



АДМИНИСТРАЦИЯ ЛЕНИНГРАДСКОЙ ОБЛАСТИ  
КОМИТЕТ ПО КУЛЬТУРЕ ЛЕНИНГРАДСКОЙ ОБЛАСТИ

---

---

ПРИКАЗ

«10» декабря 2018 г.

№ 01-03/18-447  
Санкт-Петербург

**Об установлении границ территории и предмета охраны объекта культурного наследия регионального значения «Памятное место, где захоронены местные жители, казненные фашистами в октябре 1941 г.» по адресу: Ленинградская область, Тосненский муниципальный район, Тосненское городское поселение, территория городского кладбища № 1, уч. 2**

В соответствии со ст. ст. 3.1, 9.2, 20, 33 Федерального закона от 25.06.2002 № 73-ФЗ «Об объектах культурного наследия (памятниках истории и культуры) народов Российской Федерации», ст. 4 областного закона от 25.12.2015 № 140-оз «О государственной охране, сохранении, использовании и популяризации объектов культурного наследия (памятников истории и культуры) народов Российской Федерации, расположенных на территории Ленинградской области», п. 2.2.2. Положения о комитете по культуре Ленинградской области, утвержденного постановлением Правительства Ленинградской области от 24.10.2017 № 431, **приказываю:**

1. Установить границы территории объекта культурного наследия регионального значения «Памятное место, где захоронены местные жители, казненные фашистами в октябре 1941 г.» по адресу: Ленинградская область, Тосненский муниципальный район, Тосненское городское поселение, территория городского кладбища № 1, уч. 2 (далее - Памятник), принятого на государственную охрану решением Леноблисполкома от 16.05.1988 № 189 согласно приложению 1 к настоящему приказу.

2. Установить предмет охраны Памятника согласно приложению 2 к настоящему приказу

3. Отделу по осуществлению полномочий Ленинградской области в сфере объектов культурного наследия департамента государственной охраны, сохранения и использования объектов культурного наследия комитета по культуре Ленинградской области обеспечить:

- внесение соответствующих сведений в Единый государственный реестр объектов культурного наследия (памятников истории и культуры) народов Российской Федерации;

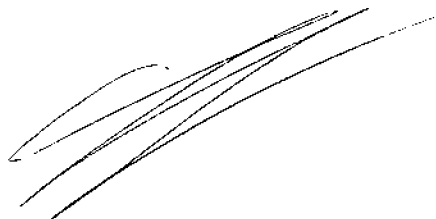
- копию настоящего приказа направить в сроки, установленные действующим законодательством, в федеральный орган исполнительной власти, уполномоченный Правительством Российской Федерации на осуществление государственного кадастрового учета, государственной регистрации прав, ведение Единого государственного реестра недвижимости и предоставление сведений, содержащихся в Едином государственном реестре недвижимости, его территориальные органы.

4. Отделу взаимодействия с муниципальными образованиями, информатизации и организационной работы комитета по культуре Ленинградской области обеспечить размещение настоящего приказа на сайте комитета по культуре Ленинградской области в информационно-телекоммуникационной сети «Интернет».

5. Контроль за исполнением настоящего приказа возложить на заместителя начальника департамента государственной охраны, сохранения и использования объектов культурного наследия комитета по культуре Ленинградской области.

6. Настоящий приказ вступает в силу со дня его официального опубликования.

Председатель комитета



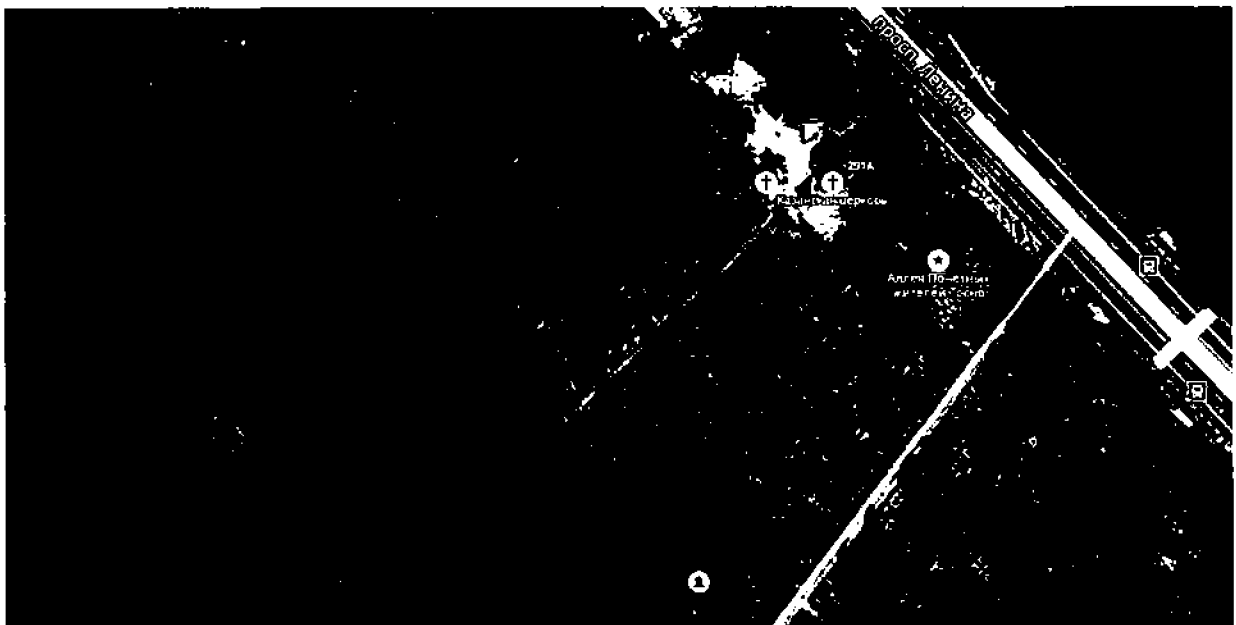
Е.В. Чайковский

Приложение № 1  
к приказу комитета по культуре  
Ленинградской области  
от «10» сентября 2018 г.  
№ 01-03/18-447

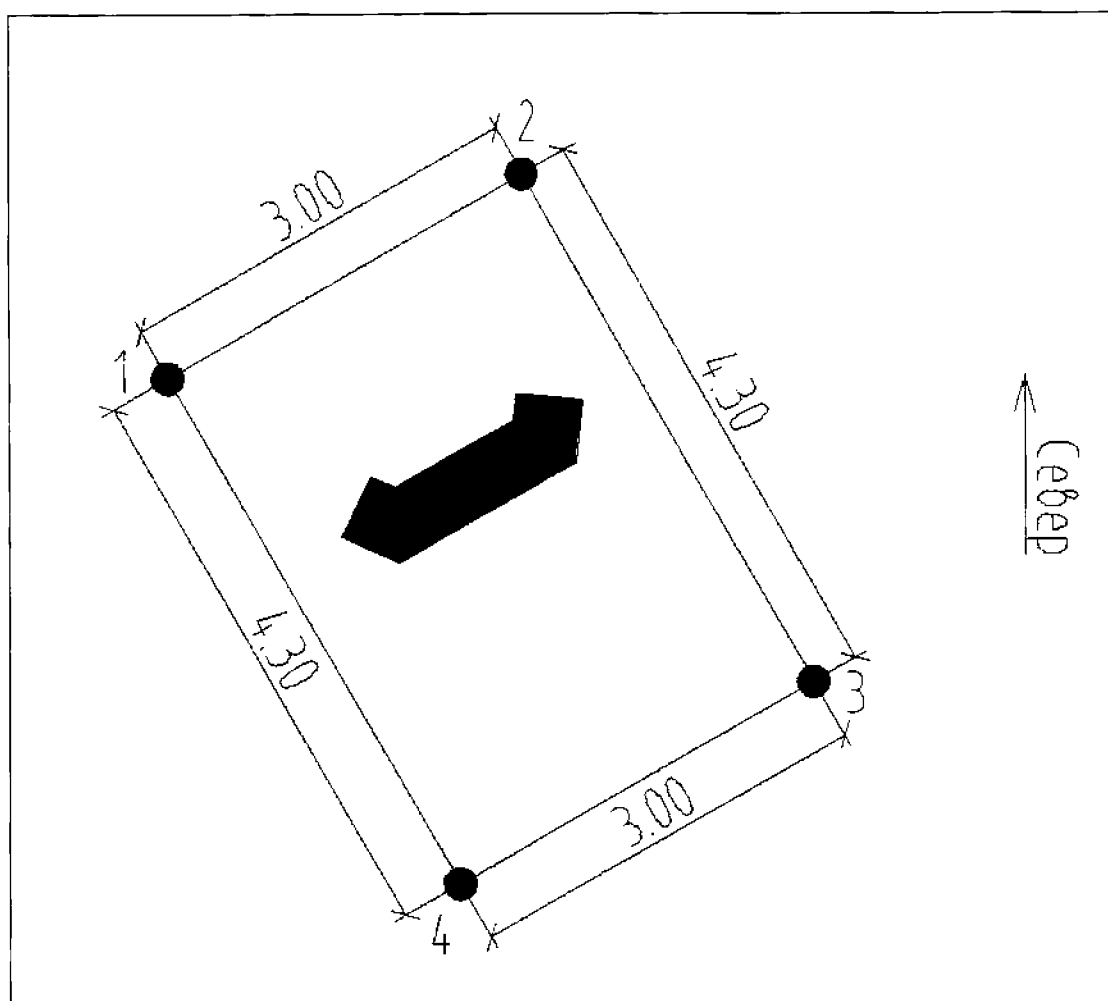
**Границы территории объекта культурного наследия регионального значения  
«Памятное место, где захоронены местные жители, казненные фашистами  
в октябре 1941 г.» по адресу: Ленинградская область, Тосненский  
муниципальный район, Тосненское городское поселение, территория  
городского кладбища № 1, уч. 2**

От точки 1 к точке 2 на северо-восток;  
от точки 2 к точке 3 на юго-восток;  
от точки 3 к точке 4 на юго-запад;  
от точки 4 к точке 1 на северо-запад.

**Карта (схема) границ территории объекта культурного наследия  
регионального значения «Памятное место, где захоронены местные жители,  
казненные фашистами в октябре 1941 г.» по адресу: Ленинградская область,  
Тосненский муниципальный район, Тосненское городское поселение,  
территория городского кладбища № 1, уч. 2**



**Перечень координат поворотных (характерных) точек границ территории объекта культурного наследия регионального значения «Памятное место, где захоронены местные жители, казненные фашистами в октябре 1941 г.» по адресу: Ленинградская область, Тосненский муниципальный район, Тосненское городское поселение, территория городского кладбища № 1, уч. 2 в системе координат, установленной для ведения государственного кадастра недвижимости объекта культурного наследия**



Обозначение (номер) характерной точки	Долгота (X)	Широта (Y)
1	3247551.03	6590045.29
2	3247553.64	6590046.78
3	3247555.77	6590043.05
4	3247553.17	6590041.56

Определение географических координат характерных точек границы территории объекта культурного наследия выполнено в местной системе координат СК-1963-3.

**Режим использования территории объекта культурного наследия  
регионального значения «Памятное место, где захоронены местные жители,  
казненные фашистами в октябре 1941 г.» по адресу: Ленинградская область,  
Тосненский муниципальный район, Тосненское городское поселение,  
территория городского кладбища № 1, уч. 2**

**На территории Памятника разрешается:**

- проведение работ по сохранению объекта культурного наследия (меры, направленные на обеспечение физической сохранности и сохранение историко-культурной ценности объекта культурного наследия, предусматривающие консервацию, ремонт, реставрацию, включающие в себя научно-исследовательские, изыскательские, проектные и производственные работы, научное руководство за проведением работ по сохранению объекта культурного наследия, технический и авторский надзор за проведением этих работ);

- реконструкция, ремонт существующих дорог, инженерных коммуникаций, благоустройство, озеленение, установка малых архитектурных форм, иная хозяйственная деятельность (по согласованию с региональным органом охраны объектов культурного наследия), не противоречащая требованиям обеспечения сохранности объекта культурного наследия и позволяющая обеспечить функционирование объекта культурного наследия в современных условиях, обеспечивающая недопущение ухудшения состояния территории объекта культурного наследия.

**На территории Памятника запрещается:**

- строительство объектов капитального строительства и увеличение объемно-пространственных характеристик существующих на территории объекта культурного наследия объектов капитального строительства; проведение земляных, строительных, мелиоративных работ и иных работ, за исключением работ по сохранению объекта культурного наследия или его отдельных элементов, сохранению историко-градостроительной или природной среды объекта культурного наследия;

- установка рекламных конструкций, распространение наружной рекламы;

- осуществление любых видов деятельности, ухудшающих экологические условия и гидрологический режим на территории объекта культурного наследия, создающих вибрационные нагрузки динамическим воздействием на грунты в зоне их взаимодействия с объектами культурного наследия.

Приложение № 2  
к приказу комитета по культуре  
Ленинградской области  
от «10» сентября 2018 г.  
№ 01-03/18-447

### Предмет охраны

объекта культурного наследия регионального значения «Памятное место,  
где захоронены местные жители, казненные фашистами в октябре 1941 г.»  
по адресу: Ленинградская область, Тосненский муниципальный район,  
Тосненское городское поселение, территория городского кладбища № 1, уч. 2

№ п/п	Виды предмета охраны	Элементы предмета охраны
1	Мемориальное значение объекта	История объекта связана с периодом ВОВ в Ленинградской области.
2	Объемно-пространственное решение:	Историческое пространственное решение в габаритах границ территории. - конфигурация в плане – прямоугольник; - высотная отметка обелиска.
3	Конструкции памятника	Обелиск: бетон; Основание: бетон.
4	Архитектурное оформление	Обелиск: бетон окрашенный; Основание: бетон окрашенный; Мемориальная доска из шлифованного гранита, с текстом: «ЗДЕСЬ ЗАХОРОНЕНЫ ЖИТЕЛИ ТОСНО КАЗНЕННЫЕ ФАШИСТАМИ В ОКТЯБРЕ 1941г.» Мемориальные доски с фамилиями погребенных: гранит шлифованный.

*Предмет охраны может быть уточнен при проведении дополнительных научных исследований*