



АДМИНИСТРАЦИЯ ЛЕНИНГРАДСКОЙ ОБЛАСТИ
КОМИТЕТ ПО КУЛЬТУРЕ ЛЕНИНГРАДСКОЙ ОБЛАСТИ

ПРИКАЗ

«05» декабря 2018 г.

№ 01-03/18-415
Санкт-Петербург

Об установлении границ территории и предмета охраны объекта культурного наследия регионального значения «В этой школе в 1939 г. учился Герой Советского Союза Сидоров Александр Иванович (1921–1945) на здании школы установлена памятная доска» по адресу: Ленинградская область, Киришский район, д. Березняк, в 4 км к северо-западу от раб. пос. Будогощь, начальная школа

В соответствии со ст. ст. 3.1, 9.2, 20, 33 Федерального закона от 25 июня 2002 года № 73-ФЗ «Об объектах культурного наследия (памятниках истории и культуры) народов Российской Федерации», ст. 4 областного закона от 25 декабря 2015 года № 140-оз «О государственной охране, сохранении, использовании и популяризации объектов культурного наследия (памятников истории и культуры) народов Российской Федерации, расположенных на территории Ленинградской области», п. 2.2.2. Положения о комитете по культуре Ленинградской области, утвержденного постановлением Правительства Ленинградской области от 24 октября 2017 года № 431, приказываю:

1. Установить границы территории объекта культурного наследия регионального значения «В этой школе в 1939 г. учился Герой Советского Союза Сидоров Александр Иванович (1921–1945) на здании школы установлена памятная доска» по адресу: Ленинградская область, Киришский район, д. Березняк, в 4 км к северо-западу от раб. пос. Будогощь, начальная школа (далее - Памятник), принятого на государственную охрану решением Леноблсполкома от 16 мая 1988 года № 189 согласно приложению 1 к настоящему приказу.

2. Установить предмет охраны Памятника, согласно приложению 2 к настоящему приказу.

3. Отделу по осуществлению полномочий Ленинградской области в сфере объектов культурного наследия департамента государственной охраны, сохранения и использования объектов культурного наследия комитета по культуре Ленинградской области обеспечить:

- внесение соответствующих сведений в Единый государственный реестр объектов культурного наследия (памятников истории и культуры) народов Российской Федерации;


- копию настоящего приказа направить в сроки, установленные действующим законодательством, в федеральный орган исполнительной власти, уполномоченный Правительством Российской Федерации на осуществление государственного кадастрового учета, государственной регистрации прав, ведение Единого государственного реестра недвижимости и предоставление сведений, содержащихся в Едином государственном реестре недвижимости, его территориальные органы.

4. Отделу взаимодействия с муниципальными образованиями, информатизации и организационной работы комитета по культуре Ленинградской области обеспечить размещение настоящего приказа на сайте комитета по культуре Ленинградской области в информационно-телекоммуникационной сети «Интернет».

5. Контроль за исполнением настоящего приказа возложить на заместителя начальника департамента государственной охраны, сохранения и использования объектов культурного наследия комитета по культуре Ленинградской области.

6. Настоящий приказ вступает в силу со дня его официального опубликования.

Председатель комитета



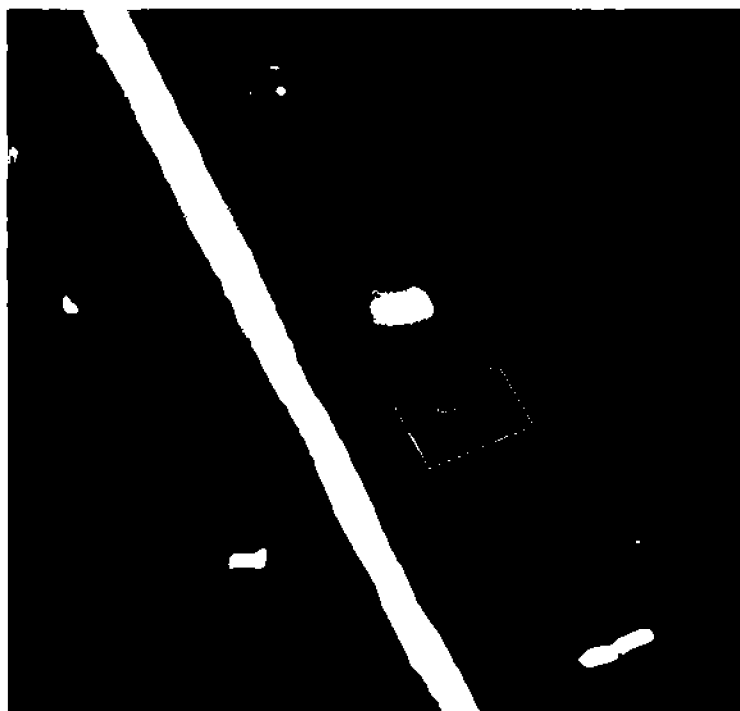
Е.В. Чайковский

Приложение 1
к приказу комитета по культуре
Ленинградской области
от «05» декабря 2018 г.
№ 01-03/18-415

**Границы территории объекта культурного наследия регионального значения
«В этой школе в 1939 г. учился Герой Советского Союза Сидоров Александр
Иванович (1921–1945) на здании школы установлена памятная доска»
по адресу: Ленинградская область, Киришский район, д. Березняк,
в 4 км к северо-западу от раб. пос. Будогощь, начальная школа**

Граница территории объекта культурного наследия проходит:
от точки 1 к точке 2 на юго-запад;
от точки 2 к точке 3 на северо-запад;
от точки 3 к точке 4 на северо-восток;
от точки 4 к точке 5 на юго-восток.

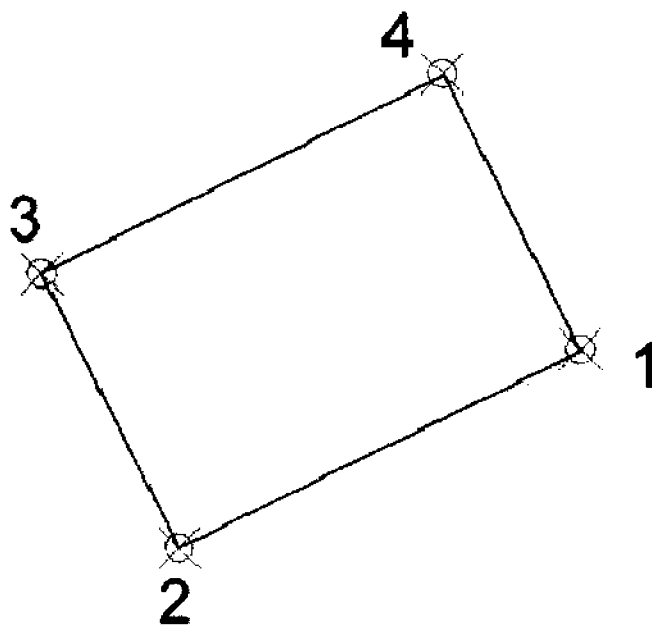
**Карта (схема) границ территории объекта культурного наследия
регионального значения «В этой школе в 1939 г. учился Герой Советского
Союза Сидоров Александр Иванович (1921–1945) на здании школы
установлена памятная доска» по адресу: Ленинградская область,
Киришский район, д. Березняк, в 4 км к северо-западу
от раб. пос. Будогощь, начальная школа**



Условные обозначения:

- граница территории объекта культурного наследия регионального значения

**Перечень координат поворотных (характерных) точек границ территории объекта культурного наследия регионального значения «В этой школе в 1939 г. учился Герой Советского Союза Сидоров Александр Иванович (1921–1945) на здании школы установлена памятная доска» по адресу:
Ленинградская область, Киришский район, д. Березняк, в 4 км к северо-западу от раб. пос. Будогощь, начальная школа**



Обозначение (номер) характерной точки	Долгота (X)	Широта (Y)
1	2331045.6854	368603.5732
2	2331041.1655	368612.7597
3	2331027.687	368606.2187
4	2331032.2069	368597.0322

Определение географических координат характерных точек границы территории объекта культурного наследия выполнено в местной системе координат МСК-47 Ленинградская область.

**Режим использования территории объекта культурного наследия
регионального значения «В этой школе в 1939 г. учился Герой Советского
Союза Сидоров Александр Иванович (1921–1945) на здании школы
установлена памятная доска» по адресу: Ленинградская область, Киришский
район, д. Березняк, в 4 км к северо-западу от раб. пос. Будогощь,
начальная школа**

На территории Памятника разрешается:

- проведение работ по сохранению объекта культурного наследия (меры, направленные на обеспечение физической сохранности и сохранение историко-культурной ценности объекта культурного наследия, предусматривающие консервацию, ремонт, реставрацию, включающие в себя научно-исследовательские, изыскательские, проектные и производственные работы, научное руководство за проведением работ по сохранению объекта культурного наследия, технический и авторский надзор за проведением этих работ);
- реконструкция, ремонт инженерных коммуникаций, благоустройство, озеленение, установка малых архитектурных форм, иная хозяйственная деятельность (по согласованию с региональным органом охраны объектов культурного наследия), не противоречащая требованиям обеспечения сохранности объекта культурного наследия и позволяющая обеспечить функционирование объекта культурного наследия в современных условиях, обеспечивающая недопущение ухудшения состояния территории объекта культурного наследия.

На территории Памятника запрещается:

- строительство объектов капитального строительства и увеличение объемно-пространственных характеристик существующих на территории объекта культурного наследия объектов капитального строительства;
- проведение земляных, строительных, мелиоративных работ и иных работ, за исключением работ по сохранению объекта культурного наследия или его отдельных элементов, сохранению историко-градостроительной или природной среды объекта культурного наследия;
- установка рекламных конструкций, распространение наружной рекламы;
- осуществление любых видов деятельности, ухудшающих экологические условия и гидрологический режим на территории объекта культурного наследия, создающих вибрационные нагрузки динамическим воздействием на грунты в зоне их взаимодействия с объектами культурного наследия.

Приложение 2
к приказу комитета по культуре
Ленинградской области
от «05» декабря 2018 г.
№ 01-03/18-415

Предмет охраны
объекта культурного наследия регионального значения «В этой школе
в 1939 г. учился Герой Советского Союза Сидоров Александр Иванович
(1921–1945) на здании школы установлена памятная доска» по адресу:
Ленинградская область, Киришский район, д. Березняк, в 4 км
к северо-западу от раб. пос. Будогощь, начальная школа

№ п/п	Виды предметов охраны	Элементы предметов охраны
1	Мемориальное значение объекта:	История объекта связана с боевыми действиями в годы Великой Отечественной войны 1941-:- 1944 гг. В этой школе в 1939 году учился Герой Советского Союза Сидоров Александр Иванович (1921-1945).
2	Объемно-пространственное решение:	Границы объекта по обрезу фундамента. Высотная отметка конька, кровельного свеса. Размещение, габариты и конфигурация оконных и дверных проемов.
3	Материал конструктивных элементов:	Здание деревянное с горизонтальной обшивкой фасадов вагонкой. Оконные и дверные заполнения деревянные.
4	Архитектурное решение:	Здание одноэтажное, прямоугольное в плане с 2-х скатной крышей. Оконные заполнения деревянные двустворчатые с форточками. Углы дома обшиты вагонкой в виде колонн.

Предмет охраны может быть уточнен при проведении дополнительных научных исследований.