

АДМИНИСТРАЦИЯ ЛЕНИНГРАДСКОЙ ОБЛАСТИ
КОМИТЕТ ПО КУЛЬТУРЕ ЛЕНИНГРАДСКОЙ ОБЛАСТИ

ПРИКАЗ

«3» *Сентябрь* 2018 г.

№ *01-03/П-385*
Санкт-Петербург

Об установлении границ территории и предмета охраны объекта культурного наследия регионального значения «Братское захоронение советских воинов, погибших в 1919 и 1941-44 гг.» по адресу: Ленинградская область, Волосовский муниципальный район, Сельцовское сельское поселение, деревня Красная Мыза, 16

В соответствии со ст. ст. 3.1, 9.2, 20, 33 Федерального закона от 25 июня 2002 года № 73-ФЗ «Об объектах культурного наследия (памятниках истории и культуры) народов Российской Федерации», ст. 4 закона Ленинградской области от 25 декабря 2015 года № 140-оз «О государственной охране, сохранении, использовании и популяризации объектов культурного наследия (памятников истории и культуры) народов Российской Федерации, расположенных на территории Ленинградской области», п. 2.2.2. Положения о комитете по культуре Ленинградской области, утвержденного постановлением Правительства Ленинградской области от 24 октября 2017 года № 431, приказываю:

1. Установить границы территории объекта культурного наследия регионального значения «Братское захоронение советских воинов, погибших в 1919 и 1941-44 гг.» по адресу: Ленинградская область, Волосовский муниципальный район, Сельцовское сельское поселение, деревня Красная Мыза, 16 (далее – Памятник), принятого на государственную охрану решением Исполнительного комитета Ленинградского областного Совета народных депутатов от 16 мая 1988 года № 189, согласно приложению 1 к настоящему приказу.

2. Установить предмет охраны Памятника согласно приложению 2 к настоящему приказу

3. Отделу по осуществлению полномочий Ленинградской области в сфере объектов культурного наследия департамента государственной охраны, сохранения и использования объектов культурного наследия комитета по культуре Ленинградской области обеспечить:

- внесение соответствующих сведений в Единый государственный реестр объектов культурного наследия (памятников истории и культуры) народов Российской Федерации;

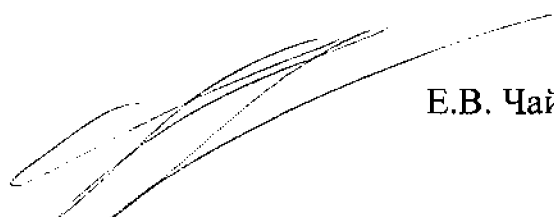
- копию настоящего приказа направить в сроки, установленные действующим законодательством, в федеральный орган исполнительной власти, уполномоченный Правительством Российской Федерации на осуществление государственного кадастрового учета, государственной регистрации прав, ведение Единого государственного реестра недвижимости и предоставление сведений, содержащихся в Едином государственном реестре недвижимости, его территориальные органы.

4. Отделу взаимодействия с муниципальными образованиями, информатизации и организационной работы комитета по культуре Ленинградской области обеспечить размещение настоящего приказа на сайте комитета по культуре Ленинградской области в информационно-телекоммуникационной сети «Интернет».

5. Контроль за исполнением настоящего приказа возложить на заместителя начальника департамента государственной охраны, сохранения и использования объектов культурного наследия комитета по культуре Ленинградской области.

6. Настоящий приказ вступает в силу со дня его официального опубликования.

Председатель комитета



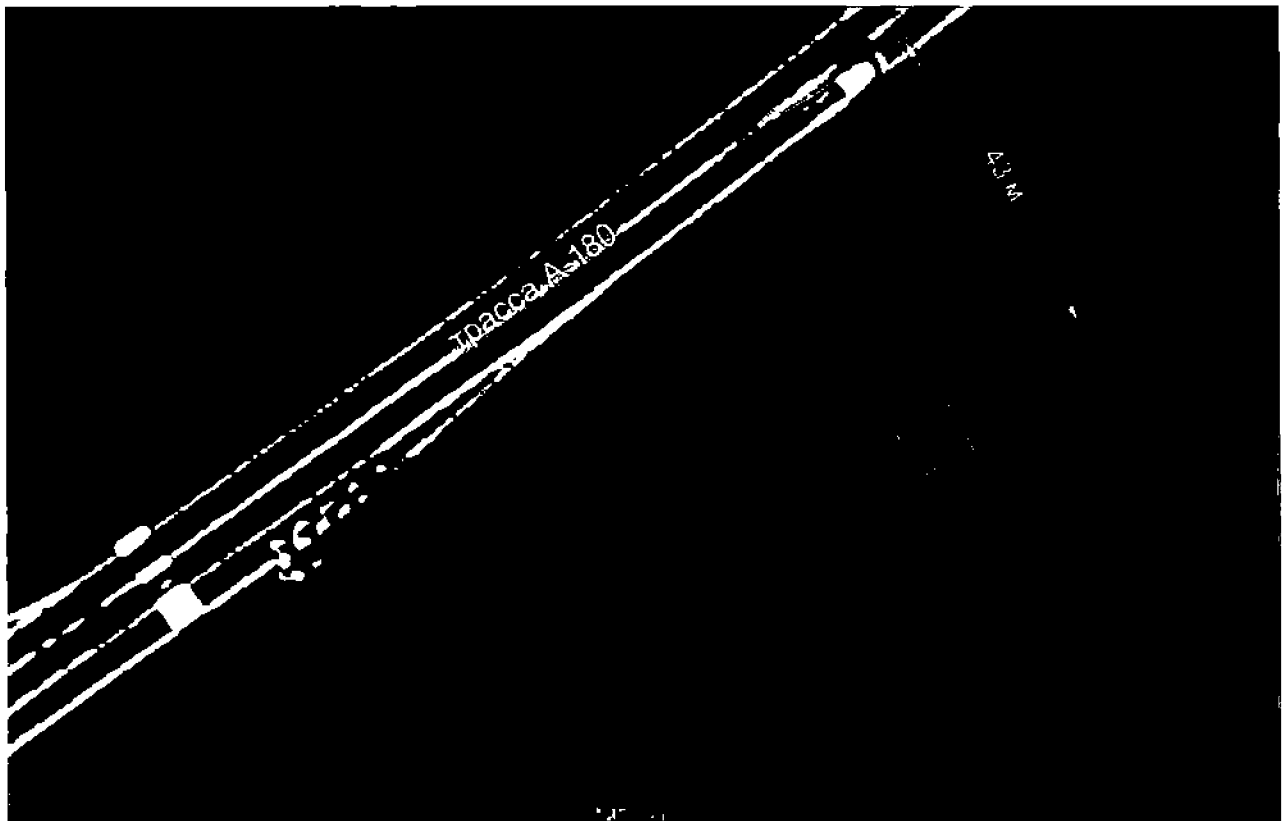
Е.В. Чайковский

Приложение № 1
к приказу комитета по культуре
Ленинградской области
от «3» декабря 2018 г.
№ 01-03/18-385

**Границы территории объекта культурного наследия регионального значения
«Братское захоронение советских воинов, погибших в 1919 и 1941-44 гг.»
по адресу: Ленинградская область, Волосовский муниципальный район,
Сельцовское сельское поселение, деревня Красная Мыза, 16**

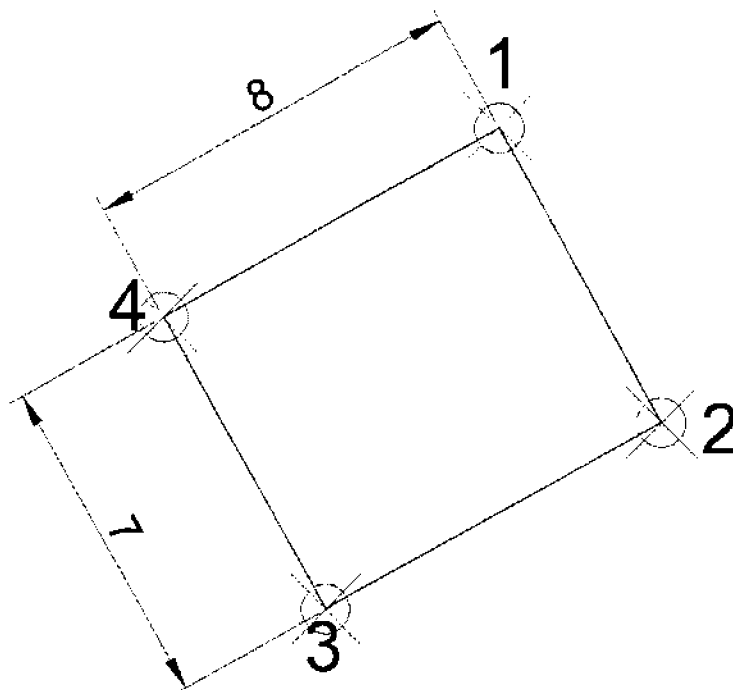
От точки 1 к точке 2 – на юго-восток;
от точки 2 к точке 3 – на юго-запад;
от точки 3 к точке 4 – на северо-запад;
от точки 4 к точке 1 – на северо-восток.

**Карта (схема) границ территории объекта культурного наследия
регионального значения «Братское захоронение советских воинов, погибших
в 1919 и 1941-44 гг.» по адресу: Ленинградская область, Волосовский
муниципальный район, Сельцовское сельское поселение, деревня Красная
Мыза, 16**



Условные обозначения:
- граница территории объекта культурного наследия регионального значения

Перечень координат поворотных (характерных) точек границ территории объекта культурного наследия регионального значения «Братское захоронение советских воинов, погибших в 1919 и 1941-44 гг.» по адресу: Ленинградская область, Волосовский муниципальный район, Сельцовское сельское поселение, деревня Красная Мыза, 1б



Обозначение (номер) характерной точки	Долгота (X)	Широта (Y)
1	64997.21	56765.64
2	65000.44	56759.83
3	64993.75	56756.11
4	64990.52	56761.93

Определение географических координат характерных точек границы территории объекта культурного наследия выполнено в МСК – 1964.

**Режим использования территории объекта культурного наследия
регионального значения «Братское захоронение советских воинов, погибших
в 1919 и 1941-44 гг.» по адресу: Ленинградская область, Волосовский
муниципальный район, Сельцовское сельское поселение, деревня Красная
Мыза, 1б**

На территории Памятника разрешается:

- проведение работ по сохранению объекта культурного наследия (меры, направленные на обеспечение физической сохранности и сохранение историко-культурной ценности объекта культурного наследия, предусматривающие консервацию, ремонт, реставрацию, включающие в себя научно-исследовательские, изыскательские, проектные и производственные работы, научное руководство за проведением работ по сохранению объекта культурного наследия, технический и авторский надзор за проведением этих работ);

- реконструкция, ремонт существующих дорог, инженерных коммуникаций, благоустройство, озеленение, установка малых архитектурных форм, иная хозяйственная деятельность (по согласованию с региональным органом охраны объектов культурного наследия), не противоречащая требованиям обеспечения сохранности объекта культурного наследия и позволяющая обеспечить функционирование объекта культурного наследия в современных условиях, обеспечивающая недопущение ухудшения состояния территории объекта культурного наследия.

На территории Памятника запрещается:

- строительство объектов капитального строительства и увеличение объемно-пространственных характеристик существующих на территории объекта культурного наследия объектов капитального строительства; проведение земляных, строительных, мелиоративных работ и иных работ, за исключением работ по сохранению объекта культурного наследия или его отдельных элементов, сохранению историко-градостроительной или природной среды объекта культурного наследия;

- установка рекламных конструкций, распространение наружной рекламы;

- осуществление любых видов деятельности, ухудшающих экологические условия и гидрологический режим на территории объекта культурного наследия, создающих вибрационные нагрузки динамическим воздействием на грунты в зоне их взаимодействия с объектами культурного наследия.

Приложение № 2
к приказу комитета по культуре
Ленинградской области
от «3» сентября 2018 г.
№ 02/03/48-385

**Предмет охраны
объекта культурного наследия регионального значения «Братское захоронение
советских воинов, погибших в 1919 и 1941-44 гг.» по адресу: Ленинградская
область, Волосовский муниципальный район, Сельцовское сельское поселение,
деревня Красная Мыза, 16**

№ п/п	Виды предмета охраны	Элементы предмета охраны
1	Мемориальное значение объекта:	<p>Причастность объекта к историческому событию: Великая Отечественная война 1941-1945 гг.</p> <p>Историко-культурная ценность братского захоронения советских воинов, погибших в 1941-44 гг.</p> <p>Памятник истории связан с боевыми действиями на территории Ленинградской области.</p>
2	Объемно-пространственное решение:	<p>Историческое пространственное и архитектурно-композиционное решение мемориального комплекса братского захоронения.</p> <p>Линейное размещение мемориальных плит на едином гранитном постаменте со скульптурой воина в центре.</p> <p>Прямоугольная площадка мемориального комплекса с цепным ограждением.</p>
3	Конструкции памятника:	<p>Памятник (материал: бетон)</p> <p>Постамент (материал: бетон)</p> <p>Мемориальная плита (материал: черный шлифованный гранит)</p> <p>Основание плиты (материал: бетон)</p> <p>Площадка мемориального комплекса (материал: бетон)</p> <p>Ступени (материал: бетон)</p> <p>Ограждение цепное по столбам круглого сечения (материал: металл)</p>
4	Архитектурное оформление:	<p>Исторические формы, конфигурация в плане, материал отдельных элементов памятника, и их декоративного оформления.</p> <p>Монолитный бетонный памятник в виде параллелепипеда, завершающегося бюстом солдата</p>

		<p>в каске, плащ-палатке и с автоматом ППШ с дисковым магазином.</p> <p>Мемориальная плита из темного шлифованного гранита.</p> <p>Текст на мемориальной плите:</p> <p style="text-align: center;">«ВЕЧНАЯ ПАМЯТЬ ПАВШИМ ГЕРОЯМ В БОЯХ 1941-1944»</p> <p>Далее указаны фамилии, инициалы и звания захороненных воинов.</p>
--	--	---

Предмет охраны может быть уточнен при проведении дополнительных научных исследований