



АДМИНИСТРАЦИЯ ЛЕНИНГРАДСКОЙ ОБЛАСТИ
КОМИТЕТ ПО КУЛЬТУРЕ ЛЕНИНГРАДСКОЙ ОБЛАСТИ

ПРИКАЗ

«3» декабря 2018 г.

№ 01-03/18-380
Санкт-Петербург

Об установлении границ территории и предмета охраны объекта культурного наследия регионального значения «Дом, где в 1921-39 гг. жил Герой Советского Союза Тикилайнен П.А. На доме установлена памятная доска, посвященная герою» по адресу: Ленинградская область, Волосовский муниципальный район, Бегуницкое сельское поселение, д. Марково, 14

В соответствии со ст. ст. 3.1, 9.2, 20, 33 Федерального закона от 25 июня 2002 года № 73-ФЗ «Об объектах культурного наследия (памятниках истории и культуры) народов Российской Федерации», ст. 4 закона Ленинградской области от 25 декабря 2015 года № 140-оз «О государственной охране, сохранении, использовании и популяризации объектов культурного наследия (памятников истории и культуры) народов Российской Федерации, расположенных на территории Ленинградской области», п. 2.2.2. Положения о комитете по культуре Ленинградской области, утвержденного постановлением Правительства Ленинградской области от 24 октября 2017 года № 431, приказываю:

1. Установить границы территории объекта культурного наследия регионального значения «Дом, где в 1921-39 гг. жил Герой Советского Союза Тикилайнен П.А. На доме установлена памятная доска, посвященная герою» по адресу: Ленинградская область, Волосовский муниципальный район, Бегуницкое сельское поселение, д. Марково, 14 (далее – Памятник), принятого на государственную охрану решением Исполнительного комитета Ленинградского областного Совета народных депутатов от 16 мая 1988 года № 189, согласно приложению 1 к настоящему приказу.

2. Установить предмет охраны Памятника согласно приложению 2 к настоящему приказу

3. Отделу по осуществлению полномочий Ленинградской области в сфере объектов культурного наследия департамента государственной охраны, сохранения и использования объектов культурного наследия комитета по культуре Ленинградской области обеспечить:

- внесение соответствующих сведений в Единый государственный реестр объектов культурного наследия (памятников истории и культуры) народов Российской Федерации;

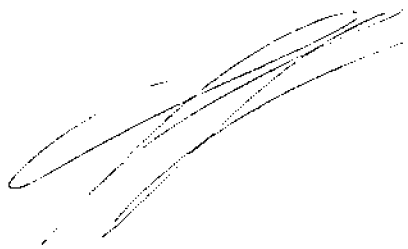
- копию настоящего приказа направить в сроки, установленные действующим законодательством, в федеральный орган исполнительной власти, уполномоченный Правительством Российской Федерации на осуществление государственного кадастрового учета, государственной регистрации прав, ведение Единого государственного реестра недвижимости и предоставление сведений, содержащихся в Едином государственном реестре недвижимости, его территориальные органы.

4. Отделу взаимодействия с муниципальными образованиями, информатизации и организационной работы комитета по культуре Ленинградской области обеспечить размещение настоящего приказа на сайте комитета по культуре Ленинградской области в информационно-телекоммуникационной сети «Интернет».

5. Контроль за исполнением настоящего приказа возложить на заместителя начальника департамента государственной охраны, сохранения и использования объектов культурного наследия комитета по культуре Ленинградской области.

6. Настоящий приказ вступает в силу со дня его официального опубликования.

Председатель комитета



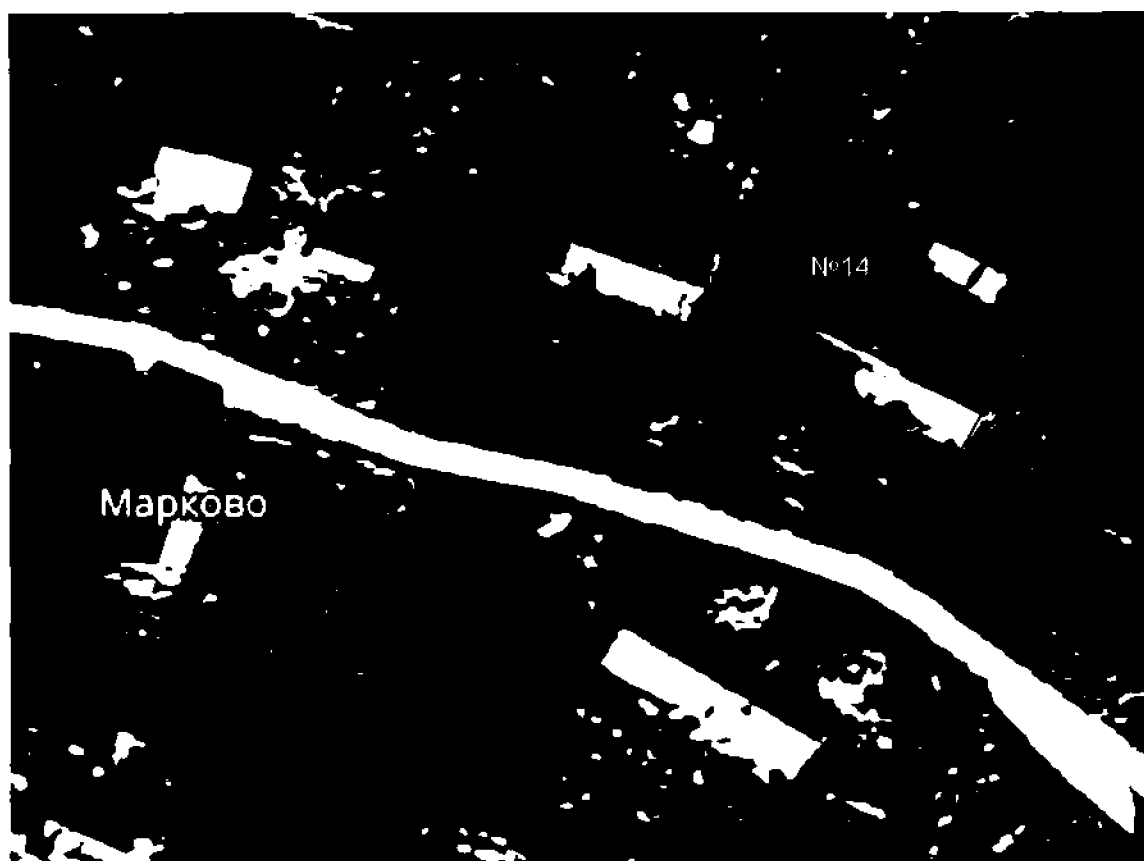
Е.В. Чайковский

Приложение № 1
к приказу комитета по культуре
Ленинградской области
от «3» декабря 2018 г.
№ 01-03/18-380

**Границы территории объекта культурного наследия регионального значения
«Дом, где в 1921-39 гг. жил Герой Советского Союза Тикилайнен П.А. На доме
установлена памятная доска, посвященная герою» по адресу: Ленинградская
область, Волосовский муниципальный район, Бегуницкое сельское поселение,
д. Марково, 14**

От точки 1 к точке 2 – на северо-восток;
от точки 2 к точке 3 – на юго-восток;
от точки 3 к точке 4 – на юго-запад;
от точки 4 к точке 1 – на северо-запад.

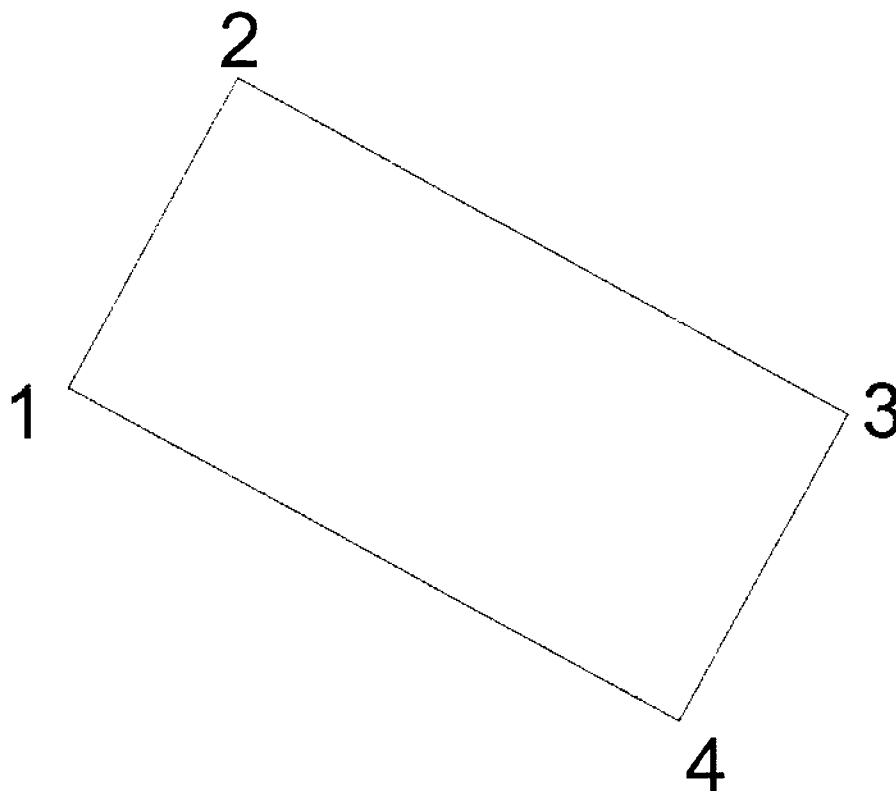
**Карта (схема) границ территории объекта культурного наследия
регионального значения «Дом, где в 1921-39 гг. жил Герой Советского Союза
Тикилайнен П.А. На доме установлена памятная доска, посвященная герою»
по адресу: Ленинградская область, Волосовский муниципальный район,
Бегуницкое сельское поселение, д. Марково, 14**



Условные обозначения:

— - граница территории объекта культурного наследия регионального значения

Перечень координат поворотных (характерных) точек границ территории объекта культурного наследия регионального значения «Дом, где в 1921-39 гг. жил Герой Советского Союза Тикилайнен П.А. На доме установлена памятная доска, посвященная герою» по адресу: Ленинградская область, Волосовский муниципальный район, Бегуницкое сельское поселение, д. Марково, 14



Обозначение (номер) характерной точки	Долгота (X)	Широта (Y)
1	54380.2002	54371.7021
2	54384.8447	54380.1052
3	54401.4692	54370.9166
4	54396.8247	54362.5135

Определение географических координат характерных точек границы территории объекта культурного наследия выполнено в МСК – 1964.

**Режим использования территории объекта культурного наследия
регионального значения «Дом, где в 1921-39 гг. жил Герой Советского Союза
Тикилайнен П.А. На доме установлена памятная доска, посвященная герою»
по адресу: Ленинградская область, Волосовский муниципальный район,
Бегуницкое сельское поселение, д. Марково, 14**

На территории Памятника разрешается:

- проведение работ по сохранению объекта культурного наследия (меры, направленные на обеспечение физической сохранности и сохранение историко-культурной ценности объекта культурного наследия, предусматривающие консервацию, ремонт, реставрацию, включающие в себя научно-исследовательские, изыскательские, проектные и производственные работы, научное руководство за проведением работ по сохранению объекта культурного наследия, технический и авторский надзор за проведением этих работ);

- реконструкция, ремонт существующих дорог, инженерных коммуникаций, благоустройство, озеленение, установка малых архитектурных форм, иная хозяйственная деятельность (по согласованию с региональным органом охраны объектов культурного наследия), не противоречащая требованиям обеспечения сохранности объекта культурного наследия и позволяющая обеспечить функционирование объекта культурного наследия в современных условиях, обеспечивающая недопущение ухудшения состояния территории объекта культурного наследия.

На территории Памятника запрещается:

- строительство объектов капитального строительства и увеличение объемно-пространственных характеристик существующих на территории объекта культурного наследия объектов капитального строительства; проведение земляных, строительных, мелиоративных работ и иных работ, за исключением работ по сохранению объекта культурного наследия или его отдельных элементов, сохранению историко-градостроительной или природной среды объекта культурного наследия;

- установка рекламных конструкций, распространение наружной рекламы;

- осуществление любых видов деятельности, ухудшающих экологические условия и гидрологический режим на территории объекта культурного наследия, создающих вибрационные нагрузки динамическим воздействием на грунты в зоне их взаимодействия с объектами культурного наследия.

Предмет охраны
объекта культурного наследия регионального значения «Дом, где в 1921-39 гг. жил Герой Советского Союза Тикилайнен П.А. На доме установлена памятная доска, посвященная герою» по адресу: Ленинградская область, Волосовский муниципальный район, Бегуницкое сельское поселение, д. Марково, 14

№ п/п	Виды предмета охраны	Элементы предмета охраны
1	Мемориальное значение объекта:	Памятник истории. Дом, где в 1921-1939 гг. жил Герой Советского Союза Тикилайнен П.А.
2	Объемно-пространственное решение:	Историческое пространственное решение: Дом прямоугольной формы. Двускатная кровля. Дом построен из круглых бревен.
3	Конструкции памятника:	Стены: бревно; Перекрытия: дерево; Стропильная система: дерево; Оконные и дверные проёмы (местоположение, размеры); Мемориальная доска: мрамор.
4	Архитектурное оформление:	Здание периода конца XIX в.-начала XX в. выполнено из круглого бревна. Облицовка фасада вагонкой (основа – в горизонтальном направлении; цоколь – в вертикальном, фронтоны – «ёлочкой»); Деревянные наличники окон. Крыльцо. Место размещения мраморной мемориальной доски. Текст на мемориальной доске: «В ЭТОМ ДОМЕ В 1921 – 1939 гг. РОДИЛСЯ И ЖИЛ ГЕРОЙ СОВЕТСКОГО СОЮЗА ТИКИЛЯЙНЕН ПЕТР АБРАМОВИЧ ПОГИБ В БОЯХ за РОДИНУ 28.VII.1941».

Предмет охраны может быть уточнен при проведении дополнительных научных исследований