

АДМИНИСТРАЦИЯ ЛЕНИНГРАДСКОЙ ОБЛАСТИ
КОМИТЕТ ПО КУЛЬТУРЕ ЛЕНИНГРАДСКОЙ ОБЛАСТИ

ПРИКАЗ

«3» *февраля* 2018 г.

№ *01-03/18-381*
Санкт-Петербург

Об установлении границ территории и предмета охраны объекта культурного наследия регионального значения «Памятник-стела на рубеже обороны подступов к Ленинграду в 1941 г., где сражались воины 1-й гвардейской дивизии народного ополчения Куйбышевского района Ленинграда» по адресу: Ленинградская область, Волосовский район, деревня Котино, в 9 км от пос. Остроговицы, в окрестностях ж.д.ст. Молосковицы, на юго-западной окраине деревни

В соответствии со ст. ст. 3.1, 9.2, 20, 33 Федерального закона от 25 июня 2002 года № 73-ФЗ «Об объектах культурного наследия (памятниках истории и культуры) народов Российской Федерации», ст. 4 закона Ленинградской области от 25 декабря 2015 года № 140-оз «О государственной охране, сохранении, использовании и популяризации объектов культурного наследия (памятников истории и культуры) народов Российской Федерации, расположенных на территории Ленинградской области», п. 2.2.2. Положения о комитете по культуре Ленинградской области, утвержденного постановлением Правительства Ленинградской области от 24 октября 2017 года № 431, приказываю:

1. Установить границы территории объекта культурного наследия регионального значения «Памятник-стела на рубеже обороны подступов к Ленинграду в 1941 г., где сражались воины 1-й гвардейской дивизии народного ополчения Куйбышевского района Ленинграда» по адресу: Ленинградская область, Волосовский район, деревня Котино, в 9 км от пос. Остроговицы, в окрестностях ж.д. ст. Молосковицы, на юго-западной окраине деревни (далее – Памятник), принятого на государственную охрану решением Исполнительного комитета Ленинградского областного Совета народных депутатов от 16 мая 1988 года № 189, согласно приложению 1 к настоящему приказу.

2. Установить предмет охраны Памятника согласно приложению 2 к настоящему приказу

3. Отделу по осуществлению полномочий Ленинградской области в сфере объектов культурного наследия департамента государственной охраны, сохранения

и использования объектов культурного наследия комитета по культуре Ленинградской области обеспечить:

- внесение соответствующих сведений в Единый государственный реестр объектов культурного наследия (памятников истории и культуры) народов Российской Федерации;

- копию настоящего приказа направить в сроки, установленные действующим законодательством, в федеральный орган исполнительной власти, уполномоченный Правительством Российской Федерации на осуществление государственного кадастрового учета, государственной регистрации прав, ведение Единого государственного реестра недвижимости и предоставление сведений, содержащихся в Едином государственном реестре недвижимости, его территориальные органы.

4. Отделу взаимодействия с муниципальными образованиями, информатизации и организационной работы комитета по культуре Ленинградской области обеспечить размещение настоящего приказа на сайте комитета по культуре Ленинградской области в информационно-телекоммуникационной сети «Интернет».

5. Контроль за исполнением настоящего приказа возложить на заместителя начальника департамента государственной охраны, сохранения и использования объектов культурного наследия комитета по культуре Ленинградской области.

6. Настоящий приказ вступает в силу со дня его официального опубликования.

Председатель комитета



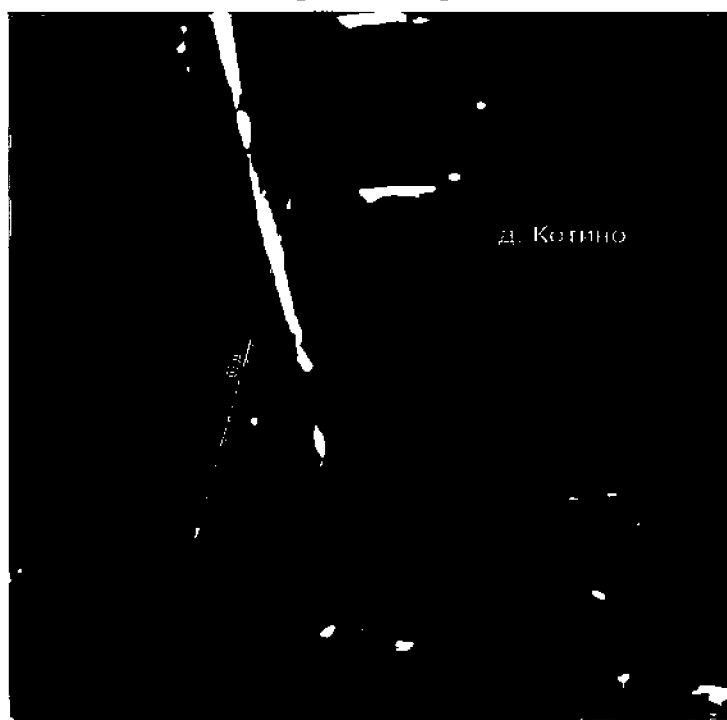
Е.В. Чайковский

Приложение № 1
к приказу комитета по культуре
Ленинградской области
от «3» декабря 2018 г.
№ 01-03/18-381

Границы территории объекта культурного наследия регионального значения «Памятник-стела на рубеже обороны подступов к Ленинграду в 1941 г., где сражались воины 1-й гвардейской дивизии народного ополчения Куйбышевского района Ленинграда» по адресу: Ленинградская область, Волосовский район, деревня Котино, в 9 км от пос. Остроговицы, в окрестностях ж.д.ст. Молосковицы, на юго-западной окраине деревни

От точки 1 к точке 2 – на северо-запад;
от точки 2 к точке 3 – на северо-восток;
от точки 3 к точке 4 – на юго-восток;
от точки 4 к точке 1 – на юго-запад.

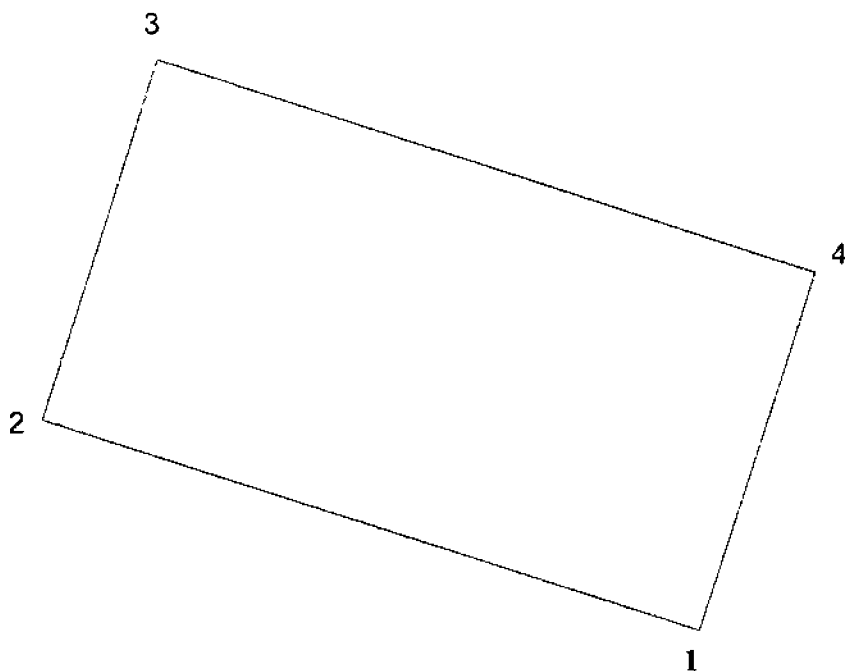
Карта (схема) границ территории объекта культурного наследия регионального значения «Памятник-стела на рубеже обороны подступов к Ленинграду в 1941 г., где сражались воины 1-й гвардейской дивизии народного ополчения Куйбышевского района Ленинграда» по адресу: Ленинградская область, Волосовский район, деревня Котино, в 9 км от пос. Остроговицы, в окрестностях ж.д.ст. Молосковицы, на юго-западной окраине деревни



Условные обозначения:

— - граница территории объекта культурного наследия регионального значения

Перечень координат поворотных (характерных) точек границ территории объекта культурного наследия регионального значения «Памятник-стела на рубеже обороны подступов к Ленинграду в 1941 г., где сражались воины 1-й гвардейской дивизии народного ополчения Куйбышевского района Ленинграда» по адресу: Ленинградская область, Волосовский район, деревня Котино, в 9 км от пос. Остроговицы, в окрестностях ж.д.ст. Молосковицы, на юго-западной окраине деревни



Обозначение (номер) характерной точки	Долгота (X)	Широта (Y)
1	39834.094	29314.4299
2	39802.7069	29324.6205
3	39808.2654	29341.7408
4	39839.6525	29331.5501

Определение географических координат характерных точек границы территории объекта культурного наследия выполнено в МСК – 1964.

Режим использования территории объекта культурного наследия регионального значения «Памятник-стела на рубеже обороны подступов к Ленинграду в 1941 г., где сражались воины 1-й гвардейской дивизии народного ополчения Куйбышевского района Ленинграда» по адресу: Ленинградская область, Волосовский район, деревня Котино, в 9 км от пос. Остроговицы, в окрестностях ж.д.ст. Молосковицы, на юго-западной окраине деревни

На территории Памятника разрешается:

- проведение работ по сохранению объекта культурного наследия (меры, направленные на обеспечение физической сохранности и сохранение историко-культурной ценности объекта культурного наследия, предусматривающие консервацию, ремонт, реставрацию, включающие в себя научно-исследовательские, изыскательские, проектные и производственные работы, научное руководство за проведением работ по сохранению объекта культурного наследия, технический и авторский надзор за проведением этих работ);

- реконструкция, ремонт существующих дорог, инженерных коммуникаций, благоустройство, озеленение, установка малых архитектурных форм, иная хозяйственная деятельность (по согласованию с региональным органом охраны объектов культурного наследия), не противоречащая требованиям обеспечения сохранности объекта культурного наследия и позволяющая обеспечить функционирование объекта культурного наследия в современных условиях, обеспечивающая недопущение ухудшения состояния территории объекта культурного наследия.

На территории Памятника запрещается:

- строительство объектов капитального строительства и увеличение объемно-пространственных характеристик существующих на территории объекта культурного наследия объектов капитального строительства; проведение земляных, строительных, мелиоративных работ и иных работ, за исключением работ по сохранению объекта культурного наследия или его отдельных элементов, сохранению историко-градостроительной или природной среды объекта культурного наследия;

- установка рекламных конструкций, распространение наружной рекламы;

- осуществление любых видов деятельности, ухудшающих экологические условия и гидрологический режим на территории объекта культурного наследия, создающих вибрационные нагрузки динамическим воздействием на грунты в зоне их взаимодействия с объектами культурного наследия.

Предмет охраны
объекта культурного наследия регионального значения «Памятник-стела на рубеже обороны подступов к Ленинграду в 1941 г., где сражались воины 1-й гвардейской дивизии народного ополчения Куйбышевского района Ленинграда» по адресу: Ленинградская область, Волосовский район, деревня Котино, в 9 км от пос. Остроговицы, в окрестностях ж.д.ст. Молосковицы, на юго-западной окраине деревни

№ п/п	Виды предмета охраны	Элементы предмета охраны
1	Мемориальное значение объекта	Памятник истории связанный с созданием народного ополчения и его участием в обороне г. Ленинграда.
2	Объемно-пространственное решение:	<p>Историческое пространственное решение в габаритах существующей, выделенной благоустройством и посадками.</p> <p>Насыпной холм, как основной объем памятника – местоположение, рельеф, габариты, высотная отметка холма.</p> <p>Ступени, врезанные в холм, ведущие к площадке памятника.</p> <p>Обелиск, установленный на вершине холма.</p> <p>Расположение противотанковых надолбов.</p>
3	Конструкции памятника	<p>Обелиск (материал: бетон)</p> <p>Постамент (материал: бетон)</p> <p>Звезда (материал: металл)</p> <p>Противотанковые надолбы (материал: бетон)</p> <p>Ступени (материал: ж/бетон)</p> <p>Отдельно стоящие пирамиды (материал: металл)</p>
4	Архитектурное оформление	<p>На дальней границевыделенной территории, на искусственном холме, установлен монолитный ж/бетонный обелиск круглого сечения. Постамент обелиска кубической формы из монолитного железобетона. Завершает обелиск металлическая звезда с лучами красного цвета. В середине выполнен барельеф – один женский профиль и два мужских. Барельеф окрашен в серый цвет. На лицевой стороне обелиска располагается памятный текст, выполненный красным цветом</p>

оформленный в красной рамкой:

ЗДЕСЬ,
12 АВГУСТА
1941 ГОДА,
ВСТУПИЛИ В ПЕРВЫЙ БОЙ С НЕМЕЦКО-
ФАШИСТСКИМИ
ЗАХВАТЧИКАМИ В О И НЫ
ПЕРВОЙ ГВАРДЕЙСКОЙ ДИВИЗИИ
НАРОДНОГО ОПОЛЧЕНИЯ ГОРОДА
ЛЕНИНГРАДА

На тыльной стороне обелиска закреплена латунная табличка с гравированным текстом:

ПАМЯТНЫЙ ОБЕЛИСК
сооружен
ВETERАНАМИ ДИВИЗИИ
и коллективом
БЕСЕДСКОГО СОВХОЗА-ТЕХНИКУМА

Архитектор Н.М. Назарьин
Инженер-конструктор З.В. Топтыгина
Производитель работ А.М.Свинцов

ОТКРЫТ 13 АВГУСТА 1978 ГОДА.

К обелиску ведет бетонная лестница. Два марша установлены рядом. Площадка на вершине холма оформлена бетонными плитами. С левой стороны, от входа, расположены две одиночные могилы. На них установлены пирамиды, выполненные из рифлёной арматуры и окрашенные в серебряный цвет. Навершие пирамид оформлены пятиконечной красной звездой. По периметру высажены деревья. Обозначающие границу памятника. Перед ними расположены противотанковые надолбы, выполненные из ж/б и окрашенные в белый цвет.

Предмет охраны может быть уточнен при проведении дополнительных научных исследований