

АДМИНИСТРАЦИЯ ЛЕНИНГРАДСКОЙ ОБЛАСТИ  
КОМИТЕТ ПО КУЛЬТУРЕ ЛЕНИНГРАДСКОЙ ОБЛАСТИ

---

---

ПРИКАЗ

«3» декабря 2018 г.

№ 01-03/28-3РЗ  
Санкт-Петербург

**Об установлении границ территории и предмета охраны объекта культурного наследия регионального значения «Памятный знак-стела летчикам-балтийцам, на месте, где в 1944-45 гг. находился полевой аэродром ВВС КБФ. На стеле обозначено более 40 фамилий авиаторов-балтийцев, которые базировались на этом аэродроме, в том числе: 3 Героя Советского Союза: Заварин Г.А., Сачко И.К., Тихомиров И.В. и ком. а/полка м-р Ситяков Ф.А.» по адресу: Ленинградская область, Волосовский район, Клопицкое сельское поселение, д. Клопицы, № 125С**

В соответствии со ст. ст. 3.1, 9.2, 20, 33 Федерального закона от 25 июня 2002 года № 73-ФЗ «Об объектах культурного наследия (памятниках истории и культуры) народов Российской Федерации», ст. 4 закона Ленинградской области от 25 декабря 2015 года № 140-оз «О государственной охране, сохранении, использовании и популяризации объектов культурного наследия (памятников истории и культуры) народов Российской Федерации, расположенных на территории Ленинградской области», п. 2.2.2. Положения о комитете по культуре Ленинградской области, утвержденного постановлением Правительства Ленинградской области от 24 октября 2017 года № 431, приказываю:

1. Установить границы территории объекта культурного наследия регионального значения «Памятный знак-стела летчикам-балтийцам, на месте, где в 1944-45 гг. находился полевой аэродром ВВС КБФ. На стеле обозначено более 40 фамилий авиаторов-балтийцев, которые базировались на этом аэродроме, в том числе: 3 Героя Советского Союза: Заварин Г.А., Сачко И.К., Тихомиров И.В. и ком. а/полка м-р Ситяков Ф.А.» по адресу: Ленинградская область, Волосовский район, Клопицкое сельское поселение, д. Клопицы, № 125С (далее – Памятник), принятого на государственную охрану решением Исполнительного комитета Ленинградского областного Совета народных депутатов от 16 мая 1988 года № 189, согласно приложению 1 к настоящему приказу.

2. Установить предмет охраны Памятника согласно приложению 2 к настоящему приказу

3. Отделу по осуществлению полномочий Ленинградской области в сфере объектов культурного наследия департамента государственной охраны, сохранения и использования объектов культурного наследия комитета по культуре Ленинградской области обеспечить:

- внесение соответствующих сведений в Единый государственный реестр объектов культурного наследия (памятников истории и культуры) народов Российской Федерации;

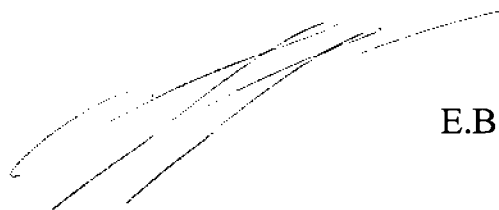
- копию настоящего приказа направить в сроки, установленные действующим законодательством, в федеральный орган исполнительной власти, уполномоченный Правительством Российской Федерации на осуществление государственного кадастрового учета, государственной регистрации прав, ведение Единого государственного реестра недвижимости и предоставление сведений, содержащихся в Едином государственном реестре недвижимости, его территориальные органы.

4. Отделу взаимодействия с муниципальными образованиями, информатизации и организационной работы комитета по культуре Ленинградской области обеспечить размещение настоящего приказа на сайте комитета по культуре Ленинградской области в информационно-телекоммуникационной сети «Интернет».

5. Контроль за исполнением настоящего приказа возложить на заместителя начальника департамента государственной охраны, сохранения и использования объектов культурного наследия комитета по культуре Ленинградской области.

6. Настоящий приказ вступает в силу со дня его официального опубликования.

Председатель комитета



Е.В. Чайковский

Приложение № 1  
к приказу комитета по культуре  
Ленинградской области  
от «5» декабря 2018 г.  
№ 01/03/18-343

**Границы территории объекта культурного наследия регионального значения  
«Памятный знак-стела летчикам-балтийцам, на месте, где в 1944-45 гг.  
находился полевой аэродром ВВС КБФ. На стеле обозначено более 40 фамилий  
авиаторов-балтийцев, которые базировались на этом аэродроме, в том числе:  
3 Героя Советского Союза: Заварин Г.А., Сачко И.К., Тихомиров И.В.  
и ком. а/полка м-р Ситяков Ф.А.» по адресу: Ленинградская область,  
Волосовский район, Клопицкое сельское поселение, д. Клопицы, № 125С**

От точки 1 к точке 2 – на северо-запад;  
от точки 2 к точке 3 – на северо-восток;  
от точки 3 к точке 4 – на юго-восток;  
от точки 4 к точке 1 – на юго-запад.

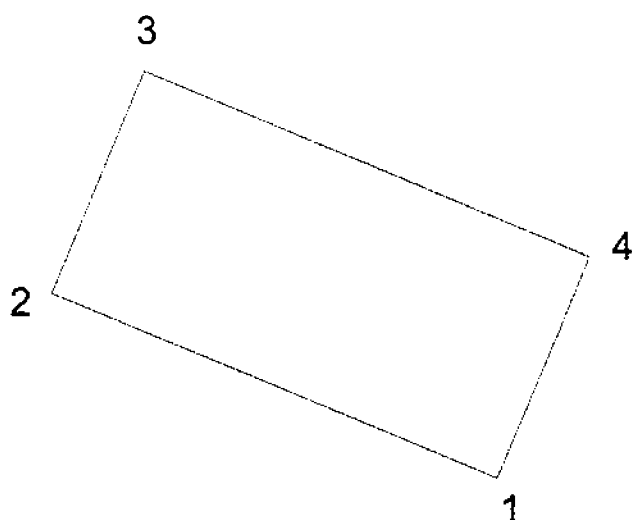
**Карта (схема) границ территории объекта культурного наследия регионального значения «Памятный знак-стела летчикам-балтийцам, на месте, где в 1944-45 гг. находился полевой аэродром ВВС КБФ. На стеле обозначено более 40 фамилий авиаторов-балтийцев, которые базировались на этом аэродроме, в том числе: 3 Героя Советского Союза: Заварин Г.А., Сачко И.К., Тихомиров И.В. и ком. а/полка м-р Ситяков Ф.А.» по адресу: Ленинградская область, Волосовский район, Клопицкое сельское поселение, д. Клопицы, № 125С**



Условные обозначения:

**—** - граница территории объекта культурного наследия регионального значения

**Перечень координат поворотных (характерных) точек границ территории объекта культурного наследия регионального значения «Памятный знак-стела летчикам-балтийцам, на месте, где в 1944-45 гг. находился полевой аэродром ВВС КБФ. На стеле обозначено более 40 фамилий авиаторов-балтийцев, которые базировались на этом аэродроме, в том числе: 3 Героя Советского Союза: Заварин Г.А., Сачко И.К., Тихомиров И.В. и ком. а/полка м-р Ситяков Ф.А.» по адресу: Ленинградская область, Волосовский район, Клопицкое сельское поселение, д. Клопицы, № 125С в системе координат, установленной для ведения государственного кадастра недвижимости объекта культурного наследия**



Обозначение (номер) характерной точки	Долгота (X)	Широта (Y)
1	66955.5089	51345.4739
2	66923.8021	51358.7288
3	66930.3904	51374.4886
4	66962.0972	51361.2337

Определение географических координат характерных точек границы территории объекта культурного наследия выполнено в МСК – 1964.

**Режим использования территории объекта культурного наследия регионального значения «Памятный знак-стела летчикам-балтийцам, на месте, где в 1944-45 гг. находился полевой аэродром ВВС КБФ. На стеле обозначено более 40 фамилий авиаторов-балтийцев, которые базировались на этом аэродроме, в том числе: 3 Героя Советского Союза: Заварин Г.А., Сачко И.К., Тихомиров И.В. и ком. а/полка м-р Ситяков Ф.А.» по адресу: Ленинградская область, Волосовский район, Клопицкое сельское поселение, д. Клопицы, № 125С**

**На территории Памятника разрешается:**

- проведение работ по сохранению объекта культурного наследия (меры, направленные на обеспечение физической сохранности и сохранение историко-культурной ценности объекта культурного наследия, предусматривающие консервацию, ремонт, реставрацию, включающие в себя научно-исследовательские, изыскательские, проектные и производственные работы, научное руководство за проведением работ по сохранению объекта культурного наследия, технический и авторский надзор за проведением этих работ);

- реконструкция, ремонт существующих дорог, инженерных коммуникаций, благоустройство, озеленение, установка малых архитектурных форм, иная хозяйственная деятельность (по согласованию с региональным органом охраны объектов культурного наследия), не противоречащая требованиям обеспечения сохранности объекта культурного наследия и позволяющая обеспечить функционирование объекта культурного наследия в современных условиях, обеспечивающая недопущение ухудшения состояния территории объекта культурного наследия.

**На территории Памятника запрещается:**

- строительство объектов капитального строительства и увеличение объемно-пространственных характеристик существующих на территории объекта культурного наследия объектов капитального строительства; проведение земляных, строительных, мелиоративных работ и иных работ, за исключением работ по сохранению объекта культурного наследия или его отдельных элементов, сохранению историко-градостроительной или природной среды объекта культурного наследия;

- установка рекламных конструкций, распространение наружной рекламы;

- осуществление любых видов деятельности, ухудшающих экологические условия и гидрологический режим на территории объекта культурного наследия, создающих вибрационные нагрузки динамическим воздействием на грунты в зоне их взаимодействия с объектами культурного наследия.

### Предмет охраны

объекта культурного наследия регионального значения «Памятный знак-стела летчикам-балтийцам, на месте, где в 1944-45 гг. находился полевой аэродром ВВС КБФ. На стеле обозначено более 40 фамилий авиаторов-балтийцев, которые базировались на этом аэродроме, в том числе: 3 Героя Советского Союза: Заварин Г.А., Сачко И.К., Тихомиров И.В. и ком. а/полка м-р Ситяков Ф.А.» по адресу: Ленинградская область, Волосовский район, Клопицкое сельское поселение, д. Клопицы, № 125С

№ п/п	Виды предмета охраны	Элементы предмета охраны
1	Мемориальное значение объекта:	Причастность объекта к историческому событию: Великая Отечественная война 1941-1945 гг. Памятник воинам балтийцам, принимавшим участие в операции по разгрому противника под Ленинградом.
2	Объемно-пространственное решение:	Историческое пространственное и архитектурно-композиционное решения памятника. Симметричное расположение мемориальных плит относительно центрального подхода к обелиску.
3	Конструкции памятника:	Обелиск (материал: бетон) с мемориальными досками (материал: мрамор, металл). Основание (материал: гранитный камень-валун). Две мемориальные плиты (материал: бетон).
4	Архитектурное оформление:	Исторические формы, конфигурации в плане, материал отдельных элементов памятника, и его декоративное оформление. Монолитный бетонный обелиск, установленный на необработанный гранитный камень-валун. Навершие обелиска в виде эмблемы ВВС КБФ – изображение двухмоторного бомбардировщика на фоне морского якоря. Две мемориальные плиты с фамилиями погибших воинов. Текст на мемориальных плитах, закреплённых на обелиске: Металлическая мемориальная плита на лицевой

		<p>стороне:</p> <p style="text-align: center;">«ЗДЕСЬ В 1944 Г. НАЧИНАЛ СВОЙ БОЕВОЙ ПУТЬ 51й МИННО-ТОРПЕДНЫЙ ТАЛЛИНСКИЙ ОРДЕНОВ КРАСНОГО ЗНАМЕНИ УШАКОВА и НАХИМОВА АВИАПОЛК».</p> <p>Мраморная мемориальная плита на лицевой стороне:</p> <p style="text-align: center;">«51-й МИННО-ТОРПЕДНЫЙ АВИАПОЛК В.В.С. К.Б.Ф. ЗА 10 МЕСЯЦЕВ БОЕВЫХ ДЕЙСТВИЙ 1944-1945 г.г. ПОТОПИЛ 159 КОРАБЛЕЙ И СУДОВ ПРОТИВНИКА».</p> <p>Мраморная мемориальная плита на левой (западной) грани обелиска:</p> <p style="text-align: center;">«РОДИНА ПОМНИТ ГЕРОЕВ БАЛТИКИ».</p> <p>Мраморная мемориальная плита на правой (восточной) грани обелиска:</p> <p style="text-align: center;">«ПОДВИГ ВАШ БУДЕТ ЖИТЬ В ВЕКАХ».</p> <p>Текст на бетонных мемориальных плитах (фамилии и инициалы захороненных воинов).</p>
--	--	---

Предмет охраны может быть уточнен при проведении дополнительных научных исследований