

АДМИНИСТРАЦИЯ ЛЕНИНГРАДСКОЙ ОБЛАСТИ
КОМИТЕТ ПО КУЛЬТУРЕ ЛЕНИНГРАДСКОЙ ОБЛАСТИ

ПРИКАЗ

«30» сентября 2018 г.

№ 01-03/18-362
Санкт-Петербург

Об установлении границ территории и предмета охраны объекта культурного наследия регионального значения «Памятник–танк, посвященный советским воинам, сражавшимся на киришской земле в годы Великой Отечественной войны» по адресу: Ленинградская область, Киришский муниципальный район, Киришское городское поселение, г. Кириши, проспект Ленина, сквер у памятника «Танк Т–34»

В соответствии со ст. ст. 3.1, 9.2, 20, 33 Федерального закона от 25 июня 2002 года № 73-ФЗ «Об объектах культурного наследия (памятниках истории и культуры) народов Российской Федерации», ст. 4 областного закона от 25 декабря 2015 года № 140-оз «О государственной охране, сохранении, использовании и популяризации объектов культурного наследия (памятников истории и культуры) народов Российской Федерации, расположенных на территории Ленинградской области», п. 2.2.2. Положения о комитете по культуре Ленинградской области, утвержденного постановлением Правительства Ленинградской области от 24 октября 2017 года № 431, приказываю:

1. Установить границы территории объекта культурного наследия регионального значения «Памятник–танк, посвященный советским воинам, сражавшимся на киришской земле в годы Великой Отечественной войны» по адресу: Ленинградская область, Киришский муниципальный район, Киришское городское поселение, г. Кириши, проспект Ленина, сквер у памятника «Танк Т–34» (далее - Памятник), принятого на государственную охрану решением Леноблисполкома от 16 мая 1988 года № 189 согласно приложению 1 к настоящему приказу.

2. Установить предмет охраны Памятника, согласно приложению 2 к настоящему приказу.

3. Отделу по осуществлению полномочий Ленинградской области в сфере объектов культурного наследия департамента государственной охраны, сохранения и использования объектов культурного наследия комитета по культуре Ленинградской области обеспечить:

- внесение соответствующих сведений в Единый государственный реестр объектов культурного наследия (памятников истории и культуры) народов Российской Федерации;

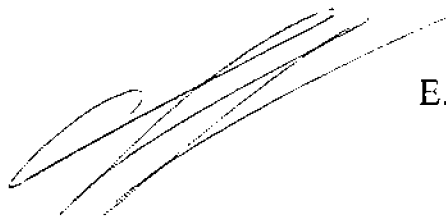
- копию настоящего приказа направить в сроки, установленные действующим законодательством, в федеральный орган исполнительной власти, уполномоченный Правительством Российской Федерации на осуществление государственного кадастрового учета, государственной регистрации прав, ведение Единого государственного реестра недвижимости и предоставление сведений, содержащихся в Едином государственном реестре недвижимости, его территориальные органы.

4. Отделу взаимодействия с муниципальными образованиями, информатизации и организационной работы комитета по культуре Ленинградской области обеспечить размещение настоящего приказа на сайте комитета по культуре Ленинградской области в информационно-телекоммуникационной сети «Интернет».

5. Контроль за исполнением настоящего приказа возложить на заместителя начальника департамента государственной охраны, сохранения и использования объектов культурного наследия комитета по культуре Ленинградской области.

6. Настоящий приказ вступает в силу со дня его официального опубликования.

Председатель комитета



Е.В. Чайковский

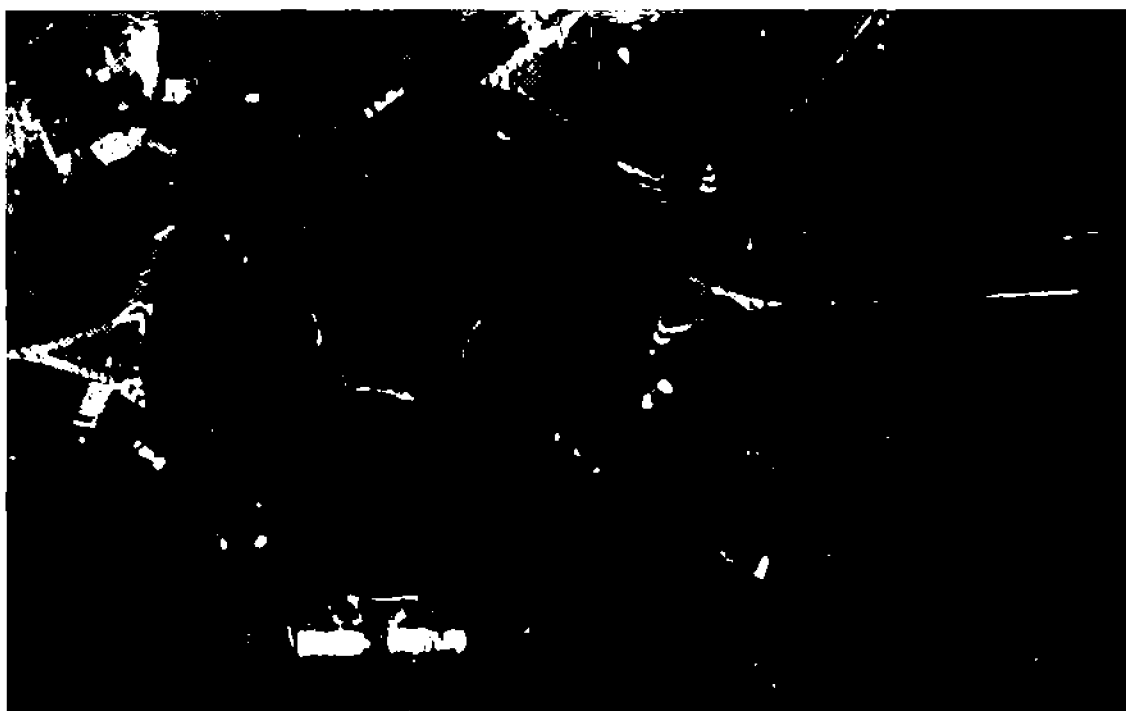
Приложение 1
к приказу комитета по культуре
Ленинградской области
от «30» ноября 2018 г.
№ 01-03/18-362

**Границы территории объекта культурного наследия регионального значения
«Памятник–танк, посвященный советским воинам, сражавшимся
на киришской земле в годы Великой Отечественной войны» по адресу:
Ленинградская область, Киришский муниципальный район, Киришское
городское поселение, г. Кириши, проспект Ленина, сквер у памятника
«Танк Т-34»**

Граница территории объекта культурного наследия проходит:

- от точки 1 к точке 2 – на юго-восток;
- от точки 2 к точке 3 – на юго-запад;
- от точки 3 к точке 4 – на северо-запад;
- от точки 4 к точке 1 – на северо-восток.

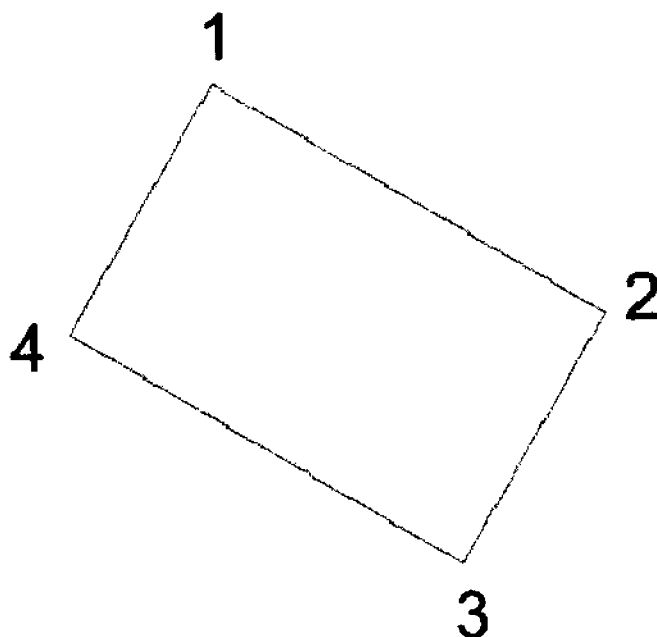
**Карта (схема) границ территории объекта культурного наследия
регионального значения «Памятник–танк, посвященный советским воинам,
сражавшимся на киришской земле в годы Великой Отечественной войны»
по адресу: Ленинградская область, Киришский муниципальный район,
Киришское городское поселение, г. Кириши, проспект Ленина, сквер
у памятника «Танк Т-34»**



Условные обозначения:

————— - граница территории объекта культурного наследия регионального значения

Перечень координат поворотных (характерных) точек границ территории объекта культурного наследия регионального значения «Памятник–танк, посвященный советским воинам, сражавшимся на киришской земле в годы Великой Отечественной войны» по адресу: Ленинградская область, Киришский муниципальный район, Киришское городское поселение, г. Кириши, проспект Ленина, сквер у памятника «Танк Т–34»



Обозначение (номер) характерной точки	Долгота (X)	Широта (Y)
1	2310966.9519	382365.1594
2	2310977.4273	382369.3925
3	2310978.1697	382368.3254
4	2310978.1697	382368.3254

Определение географических координат характерных точек границы территории объекта культурного наследия выполнено в местной системе координат МСК-47 Ленинградская область.

**Режим использования территории объекта культурного наследия
регионального значения «Памятник–танк, посвященный советским воинам,
сражавшимся на киришской земле в годы Великой Отечественной войны»
по адресу: Ленинградская область, Киришский муниципальный район,
Киришское городское поселение, г. Кириши, проспект Ленина, сквер
у памятника «Танк Т–34»**

На территории Памятника разрешается:

- проведение работ по сохранению объекта культурного наследия (меры, направленные на обеспечение физической сохранности и сохранение историко-культурной ценности объекта культурного наследия, предусматривающие консервацию, ремонт, реставрацию, включающие в себя научно-исследовательские, изыскательские, проектные и производственные работы, научное руководство за проведением работ по сохранению объекта культурного наследия, технический и авторский надзор за проведением этих работ);

- реконструкция, ремонт инженерных коммуникаций, благоустройство, озеленение, установка малых архитектурных форм, иная хозяйственная деятельность (по согласованию с региональным органом охраны объектов культурного наследия), не противоречащая требованиям обеспечения сохранности объекта культурного наследия и позволяющая обеспечить функционирование объекта культурного наследия в современных условиях, обеспечивающая недопущение ухудшения состояния территории объекта культурного наследия.

На территории Памятника запрещается:

- строительство объектов капитального строительства и увеличение объемно-пространственных характеристик существующих на территории объекта культурного наследия объектов капитального строительства;

- проведение земляных, строительных, мелиоративных работ и иных работ, за исключением работ по сохранению объекта культурного наследия или его отдельных элементов, сохранению историко-градостроительной или природной среды объекта культурного наследия;

- установка рекламных конструкций, распространение наружной рекламы;

- осуществление любых видов деятельности, ухудшающих экологические условия и гидрологический режим на территории объекта культурного наследия, создающих вибрационные нагрузки динамическим воздействием на грунты в зоне их взаимодействия с объектами культурного наследия.

Приложение 2
к приказу комитета по культуре
Ленинградской области
от «30» ноября 2018 г.
№ А-03/18-362

Предмет охраны

объекта культурного наследия регионального значения «Памятник–танк, посвященный советским воинам, сражавшимся на киришской земле в годы Великой Отечественной войны» по адресу: Ленинградская область, Киришский муниципальный район, Киришское городское поселение, г. Кириши, проспект Ленина, сквер у памятника «Танк Т–34»

№ п/п	Виды предметов охраны	Элементы предметов охраны
1	Мемориальное значение объекта:	История объекта связана с боевыми действиями в период ВОВ в Ленинградской области.
2	Объемно-пространственное решение:	Историческое объемно-пространственное решение: исторические габариты, конфигурация в плане – прямоугольник. Высотная отметка – башня танка на постаменте.
3	Материал конструктивных элементов:	Танк: металл. Постамент: гранитные блоки.
4	Архитектурное решение:	Танк: металл окрашенный. Постамент: колотые гранитные блоки. Мемориальная доска с текстом: «Защитникам Киришской земли 1941-1943»: металл окрашенный. Мемориальная доска с текстом «В боях за Родину принимали участия войны соединений и частей 4й и 54й армии Волховского фронта»: металл окрашенный. Мемориальная доска с текстом «Освободили Кириши 1071й стрелковый полк 311й стрелковой дивизии, 215й отд. пулеметно-артиллерийский батальон 44й стрелковой дивизии, 321 дивизион бронепоездов»: металл окрашенный. Основания: бетон окрашенный.

Предмет охраны может быть уточнен при проведении дополнительных научных исследований.