

АДМИНИСТРАЦИЯ ЛЕНИНГРАДСКОЙ ОБЛАСТИ  
КОМИТЕТ ПО КУЛЬТУРЕ ЛЕНИНГРАДСКОЙ ОБЛАСТИ

---

---

ПРИКАЗ

«28» ноября 2018 г.

№ 01-03/18-336  
Санкт-Петербург

**Об установлении границ территории и предмета охраны объекта культурного наследия регионального значения «Памятник-стела воинам 272 стрелковой дивизии, которая формировалась в этом поселке в 1941 г. и принимала участие в боях за освобождение г. Тихвина от фашистских захватчиков» по адресу: Ленинградская область, Тихвинский муниципальный район, Тихвинское городское поселение, пос. Царицино Озеро, в 6 км к северу от г. Тихвина**

В соответствии со ст. ст. 3.1, 9.2, 20, 33 Федерального закона от 25.06.2002 № 73-ФЗ «Об объектах культурного наследия (памятниках истории и культуры) народов Российской Федерации», ст. 4 областного закона от 25.12.2015 № 140-оз «О государственной охране, сохранении, использовании и популяризации объектов культурного наследия (памятников истории и культуры) народов Российской Федерации, расположенных на территории Ленинградской области», п. 2.2.2. Положения о комитете по культуре Ленинградской области, утвержденного постановлением Правительства Ленинградской области от 24.10.2017 № 431, **приказываю:**

1. Установить границы территории объекта культурного наследия регионального значения «Памятник-стела воинам 272 стрелковой дивизии, которая формировалась в этом поселке в 1941 г. и принимала участие в боях за освобождение г. Тихвина от фашистских захватчиков» по адресу: Ленинградская область, Тихвинский муниципальный район, Тихвинское городское поселение, пос. Царицино Озеро, в 6 км к северу от г. Тихвина (далее - Памятник), принятого на государственную охрану решением Леноблисполкома от 16.05.1988 № 189 согласно приложению 1 к настоящему приказу.

2. Установить предмет охраны Памятника согласно приложению 2 к настоящему приказу

3. Отделу по осуществлению полномочий Ленинградской области в сфере объектов культурного наследия департамента государственной охраны, сохранения

и использования объектов культурного наследия комитета по культуре Ленинградской области обеспечить:

- внесение соответствующих сведений в Единый государственный реестр объектов культурного наследия (памятников истории и культуры) народов Российской Федерации;

- копию настоящего приказа направить в сроки, установленные действующим законодательством, в федеральный орган исполнительной власти, уполномоченный Правительством Российской Федерации на осуществление государственного кадастрового учета, государственной регистрации прав, ведение Единого государственного реестра недвижимости и предоставление сведений, содержащихся в Едином государственном реестре недвижимости, его территориальные органы.

4. Отделу взаимодействия с муниципальными образованиями, информатизации и организационной работы комитета по культуре Ленинградской области обеспечить размещение настоящего приказа на сайте комитета по культуре Ленинградской области в информационно-телекоммуникационной сети «Интернет».

5. Контроль за исполнением настоящего приказа возложить на заместителя начальника департамента государственной охраны, сохранения и использования объектов культурного наследия комитета по культуре Ленинградской области.

6. Настоящий приказ вступает в силу со дня его официального опубликования.

Председатель комитета



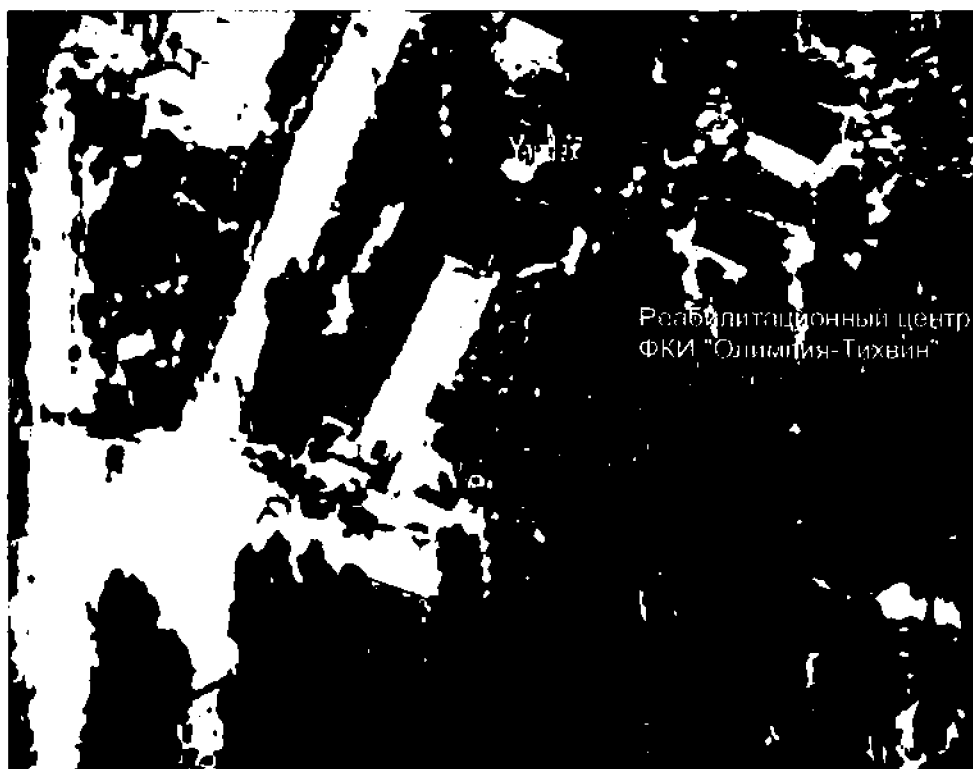
Е.В. Чайковский

Приложение № 1  
к приказу комитета по культуре  
Ленинградской области  
от «*18*» *ноября* 2018 г.  
№ *01-03/18-336*

**Границы территории объекта культурного наследия регионального значения  
«Памятник-стела воинам 272 стрелковой дивизии, которая формировалась  
в этом поселке в 1941 г. и принимала участие в боях за освобождение  
г. Тихвина от фашистских захватчиков» по адресу: Ленинградская область,  
Тихвинский муниципальный район, Тихвинское городское поселение,  
пос. Царицино Озеро, в 6 км к северу от г. Тихвина**

От точки 1 к точке 2 на юго-восток;  
от точки 2 к точке 3 на юго-запад;  
от точки 3 к точке 4 на северо-запад;  
от точки 4 к точке 1 на северо-восток.

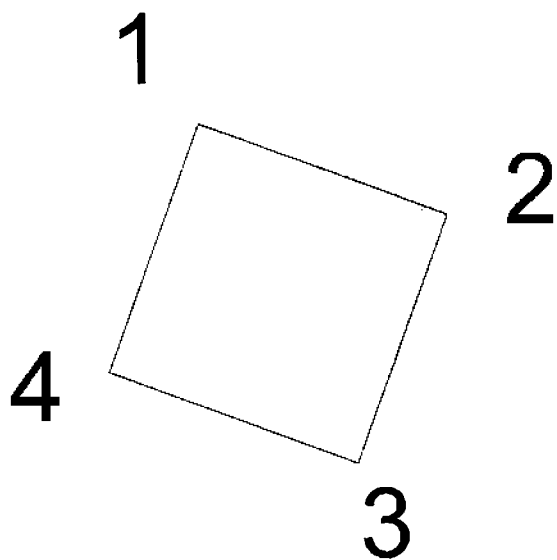
**Карта (схема) границ территории объекта культурного наследия  
регионального значения «Памятник-стела воинам 272 стрелковой дивизии,  
которая формировалась в этом поселке в 1941 г. и принимала участие в боях  
за освобождение г. Тихвина от фашистских захватчиков» по адресу:  
Ленинградская область, Тихвинский муниципальный район, Тихвинское  
городское поселение, пос. Царицино Озеро, в 6 км к северу от г. Тихвина**



Условные обозначения

\_\_\_\_\_ граница территории объекта культурного наследия регионального значения

**Перечень координат поворотных (характерных) точек границ территории объекта культурного наследия регионального значения «Памятник-стела воинам 272 стрелковой дивизии, которая формировалась в этом поселке в 1941 г. и принимала участие в боях за освобождение г. Тихвина от фашистских захватчиков» по адресу: Ленинградская область, Тихвинский муниципальный район, Тихвинское городское поселение, пос. Царицино Озеро, в 6 км к северу от г. Тихвина в системе координат, установленной для ведения государственного кадастра недвижимости объекта культурного наследия**



Обозначение (номер) характерной точки	Долгота (X)	Широта (Y)
1	3224782.2825	410117.2047
2	3224789.3319	410114.6443
3	3224786.7715	410107.5949
4	3224779.7221	410110.1553

Определение географических координат характерных точек границы территории объекта культурного наследия выполнено в местной системе координат МСК-47 Ленинградская область ГОСТ 51794-2008

**Режим использования территории объекта культурного наследия регионального значения «Памятник-стела воинам 272 стрелковой дивизии, которая формировалась в этом поселке в 1941 г. и принимала участие в боях за освобождение г. Тихвина от фашистских захватчиков» по адресу: Ленинградская область, Тихвинский муниципальный район, Тихвинское городское поселение, пос. Царицино Озеро, в 6 км к северу от г. Тихвина**

**На территории Памятника разрешается:**

- проведение работ по сохранению объекта культурного наследия (меры, направленные на обеспечение физической сохранности и сохранение историко-культурной ценности объекта культурного наследия, предусматривающие консервацию, ремонт, реставрацию, включающие в себя научно-исследовательские, изыскательские, проектные и производственные работы, научное руководство за проведением работ по сохранению объекта культурного наследия, технический и авторский надзор за проведением этих работ);

- реконструкция, ремонт существующих дорог, инженерных коммуникаций, благоустройство, озеленение, установка малых архитектурных форм, иная хозяйственная деятельность (по согласованию с региональным органом охраны объектов культурного наследия), не противоречащая требованиям обеспечения сохранности объекта культурного наследия и позволяющая обеспечить функционирование объекта культурного наследия в современных условиях, обеспечивающая недопущение ухудшения состояния территории объекта культурного наследия.

**На территории Памятника запрещается:**

- строительство объектов капитального строительства и увеличение объемно-пространственных характеристик существующих на территории объекта культурного наследия объектов капитального строительства; проведение земляных, строительных, мелиоративных работ и иных работ, за исключением работ по сохранению объекта культурного наследия или его отдельных элементов, сохранению историко-градостроительной или природной среды объекта культурного наследия;

- установка рекламных конструкций, распространение наружной рекламы;

- осуществление любых видов деятельности, ухудшающих экологические условия и гидрологический режим на территории объекта культурного наследия, создающих вибрационные нагрузки динамическим воздействием на грунты в зоне их взаимодействия с объектами культурного наследия.

**Предмет охраны**  
**объекта культурного наследия регионального значения «Памятник-стела**  
**воинам 272 стрелковой дивизии, которая формировалась в этом поселке**  
**в 1941 г. и принимала участие в боях за освобождение г. Тихвина**  
**от фашистских захватчиков» по адресу: Ленинградская область, Тихвинский**  
**муниципальный район, Тихвинское городское поселение, пос. Царицино Озеро,**  
**в 6 км к северу от г. Тихвина**

№ п/п	Виды предмета охраны	Элементы предмета охраны
1	Мемориальное значение объекта	Причастность объекта к историческому событию: Великая Отечественная война 1941 – 1945 гг. Памятник истории, связанный с местом формирования 272-ой стрелковой дивизии, участвовавшей в боях за освобождение Тихвина в период Великой Отечественной войны
2	Объемно-пространственное решение:	Объемно-пространственное и архитектурно-композиционное решение памятного места. габариты, силуэт памятника; объемно-пространственная композиция памятника.
3	Конструкции памятника	Гранитная стела с памятным текстом; гранитный валун
4	Архитектурное решение	Стела из серого гранита со шлифованной лицевой поверхностью, прислоненная к гранитному валуну, с текстом:  «ЗДЕСЬ В ИЮНЕ 1941 г. ФОРМИРОВАЛАСЬ 272 СТРЕЛКОВАЯ ДИВИЗИЯ»

*Предмет охраны может быть уточнен при проведении дополнительных научных исследований*