

АДМИНИСТРАЦИЯ ЛЕНИНГРАДСКОЙ ОБЛАСТИ
КОМИТЕТ ПО КУЛЬТУРЕ ЛЕНИНГРАДСКОЙ ОБЛАСТИ

ПРИКАЗ

«28» ноября 2018 г.

№ 01-03/18-333
Санкт-Петербург

Об установлении границ территории и предмета охраны объекта культурного наследия регионального значения «Памятное место, где захоронены советские воины, погибшие в 1941-44 гг., несколько одиночных могил на одном участке», по адресу: Ленинградская область, Волховский район, с. Старая Ладога, в 9 км к северу от г. Волхов, на гражданском кладбище

В соответствии со ст. ст. 3.1, 9.2, 20, 33 Федерального закона от 25.06.2002 № 73-ФЗ «Об объектах культурного наследия (памятниках истории и культуры) народов Российской Федерации», ст. 4 областного закона от 25.12.2015 № 140-оз «О государственной охране, сохранении, использовании и популяризации объектов культурного наследия (памятников истории и культуры) народов Российской Федерации, расположенных на территории Ленинградской области», п. 2.2.2. Положения о комитете по культуре Ленинградской области, утвержденного постановлением Правительства Ленинградской области от 24.10.2017 № 431, **приказываю:**

1. Установить границы территории объекта культурного наследия регионального значения «Памятное место, где захоронены советские воины, погибшие в 1941-44 гг., несколько одиночных могил на одном участке», по адресу: Ленинградская область, Волховский район, с. Старая Ладога, в 9 км к северу от г. Волхов, на гражданском кладбище согласно приложению 1 к настоящему приказу.

2. Установить предмет охраны Памятника согласно приложению 2 к настоящему приказу

3. Отделу по осуществлению полномочий Ленинградской области в сфере объектов культурного наследия департамента государственной охраны, сохранения и использования объектов культурного наследия комитета по культуре Ленинградской области обеспечить:

- внесение соответствующих сведений в Единый государственный реестр объектов культурного наследия (памятников истории и культуры) народов Российской Федерации;

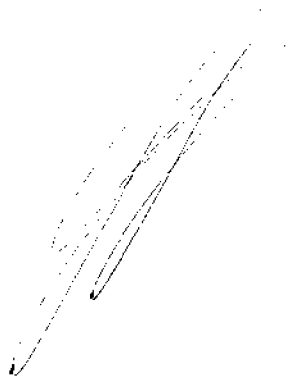
- копию настоящего приказа направить в сроки, установленные действующим законодательством, в федеральный орган исполнительной власти, уполномоченный Правительством Российской Федерации на осуществление государственного кадастрового учета, государственной регистрации прав, ведение Единого государственного реестра недвижимости и предоставление сведений, содержащихся в Едином государственном реестре недвижимости, его территориальные органы.

4. Отделу взаимодействия с муниципальными образованиями, информатизации и организационной работы комитета по культуре Ленинградской области обеспечить размещение настоящего приказа на сайте комитета по культуре Ленинградской области в информационно-телекоммуникационной сети «Интернет».

5. Контроль за исполнением настоящего приказа возложить на заместителя начальника департамента государственной охраны, сохранения и использования объектов культурного наследия комитета по культуре Ленинградской области.

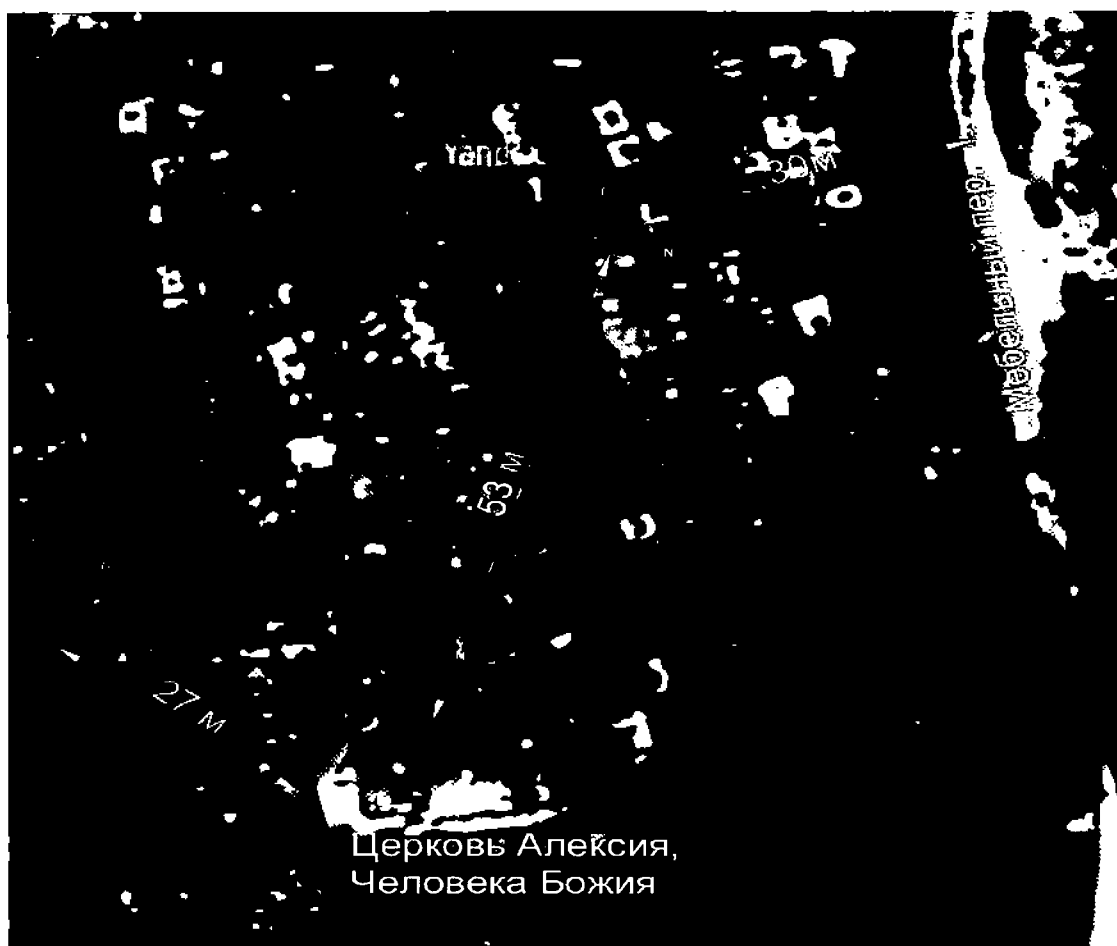
6. Настоящий приказ вступает в силу со дня его официального опубликования.

Председатель комитета



Е.В. Чайковский

Карта (схема) границ территории объекта культурного наследия регионального значения «Памятное место, где захоронены советские воины, погибшие в 1941-44 гг., несколько одиночных могил на одном участке», по адресу: Ленинградская область, Волховский район, с. Старая Ладога, в 9 км к северу от г. Волхов, на гражданском кладбище



Условные обозначения

_____ граница территории объекта культурного наследия регионального значения

Приложение № 1
к приказу комитета по культуре
Ленинградской области
от «28» ноября 2018 г.
№ 01-03/18-333

**Границы территории объекта культурного наследия регионального значения
«Памятное место, где захоронены советские воины, погибшие в 1941-44 гг.,
несколько одиночных могил на одном участке», по адресу: Ленинградская
область, Волховский район, с. Старая Ладога, в 9 км к северу от г. Волхов,
на гражданском кладбище**

Могила №1

От точки 1 к точке 2 – северо-восток

От точки 2 к точке 3 – юго- восток

От точки 3 к точке 4 – юго-запад

От точки 4 к точке 1 – северо-запад

Могила №2

От точки 5 к точке 6 – северо-восток

От точки 6 к точке 7 – юго- восток

От точки 7 к точке 8 – юго-запад

От точки 8 к точке 5 – северо-запад

Могила №3

От точки 9 к точке 10 – северо-восток

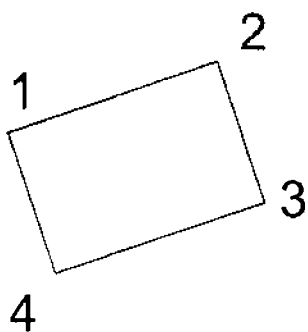
От точки 10 к точке 11 – юго- восток

От точки 11 к точке 12 – юго-запад

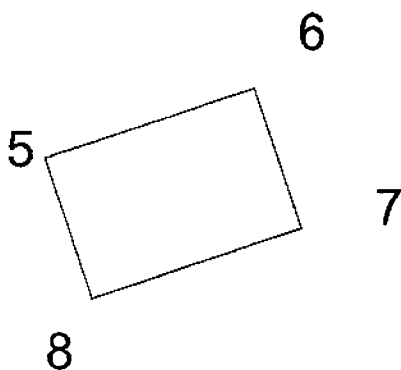
От точки 12 к точке 9 – северо-запад

Перечень координат поворотных (характерных) точек границ территории объекта культурного наследия регионального значения «Памятное место, где захоронены советские воины, погибшие в 1941-44 гг., несколько одиночных могил на одном участке», по адресу: Ленинградская область, Волховский район, с. Старая Ладога, в 9 км к северу от г. Волхов, на гражданском кладбище в системе координат, установленной для ведения государственного кадастра недвижимости объекта культурного наследия

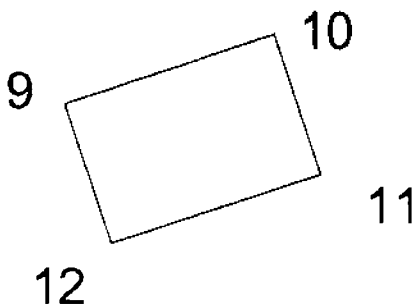
Могила № 1



Могила № 2



Могила № 3



№ п/п	X	Y
Могила №1		
1	223744.25	103782.27
2	223745.67	103782.75
3	223745.99	103781.80
4	223744.57	103781.32
Могила №2		
5	223789.60	103823.07
6	223791.02	103823.55
7	223791.34	103822.60
8	223789.92	103822.12
Могила №3		
9	223791.35	103817.85
10	223792.77	103818.33
11	223793.09	103817.39
12	223791.67	103816.91

Определение географических координат характерных точек границы территории объекта культурного наследия выполнено в местной системе координат МСК-1964 Ленинградская область ГОСТ 51794-2008

Режим использования территории объекта культурного наследия регионального значения «Памятное место, где захоронены советские воины, погибшие в 1941-44 гг., несколько одиночных могил на одном участке», по адресу: Ленинградская область, Волховский район, с.Старая Ладога, в 9 км к северу от г. Волхов, на гражданском кладбище

На территории Памятника разрешается:

- проведение работ по сохранению объекта культурного наследия (меры, направленные на обеспечение физической сохранности и сохранение историко-культурной ценности объекта культурного наследия, предусматривающие консервацию, ремонт, реставрацию, включающие в себя научно-исследовательские, изыскательские, проектные и производственные работы, научное руководство за проведением работ по сохранению объекта культурного наследия, технический и авторский надзор за проведением этих работ);

- реконструкция, ремонт существующих дорог, инженерных коммуникаций, благоустройство, озеленение, установка малых архитектурных форм, иная хозяйственная деятельность (по согласованию с региональным органом охраны объектов культурного наследия), не противоречащая требованиям обеспечения сохранности объекта культурного наследия и позволяющая обеспечить функционирование объекта культурного наследия в современных условиях, обеспечивающая недопущение ухудшения состояния территории объекта культурного наследия.

На территории Памятника запрещается:

- строительство объектов капитального строительства и увеличение объемно-пространственных характеристик существующих на территории объекта культурного наследия объектов капитального строительства; проведение земляных, строительных, мелиоративных работ и иных работ, за исключением работ по сохранению объекта культурного наследия или его отдельных элементов, сохранению историко-градостроительной или природной среды объекта культурного наследия;

- установка рекламных конструкций, распространение наружной рекламы;

- осуществление любых видов деятельности, ухудшающих экологические условия и гидрологический режим на территории объекта культурного наследия, создающих вибрационные нагрузки динамическим воздействием на грунты в зоне их взаимодействия с объектами культурного наследия.

**Предмет охраны объекта культурного наследия регионального значения
«Памятное место, где захоронены советские воины, погибшие в 1941-44 гг.,
несколько одиночных могил на одном участке», по адресу: Ленинградская
область, Волховский район, с. Старая Ладога, в 9 км к северу от г. Волхов,
на гражданском кладбище**

№ п/п	Виды предметов охраны	Элементы предметов охраны
1	2	3
1	Мемориальное значение объекта	Причастность объекта к историческому событию: Великая Отечественная Война 1941 – 1945гг. Памятники истории связанные с боевыми действиями в районе с. Старая Ладога.
2	Объемно- пространственное решение:	Местоположение могил.
3	Конструкции памятника	Памятник №1 Стела – диабаз, лицевая сторона полированная с нанесенным рисунком и памятной надписью Пьедестал – диабаз, шлифованный Плита надгробия – диабаз шлифованный на бетонном основании Памятник № 2 Пирамида и обрамление надгробия – бетон окрашенный Навершие пирамиды – звезда металл Памятная табличка - металл Памятник № 3 Стела – диабаз, лицевая сторона полированная с нанесенным рисунком и памятной надписью Пьедестал – диабаз, шлифованный Плита надгробия – диабаз шлифованный на бетонном основании
4	Архитектурное решение	Историческая форма, конфигурация в плане. Текст на стелах и Мемориальной табличке. Памятник №1 Стела – диабаз, лицевая сторона полированная. С нанесенной пятиконечной звездой и лавровой

		<p>веткой в левом верхнем углу. Памятный текст: «летчик Алексей Ковалев»</p> <p>Пьедестал – диабаз, шлифованный</p> <p>Плита надгробия – диабаз шлифованный на бетонном основании</p> <p>Памятник № 2</p> <p>Пирамида и обрамление надгробия – бетон окрашенный. Навершие пирамиды – пятиконечная звезда (металл)</p> <p>Памятная табличка с текстом: «неизвестный солдат»</p> <p>Памятник № 3</p> <p>Стела – диабаз, лицевая сторона полированная с нанесенным рисунком пятиконечной звезды и лавровой веткой в левом верхнем углу и памятной надписью «неизвестный солдат»</p> <p>Пьедестал – диабаз, шлифованный</p> <p>Плита надгробия – диабаз шлифованный на бетонном основании</p>
--	--	---

Предмет охраны может быть уточнен при проведении дополнительных научных исследований