



АДМИНИСТРАЦИЯ ЛЕНИНГРАДСКОЙ ОБЛАСТИ  
КОМИТЕТ ПО КУЛЬТУРЕ ЛЕНИНГРАДСКОЙ ОБЛАСТИ

---

---

ПРИКАЗ

«23» ноября 2018 г.

№ 01-03/18-312  
Санкт-Петербург

**Об установлении границ территории и предмета охраны объекта культурного наследия регионального значения «Братское захоронение советских воинов, погибших в 1941-1944 гг.» по адресу: Ленинградская область, Подпорожский муниципальный район, Вознесенское городское поселение, д. Кипрушино, ул. Миронкова, 3А**

В соответствии со ст. ст. 3.1, 9.2, 20, 33 Федерального закона от 25 июня 2002 года № 73-ФЗ «Об объектах культурного наследия (памятниках истории и культуры) народов Российской Федерации», ст. 4 областного закона от 25 декабря 2015 года № 140-оз «О государственной охране, сохранении, использовании и популяризации объектов культурного наследия (памятников истории и культуры) народов Российской Федерации, расположенных на территории Ленинградской области», п. 2.2.2. Положения о комитете по культуре Ленинградской области, утвержденного постановлением Правительства Ленинградской области от 24 октября 2017 года № 431, приказываю:

1. Установить границы территории объекта культурного наследия регионального значения «Братское захоронение советских воинов, погибших в 1941-1944 гг.» по адресу: Ленинградская область, Подпорожский муниципальный район, Вознесенское городское поселение, д. Кипрушино, ул. Миронкова, 3А (далее - Памятник), принятого на государственную охрану решением Леноблисполкома от 16 мая 1988 года № 189 согласно приложению 1 к настоящему приказу.

2. Установить предмет охраны Памятника согласно приложению 2 к настоящему приказу.

3. Отделу по осуществлению полномочий Ленинградской области в сфере объектов культурного наследия департамента государственной охраны, сохранения и использования объектов культурного наследия комитета по культуре Ленинградской области обеспечить:

- внесение соответствующих сведений в Единый государственный реестр объектов культурного наследия (памятников истории и культуры) народов Российской Федерации;

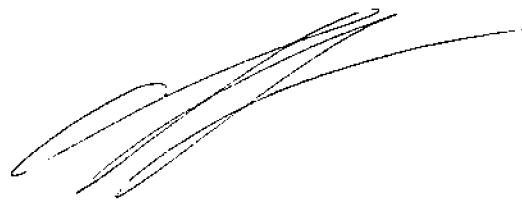
- копию настоящего приказа направить в сроки, установленные действующим законодательством, в федеральный орган исполнительной власти, уполномоченный Правительством Российской Федерации на осуществление государственного кадастрового учета, государственной регистрации прав, ведение Единого государственного реестра недвижимости и предоставление сведений, содержащихся в Едином государственном реестре недвижимости, его территориальные органы.

4. Отделу взаимодействия с муниципальными образованиями, информатизации и организационной работы комитета по культуре Ленинградской области обеспечить размещение настоящего приказа на сайте комитета по культуре Ленинградской области в информационно-телекоммуникационной сети «Интернет».

5. Контроль за исполнением настоящего приказа возложить на заместителя начальника департамента государственной охраны, сохранения и использования объектов культурного наследия комитета по культуре Ленинградской области.

6. Настоящий приказ вступает в силу со дня его официального опубликования.

Председатель комитета



Е.В. Чайковский

Приложение № 1  
к приказу комитета по культуре  
Ленинградской области  
от «03» ноября 2018 г.  
№ 01-03/18-312

**Границы территории объекта культурного наследия регионального значения «Братское захоронение советских воинов, погибших в 1941-1944 гг.» по адресу: Ленинградская область, Подпорожский муниципальный район, Вознесенское городское поселение, д. Кипрушино, ул. Миронкова, 3А**

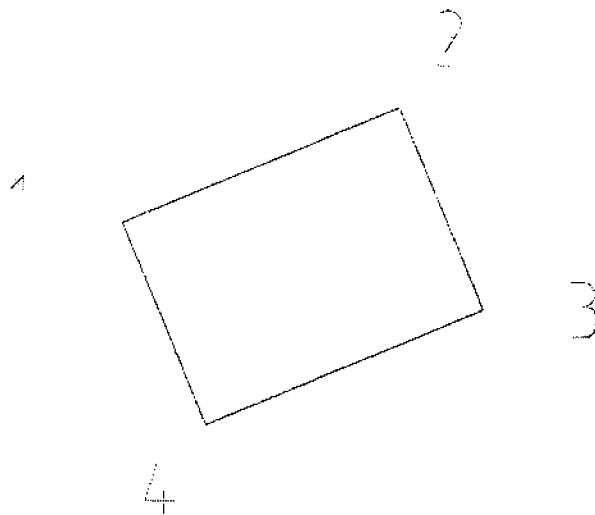
Границы территории объекта культурного наследия проходят:

- от точки 1 к точке 2 на северо-восток;
- от точки 2 к точке 3 на юго-восток;
- от точки 3 к точке 4 на юго-запад;
- от точки 4 к точке 1 северо-запад.

**Карта (схема) границ территории объекта культурного наследия регионального значения «Братское захоронение советских воинов, погибших в 1941-1944 гг.» по адресу: Ленинградская область, Подпорожский муниципальный район, Вознесенское городское поселение, д. Кипрушино, ул. Миронкова, 3А**



**Перечень координат поворотных (характерных) точек границ территории объекта культурного наследия регионального значения «Братское захоронение советских воинов, погибших в 1941-1944 гг.» по адресу: Ленинградская область, Подпорожский муниципальный район, Вознесенское городское поселение, д. Кипрушино, ул. Миронкова, 3А**



Обозначение (номер) характерной точки	Долгота (X)	Широта (Y)
1	390418.0892	218866.4909
2	390427.9112	218871.4435
3	390431.5131	218864.3003
4	390421.6912	218859.3476

Определение географических координат характерных точек границы территории объекта культурного наследия выполнено в СК-1963\_зона 4.

**Режим использования территории объекта культурного наследия  
регионального значения «Братское захоронение советских воинов, погибших в  
1941-1944 гг.» по адресу: Ленинградская область, Подпорожский  
муниципальный район, Вознесенское городское поселение, д. Кипрушино,  
ул. Миронкова, 3А**

**На территории Памятника разрешается:**

- проведение работ по сохранению объекта культурного наследия (меры, направленные на обеспечение физической сохранности и сохранение историко-культурной ценности объекта культурного наследия, предусматривающие консервацию, ремонт, реставрацию, включающие в себя научно-исследовательские, изыскательские, проектные и производственные работы, научное руководство за проведением работ по сохранению объекта культурного наследия, технический и авторский надзор за проведением этих работ);

- реконструкция, ремонт инженерных коммуникаций, благоустройство, озеленение, установка малых архитектурных форм, иная хозяйственная деятельность (по согласованию с региональным органом охраны объектов культурного наследия), не противоречащая требованиям обеспечения сохранности объекта культурного наследия и позволяющая обеспечить функционирование объекта культурного наследия в современных условиях, обеспечивающая недопущение ухудшения состояния территории объекта культурного наследия.

**На территории Памятника запрещается:**

- строительство объектов капитального строительства;

- проведение земляных, строительных, мелиоративных работ и иных работ, за исключением работ по сохранению объекта культурного наследия или его отдельных элементов, сохранению историко-градостроительной или природной среды объекта культурного наследия;

- установка рекламных конструкций, распространение наружной рекламы;

- осуществление любых видов деятельности, ухудшающих экологические условия и гидрологический режим на территории объекта культурного наследия, создающих вибрационные нагрузки динамическим воздействием на грунты в зоне их взаимодействия с объектом культурного наследия.

Приложение № 2  
к приказу комитета по культуре  
Ленинградской области  
от «23» ноября 2018 г.  
№ 01-03/18-312

**Предмет охраны**  
**объекта культурного наследия регионального значения**  
**«Братское захоронение советских воинов, погибших в 1941-1944 гг.» по адресу:**  
**Ленинградская область, Подпорожский муниципальный район, Вознесенское**  
**городское поселение, д. Кипрушино, ул. Миронкова, 3А**

№ п/п	Виды предмета охраны	Элементы предмета охраны
1	Мемориальное значение объекта	История объекта связана с боевыми действиями в период Великой Отечественной войны в Ленинградской области.
2	Объемно-пространственное решение:	Историческое пространственное решение: - Конфигурация в плане; - Высотная отметка постамента; - Габариты; - Местоположение.
3	Конструкции памятника	Скульптурная группа: воин, женщина, старик - бетон; Постамент: бетон. Мемориальные плиты: гранит.
4	Архитектурное оформление	На мемориальных плитах нанесены фамилии, имена, отчества, звания и даты гибели захороненных воинов.

*Предмет охраны может быть уточнен при проведении дополнительных научных исследований*