

АДМИНИСТРАЦИЯ ЛЕНИНГРАДСКОЙ ОБЛАСТИ
КОМИТЕТ ПО КУЛЬТУРЕ ЛЕНИНГРАДСКОЙ ОБЛАСТИ

ПРИКАЗ

«23» ноября 2018 г.

№ 01-03/18-299
Санкт-Петербург

**Об установлении границ территории и предмета охраны объекта культурного наследия регионального значения «Дом, где родился и жил в довоенные годы Герой Советского Союза Федоров Николай Петрович» по адресу:
Ленинградская область, Тихвинский муниципальный район, Борское сельское поселение, деревня Кайвакса, дом 9**

В соответствии со ст. ст. 3.1, 9.2, 20, 33 Федерального закона от 25.06.2002 № 73-ФЗ «Об объектах культурного наследия (памятниках истории и культуры) народов Российской Федерации», ст. 4 областного закона от 25.12.2015 № 140-оз «О государственной охране, сохранении, использовании и популяризации объектов культурного наследия (памятников истории и культуры) народов Российской Федерации, расположенных на территории Ленинградской области», п. 2.2.2. Положения о комитете по культуре Ленинградской области, утвержденного постановлением Правительства Ленинградской области от 24.10.2017 № 431, **приказываю:**

1. Установить границы территории объекта культурного наследия регионального значения «Дом, где родился и жил в довоенные годы Герой Советского Союза Федоров Николай Петрович» по адресу: Ленинградская область, Тихвинский муниципальный район, Борское сельское поселение, деревня Кайвакса, дом 9 (далее - Памятник), принятого на государственную охрану решением Леноблисполкома от 16.05.1988 № 189 согласно приложению 1 к настоящему приказу.

2. Установить предмет охраны Памятника согласно приложению 2 к настоящему приказу

3. Отделу по осуществлению полномочий Ленинградской области в сфере объектов культурного наследия департамента государственной охраны, сохранения и использования объектов культурного наследия комитета по культуре Ленинградской области обеспечить:

- внесение соответствующих сведений в Единый государственный реестр объектов культурного наследия (памятников истории и культуры) народов Российской Федерации;

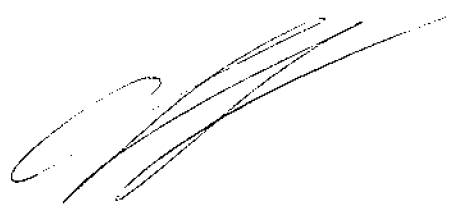
- копию настоящего приказа направить в сроки, установленные действующим законодательством, в федеральный орган исполнительной власти, уполномоченный Правительством Российской Федерации на осуществление государственного кадастрового учета, государственной регистрации прав, ведение Единого государственного реестра недвижимости и предоставление сведений, содержащихся в Едином государственном реестре недвижимости, его территориальные органы.

4. Отделу взаимодействия с муниципальными образованиями, информатизации и организационной работы комитета по культуре Ленинградской области обеспечить размещение настоящего приказа на сайте комитета по культуре Ленинградской области в информационно-телекоммуникационной сети «Интернет».

5. Контроль за исполнением настоящего приказа возложить на заместителя начальника департамента государственной охраны, сохранения и использования объектов культурного наследия комитета по культуре Ленинградской области.

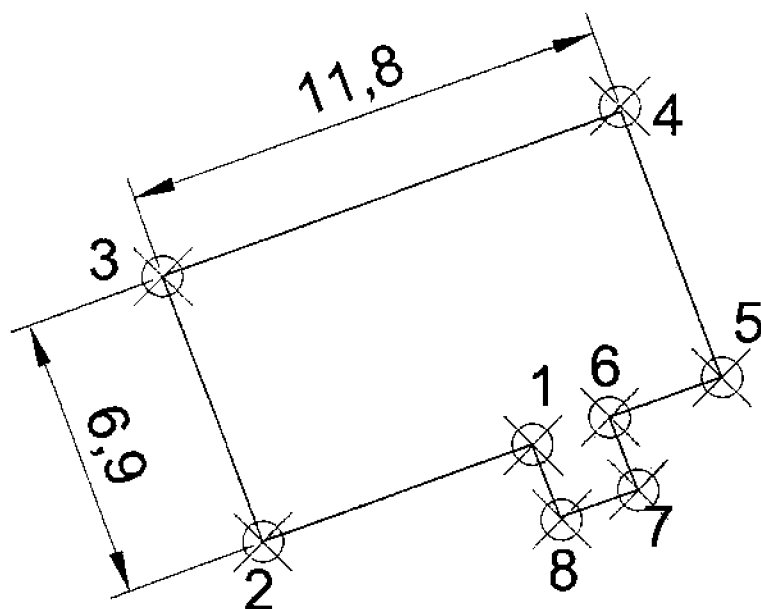
6. Настоящий приказ вступает в силу со дня его официального опубликования.

Председатель комитета



Е.В. Чайковский

Перечень координат поворотных (характерных) точек границ территории объекта культурного наследия регионального значения «Дом, где родился и жил в довоенные годы Герой Советского Союза Федоров Николай Петрович» по адресу: Ленинградская область, Тихвинский муниципальный район, Борское сельское поселение, деревня Кайвакса, дом 9 в системе координат, установленной для ведения государственного кадастра недвижимости объекта культурного наследия



Обозначение (номер) характерной точки	Долгота (X)	Широта (Y)
1	3222365.0766	412524.8707
2	3222358.507	412522.5406
3	3222356.1356	412528.9822
4	3222367.2853	412532.9466
5	3222369.6586	412526.4999
6	3222366.9469	412525.5357
7	3222367.6223	412523.7814
8	3222365.7509	412523.1193

Определение географических координат характерных точек границы территории объекта культурного наследия выполнено в местной системе координат МСК-47 Ленинградская область ГОСТ 51794-2008

**Режим использования территории объекта культурного наследия
регионального значения «Дом, где родился и жил в довоенные годы Герой
Советского Союза Федоров Николай Петрович» по адресу: Ленинградская
область, Тихвинский муниципальный район, Борское сельское поселение,
деревня Кайвакса, дом 9**

На территории Памятника разрешается:

- проведение работ по сохранению объекта культурного наследия (меры, направленные на обеспечение физической сохранности и сохранение историко-культурной ценности объекта культурного наследия, предусматривающие консервацию, ремонт, реставрацию, включающие в себя научно-исследовательские, изыскательские, проектные и производственные работы, научное руководство за проведением работ по сохранению объекта культурного наследия, технический и авторский надзор за проведением этих работ);

- реконструкция, ремонт существующих дорог, инженерных коммуникаций, благоустройство, озеленение, установка малых архитектурных форм, иная хозяйственная деятельность (по согласованию с региональным органом охраны объектов культурного наследия), не противоречащая требованиям обеспечения сохранности объекта культурного наследия и позволяющая обеспечить функционирование объекта культурного наследия в современных условиях, обеспечивающая недопущение ухудшения состояния территории объекта культурного наследия.

На территории Памятника запрещается:

- строительство объектов капитального строительства и увеличение объемно-пространственных характеристик существующих на территории объекта культурного наследия объектов капитального строительства; проведение земляных, строительных, мелиоративных работ и иных работ, за исключением работ по сохранению объекта культурного наследия или его отдельных элементов, сохранению историко-градостроительной или природной среды объекта культурного наследия;

- установка рекламных конструкций, распространение наружной рекламы;

- осуществление любых видов деятельности, ухудшающих экологические условия и гидрологический режим на территории объекта культурного наследия, создающих вибрационные нагрузки динамическим воздействием на грунты в зоне их взаимодействия с объектами культурного наследия.

Предмет охраны
объекта культурного наследия регионального значения «Дом, где родился
и жил в довоенные годы Герой Советского Союза Федоров Николай Петрович»
по адресу: Ленинградская область, Тихвинский муниципальный район,
Борское сельское поселение, деревня Кайвакса, дом 9

№ п/п	Виды предмета охраны	Элементы предмета охраны
1	Мемориальное значение объекта	Памятник истории, связанный с памятью о месте рождения проживавия Героя Советского Союза Федорова Н. П.
2	Объемно-пространственное решение:	исторический объем 2-х этажного прямоугольного в плане здания с крыльцом; исторические габариты и конфигурация крыши; высотная отметка конька и свесов кровли основного объема.
3	Конструкции памятника	- местоположение и габариты исторических капитальных стен, материал (дерево);
4	Архитектурное оформление	архитектурно – художественное решение фасадов; конфигурация и месторасположение оконных и дверных проемов; мемориальная доска из полированного белого мрамора с текстом: «В ЭТОМ ДОМЕ 6 МАРТА 1915 ГОДА РОДИЛСЯ И ЖИЛ ДО 1931 ГОДА НИКОЛАЙ ПЕТРОВИЧ ФЕДОРОВ В ГОДЫ ВЕЛИКОЙ ОТЕЧЕСТВЕННОЙ ВОЙНЫ Н. П. ФЕДОРОВ СРАЖАЛСЯ ПОД МОСКВОЙ, КОМАНДОВАЛ ПАРТИЗАНСКИМ ОТРЯДОМ В БЕЛОРУССИИ И ПОЛЬШЕ И ПАЛ СМЕРТЬЮ ХРАБРЫХ В 1944 ГОДУ. ЗА БОЕВЫЕ ЗАСЛУГИ ЕМУ ПОСМЕРТНО ПРИСВОЕНО ЗВАНИЕ ГЕРОЯ СОВЕТСКОГО СОЮЗА»

Предмет охраны может быть уточнен при проведении дополнительных научных исследований