



АДМИНИСТРАЦИЯ ЛЕНИНГРАДСКОЙ ОБЛАСТИ
КОМИТЕТ ПО КУЛЬТУРЕ ЛЕНИНГРАДСКОЙ ОБЛАСТИ

ПРИКАЗ

«20» ноября 2018 г.

№ 01-03/18-290
Санкт-Петербург

Об установлении границ территории и предмета охраны объекта культурного наследия регионального значения «Братское захоронение советских воинов, погибших в 1941-44 гг.» по адресу: Ленинградская область, Лодейнопольский район, д. Старая Слобода, в 12 км к северо-западу от г. Лодейное Поле, на северо-западной окраине деревни, близ озера Рошинское

В соответствии со ст. ст. 3.1, 9.2, 20, 33 Федерального закона от 25 июня 2002 года № 73-ФЗ «Об объектах культурного наследия (памятниках истории и культуры) народов Российской Федерации», ст. 4 закона Ленинградской области от 25 декабря 2015 года № 140-оз «О государственной охране, сохранении, использовании и популяризации объектов культурного наследия (памятников истории и культуры) народов Российской Федерации, расположенных на территории Ленинградской области», п. 2.2.2. Положения о комитете по культуре Ленинградской области, утвержденного постановлением Правительства Ленинградской области от 24 октября 2017 года № 431, приказываю:

1. Установить границы территории объекта культурного наследия регионального значения «Братское захоронение советских воинов, погибших в 1941-44 гг.» по адресу: Ленинградская область, Лодейнопольский район, д. Старая Слобода, в 12 км к северо-западу от г. Лодейное Поле, на северо-западной окраине деревни, близ озера Рошинское (далее – Памятник), принятого на государственную охрану решением Исполнительного комитета Ленинградского областного Совета народных депутатов от 16 мая 1988 года № 189, согласно приложению 1 к настоящему приказу.

2. Установить предмет охраны Памятника согласно приложению 2 к настоящему приказу

3. Отделу по осуществлению полномочий Ленинградской области в сфере объектов культурного наследия департамента государственной охраны, сохранения и использования объектов культурного наследия комитета по культуре Ленинградской области обеспечить:

- внесение соответствующих сведений в Единый государственный реестр объектов культурного наследия (памятников истории и культуры) народов Российской Федерации;

- копию настоящего приказа направить в сроки, установленные действующим законодательством, в федеральный орган исполнительной власти, уполномоченный Правительством Российской Федерации на осуществление государственного кадастрового учета, государственной регистрации прав, ведение Единого государственного реестра недвижимости и предоставление сведений, содержащихся в Едином государственном реестре недвижимости, его территориальные органы.

4. Отделу взаимодействия с муниципальными образованиями, информатизации и организационной работы комитета по культуре Ленинградской области обеспечить размещение настоящего приказа на сайте комитета по культуре Ленинградской области в информационно-телекоммуникационной сети «Интернет».

5. Контроль за исполнением настоящего приказа возложить на заместителя начальника департамента государственной охраны, сохранения и использования объектов культурного наследия комитета по культуре Ленинградской области.

6. Настоящий приказ вступает в силу со дня его официального опубликования.

Председатель комитета

Е.В. Чайковский

Приложение № 1
к приказу комитета по культуре
Ленинградской области
от «20» ноября 2018 г.
№ 01-03/18-290

**Границы территории объекта культурного наследия регионального значения
«Братское захоронение советских воинов, погибших в 1941-44 гг.» по адресу:
Ленинградская область, Лодейнопольский район, д. Старая Слобода, в 12 км к
северо-западу от г. Лодейное Поле, на северо-западной окраине деревни,
близ озера Рошинское**

От точки 1 к точке 2 – на запад;
От точки 2 к точке 3 – на север;
От точки 3 к точке 4 – на юг;
От точки 4 к точке 1 – на восток.

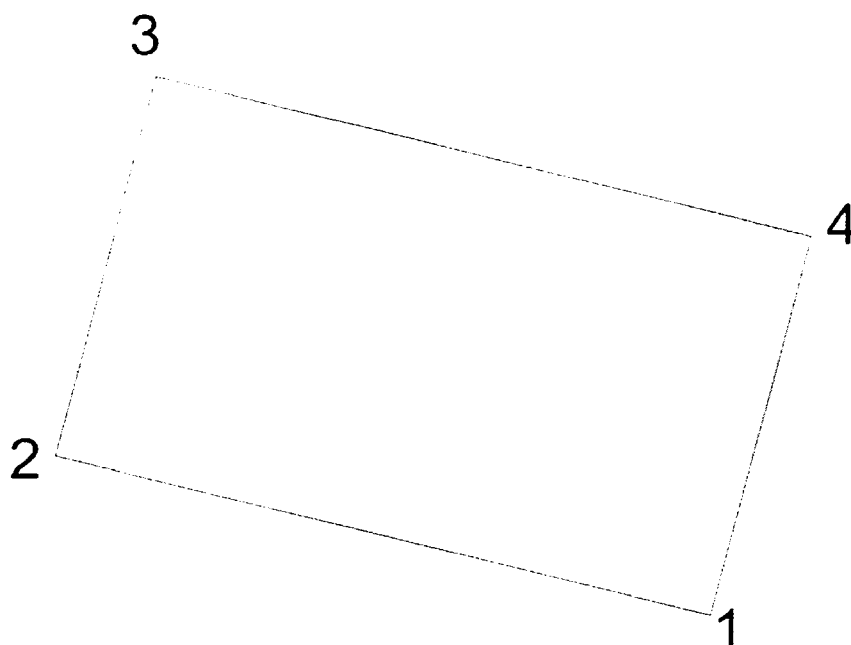
**Карта (схема) границ территории объекта культурного наследия
регионального значения «Братское захоронение советских воинов, погибших в
1941-44 гг.» по адресу: Ленинградская область, Лодейнопольский район,
д. Старая Слобода, в 12 км к северо-западу от г. Лодейное Поле, на северо-
западной окраине деревни, близ озера Рошинское**



Условные обозначения:

— - граница территории объекта культурного наследия регионального значения

Перечень координат поворотных (характерных) точек границ территории объекта культурного наследия регионального значения «Братское захоронение советских воинов, погибших в 1941-44 гг.» по адресу: Ленинградская область, Лодейнопольский район, д. Старая Слобода, в 12 км к северо-западу от г. Лодейное Поле, на северо-западной окраине деревни, близ озера Рошинское



Обозначение (номер) характерной точки	Долгота (X)	Широта (Y)
1	215436,25	730069,19
2	215416,76	730074,13
3	215419,74	730085,91
4	215439,24	730080,97

Определение географических координат характерных точек границы территории объекта культурного наследия выполнено в местной системе координат МСК – г. Лодейное Поле.

**Режим использования территории объекта культурного наследия
регионального значения «Братское захоронение советских воинов, погибших в
1941-44 гг.» по адресу: Ленинградская область, Лодейнопольский район,
д. Старая Слобода, в 12 км к северо-западу от г. Лодейное Поле, на северо-
западной окраине деревни, близ озера Рошинское**

На территории Памятника разрешается:

- проведение работ по сохранению объекта культурного наследия (меры, направленные на обеспечение физической сохранности и сохранение историко-культурной ценности объекта культурного наследия, предусматривающие консервацию, ремонт, реставрацию, включающие в себя научно-исследовательские, изыскательские, проектные и производственные работы, научное руководство за проведением работ по сохранению объекта культурного наследия, технический и авторский надзор за проведением этих работ);

- реконструкция, ремонт существующих дорог, инженерных коммуникаций, благоустройство, озеленение, установка малых архитектурных форм, иная хозяйственная деятельность (по согласованию с региональным органом охраны объектов культурного наследия), не противоречащая требованиям обеспечения сохранности объекта культурного наследия и позволяющая обеспечить функционирование объекта культурного наследия в современных условиях, обеспечивающая недопущение ухудшения состояния территории объекта культурного наследия.

На территории Памятника запрещается:

- строительство объектов капитального строительства и увеличение объемно-пространственных характеристик существующих на территории объекта культурного наследия объектов капитального строительства; проведение земляных, строительных, мелиоративных работ и иных работ, за исключением работ по сохранению объекта культурного наследия или его отдельных элементов, сохранению историко-градостроительной или природной среды объекта культурного наследия;

- установка рекламных конструкций, распространение наружной рекламы;

- осуществление любых видов деятельности, ухудшающих экологические условия и гидрологический режим на территории объекта культурного наследия, создающих вибрационные нагрузки динамическим воздействием на грунты в зоне их взаимодействия с объектами культурного наследия.

Предмет охраны
объекта культурного наследия регионального значения «Братское захоронение
советских воинов, погибших в 1941-44 гг.» по адресу: Ленинградская область,
Лодейнопольский район, д. Старая Слобода, в 12 км к северо-западу
от г. Лодейное Поле, на северо-западной окраине деревни, близ озера
Рошинское

№ п/п	Виды предмета охраны	Элементы предмета охраны
1	Мемориальное значение объекта	Причастность объекта к историческому событию: Великая Отечественная Война 1941-1945 гг. История объекта связана с организацией обороны на подступах к Лодейному полю.
2	Объемно-пространственное решение:	Историческое пространственное и архитектурно-композиционное решения представлены гранитным обелиском и двумя братскими могилами обрамленными бетонным бордюром. Вся территория памятника обрамлена металлическим ограждением. Гранитный обелиск установлен на бетонном основании. На могилах размещены мемориальные плиты с фамилиями погибших, выполненные из серого гранита.
3	Конструкции памятника	Обелиск с постаментом – гранит. Основание – бетон. Мемориальные плиты с фамилиями погибших, выполненные из серого гранита (12 шт). Обрамление могильных холмов – бетон.
4	Архитектурное решение	Историческая форма, конфигурация в плане, местоположение. Обелиск шлифованный гранитный с текстом: «ВЕЧНАЯ СЛАВА СОВЕТСКИМ ВОИНАМ, ПАВШИМ В БОЯХ ЗА РОДИНУ 1941-1945.» Мемориальные доски из шлифованного гранита с фамилиями погребенных воинов.

Предмет охраны может быть уточнен при проведении дополнительных научных исследований