

АДМИНИСТРАЦИЯ ЛЕНИНГРАДСКОЙ ОБЛАСТИ
КОМИТЕТ ПО КУЛЬТУРЕ ЛЕНИНГРАДСКОЙ ОБЛАСТИ

ПРИКАЗ

«20» ноября 2018 г.

№ 01-13/18 - 253
Санкт-Петербург

Об установлении границ территории и предмета охраны объекта культурного наследия регионального значения «Памятник-стела на рубеже обороны подступов к Ленинграду в 1941 г., где сражались воины 3-й дивизии народного ополчения Фрунзенского района Ленинграда» по адресу: Ленинградская область, Волосовский район, деревня Хотнежа, улица Ополченцев, 4А

В соответствии со ст. ст. 3.1, 9.2, 20, 33 Федерального закона от 25 июня 2002 года № 73-ФЗ «Об объектах культурного наследия (памятниках истории и культуры) народов Российской Федерации», ст. 4 закона Ленинградской области от 25 декабря 2015 года № 140-оз «О государственной охране, сохранении, использовании и популяризации объектов культурного наследия (памятников истории и культуры) народов Российской Федерации, расположенных на территории Ленинградской области», п. 2.2.2. Положения о комитете по культуре Ленинградской области, утвержденного постановлением Правительства Ленинградской области от 24 октября 2017 года № 431, приказываю:

1. Установить границы территории объекта культурного наследия регионального значения «Памятник-стела на рубеже обороны подступов к Ленинграду в 1941 г., где сражались воины 3-й дивизии народного ополчения Фрунзенского района Ленинграда» по адресу: Ленинградская область, Волосовский район, деревня Хотнежа, улица Ополченцев, 4А (далее – Памятник), принятого на государственную охрану решением Исполнительного комитета Ленинградского областного Совета народных депутатов от 16 мая 1988 года № 189, согласно приложению 1 к настоящему приказу.

2. Установить предмет охраны Памятника согласно приложению 2 к настоящему приказу.

3. Отделу по осуществлению полномочий Ленинградской области в сфере объектов культурного наследия департамента государственной охраны, сохранения и использования объектов культурного наследия комитета по культуре Ленинградской области обеспечить:

- внесение соответствующих сведений в Единый государственный реестр объектов культурного наследия (памятников истории и культуры) народов Российской Федерации;

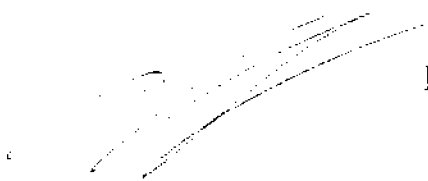
- копию настоящего приказа направить в сроки, установленные действующим законодательством, в федеральный орган исполнительной власти, уполномоченный Правительством Российской Федерации на осуществление государственного кадастрового учета, государственной регистрации прав, ведение Единого государственного реестра недвижимости и предоставление сведений, содержащихся в Едином государственном реестре недвижимости, его территориальные органы.

4. Отделу взаимодействия с муниципальными образованиями, информатизации и организационной работы комитета по культуре Ленинградской области обеспечить размещение настоящего приказа на сайте комитета по культуре Ленинградской области в информационно-телекоммуникационной сети «Интернет».

5. Контроль за исполнением настоящего приказа возложить на заместителя начальника департамента государственной охраны, сохранения и использования объектов культурного наследия комитета по культуре Ленинградской области.

6. Настоящий приказ вступает в силу со дня его официального опубликования.

Председатель комитета



Е.В. Чайковский

Приложение № 1
к приказу комитета по культуре
Ленинградской области
от «20» ноября 2018 г.
№ 01-03/18'-253

Границы территории объекта культурного наследия регионального значения «Памятник-стела на рубеже обороны подступов к Ленинграду в 1941 г., где сражались воины 3-й дивизии народного ополчения Фрунзенского района Ленинграда» по адресу: Ленинградская область, Волосовский район, деревня Хотнежа, улица Ополченцев, 4А

Границы территории объекта культурного наследия проходят:
от точки 1 до точки 2 на северо-восток;
от точки 2 до точки 3 на юго-восток;
от точки 3 до точки 4 на юго-запад;
от точки 4 до точки 1 на северо-запад.

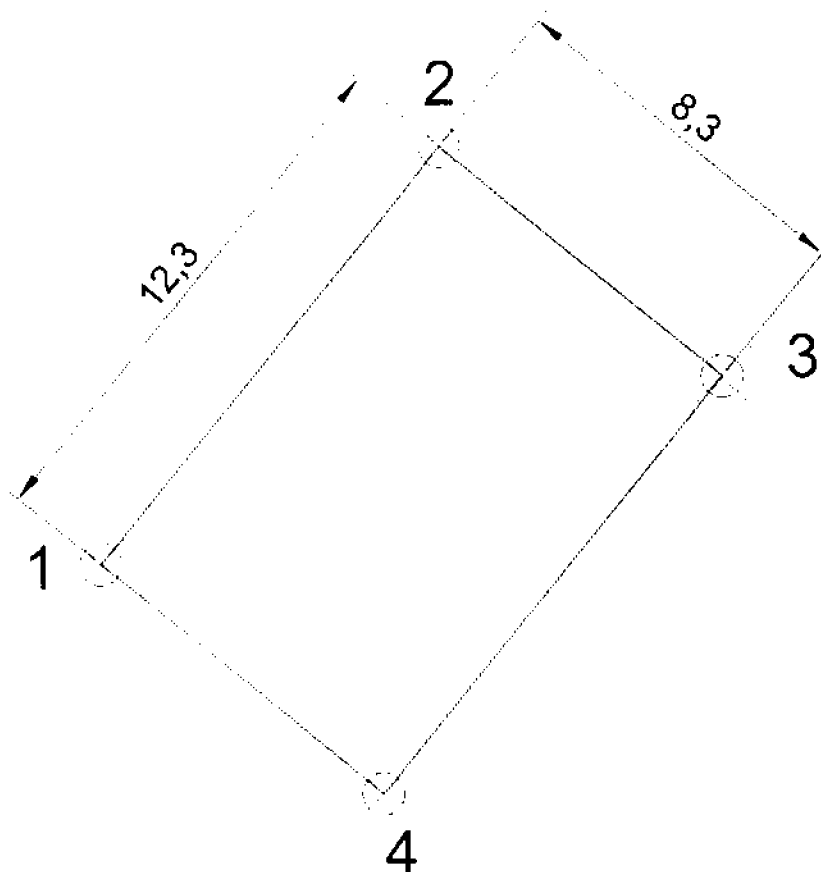
Карта (схема) границ территории объекта культурного наследия регионального значения «Памятник-стела на рубеже обороны подступов к Ленинграду в 1941 г., где сражались воины 3-й дивизии народного ополчения Фрунзенского района Ленинграда» по адресу: Ленинградская область, Волосовский район, деревня Хотнежа, улица Ополченцев, 4А



Условные обозначения:

- граница территории объекта культурного наследия регионального значения

Перечень координат поворотных (характерных) точек границ территории объекта культурного наследия регионального значения «Памятник-стела на рубеже обороны подступов к Ленинграду в 1941 г., где сражались воины 3-й дивизии народного ополчения Фрунзенского района Ленинграда» по адресу: Ленинградская область, Волосовский район, деревня Хотнежа, улица Ополченцев, 4А



Обозначение (номер) характерной точки	Долгота (X)	Широта (Y)
1	4697.6876	55666.366
2	4692.4338	55672.7915
3	4682.9116	55665.0058
4	4688.1653	55658.5803

Определение географических координат характерных точек границы территории объекта культурного наследия выполнено в местной системе координат МСК-1964

**Режим использования территории объекта культурного наследия
регионального значения «Памятник-стела на рубеже обороны подступов
к Ленинграду в 1941 г., где сражались воины 3-й дивизии народного ополчения
Фрунзенского района Ленинграда» по адресу: Ленинградская область,
Волосовский район, деревня Хотнежа, улица Ополченцев, 4А**

На территории Памятника разрешается:

- проведение работ по сохранению объекта культурного наследия (меры, направленные на обеспечение физической сохранности и сохранение историко-культурной ценности объекта культурного наследия, предусматривающие консервацию, ремонт, реставрацию, включающие в себя научно-исследовательские, изыскательские, проектные и производственные работы, научное руководство за проведением работ по сохранению объекта культурного наследия, технический и авторский надзор за проведением этих работ);

- реконструкция, ремонт инженерных коммуникаций, благоустройство, озеленение, установка малых архитектурных форм, иная хозяйственная деятельность (по согласованию с региональным органом охраны объектов культурного наследия), не противоречащая требованиям обеспечения сохранности объекта культурного наследия и позволяющая обеспечить функционирование объекта культурного наследия в современных условиях, обеспечивающая недопущение ухудшения состояния территории объекта культурного наследия.

На территории Памятника запрещается:

- строительство объектов капитального строительства;

- проведение земляных, строительных, мелиоративных работ и иных работ, за исключением работ по сохранению объекта культурного наследия или его отдельных элементов, сохранению историко-градостроительной или природной среды объекта культурного наследия;

- установка рекламных конструкций, распространение наружной рекламы;

- осуществление любых видов деятельности, ухудшающих экологические условия и гидрологический режим на территории объекта культурного наследия, создающих вибрационные нагрузки динамическим воздействием на грунты в зоне их взаимодействия с объектом культурного наследия.

Приложение № 2
к приказу комитета по культуре
Ленинградской области
от «*11*» *ноября* 2018 г.
№ *01-03/18-253*

Предмет охраны
объекта культурного наследия регионального значения «Памятник-стела на рубеже обороны подступов к Ленинграду в 1941 г., где сражались войны 3-й дивизии народного ополчения Фрунзенского района Ленинграда» по адресу: Ленинградская область, Волосовский район, деревня Хотнежа, улица Ополченцев, 4А

№ пп	Виды предметов охраны	Элементы предметов охраны
1	Мемориальное значение объекта	Памятник истории погибшим ополченцам Фрунзенского района Ленинграда, сражавшихся на подступах к городу.
2	Объемно-пространственное решение:	Историческое пространственное решение в габаритах существующего металлического ограждения. Конфигурация в плане – прямоугольник. Высотная отметка памятника-стелы.
3	Конструкции памятника	Материал: - стела – гранит; - противотанковые надолбы – бетон; - два обелиска классической формы – металл.
4	Архитектурное оформление	Ключевой элемент мемориального комплекса – сборная гранитная стела из розового гранита, с памятной надписью, в окружении бетонных противотанковых надолбов, выкрашенных в серый цвет, так же на территории располагаются два обелиска классической формы из металла, выкрашенных в красный цвет. На гранитной стеле выбит памятный текст: «ЗДЕСЬ В ИЮЛЕ-АВГУСТЕ 1941 года СТОЯЛИ НАСМЕРТЬ ОПОЛЧЕНЦЫ 1-го СТРЕЛКОВОГО ПОЛКА 3-ей ФРУНЗЕНСКОЙ ДИВИЗИИ НАРОДНОГО ОПОЛЧЕНИЯ ЛЕНИНГРАДА» Ниже текста изображение лавровой ветки золотистого цвета.

Предмет охраны может быть уточнен при проведении дополнительных научных исследований.