

АДМИНИСТРАЦИЯ ЛЕНИНГРАДСКОЙ ОБЛАСТИ  
КОМИТЕТ ПО КУЛЬТУРЕ ЛЕНИНГРАДСКОЙ ОБЛАСТИ

---

---

ПРИКАЗ

«10» декабря 2018 г.

№ 01-03/12-251  
Санкт-Петербург

**Об установлении границ территории и предмета охраны объекта культурного наследия регионального значения «Братское захоронение советских воинов, погибших в 1919 и в 1941-44 гг.» по адресу: Ленинградская область, Волосовский район, д. Каложицы, в 27 км к западу от пос. Волосово, близ ж.д.станции Молосковицы, на окраине деревни**

В соответствии со ст. ст. 3.1, 9.2, 20, 33 Федерального закона от 25 июня 2002 года № 73-ФЗ «Об объектах культурного наследия (памятниках истории и культуры) народов Российской Федерации», ст. 4 закона Ленинградской области от 25 декабря 2015 года № 140-оз «О государственной охране, сохранении, использовании и популяризации объектов культурного наследия (памятников истории и культуры) народов Российской Федерации, расположенных на территории Ленинградской области», п. 2.2.2. Положения о комитете по культуре Ленинградской области, утвержденного постановлением Правительства Ленинградской области от 24 октября 2017 года № 431, приказываю:

1. Установить границы территории объекта культурного наследия регионального значения «Братское захоронение советских воинов, погибших в 1919 и в 1941-44 гг.» по адресу: Ленинградская область, Волосовский район, д. Каложицы, в 27 км к западу от пос. Волосово, близ ж.д. станции Молосковицы, на окраине деревни (далее – Памятник), принятого на государственную охрану решением Исполнительного комитета Ленинградского областного Совета народных депутатов от 16 мая 1988 года № 189, согласно приложению 1 к настоящему приказу.

2. Установить предмет охраны Памятника согласно приложению 2 к настоящему приказу.

3. Отделу по осуществлению полномочий Ленинградской области в сфере объектов культурного наследия департамента государственной охраны, сохранения и использования объектов культурного наследия комитета по культуре Ленинградской области обеспечить:

- внесение соответствующих сведений в Единый государственный реестр объектов культурного наследия (памятников истории и культуры) народов Российской Федерации;

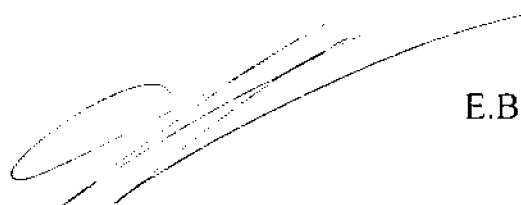
- копию настоящего приказа направить в сроки, установленные действующим законодательством, в федеральный орган исполнительной власти, уполномоченный Правительством Российской Федерации на осуществление государственного кадастрового учета, государственной регистрации прав, ведение Единого государственного реестра недвижимости и предоставление сведений, содержащихся в Едином государственном реестре недвижимости, его территориальные органы.

4. Отделу взаимодействия с муниципальными образованиями, информатизации и организационной работы комитета по культуре Ленинградской области обеспечить размещение настоящего приказа на сайте комитета по культуре Ленинградской области в информационно-телекоммуникационной сети «Интернет».

5. Контроль за исполнением настоящего приказа возложить на заместителя начальника департамента государственной охраны, сохранения и использования объектов культурного наследия комитета по культуре Ленинградской области.

6. Настоящий приказ вступает в силу со дня его официального опубликования.

Председатель комитета



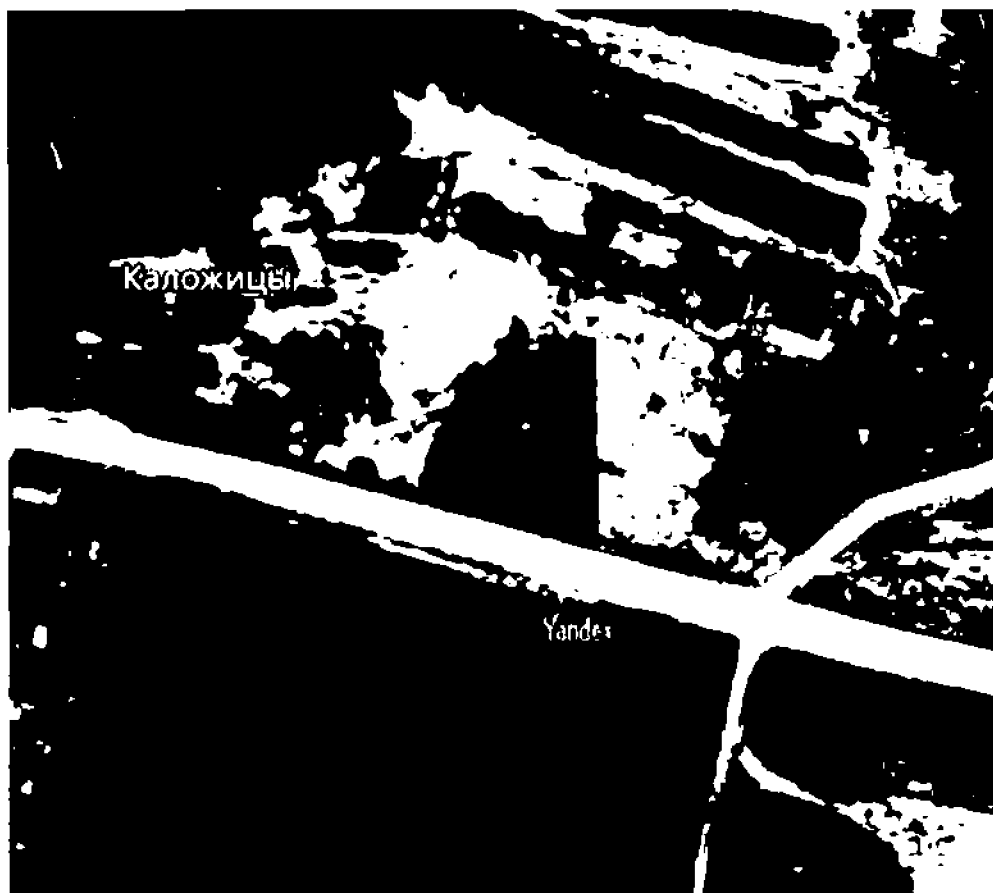
Е.В. Чайковский

Приложение № 1  
к приказу комитета по культуре  
Ленинградской области  
от «20» ноября 2018 г.  
№ 01-03/181-251

**Границы территории объекта культурного наследия регионального значения  
«Братское захоронение советских воинов, погибших в 1919 и в 1941-44 гг.»  
по адресу: Ленинградская область, Волосовский район, д. Каложицы, в 27 км  
к западу от пос. Волосово, близ ж.д. станции Молосковицы, на окраине деревни**

Границы территории объекта культурного наследия проходят:  
от точки 1 до точки 2 на север-северо-восток;  
от точки 2 до точки 3 на юго-восток;  
от точки 3 до точки 4 на юг-юго-запад;  
от точки 4 до точки 1 на северо-запад.

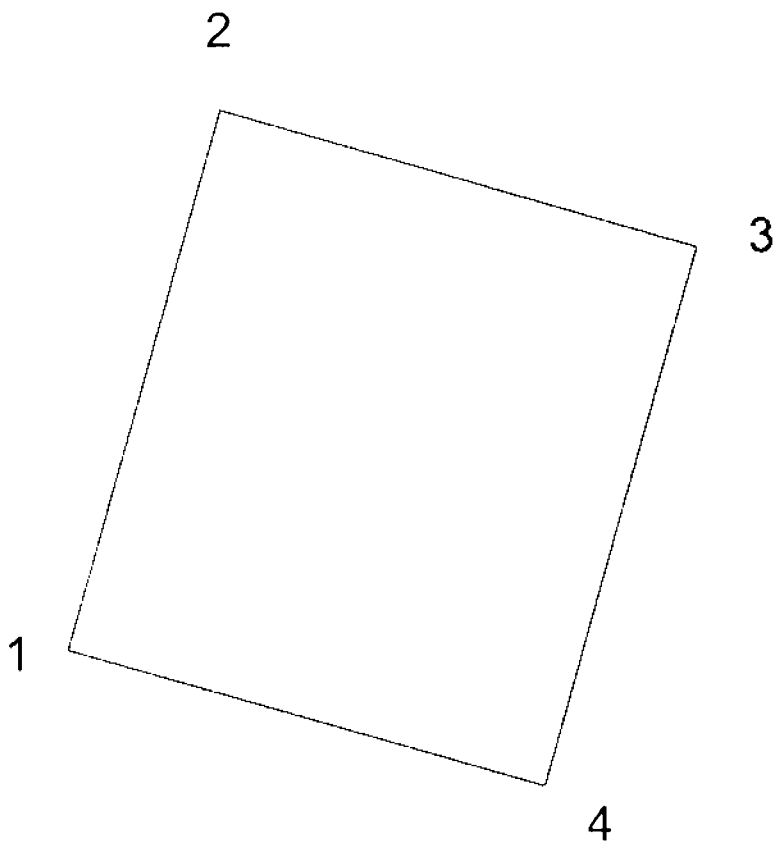
**Карта (схема) границ территории объекта культурного наследия  
регионального значения «Братское захоронение советских воинов, погибших  
в 1919 и в 1941-44 гг.» по адресу: Ленинградская область, Волосовский район,  
д. Каложицы, в 27 км к западу от пос. Волосово, близ ж.д. станции  
Молосковицы, на окраине деревни**



Условные обозначения:

**—** - граница территории объекта культурного наследия регионального значения

**Перечень координат поворотных (характерных) точек границ территории объекта культурного наследия регионального значения «Братское захоронение советских воинов, погибших в 1919 и в 1941-44 гг.» по адресу: Ленинградская область, Волосовский район, д. Каложицы, в 27 км к западу от пос. Волосово, близ ж.д. станции Молосковицы, на окраине деревни**



Обозначение (номер) характерной точки	Долгота (X)	Широта (Y)
1	40121.17	36677.01
2	40125.67	36692.67
3	40139.51	36688.70
4	40135.01	36673.03

Определение географических координат характерных точек границы территории объекта культурного наследия выполнено в местной системе координат МСК-1964

**Режим использования территории объекта культурного наследия  
регионального значения «Братское захоронение советских воинов, погибших  
в 1919 и в 1941-44 гг.» по адресу: Ленинградская область, Волосовский район,  
д. Каложицы, в 27 км к западу от пос. Волосово, близ ж.д. станции  
Молосковицы, на окраине деревни**

**На территории Памятника разрешается:**

- проведение работ по сохранению объекта культурного наследия (меры, направленные на обеспечение физической сохранности и сохранение историко-культурной ценности объекта культурного наследия, предусматривающие консервацию, ремонт, реставрацию, включающие в себя научно-исследовательские, изыскательские, проектные и производственные работы, научное руководство за проведением работ по сохранению объекта культурного наследия, технический и авторский надзор за проведением этих работ);

- реконструкция, ремонт инженерных коммуникаций, благоустройство, озеленение, установка малых архитектурных форм, иная хозяйственная деятельность (по согласованию с региональным органом охраны объектов культурного наследия), не противоречащая требованиям обеспечения сохранности объекта культурного наследия и позволяющая обеспечить функционирование объекта культурного наследия в современных условиях, обеспечивающая недопущение ухудшения состояния территории объекта культурного наследия.

**На территории Памятника запрещается:**

- строительство объектов капитального строительства;

- проведение земляных, строительных, мелиоративных работ и иных работ, за исключением работ по сохранению объекта культурного наследия или его отдельных элементов, сохранению историко-градостроительной или природной среды объекта культурного наследия;

- установка рекламных конструкций, распространение наружной рекламы;

- осуществление любых видов деятельности, ухудшающих экологические условия и гидрологический режим на территории объекта культурного наследия, создающих вибрационные нагрузки динамическим воздействием на грунты в зоне их взаимодействия с объектом культурного наследия.

**Предмет охраны**  
объекта культурного наследия регионального значения «Братское захоронение советских воинов, погибших в 1919 и в 1941-44 гг.» по адресу: Ленинградская область, Волосовский район, д. Каложицы, в 27 км к западу от пос. Волосово, близ ж.д. станции Молосковичи, на окраине деревни

№ пп	Виды предметов охраны	Элементы предметов охраны
1	Мемориальное значение объекта	Памятник истории погибшим воинам на подступах к Ленинграду во время Великой Отечественной войны 1941-1944 гг.
2	Объемно-пространственное решение:	Историческое пространственное решение в габаритах существующего металлического ограждения. Конфигурация в плане – прямоугольник. Высотная отметка обелиска.
3	Конструкции памятника	Центральный обелиск (материал – бетон). Основание (материал – бетон). Обелиск слева (материал – гранит). Основание (материал – гранит). Стилизованная стела справа (материал – бетон). Захоронение (материал – бетон).
4	Архитектурное оформление	Центральный обелиск выполнен из монолитного бетона; окрашен в белый цвет, увенчан символом красной звезды. С лицевой стороны установлена мемориальная таблица из шлифованного мрамора, с памятной надписью и фамилиями погребенных воинов: <b>«ВЕЧНАЯ СЛАВА И ПАМЯТЬ ЗЕМЛЯКАМ, ПОГИБШИМ В БОЯХ ЗА РОДИНУ, В 1939-1940 И 1941-1945 гг.»</b> далее идут фамилии погибших воинов. С левой стороны, от центрального обелиска, расположен обелиск из шлифованного гранита, с памятным текстом:

		<p style="text-align: center;">«ВЕЧНАЯ СЛАВА СОВЕТСКИМ ВОИНАМ ПАВШИМ В БОЯХ ЗА РОДИНУ 1919»</p> <p>Справа находится стела стилизованная под часовню, выполненная из бетона, окрашенного в белый цвет, с собственной металлической оградой.</p> <p>Рядом с центральным обелиском, с правой стороны, расположено захоронение с бетонным надгробием, выполненным в виде раки.</p> <p>На надгробье, на бетонном основании, установлена мемориальная доска с памятным текстом:</p> <p style="text-align: center;">«СЛАВА ГЕРОЯМ ПАВШИМ ЗА СВОБОДУ И НЕЗВИСИМОСТЬ РОДИНЫ»</p> <p>В верхней части мемориальной доски изображение пятиконечной звезды.</p> <p>Территория обрамлена металлическим окрашенным ограждением, высотой 0,50 м.</p>
--	--	--

Предмет охраны может быть уточнен при проведении дополнительных научных исследований.