



АДМИНИСТРАЦИЯ ЛЕНИНГРАДСКОЙ ОБЛАСТИ  
КОМИТЕТ ПО КУЛЬТУРЕ ЛЕНИНГРАДСКОЙ ОБЛАСТИ

---

---

ПРИКАЗ

«20» ноября 2018 г.

№ 01-03/18-250  
Санкт-Петербург

**Об установлении границ территории и предмета охраны объекта культурного наследия регионального значения «Братское захоронение советских воинов, погибших в 1941-1944 гг.» по адресу: Ленинградская область, Волосовский муниципальный район, Губаницкое сельское поселение, д. Губаницы, 80**

В соответствии со ст. ст. 3.1, 9.2, 20, 33 Федерального закона от 25 июня 2002 года № 73-ФЗ «Об объектах культурного наследия (памятниках истории и культуры) народов Российской Федерации», ст. 4 закон Ленинградской области от 25 декабря 2015 года № 140-оз «О государственной охране, сохранении, использовании и популяризации объектов культурного наследия (памятников истории и культуры) народов Российской Федерации, расположенных на территории Ленинградской области», п. 2.2.2. Положения о комитете по культуре Ленинградской области, утвержденного постановлением Правительства Ленинградской области от 24 октября 2017 года № 431, приказываю:

1. Установить границы территории объекта культурного наследия регионального значения «Братское захоронение советских воинов, погибших в 1941-1944 гг.» по адресу: Ленинградская область, Волосовский муниципальный район, Губаницкое сельское поселение, д. Губаницы, 80 (далее – Памятник), принятого на государственную охрану решением Исполнительного комитета Ленинградского областного Совета народных депутатов от 16 мая 1988 года № 189, согласно приложению 1 к настоящему приказу.

2. Установить предмет охраны Памятника согласно приложению 2 к настоящему приказу.

3. Отделу по осуществлению полномочий Ленинградской области в сфере объектов культурного наследия департамента государственной охраны, сохранения и использования объектов культурного наследия комитета по культуре Ленинградской области обеспечить:

- внесение соответствующих сведений в Единый государственный реестр объектов культурного наследия (памятников истории и культуры) народов Российской Федерации;

- копию настоящего приказа направить в сроки, установленные действующим законодательством, в федеральный орган исполнительной власти, уполномоченный Правительством Российской Федерации на осуществление государственного кадастрового учета, государственной регистрации прав, ведение Единого государственного реестра недвижимости и предоставление сведений, содержащихся в Едином государственном реестре недвижимости, его территориальные органы.

4. Отделу взаимодействия с муниципальными образованиями, информатизации и организационной работы комитета по культуре Ленинградской области обеспечить размещение настоящего приказа на сайте комитета по культуре Ленинградской области в информационно-телекоммуникационной сети «Интернет».

5. Контроль за исполнением настоящего приказа возложить на заместителя начальника департамента государственной охраны, сохранения и использования объектов культурного наследия комитета по культуре Ленинградской области.

6. Настоящий приказ вступает в силу со дня его официального опубликования.

Председатель комитета



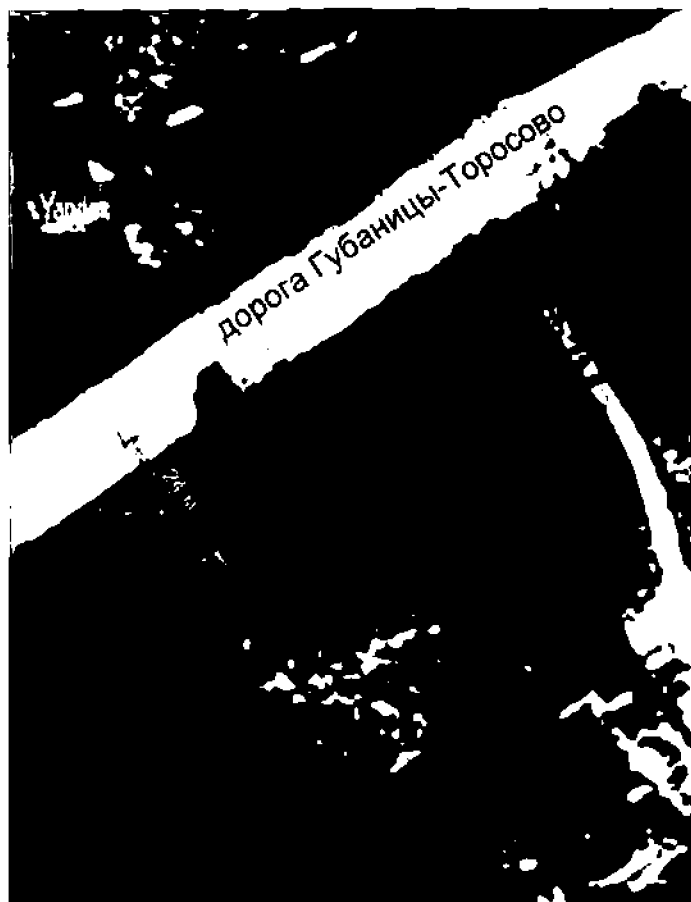
Е.В. Чайковский

Приложение № 1  
к приказу комитета по культуре  
Ленинградской области  
от «20» ноября 2018 г.  
№ 01-03/18-1250

**Границы территории объекта культурного наследия регионального значения  
«Братское захоронение советских воинов, погибших в 1941-1944 гг.» по адресу:  
Ленинградская область, Волосовский муниципальный район, Губаницкое  
сельское поселение, д. Губаницы, 80**

Границы территории объекта культурного наследия проходят:  
от точки 1 до точки 2 на юго-восток;  
от точки 2 до точки 3 на юго-запад;  
от точки 3 до точки 4 на северо-запад;  
от точки 4 до точки 1 на северо-восток.

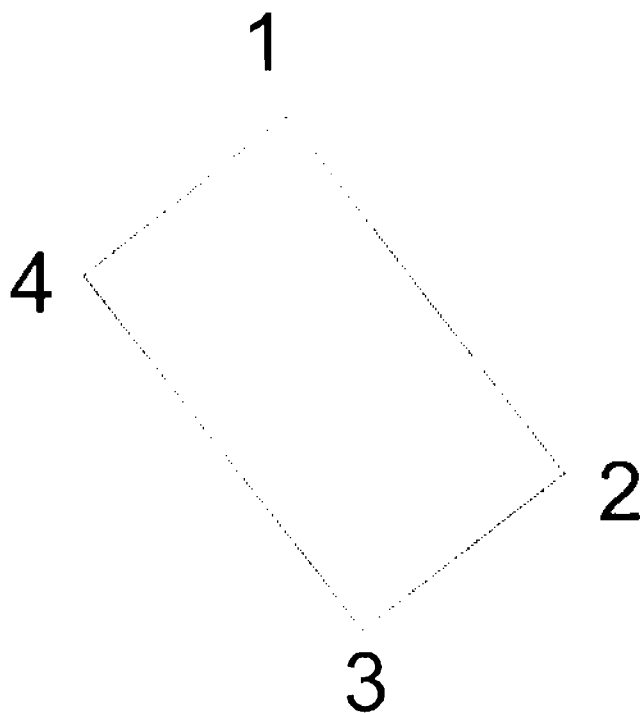
**Карта (схема) границ территории объекта культурного наследия  
регионального значения «Братское захоронение советских воинов, погибших в  
1941-1944 гг.» по адресу: Ленинградская область, Волосовский муниципальный  
район, Губаницкое сельское поселение, д. Губаницы, 80**



Условные обозначения:

— - граница территории объекта культурного наследия регионального значения

**Перечень координат поворотных (характерных) точек границ территории объекта культурного наследия регионального значения «Братское захоронение советских воинов, погибших в 1941-1944 гг.» по адресу: Ленинградская область, Волосовский муниципальный район, Губаницкое сельское поселение, д. Губаницы, 80**



Обозначение (номер) характерной точки	Долгота (X)	Широта (Y)
1	69378.93	44364.29
2	69383.57	44358.34
3	69380.18	44355.69
4	69375.54	44361.65

Определение географических координат характерных точек границы территории объекта культурного наследия выполнено в местной системе координат МСК-1964

**Режим использования территории объекта культурного наследия  
регионального значения «Братское захоронение советских воинов, погибших  
в 1941-1944 гг.» по адресу: Ленинградская область, Волосовский  
муниципальный район, Губаницкое сельское поселение, д. Губаницы, 80**

**На территории Памятника разрешается:**

- проведение работ по сохранению объекта культурного наследия (меры, направленные на обеспечение физической сохранности и сохранение историко-культурной ценности объекта культурного наследия, предусматривающие консервацию, ремонт, реставрацию, включающие в себя научно-исследовательские, изыскательские, проектные и производственные работы, научное руководство за проведением работ по сохранению объекта культурного наследия, технический и авторский надзор за проведением этих работ);

- реконструкция, ремонт инженерных коммуникаций, благоустройство, озеленение, установка малых архитектурных форм, иная хозяйственная деятельность (по согласованию с региональным органом охраны объектов культурного наследия), не противоречащая требованиям обеспечения сохранности объекта культурного наследия и позволяющая обеспечить функционирование объекта культурного наследия в современных условиях, обеспечивающая недопущение ухудшения состояния территории объекта культурного наследия.

**На территории Памятника запрещается:**

- строительство объектов капитального строительства;

- проведение земляных, строительных, мелиоративных работ и иных работ, за исключением работ по сохранению объекта культурного наследия или его отдельных элементов, сохранению историко-градостроительной или природной среды объекта культурного наследия;

- установка рекламных конструкций, распространение наружной рекламы;

- осуществление любых видов деятельности, ухудшающих экологические условия и гидрологический режим на территории объекта культурного наследия, создающих вибрационные нагрузки динамическим воздействием на грунты в зоне их взаимодействия с объектом культурного наследия.

Приложение № 2  
к приказу комитета по культуре  
Ленинградской области  
от «20» Июня 2018 г.  
№ 04-03/18-250

**Предмет охраны**  
**объекта культурного наследия регионального значения «Братское захоронение советских воинов, погибших в 1941-1944 гг.» по адресу: Ленинградская область, Волосовский муниципальный район, Губаницкое сельское поселение, д. Губаницы, 80**

№ пп	Виды предметов охраны	Элементы предметов охраны
1	Мемориальное значение объекта	Причастность объекта к историческому событию: Великая Отечественная война 1941–1945 гг. Историко-культурная и эмоционально-художественная ценность «Братское захоронение советских воинов, погибших в 1941-44 гг.». Памятник истории погибшим войнам на подступах к Ленинграду.
2	Объемно-пространственное решение:	Историческое пространственное и архитектурно-композиционное решение мемориального комплекса братского захоронения. Территория памятника – прямоугольник.
3	Конструкции памятника	Скульптура воина (материал: бетон), постамент (материал: бетон). Стелла (материал: железобетонная плита), облицованная керамической плиткой с мемориальной доской (материал: диабаз полированный). Две конструкции (материал: металл) для установки мемориальных досок. Четыре мемориальные доски (материал: диабаз). Ограждение (материал – металл).
4	Архитектурное оформление	Исторические формы, конфигурации в плане, материал отдельных мемориальных объектов, входящих в комплекс. Текст на мемориальных досках. В центре скульптура солдата в плащ-палатке, преклонившего голову. Солдат держит в левой руке каску, в правой – венок из лавровых ветвей. Высота скульптуры 1.9 м от постамента. За скульптурой солдата расположена стела с

		<p>мемориальной доской с текстом:</p> <p>«Вечная память Героям Великой Отечественной войны, павшим за освобождение нашей Родины»</p> <p>С двух сторон, от стелы, установлены конструкции с мемориальными досками, с фамилиями павших воинов.</p> <p>К памятнику ведет дорожка, которая как и территория памятника, вымощена гранитными плитами.</p> <p>Ограждение: окрашенная цепь по металлическим стойкам.</p>
--	--	--

Предмет охраны может быть уточнен при проведении дополнительных научных исследований.