

АДМИНИСТРАЦИЯ ЛЕНИНГРАДСКОЙ ОБЛАСТИ
КОМИТЕТ ПО КУЛЬТУРЕ ЛЕНИНГРАДСКОЙ ОБЛАСТИ

ПРИКАЗ

«13» сентября 2018 г.

№ 01-03/11-134
Санкт-Петербург

Об установлении границ территории и предмета охраны объекта культурного наследия регионального значения «Памятник-дот и стела на рубеже обороны советских войск в 1941 г. На доте установлена памятная доска со схемой Кингисеппского укрепрайона на р. Луге», местонахождение: Ленинградская область, Кингисеппский район, д. Пулково, в 13 км к северо-западу от г. Кингисеппа, на юго-западной окраине деревни, близ р. Луги

В соответствии со ст. ст. 3.1, 9.2, 20, 33 Федерального закона от 25 июня 2002 года № 73-ФЗ «Об объектах культурного наследия (памятниках истории и культуры) народов Российской Федерации», ст. 4 областного закона Ленинградской области от 25 декабря 2015 года № 140-оз «О государственной охране, сохранении, использовании и популяризации объектов культурного наследия (памятников истории и культуры) народов Российской Федерации, расположенных на территории Ленинградской области», п. 2.2.2. Положения о комитете по культуре Ленинградской области, утвержденного постановлением Правительства Ленинградской области от 24 октября 2017 года № 431

п р и к а з ы в а ю:

1. Установить границы территории объекта культурного наследия регионального значения «Памятник-дот и стела на рубеже обороны советских войск в 1941 г. На доте установлена памятная доска со схемой Кингисеппского укрепрайона на р. Луге», местонахождение: Ленинградская область, Кингисеппский район, д. Пулково, в 13 км к северо-западу от г. Кингисеппа, на юго-западной окраине деревни, близ р. Луги, принятого на государственную охрану Решением Леноблисполкома 189 от 16 мая 1988 года согласно приложению 1 к настоящему приказу.

2. Установить предмет охраны объекта культурного наследия регионального значения «Памятник-дот и стела на рубеже обороны советских войск в 1941 г. На доте установлена памятная доска со схемой Кингисеппского укрепрайона на р. Луге», местонахождение: Ленинградская область, Кингисеппский район, д. Пулково, в 13 км к северо-западу от г. Кингисеппа, на юго-западной окраине деревни, близ р. Луги, согласно приложению 2 к настоящему приказу

3. Отделу по осуществлению полномочий Ленинградской области в сфере объектов культурного наследия департамента государственной охраны, сохранения и использования объектов культурного наследия комитета по культуре Ленинградской области обеспечить:

- внесение соответствующих сведений в Единый государственный реестр объектов культурного наследия (памятников истории и культуры) народов Российской Федерации;

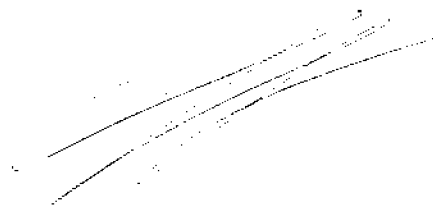
- направить в территориальный орган федерального органа исполнительной власти, уполномоченного Правительством Российской Федерации на осуществление государственного кадастрового учета, государственной регистрации прав, ведение Единого государственного реестра недвижимости и предоставление сведений, содержащихся в Едином государственном реестре недвижимости, копию настоящего приказа для внесения сведений о границах территории объекта культурного наследия регионального значения «Памятник-дот и стела на рубеже обороны советских войск в 1941 г. На доте установлена памятная доска со схемой Кингисеппского укрепрайона на р. Луге», местонахождение: Ленинградская область, Кингисеппский район, д. Пулково, в 13 км к северо-западу от г. Кингисеппа, на юго-западной окраине деревни, близ р. Луги, в Единый государственный реестр недвижимости в соответствии с Федеральным законом от 13 июля 2015 года № 218-ФЗ «О государственной регистрации недвижимости».

4. Отделу взаимодействия с муниципальными образованиями, информатизации и организационной работы комитета по культуре Ленинградской области обеспечить размещение настоящего приказа на сайте комитета по культуре Ленинградской области в информационно-телекоммуникационной сети «Интернет».

5. Контроль за исполнением настоящего приказа возложить на заместителя начальника департамента государственной охраны, сохранения и использования объектов культурного наследия комитета по культуре Ленинградской области.

6. Настоящий приказ вступает в силу со дня его официального опубликования.

Председатель комитета





Е.В. Чайковский

Приложение 1
к приказу комитета по культуре
Ленинградской области
от « 13 » сентября 2018 г.
№ 01-13/18-142

**Границы территории
объекта культурного наследия регионального значения
«Памятник-дот и стела на рубеже обороны советских войск в 1941 г.
на р. Луге», местонахождение: Ленинградская область, Кингисеппский район,
д. Пулково, в 13 км к северо-западу от г. Кингисеппа, на юго-западной окраине
деревни, близ р. Луги**



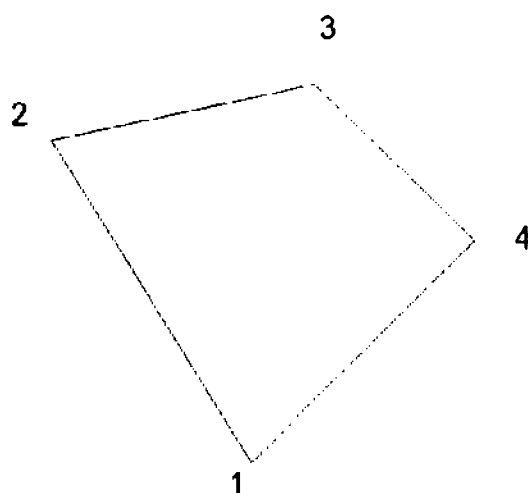
Условные обозначения:

-  - граница территории объекта культурного наследия регионального значения
-  - объект культурного наследия регионального значения

Описание границ территории объекта культурного наследия регионального значения «Памятник-дот и стела на рубеже обороны советских войск в 1941 г. На доте установлена памятная доска со схемой Кингисеппского укрепрайона на р. Луге», местонахождение: Ленинградская область, Кингисеппский район, д. Пулково, в 13 км к северо-западу от г. Кингисеппа, на юго-западной окраине деревни, близ р. Луги

- От точки 1 к точке 2 - на северо-запад
- От точки 2 к точке 3 - на северо-восток
- От точки 3 к точке 4 на юго-восток
- От точки 4 к точке 1 - на юго-запад

Координаты поворотных точек границ территории объекта культурного наследия регионального значения «Памятник-дот и стела на рубеже обороны советских войск в 1941 г. На доте установлена памятная доска со схемой Кингисеппского укрепрайона на р. Луге», местонахождение: Ленинградская область, Кингисеппский район, д. Пулково, в 13 км к северо-западу от г. Кингисеппа, на юго-западной окраине деревни, близ р. Луги



Обозначение (номер) характерной точки	Долгота (X)	Широта (Y)
1	1875.753	37735.9131
2	1866.7273	37749.5849
3	1878.711	37751.927
4	1885.9544	37745.2885

Определение географических координат характерных точек границы территории объекта культурного наследия выполнено в местной системе координат МСК-47 Ленинградская область ГОСТ 51794-2008

Режим использования территории объекта культурного наследия регионального значения «Памятник-дот и стела на рубеже обороны советских войск в 1941 г. На доте установлена памятная доска со схемой Кингисеппского укрепрайона на р. Луге», местонахождение: Ленинградская область, Кингисеппский район, д. Пулково, в 13 км к северо-западу от г. Кингисеппа, на юго-западной окраине деревни, близ р. Луги

Режим использования земельного участка в границах территории объекта культурного наследия предусматривает сохранение объекта культурного наследия – проведение работ, направленных на обеспечение физической сохранности объекта культурного наследия, а также выполнение требований Федерального закона от 25.06.2002 № 73-ФЗ «Об объектах культурного наследия (памятниках истории и культуры) народов Российской Федерации в части установленных ограничений к осуществлению хозяйственной деятельности в границах территории объекта культурного наследия.

На территории памятника запрещается:

- строительство объектов капитального строительства и увеличение объемно-пространственных характеристик, существующих на территории памятника объектов капитального строительства;
- проведение земляных, мелиоративных и иных работ, за исключением работ по сохранению объекта культурного наследия или его отдельных элементов, сохранению градостроительной или природной среды объекта культурного наследия;

На территории памятника разрешается:

- ведение хозяйственной деятельности, не противоречащей требованиям обеспечения сохранности объекта культурного наследия в современных условиях;

Запрещается использовать территории объекта культурного наследия:

- под склады и объекты производства взрывчатых и огнеопасных материалов, предметов и веществ, загрязняющих интерьер объекта культурного наследия, его фасад, территорию и водные объекты и (или) имеющие вредные парогазообразные и иные выделения;
 - под объекты производства, имеющие оборудование, оказывающее динамическое и вибрационное воздействие на конструкции объекта культурного наследия, независимо от мощности данного оборудования;
- под объекты производства и лаборатории, связанные с неблагоприятным для объекта культурного наследия температурно-влажностным режимом и применением химически активных веществ.

Приложение 2
к приказу комитета по культуре
Ленинградской области
от «13» сентября 2018 г.
№ 03/18-12

Предмет охраны

объекта культурного наследия регионального значения «Памятник-дот и стела на рубеже обороны советских войск в 1941 г. На доте установлена памятная доска со схемой Кингисеппского укрепрайона на р. Луге», местонахождение: Ленинградская область, Кингисеппский район, д. Пулково, в 13 км к северо-западу от г. Кингисеппа, на юго-западной окраине деревни, близ р. Луги

№ пп	Виды предметов охраны	Элементы предметов охраны
1	2	3
1	Мемориальное значение объекта:	Причастность объекта к историческому событию: Великая Отечественная Война 1941-1945 гг. Памятник истории, связанный с организацией обороны на Кингисеппском направлении.
2	Объемно-пространственное решение:	Историческое пространственное и архитектурно-композиционное решение в пределах границ памятника. Исторические планировочные решения объекта.
3	Конструкции памятника:	Монолитная железобетонная конструкция.
4	Архитектурное решение:	Бетонный ДОТ в плане трапециевидной формы с закругленными ребрами. Вход выполнен с тыльной стороны. Мемориальная табличка – диабаз полированный «д. Пулково Здесь проходил рубеж Обороны Кингисеппского Укрепленного района где в августе 1941 года Советские воины Героически отражали натиск превосходящих сил фашистских войск рвавшихся к Ленинграду»

Предмет охраны может быть уточнен в процессе историко-культурных и реставрационных исследований, реставрационных работ.