

№ 206004-2024-10390  
от 06.12.2024

# ПОСТАНОВЛЕНИЕ

## ГУБЕРНАТОРА ЛЕНИНГРАДСКОЙ ОБЛАСТИ

от 6 декабря 2024 года № 93-пг

**О внесении изменений в постановление Губернатора  
Ленинградской области от 28 мая 2018 года № 27-пг  
"О мерах по реализации закона Ленинградской области  
от 15 декабря 2016 года № 95-оз "О почетных званиях  
Ленинградской области "Город воинской доблести",  
"Населенный пункт воинской доблести"**

Внести в постановление Губернатора Ленинградской области от 28 мая 2018 года № 27-пг "О мерах по реализации закона Ленинградской области от 15 декабря 2016 года № 95-оз "О почетных званиях Ленинградской области "Город воинской доблести", "Населенный пункт воинской доблести" изменения согласно приложению к настоящему постановлению.

Исполняющий обязанности  
Губернатора Ленинградской области  
Первый заместитель Председателя  
Правительства Ленинградской области –  
председатель комитета финансов



Р.Марков

Приложение  
к постановлению Губернатора  
Ленинградской области  
от 6 декабря 2024 года № 93-пг

ИЗМЕНЕНИЯ,

которые вносятся в постановление Губернатора Ленинградской области от 28 мая 2018 года № 27-пг "О мерах по реализации закона Ленинградской области от 15 декабря 2016 года № 95-оз "О почетных званиях Ленинградской области "Город воинской доблести", "Населенный пункт воинской доблести"

1. В наименовании, преамбуле, пунктах 1 и 2 после слов "Населенный пункт воинской доблести" дополнить словами ", "Рубеж воинской доблести".

2. Дополнить пунктом 4.1 следующего содержания:

"4.1. Утвердить описание и рисунок памятного знака к почетному званию Ленинградской области "Рубеж воинской доблести" согласно приложению 4.1."

3. В пунктах 5 и 6 после слов "Населенный пункт воинской доблести" дополнить словами ", "Рубеж воинской доблести".

4. В наименовании и абзаце первом приложения 1 (Описание бланка грамоты о присвоении почетных званий Ленинградской области "Город воинской доблести", "Населенный пункт воинской доблести") после слов "Населенный пункт воинской доблести" дополнить словами ", "Рубеж воинской доблести".

5. В наименовании приложения 2 (Образец бланка грамоты о присвоении почетных званий Ленинградской области "Город воинской доблести", "Населенный пункт воинской доблести") после слов "Населенный пункт воинской доблести" дополнить словами ", "Рубеж воинской доблести".

6. Дополнить приложением 4.1 следующего содержания:

**"УТВЕРЖДЕНЫ**  
постановлением Губернатора  
Ленинградской области  
от 28 мая 2018 года № 27-пг  
(в редакции постановления Губернатора  
Ленинградской области  
от 6 декабря 2024 года № 93-пг)  
(приложение 4.1)

Описание и рисунок памятного знака  
к почетному званию Ленинградской области  
"Рубеж воинской доблести"

Памятный знак к почетному званию Ленинградской области "Рубеж воинской доблести" (далее – памятный знак) представляет собой круг диаметром 148 мм, обрамленный стилизованной лавровой ветвью с симметрично расположенными слева и справа знаменами.

Толщина памятного знака по краю – 10 мм.

Цвет памятного знака – "бронза", материал знака – металлический сплав.

В верхней части памятного знака расположено рельефное изображение геральдического герба Ленинградской области.

В нижней части памятного знака помещено рельефное изображение скрещенных мечей.

В центре памятного знака расположен круглый щит с рельефной надписью "Рубеж воинской доблести".

В верхней части щита на памятный знак путем гравировки наносится надпись с названием населенных пунктов, через которые проходил рубеж воинской доблести и которым присваивается почетное звание Ленинградской области "Рубеж воинской доблести".

Памятный знак упаковывается в футляр из красного бархата квадратной формы. Ложемент изготовлен из материала "бархат" цвета бордо.

Рисунок  
памятного знака к почетному званию Ленинградской области  
"Рубеж воинской доблести"



7. Приложение 5 (Описание стелы "Город воинской доблести", "Населенный пункт воинской доблести") изложить в следующей редакции:

**"УТВЕРЖДЕНО**  
постановлением Губернатора  
Ленинградской области  
от 28 мая 2018 года № 27-пг  
(в редакции постановления Губернатора  
Ленинградской области  
от 6 декабря 2024 года № 93-пг)  
(приложение 5)

Описание  
стелы "Город воинской доблести", "Населенный пункт воинской  
доблести", "Рубеж воинской доблести"

1. Общие данные

Стела "Город воинской доблести", "Населенный пункт воинской доблести", "Рубеж воинской доблести" (далее – стела) выполнена из трех цельных частей (стилобат, постамент, верхняя часть) термообработанного серого (стела "Рубеж воинской доблести") либо коричневого (стела "Город воинской доблести", "Населенный пункт воинской доблести") гранита, установленных друг на друга при помощи центрального стержня. Верхняя фасадная часть, имеющая четырехгранную сужающуюся вверх форму с пирамидальным навершием, украшена гербом Ленинградской области. Средняя часть, являющаяся постаментом стелы, представляет собой высокий прямоугольный блок из цельного гранита, венчающийся архитектурным обломом.

## 2. Габаритные размеры

- 2.1. Рекомендуемая высота стелы 4,60 – 9,80 м.
- 2.2. Рекомендуемая высота стилобата 0,30 – 0,60 м.
- 2.3. Рекомендуемая ширина стилобата 3,12 – 7,44 м.
- 2.4. Рекомендуемая ширина постамента 0,62 – 1,30 м.
- 2.5. Рекомендуемая высота верхней части 2,79 – 5,83 м.

Рекомендуемые параметры частей стелы приведены в приложениях 1 – 3 к настоящему описанию.

## 3. Расположение надписей

На передней части постамента расположена бронзовая надпись "Город воинской доблести" или "Населенный пункт воинской доблести" либо серебряная надпись "Рубеж воинской доблести".

С обратной стороны постамента – бронзовое изображение герба города/населенного пункта, удостоенного почетного звания Ленинградской области "Город воинской доблести" или "Населенный пункт воинской доблести", либо серебряные изображения гербов населенных пунктов Ленинградской области, удостоенных звания "Рубеж воинской доблести".

На левой боковой грани постамента расположена надпись с положениями областного закона, обосновывающими присвоение городу/населенному пункту/населенным пунктам почетного звания Ленинградской области (с указанием реквизитов областного закона).

На правой боковой грани постамента расположена надпись с информацией (сведениями) об истории сражений, происходивших на территории города/населенного пункта/населенных пунктов или в непосредственной близости от города/населенного пункта/населенных пунктов, удостоенных почетного звания Ленинградской области.

## 4. Ориентировочная стоимость, конструктивные расчеты

Ориентировочная стоимость стелы с основанием под нее (локальные сметные расчеты), а также конструктивные расчеты размещены на официальном сайте комитета по жилищно-коммунальному хозяйству Ленинградской области.

Приложение 1  
к описанию...

Стела "Город воинской доблести"

Предварительные характеристики (уточняются проектом)

Стела "Город воинской доблести" (далее – стела) выполнена из трех цельных частей термообработанного коричневого гранита, установленных друг на друга при помощи внутреннего центрального стержня.

Рекомендуемая общая высота стелы составляет 9,8 м с основанием в виде стилобата со ступенями по периметру общей высотой 0,6 м. Стела состоит из трех частей. Верхняя часть стелы имеет четырехгранную, сужающуюся вверх форму с пирамидальным навершием. Навершие изготовлено из цельного гранита. Верхняя фасадная часть стелы украшена гербом Ленинградской области, выполненным из бронзы (далее – деталь Д3).

Средняя часть, являющаяся постаментом стелы, представляет собой высокий прямоугольный блок из цельного гранита, венчающийся архитектурным обломом. Основание средней части (далее – деталь Д1) и промежуточный карниз (далее – деталь Д2) также изготовлены из цельного гранита.

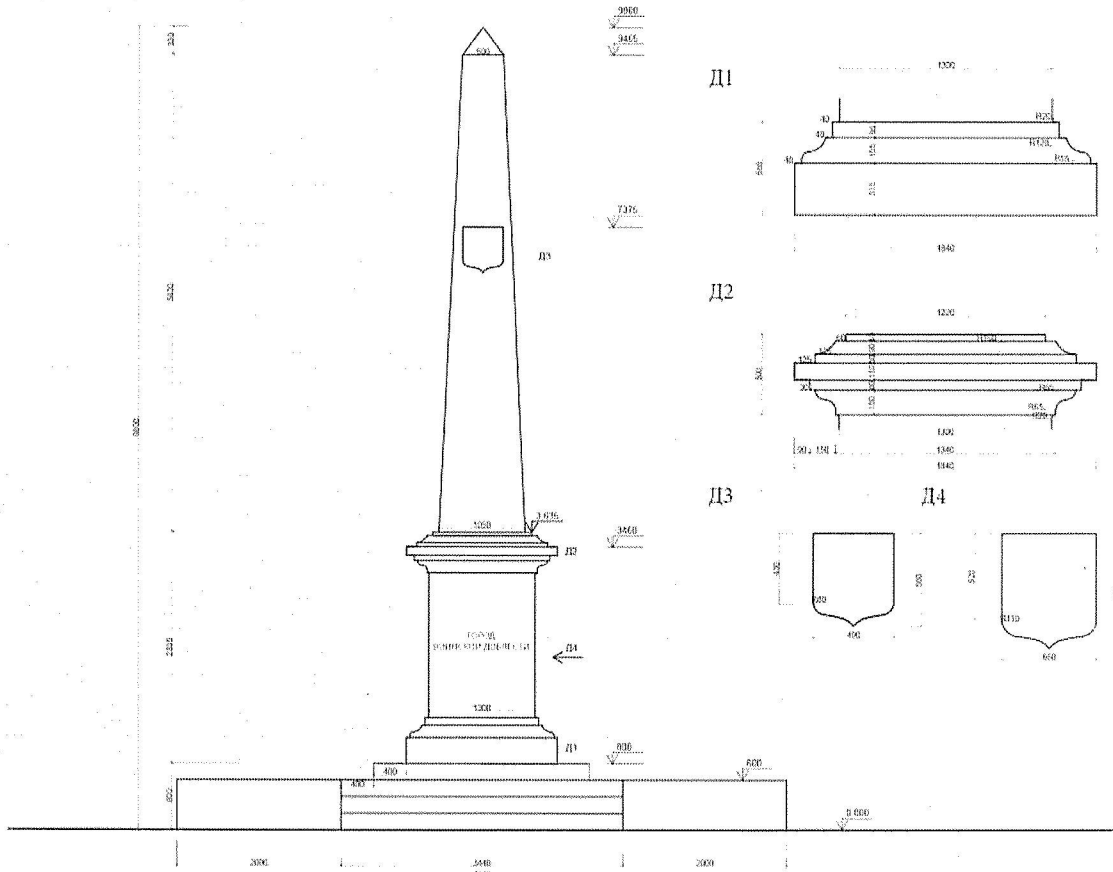
На передней части постамента расположена бронзовая надпись "Город воинской доблести", выходящая относительно плоскости постамента на 2,2 см, что в солнечный день дает тень и дополнительный объем надписи. С обратной стороны постамента расположено бронзовое изображение герба города (далее – деталь Д4), удостоенного почетного звания. На левой боковой грани постамента расположена надпись, выгравированная вглубь камня относительно фона на 0,5 см, с положениями областного закона, обосновывающими присвоение городу почетного звания Ленинградской области (с указанием реквизитов областного закона). На правой боковой грани постамента расположена надпись, выгравированная вглубь камня на 0,5 см относительно фона, с информацией (сведениями) об истории сражений, происходивших на территории города.

Фундамент стелы представляет собой армированную железобетонную плиту толщиной 300 мм из бетона класса В25 (в качестве основания принят грунт со следующими условными характеристиками:  $C = 10\text{кПа}$ ,  $f_i = 10$ ,  $E = 7\text{ мПа}$ ,  $r = 16\text{ кН/м}^2$ ) либо свайный фундамент из восьмиметровых буронабивных свай диаметром 400 мм. По сваям устраивается плита ростверка толщиной 300 мм (в качестве основания принят грунт со следующими условными характеристиками: три метра насыпного грунта с суглинистым основанием со следующими условными характеристиками:  $C = 10\text{кПа}$ ,  $f_i = 10$ ,  $E = 7\text{ мПа}$ ,  $r = 16\text{ кН/м}^2$ ).

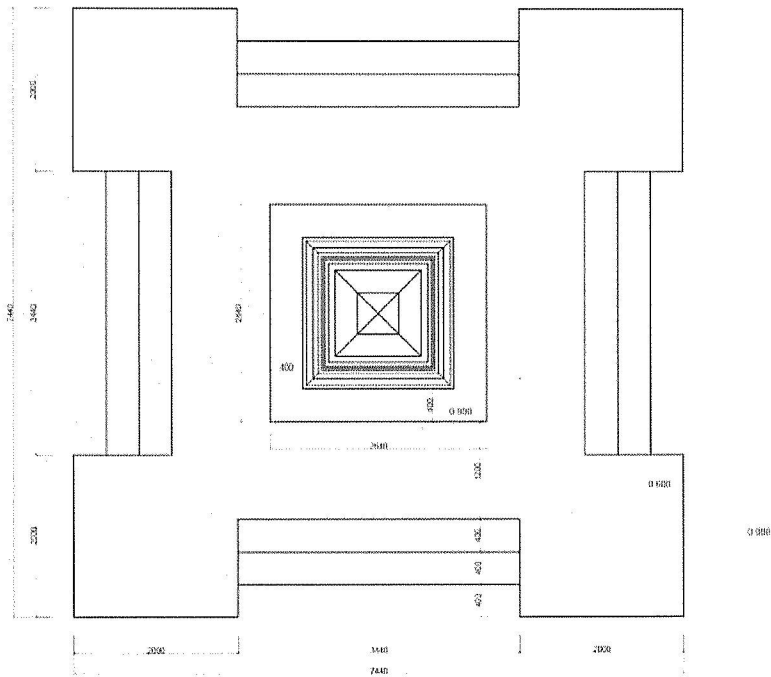
Параметры стелы и ее частей приведены в графической части. Окончательные размеры конструкции стелы уточняются проектом.

# Графическая часть стела "Город воинской доблести"

Главный фасад



План



## Графическая часть надписи на пьедестале "Город воинской доблести"

Главная надпись

Шрифт Tahoma, выступ 2,2 см

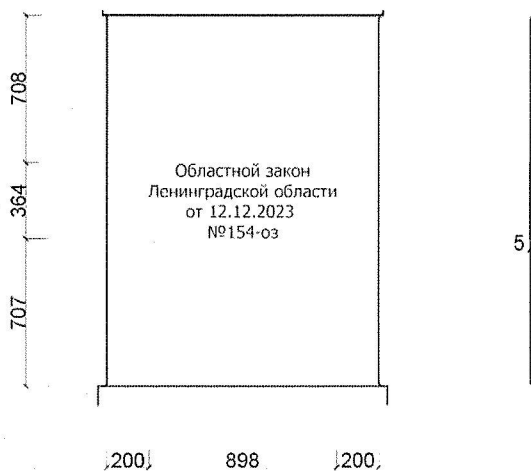
Город воинской доблести (наименование города)



Надпись слева

Шрифт Tahoma, углубление 0,5 см

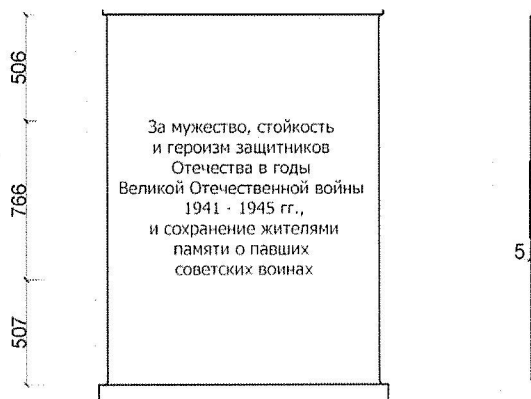
Областной закон Ленинградской области  
(дата и номер областного закона Ленинградской  
области о присвоении звания «Город воинской  
доблести»)



Надпись справа

Шрифт Tahoma, углубление 0,5 см

Информация (сведения) об истории сражений,  
происходивших на территории города.





Приложение 2  
к описанию...

Стела "Населенный пункт воинской доблести"

Предварительные характеристики (уточняются проектом)

Стела "Населенный пункт воинской доблести" (далее – стела) выполнена из трех цельных частей термообработанного коричневого гранита, установленных друг на друга при помощи внутреннего центрального стержня.

Рекомендуемая общая высота стелы составляет 4,6 м с основанием в виде стилобата со ступенями по периметру общей высотой 0,3 м. Стела состоит из трех частей. Верхняя часть стелы имеет четырехгранную, сужающуюся вверх форму с пирамидальным навершием. Навершие изготовлено из цельного гранита. Верхняя фасадная часть стелы украшена гербом Ленинградской области, выполненным из бронзы (далее – деталь Д3).

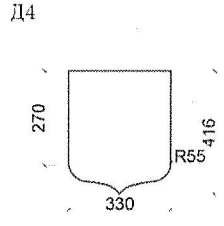
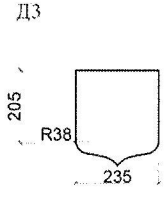
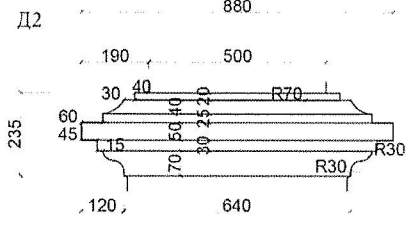
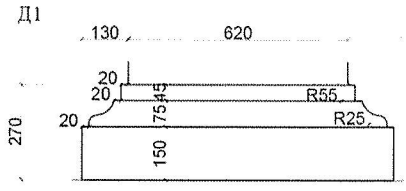
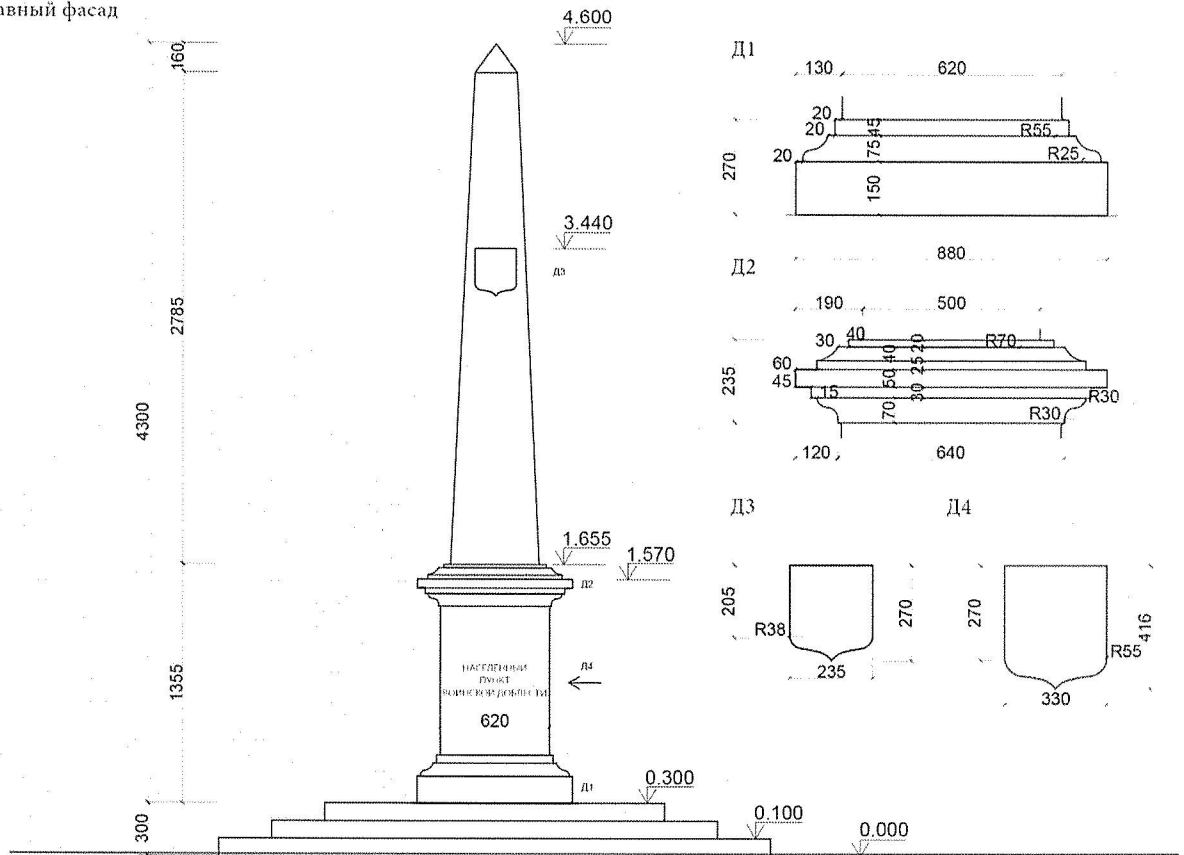
Средняя часть, являющаяся постаментом стелы, представляет собой высокий прямоугольный блок из цельного гранита, венчающийся архитектурным обломом. Основание средней части (далее – деталь Д1) и промежуточный карниз (далее – деталь Д2) также изготовлены из цельного гранита.

На передней части постамента расположена бронзовая надпись "Населенный пункт воинской доблести", выходящая относительно плоскости постамента на 1,1 см, что в солнечный день дает тень и дополнительный объем надписи. С обратной стороны постамента расположено бронзовое изображение герба поселения (далее – деталь Д4), удостоенного почетного звания. На левой боковой грани постамента расположена надпись, выгравированная вглубь камня на 0,4 см относительно фона, с положениями областного закона, обосновывающими присвоение почетного звания Ленинградской области населенному пункту (с указанием реквизитов областного закона). На правой боковой грани постамента расположена надпись, выгравированная вглубь камня на 0,4 см относительно фона, с информацией (сведениями) об истории сражений, происходивших на территории населенного пункта.

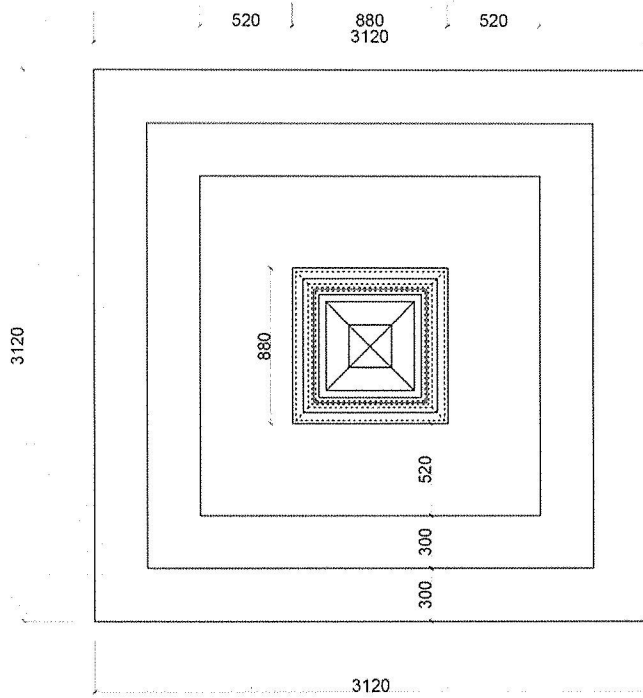
Фундамент стелы представляет собой армированную железобетонную плиту толщиной 300 мм из бетона класса В25 (в качестве основания принят грунт со следующими условными характеристиками:  $C = 10\text{кПа}$ ,  $f_t = 10$ ,  $E = 7\text{ мПа}$ ,  $r = 16\text{ кН/м}^2$ ) либо свайный фундамент из восьмиметровых буронабивных свай диаметром 400 мм. По сваям устраивается плита ростверка толщиной 300 мм (в качестве основания принят грунт со следующими условными характеристиками: три метра насыпного грунта с суглинистым основанием со следующими условными характеристиками:  $C = 10\text{кПа}$ ,  $f_t = 10$ ,  $E = 7\text{ мПа}$ ,  $r = 16\text{ кН/м}^2$ ).

# Графическая часть стела "Населенный пункт воинской доблести"

Главный фасад



План

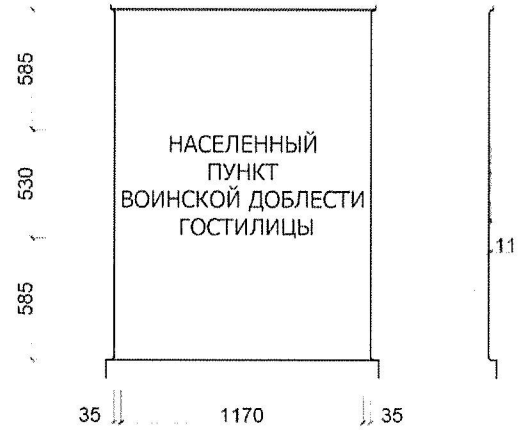


## Графическая часть надписи на пьедестале "Населенный пункт воинской доблести"

Главная надпись

Шрифт Tahoma, выступ 1,1 см

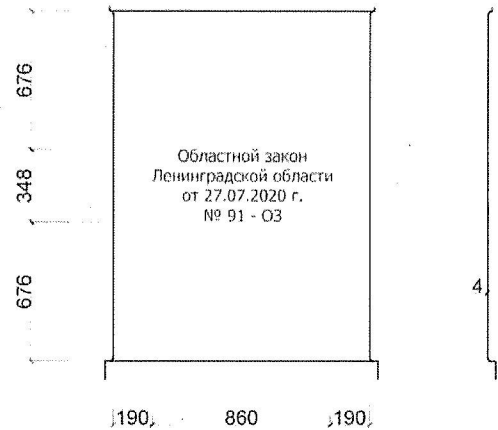
Населенный пункт воинской доблести  
(наименование населенного пункта)



Надпись слева

Шрифт Tahoma, углубление 0,4 см

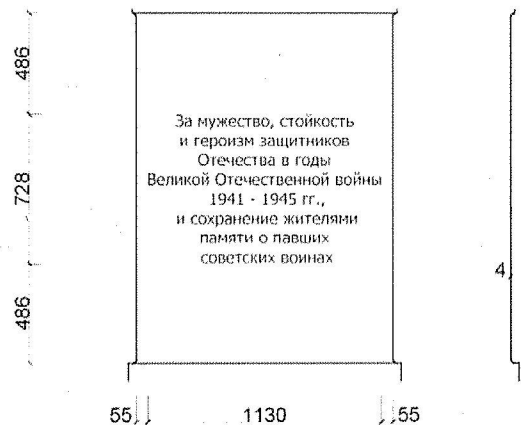
Областной закон Ленинградской области  
(дата и номер областного закона Ленинградской  
области о присвоении звания «Населенный пункт  
воинской доблести »)



Надпись справа

Шрифт Tahoma, углубление 0,4 см

Информация (сведения) об истории сражений,  
происходивших на территории населенного пункта.



Приложение 3  
к описанию...

Стела "Рубеж воинской доблести"

Предварительные характеристики (уточняются проектом)

Стела "Рубеж воинской доблести" (далее – стела) выполнена из трех цельных частей термообработанного серого гранита, установленных друг на друга при помощи внутреннего центрального стержня.

Рекомендуемая общая высота стелы составляет 4,6 м с основанием в виде стилобата со ступенями по периметру общей высотой 0,3 м.

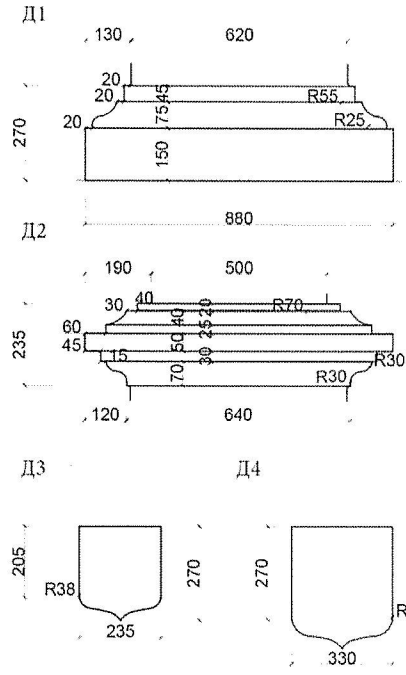
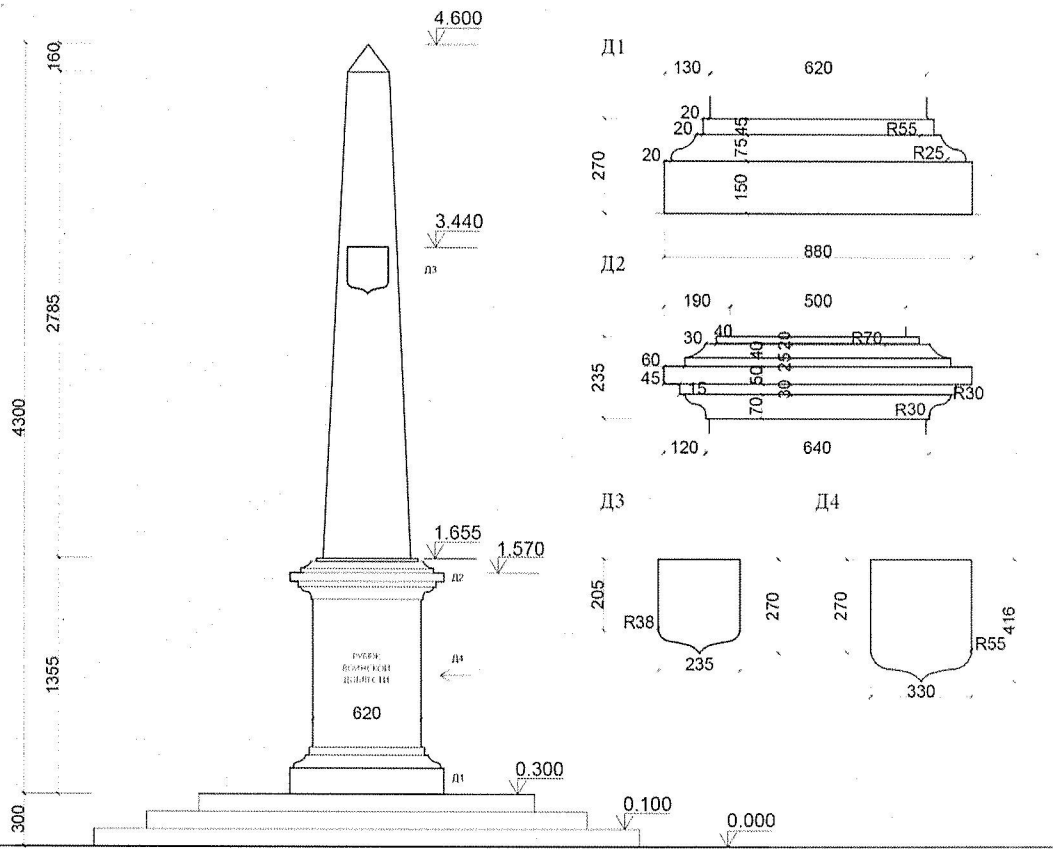
Стела состоит из трех частей. Верхняя часть стелы имеет четырехгранную, сужающуюся вверх форму с пирамидальным навершием. Навершие изготовлено из цельного гранита. Верхняя фасадная часть стелы украшена посеребренным гербом Ленинградской области (далее – деталь Д3).

Средняя часть, являющаяся постаментом стелы, представляет собой высокий прямоугольный блок из цельного гранита, венчающийся архитектурным обломом. Основание средней части (далее – деталь Д1) и промежуточный карниз (далее – деталь Д2) также изготовлены из цельного гранита. На передней части постамента расположена серебряная надпись "Рубеж воинской доблести", выходящая относительно плоскости постамента на 1,1 см, что в солнечный день дает тень и дополнительный объем надписи. С обратной стороны постамента расположено серебряное изображение гербов населенных пунктов (далее – деталь Д4), удостоенных почетным званием. На левой боковой грани постамента расположена надпись, выгравированная вглубь камня на 0,4 см относительно фона, с положениями областного закона, обосновывающими присвоение почетного звания Ленинградской области населенным пунктам (с указанием реквизитов областного закона). На правой боковой грани постамента расположена надпись, выгравированная вглубь камня на 0,4 см относительно фона, с информацией (сведениями) об истории сражений, происходивших на рубеже населенных пунктов.

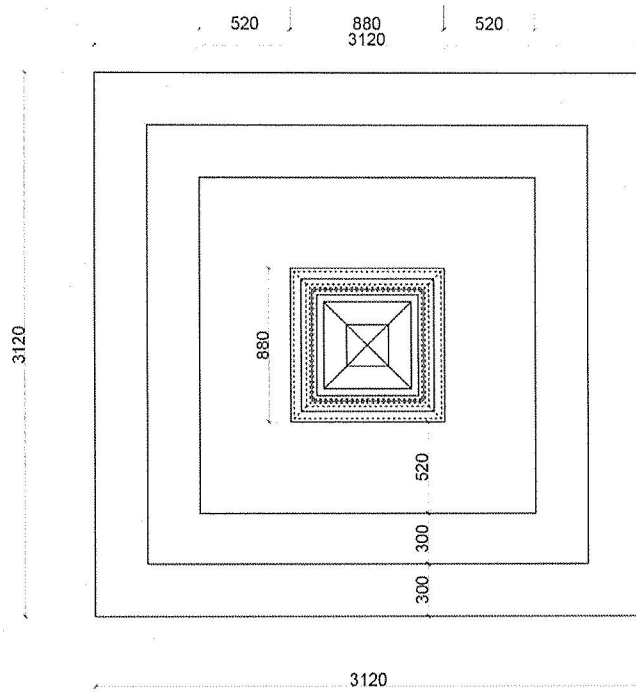
Фундамент стелы представляет собой армированную железобетонную плиту толщиной 300 мм из бетона класса В25 (в качестве основания принят грунт со следующими условными характеристиками:  $C = 10\text{кПа}$ ,  $f_i = 10$ ,  $E = 7\text{ мПа}$ ,  $\gamma = 16\text{ кН/м}^2$ ) либо свайный фундамент из восьмиметровых буронабивных свай диаметром 400 мм. По сваям устраивается плита ростверка толщиной 300 мм (в качестве основания принят грунт со следующими условными характеристиками: три метра насыпного грунта с суглинистым основанием со следующими условными характеристиками:  $C = 10\text{кПа}$ ,  $f_i = 10$ ,  $E = 7\text{ мПа}$ ,  $\gamma = 16\text{ кН/м}^2$ ).

# Графическая часть стела "Рубеж воинской доблести"

Главный фасад



План

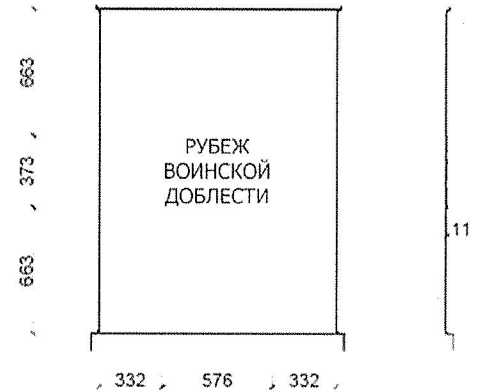


## Графическая часть надписи на пьедестале "Рубеж воинской доблести"

Главная надпись

Шрифт Tahoma, выступ 1,1 см

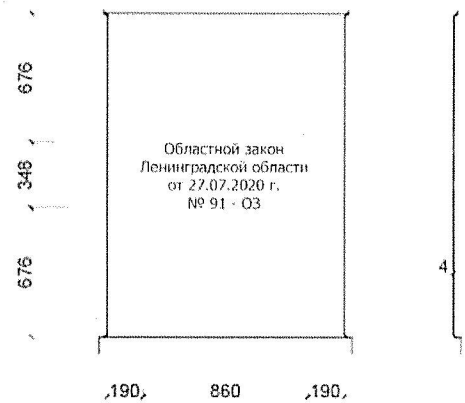
Рубеж воинской доблести (наименование населенных пунктов)



Надпись слева

Шрифт Tahoma, углубление 0,4 см

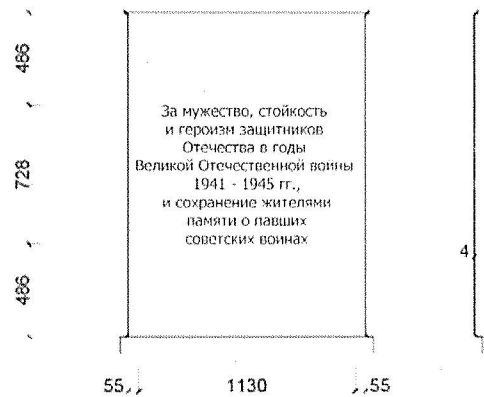
Областной закон Ленинградской области  
(дата и номер областного закона Ленинградской области  
о присвоении звания «Рубеж воинской доблести»)



Надпись справа

Шрифт Tahoma, углубление 0,4 см

Информация (сведения) об истории сражений,  
происходивших на территории населенных пунктов.



8. В приложении 6 (Порядок проведения церемонии вручения грамоты о присвоении почетного звания Ленинградской области "Город воинской доблести", "Населенный пункт воинской доблести" и памятного знака к почетному званию):

в наименовании и абзацах первом – третьем после слов "Населенный пункт воинской доблести" дополнить словами ", "Рубеж воинской доблести";

в абзаце четвертом слова "Город воинской доблести" либо "Населенный пункт воинской доблести" заменить словами "Город воинской доблести", "Населенный пункт воинской доблести", "Рубеж воинской доблести".

9. В приложении 7 (Порядок ведения и хранения книги "Воинская доблесть Ленинградской области"):

в пунктах 1 и 2 после слов "Населенный пункт воинской доблести" дополнить словами ", "Рубеж воинской доблести";

дополнить пунктом 5.1 следующего содержания:

"5.1. В раздел 3 "Рубеж воинской доблести" в порядке последовательности присвоения почетного звания Ленинградской области "Рубеж воинской доблести" заносятся наименования населенных пунктов Ленинградской области, удостоенных почетного звания, с указанием основания присвоения почетного звания, даты и номера областного закона о присвоении почетного звания Ленинградской области "Рубеж воинской доблести".";

в пунктах 8 и 9 после слов "Населенный пункт воинской доблести" дополнить словами ", "Рубеж воинской доблести".