



## АДМИНИСТРАЦИЯ КУРСКОЙ ОБЛАСТИ

### КОМИТЕТ ПО ОХРАНЕ ОБЪЕКТОВ КУЛЬТУРНОГО НАСЛЕДИЯ КУРСКОЙ ОБЛАСТИ

#### П Р И К А З

от 13.07.2022

№ 05.4-08/789

г. Курск

**Об утверждении границ и режима использования территории объекта культурного наследия регионального значения «Братская могила воинов Советской Армии, погибших в феврале 1943 года.**

**Захоронен 21 человек, установлено фамилий на 16 человек.**

**Скульптура установлена в 1969 году», 1943 г., 1969 г., расположенного по адресу: Курская область, Курский район, Моковский сельсовет, д. 1-я Моква, ул. Санаторная, № 1 А**

В соответствии с Федеральным законом от 25 июня 2002 г. № 73-ФЗ «Об объектах культурного наследия (памятниках истории и культуры) народов Российской Федерации», Законом Курской области от 29 декабря 2005 г. № 120-ЗКО «Об объектах культурного наследия Курской области», пунктом 3.10 Положения о комитете по охране объектов культурного наследия Курской области, утвержденного постановлением Губернатора Курской области от 15.09.2020 № 274-пг, ПРИКАЗЫВАЮ:

1. Утвердить:

границы территории объекта культурного наследия регионального значения «Братская могила воинов Советской Армии, погибших в феврале 1943 года. Захоронен 21 человек, установлено фамилий на 16 человек. Скульптура установлена в 1969 году», 1943 г., 1969 г., расположенного по адресу: Курская область, Курский район, Моковский сельсовет, д. 1-я Моква, ул. Санаторная, № 1 А, согласно приложению № 1 к настоящему приказу;

режим использования территории объекта культурного наследия регионального значения «Братская могила воинов Советской Армии, погибших в феврале 1943 года. Захоронен 21 человек, установлено фамилий на 16 человек. Скульптура установлена в 1969 году», 1943 г., 1969 г., расположенного по адресу: Курская область, Курский район,

Моковский сельсовет, д. 1-я Моква, ул. Санаторная, № 1 А, согласно приложению № 2 к настоящему приказу.

2. Контроль за исполнением настоящего приказа возложить на начальника отдела разрешительной документации и учета объектов культурного наследия комитета по охране объектов культурного наследия Курской области А.И. Куткову.

Председатель комитета



И.А. Мусьял

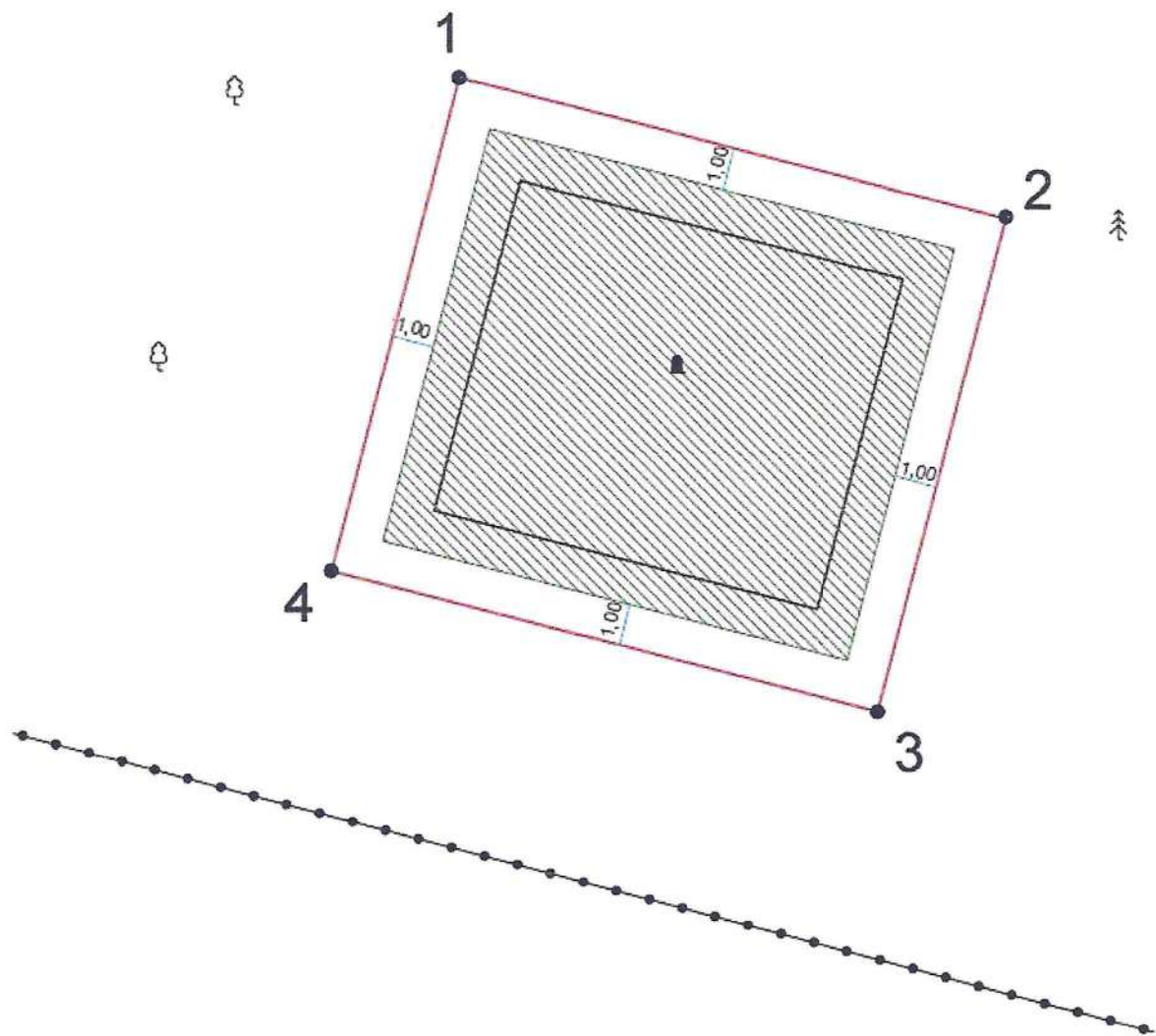
Приложение № 1  
к приказу комитета по охране  
объектов культурного наследия  
Курской области  
от 13.07.2022 № 05.4-08/789

**Границы территории объекта культурного наследия регионального значения «Братская могила воинов Советской Армии, погибших в феврале 1943 года. Захоронен 21 человек, установлено фамилий на 16 человек. Скульптура установлена в 1969 году», 1943 г., 1969 г., расположенного по адресу: Курская область, Курский район, Моковский сельсовет, д. 1-я Моква, ул. Санаторная, № 1 А**




Границы территории объекта культурного наследия представляют собой замкнутый контур и проходят по часовой стрелке следующим образом:

- от точки 1 в северо-восточном направлении до точки 2;
- от точки 2 в юго-восточном направлении до точки 3;
- от точки 3 в юго-западном направлении до точки 4;
- от точки 4 в северо-западном направлении до исходной точки 1.

Карта (схема) границ территории объекта культурного наследия регионального значения «Братская могила воинов Советской Армии, погибших в феврале 1943 года. Захоронен 21 человек, установлено фамилий на 16 человек. Скульптура установлена в 1969 году», 1943 г., 1969 г., расположенного по адресу: Курская область, Курский район, Моковский сельсовет, д. 1-я Моква, ул. Санаторная, № 1 А



Условные обозначения:

-  - граница территории объекта культурного наследия
-  - граница территории объекта культурного наследия
-  1 - характерная (поворотная) точка границ территории объекта культурного наследия.
- 1.00 - расстояние от стены объекта культурного наследия (ОКН) до границы территории ОКН

Приложение к границам территории объекта культурного наследия регионального значения «Братская могила воинов Советской Армии, погибших в феврале 1943 года. Захоронен 21 человек, установлено фамилий на 16 человек. Скульптура установлена в 1969 году», 1943 г., 1969 г., расположенного по адресу: Курская область, Курский район, Моковский сельсовет, д. 1-я Моква, ул. Санаторная, № 1 А

**Координаты характерных (поворотных) точек границ территории объекта культурного наследия регионального значения «Братская могила воинов Советской Армии, погибших в феврале 1943 года.**

**Захоронен 21 человек, установлено фамилий на 16 человек.**

**Скульптура установлена в 1969 году», 1943 г., 1969 г., расположенного по адресу: Курская область, Курский район, Моковский сельсовет, д. 1-я Моква, ул. Санаторная, № 1 А**

№	X	Y	Длина	Угол
1	419 117,01	1 292 584,20	13,36	104°09'18"
2	419 113,74	1 292 597,16	12,14	194°09'18"
3	419 101,96	1 292 594,19	13,36	284°09'18"
4	419 105,23	1 292 581,23	12,14	014°09'18"
1	419 117,01	1 292 584,20		

Приложение № 2  
к приказу комитета по охране  
объектов культурного наследия  
Курской области  
от 13.07.2022 № 05.4-08/789

### **Режим**

**использования территории объекта культурного наследия  
регионального значения «Братская могила воинов Советской Армии,  
погибших в феврале 1943 года. Захоронен 21 человек, установлено  
фамилий на 16 человек. Скульптура установлена в 1969 году»,  
1943 г., 1969 г., расположенного по адресу: Курская область,  
Курский район, Моковский сельсовет, д. 1-я Моква,  
ул. Санаторная, № 1 А**

На территории объекта культурного наследия

#### **разрешается:**

- проведение работ по сохранению объекта культурного наследия;
- проведение работ по благоустройству и озеленению территории объекта культурного наследия, оборудование территории элементами освещения, малыми архитектурными формами;
- применение при благоустройстве и оборудовании территории отделочных материалов и дорожных покрытий нейтральной цветовой гаммы и фактуры;
- дозахоронение останков, исторически связанных с объектом культурного наследия, найденных в ходе поисковых работ;

#### **запрещается:**

- хозяйственная деятельность любого вида, ведущая к разрушению, искажению исторического облика объекта культурного наследия, изменению уровня грунтовых вод;
- любое строительство, не связанное с восстановлением исторических утраченных элементов объекта культурного наследия;
- размещение любых рекламных конструкций на территории объекта культурного наследия;
- проведение любых земляных работ без опережающих археологических исследований;
- любое динамическое воздействие на грунты в зоне их взаимодействия с объектом культурного наследия, создающее разрушающие вибрационные нагрузки;
- самовольная посадка и вырубка насаждений, кроме санитарных рубок;
- прокладка инженерных коммуникаций наземным и надземным способом, за исключением временных, необходимых для проведения ремонтно-реставрационных работ.