



**ИНСПЕКЦИЯ ПО ОХРАНЕ ОБЪЕКТОВ КУЛЬТУРНОГО
НАСЛЕДИЯ КОСТРОМСКОЙ ОБЛАСТИ**

ПРИКАЗ

от «17» 02 2020 года № 21

г. Кострома

**Об утверждении предмета охраны объекта культурного наследия
регионального значения «Усадьба Солодовниковых, XVIII-XIX вв.:
Хоз. флигель», кон. XVIII в., расположенного по адресу:
Костромская область, г. Кострома, ул. Пятницкая, 28**

В соответствии с Федеральным законом от 25 июня 2002 года № 73-ФЗ «Об объектах культурного наследия (памятниках истории и культуры) народов Российской Федерации», положением об инспекции по охране объектов культурного наследия Костромской области, утвержденным постановлением губернатора Костромской области от 16 ноября 2015 года № 206 «Об инспекции по охране объектов культурного наследия Костромской области», на основании проекта предмета охраны в составе научно-проектной документации на проведение работ по сохранению объекта культурного наследия «Усадьба Солодовниковых, XVIII-XIX вв.: Хоз. флигель», кон. XVIII в., (Костромская область, г. Кострома, ул. Пятницкая, 28), разработанного ООО «ПКБ Эксперт» в 2019 г.,

ПРИКАЗЫВАЮ:

1. Утвердить предмет охраны объекта культурного наследия регионального значения «Усадьба Солодовниковых, XVIII-XIX вв.: Хоз. флигель», кон. XVIII в., расположенного по адресу: Костромская область, г. Кострома, ул. Пятницкая, 28, согласно приложению.

2. Признать утратившим силу приказ инспекции по охране объектов культурного наследия Костромской области от 4.09.2017 № 107 «Об утверждении предмета охраны объекта культурного наследия регионального значения «Усадьба Солодовниковых, XVIII-XIX вв.: Хоз. флигель кон. XVIII в.», расположенного по адресу: Костромская область, г. Кострома, Пятницкая, 28».

3. Настоящий приказ вступает в силу со дня его официального опубликования.

Начальник инспекции



С.Е. Голикова

УТВЕРЖДЕН
приказом инспекции по охране
объектов культурного наследия
Костромской области
от «17» 02 2020 г. № 21

ПРЕДМЕТ ОХРАНЫ

объекта культурного наследия регионального значения
«Усадьба Солодовниковых, XVIII-XIX вв.: Хоз. флигель», кон. XVIII в.,
расположенного по адресу:
Костромская область, г. Кострома, ул. Пятницкая, 28

1. Предметом охраны объекта культурного наследия является двухэтажное краснокирпичное здание с кладочным декором под известковой обмазкой.

2. Стилистические особенности объекта: классицизм Петровского периода.

3. Местоположение, роль и градостроительные характеристики:

1) флигель является составляющей крупной городской усадьбы, расположенной в центральной части города, между улицами Симановского и Пятницкой;

2) здание хоз. флигеля находится в восточной части дворовой территории усадьбы за вторым хозяйственным флигелем XIX в. (ул. Пятницкая, 30), параллельно красной линии застройки ул. Пятницкой.

4. Объемно-пространственная и планировочная композиция здания в габаритах капитальных стен и перекрытий (приложение №1 к настоящему предмету охраны):

1) двухэтажный кирпичный, прямоугольный в плане объем, завершенный вальмовой крышей, сильно вытянут по линии юго-запад – северо-восток;

2) габаритные размеры: 35,20 м по северо-западному фасаду; 13,90 м по северо-восточному фасаду; 34,71 м по юго-восточному фасаду; 14,99 м по юго-западному фасаду; высота стен от пола первого этажа до подшива карниза 6,8 м.

5. Композиционное решение, вертикальное членение, пространственные характеристики, пространственные связи:

1) главный (северо-западный) и дворовый (юго-восточный) фасады по 15 оконных проемов в уровне 2-го этажа;

2) юго-западный и северо-восточный (боковые) фасады – по 5

оконных проемов в уровне 2-го этажа;

3) местоположение и габариты оконных и дверных проемов в уровне 1-го этажа.

6. Архитектурно-художественное оформление фасадов (приложение №2 к настоящему предмету охраны):

1) междуэтажный карниз в виде простой 2-х ступенчатой полочки по периметру здания;

2) профилированный венчающий карниз, раскрепованный капителями пилястр, дополненный валиком из тесаного кирпича, по периметру здания;

3) рамочные наличники с «ушами» и 2-х ступенчатые подоконные карнизчики окон в уровне 2-го этажа объема;

4) лучковые и клинчатые переемы проемов;

5) угловые пилястры с выпуском углов (северный и восточный углы скруглены).

7. Конструктивные особенности и материалы строительства:

1) цоколь и стены – керамический кирпич на известково-песчаном растворе;

2) конструкции стропильной системы, заполнения оконных и дверных проемов – материал дерево;

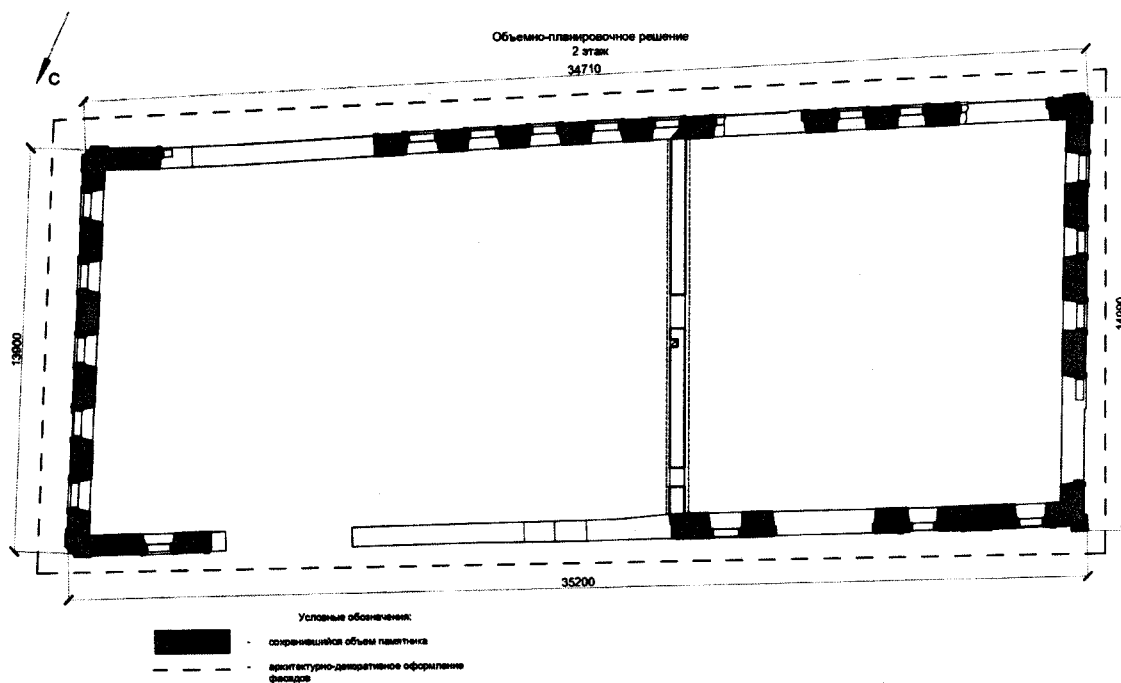
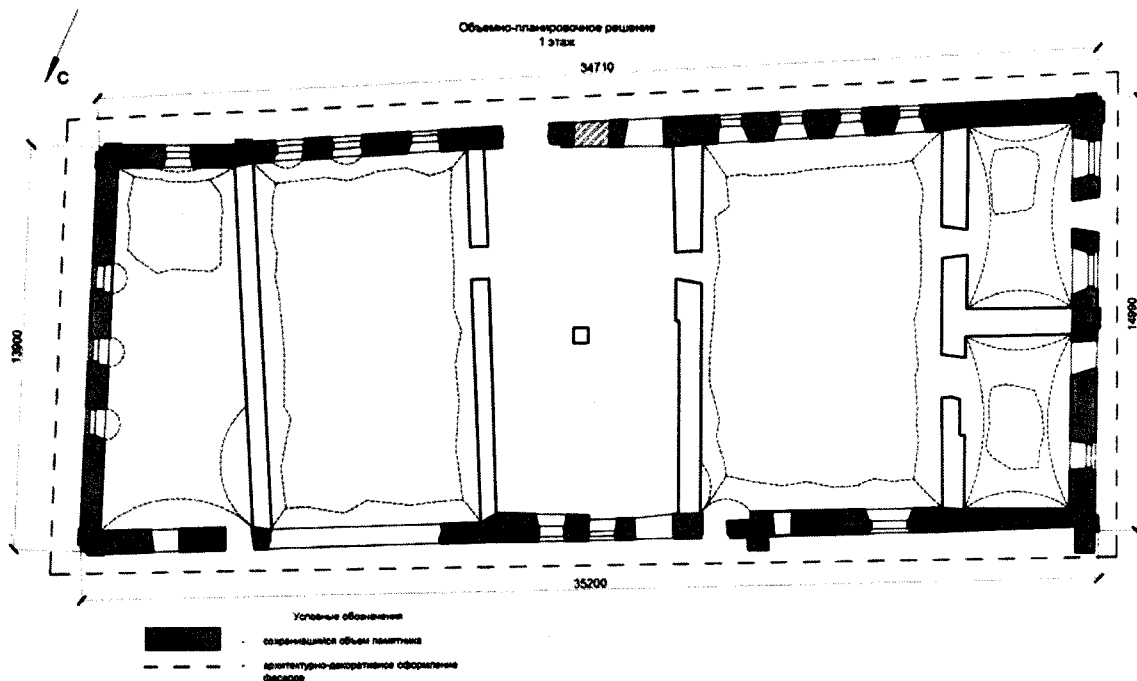
3) кровельное покрытие – металл;

4) отделочные материалы – известковая обмазка.

8. Предмет охраны может быть изменен на основании документов или результатов историко-культурных исследований, отсутствующих при подготовке проекта предмета охраны объекта культурного наследия, дающих основания для изменения предмета охраны объекта культурного наследия.

Приложение 1

к предмету охраны
объекта культурного наследия регионального значения
«Усадьба Солодовниковых, XVIII-XIX вв.:
Хоз. флигель», кон. XVIII в., расположенного по адресу:
Костромская область, г. Кострома, ул. Пятницкая, 28



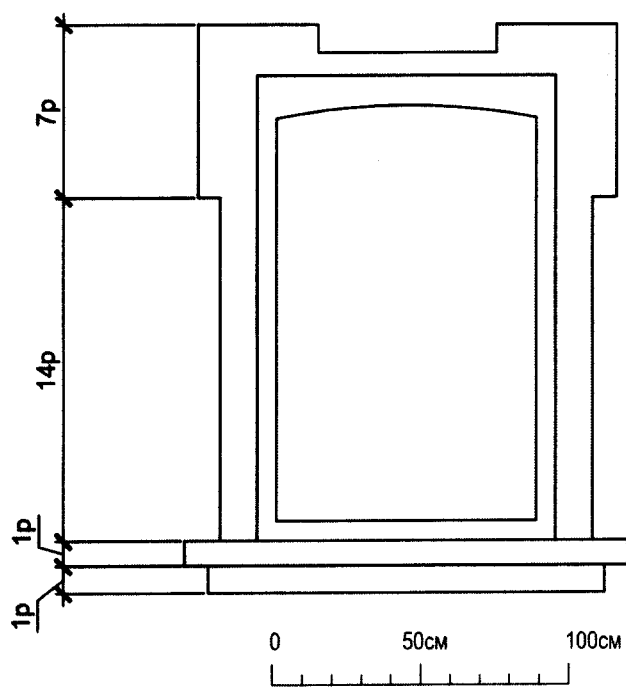
Приложение 2

к предмету охраны
объекта культурного наследия регионального значения
«Усадьба Солодовниковых, XVIII-XIX вв.:
Хоз. флигель», кон. XVIII в., расположенного по адресу:
Костромская область, г. Кострома, ул. Пятницкая, 28

Декоративное оформление фасадов.
Наличник окна 2 этажа

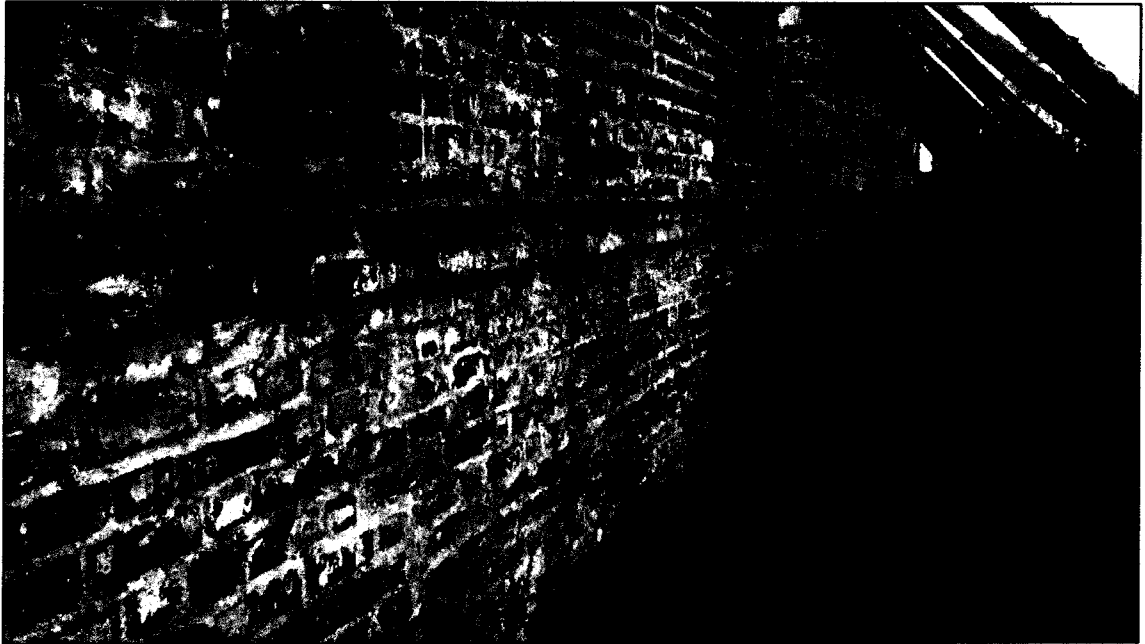


Наличник окна 2 этажа. М 1:20

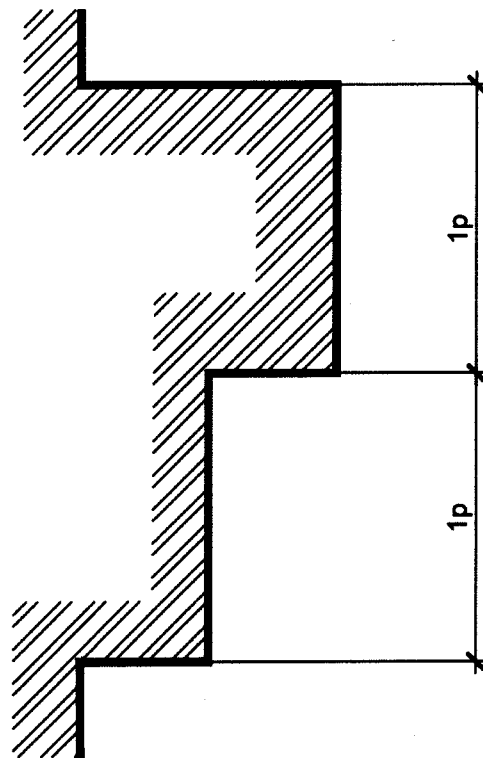


Примечание: р - один ряд кирпичной кладки из керамического кирпича, размерами 120*250*75мм

Декоративное оформление фасадов.
Междуэтажный карниз.



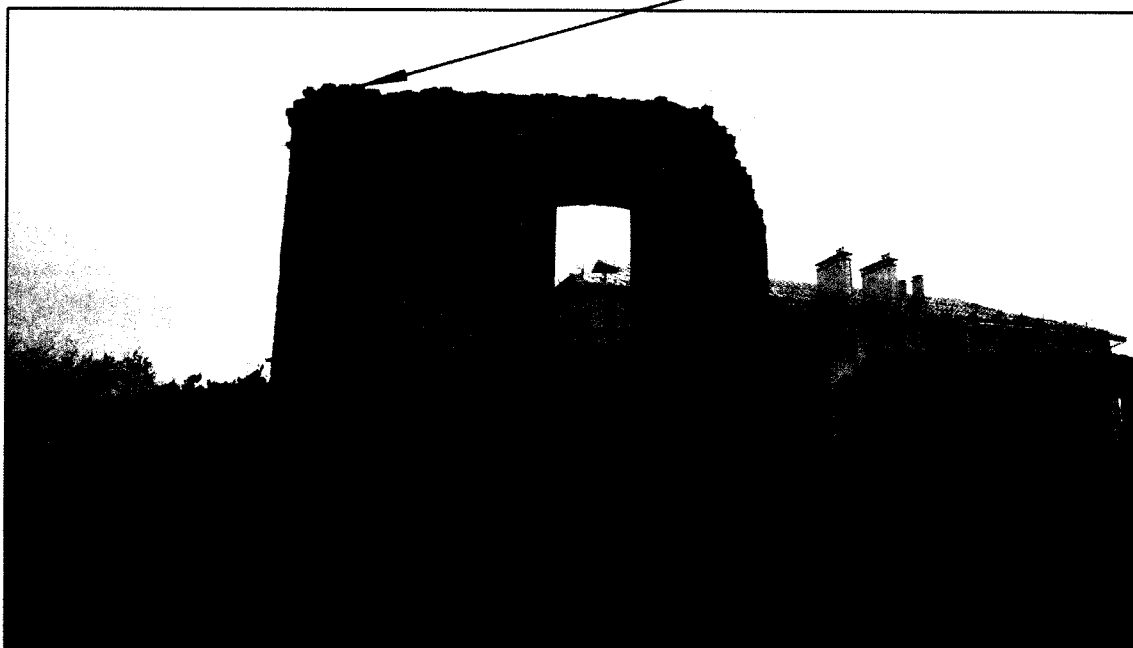
Междуэтажный карниз. М 1:2



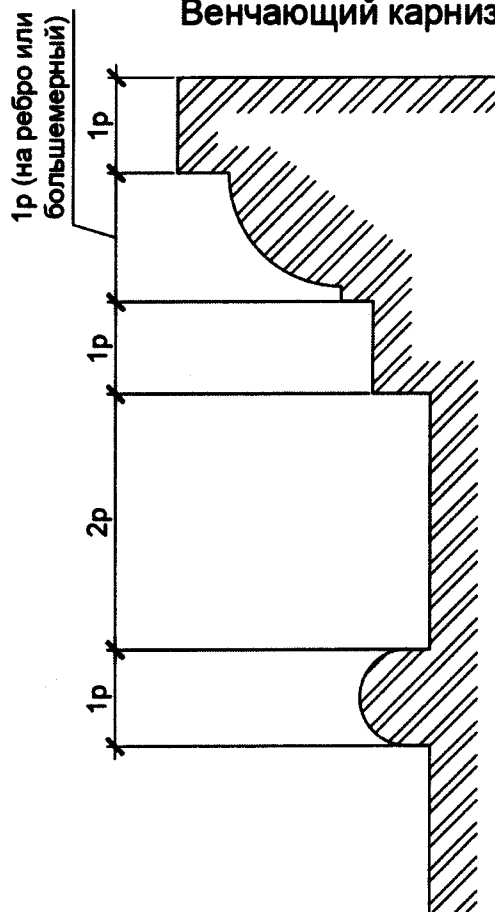
Примечание: p - один ряд кирпичной кладки из керамического кирпича, размерами 120*250*75мм

Декоративное оформление фасадов.
Венчающий карниз.

Венчающий карниз



Венчающий карниз. М 1:5

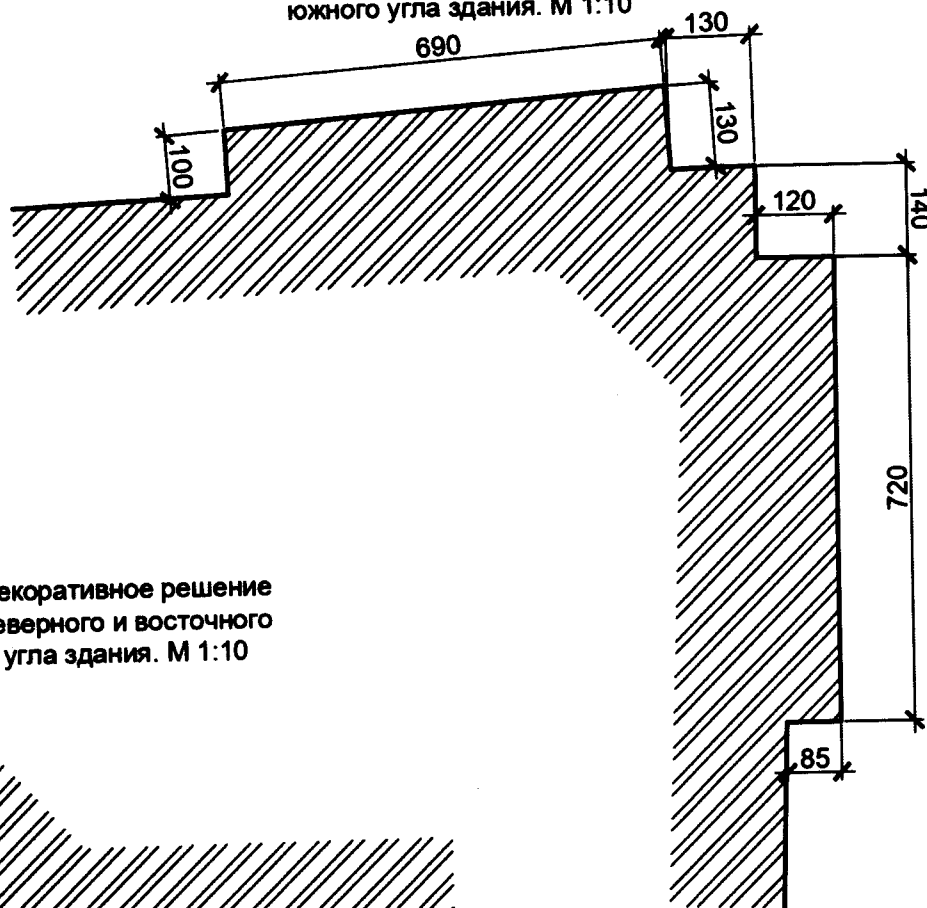


Примечание: p - один ряд кирпичной кладки из керамического кирпича, размерами 120*250*75мм

Декоративное оформление фасадов.
Угловые пилястры.



Декоративное решение
южного угла здания. М 1:10



Декоративное решение
северного и восточного
угла здания. М 1:10



**Декоративное оформление фасадов.
Клинчатые и лучковые перемычки.**

**Клинчатые перемычки
(юго-западный фасад, первый этаж).**



**Лучковые перемычки
(Северо-восточный фасад, первый этаж)**

