



## ГУБЕРНАТОР КИРОВСКОЙ ОБЛАСТИ

### УКАЗ

27.04.2022

№ 75

г. Киров

**Об утверждении схемы и программы перспективного развития электроэнергетики Кировской области на 2023 – 2027 годы и признании утратившим силу Указа Губернатора Кировской области от 29.04.2021 № 66**

В соответствии с постановлением Правительства Российской Федерации от 17.10.2009 № 823 «О схемах и программах перспективного развития электроэнергетики» ПОСТАНОВЛЯЮ:

1. Утвердить схему и программу перспективного развития электроэнергетики Кировской области на 2023 – 2027 годы (далее – схема и программа) согласно приложению.

2. Рекомендовать распределительным сетевым компаниям, осуществляющим свою деятельность на территории Кировской области, разрабатывать инвестиционные программы на основе схемы и программы.

3. Признать утратившим силу Указ Губернатора Кировской области от 29.04.2021 № 66 «Об утверждении Программы развития электроэнергетики Кировской области на 2022 – 2026 годы».

4. Настоящий Указ вступает в силу с 01.01.2023.

И.о. Губернатора  
Кировской области А.А. Чурин



Приложение

УТВЕРЖДЕНА

Указом Губернатора

Кировской области

от 27.04.2022 № 75

**СХЕМА И ПРОГРАММА**  
**перспективного развития электроэнергетики**  
**Кировской области на 2023 – 2027 годы**

**ОГЛАВЛЕНИЕ****Оглавление**

1.	Общая характеристика Кировской области .....	5
2.	Анализ существующего состояния электроэнергетики Кировской области за прошедший пятилетний период .....	6
2.1.	Характеристика энергосистемы Кировской области .....	6
2.2.	Отчетная динамика потребления электрической энергии в Кировской области за 2017 – 2021 годы.....	9
2.3.	Перечень основных крупных потребителей электрической энергии Кировской области.....	10
2.4.	Динамика максимума нагрузки по энергорайонам энергосистемы Кировской области.....	12
2.5.	Структура установленной электрической мощности на территории Кировской области.....	13
2.6.	Состав оборудования существующих электростанций на территории Кировской области.....	14
2.7.	Структура выработки электрической энергии по типам электростанций энергосистемы Кировской области .....	15
2.8.	Характеристика балансов электрической энергии и мощности энергосистемы Кировской области за 2017 – 2021 годы .....	16
2.9.	Основные характеристики электросетевого хозяйства Кировской области .....	17
2.10.	Основные внешние связи энергосистемы Кировской области .....	18
2.11.	Описание энергорайонов энергосистемы Кировской области.....	20
3.	Особенности и проблемы текущего состояния электроэнергетики Кировской области.....	27
3.1.	ПС 110 кВ Белая Холуница.....	42
3.2.	ПС 110 кВ Беляево .....	45
3.3.	ПС 110 кВ Коминтерн .....	46

4.	Основные направления развития электроэнергетики Кировской области .....	52
4.1.	Задачи развития электроэнергетики Кировской области .....	52
4.2.	Переход к интеллектуальным цифровым активно-адаптивным сетям .....	52
4.3.	Прогноз потребления (спроса) электрической энергии и мощности на 2022 – 2027 годы.....	55
4.4.	Детализация максимума нагрузки по отдельным частям энергосистемы Кировской области.....	55
4.5.	Перспективный баланс производства и потребления (спроса) электрической энергии и мощности.....	57
4.6.	Существующие и планируемые к строительству генерирующие объекты, функционирующие на основе использования возобновляемых источников энергии, в отношении которых продажа электрической энергии (мощности) планируется или осуществляется на розничных рынках.....	59
4.7.	Развитие электрической сети напряжением 110 кВ и выше.....	62
4.8.	Расчет и анализ электрических режимов в сети напряжением 110 кВ и выше энергосистемы Кировской области в нормальной схеме, схемах при нормативных возмущениях в нормальной схеме и ремонтных схемах в 2023 – 2027 годах.....	81
4.9.	Анализ баланса реактивной мощности в электрической сети напряжением 110 кВ и выше энергосистемы Кировской области на период 2022 – 2027 годов .....	134
5.	Ожидаемые результаты реализации схемы и программы .....	140
	Приложение № 1. Схема перспективного развития электроэнергетики Кировской области на 2023 – 2027 годы.....	147
	Приложение № 2. Перечень действующих (выданных) технических условий на технологическое присоединение.....	148

Приложение № 3. Схемы нормальных режимов работы сети 110 кВ и выше энергосистемы Кировской области на 2022 – 2027 годы.....	153
Приложение № 4. Графические схемы послеаварийных режимов, складывающихся в результате нормативных возмущений в нормальной схеме сети 110 кВ и выше энергосистемы Кировской области, на 2022 год .....	201
Приложение № 5. Графические схемы послеаварийных режимов, складывающихся в результате нормативных возмущений в нормальной схеме сети 110 кВ и выше энергосистемы Кировской области, на 2027 год .....	308

## 1. Общая характеристика Кировской области

Кировская область – одна из крупнейших областей в Нечерноземной зоне России, расположена на северо-востоке европейской части страны.

Площадь – 120,4 тыс. кв. километров.

В Кировской области проживает 1 234,5 тыс. человек.

Административный центр – город Киров расположен в 900 километрах к востоку от города Москвы.

В городах и поселках городского типа проживает 79% населения региона, в сельской местности – 21%.

Наиболее крупными городами Кировской области являются:

Киров (757,04 кв. километра, 521,1 тыс. человек);

Кирово-Чепецк (53,36 кв. километра, 68,6 тыс. человек);

Слободской (49,05 кв. километра, 31,4 тыс. человек);

Вятские Поляны (28,34 кв. километра, 31,5 тыс. человек);

Котельнич (29,24 кв. километра, 22,5 тыс. человек).

Кировская область входит в состав Приволжского федерального округа, граничит на севере с Архангельской областью и Республикой Коми, на востоке – с Пермским краем и Удмуртской Республикой, на юге – с Республикой Татарстан и Республикой Марий Эл, на западе – с Нижегородской, Костромской и Вологодской областями.

Протяженность железных дорог – 2,2 тыс. километров.

Протяженность автомобильных дорог – 24,1 тыс. километров.

Протяженность водных путей – 1,8 тыс. километров.

Время по Гринвичскому меридиану составляет +03:00 (московское время).

Климат континентальный с продолжительной холодной многоснежной зимой и умеренно теплым летом. Средняя температура января от -12 °С до -15 °С, июля от +17 °С до +19 °С. Среднегодовое количество осадков составляет от 505 миллиметров на юго-востоке до 665 миллиметров на северо-западе.

Основу природно-ресурсного потенциала Кировской области составляют лес, животный мир, земельные и водные ресурсы, полезные ископаемые, 63% территории Кировской области покрыто лесами с богатым растительным и животным миром. В основном это леса хвойных пород.

Общий запас древесины в Кировской области составляет 1,2 млрд. куб. метров (19-е место в России по запасам), фосфоритов – 2 млрд. тонн (45% всех запасов России), торфа – 378,3 млн. тонн (484 промышленно значимых месторождения площадью более 10 гектаров).

Сырье для стройиндустрии представлено стекольными песками, песчано-гравийными смесями, глиной, строительным камнем, цементным сырьем.

## **2. Анализ существующего состояния электроэнергетики Кировской области за прошедший пятилетний период**

### **2.1. Характеристика энергосистемы Кировской области**

Энергосистема Кировской области охватывает всю ее территорию, работает в составе ОЭС Урала и ЕЭС России и имеет связи с энергосистемами Пермского края, Костромской области, Нижегородской области, Архангельской области, Вологодской области, Республики Татарстан, Республики Марий Эл, Республики Коми и Удмуртской Республики.

Функции оперативно-диспетчерского управления объектами электроэнергетики на территории Кировской области осуществляет Филиал АО «СО ЕЭС» «Региональное диспетчерское управление энергосистем Пермского края, Удмуртской Республики и Кировской области» (Филиал АО СО ЕЭС» Пермское РДУ), входящее в зону операционной деятельности Филиала АО «СО ЕЭС» «Объединенное диспетчерское управление Урала».

### **2.1.1. Генерирующие компании**

Филиал «Кировский» ПАО «Т Плюс» входит в состав группы ПАО «Т Плюс» и осуществляет производство тепловой и электрической энергии на 4 тепловых электрических станциях: Кировская ТЭЦ-1, Кировская ТЭЦ-3, Кировская ТЭЦ-4 и Кировская ТЭЦ-5.

Суммарная установленная электрическая мощность электростанций в энергосистеме Кировской области на 01.01.2022 составляет 963,3 МВт.

### **2.1.2. Сетевые компании**

На территории Кировской области имеется в эксплуатации около 45 тыс. километров ЛЭП напряжением 0,4 – 500 кВ, около 12 тыс. трансформаторных подстанций. Основной объем электрооборудования и электрических линий находится на балансе 4 специализированных электросетевых организаций.

Кировский район Пермского предприятия магистральных электрических сетей (входит в состав ПАО «ФСК ЕЭС») эксплуатирует на территории Кировской области электрические сети 220 – 500 кВ, относящиеся к Единой национальной (общероссийской) электрической сети. В зону эксплуатационной ответственности вышеуказанной организации входят 9 подстанций напряжением 220 кВ и 1 подстанция напряжением 500 кВ.

Филиал ПАО «Россети Центр и Приволжье» – «Кировэнерго», являющийся самой крупной сетевой организацией на территории Кировской области, осуществляет деятельность по транспортировке и передаче электрической энергии и обслуживает 37,7 тыс. километров (по трассе) электрических сетей напряжением от 0,22 кВ до 110 кВ, 226 подстанций напряжением 35-110/6-10 кВ и 8 941 подстанций напряжением 6-10/0,4 кВ (по состоянию на 01.01.2022).

АО «Горэлектросеть» осуществляет деятельность по транспортировке и передаче электрической энергии в областном центре по сетям 0,4–110 кВ.



ОАО «Коммунэнерго» осуществляет 2 основных вида деятельности:  
передачу и распределение электрической энергии по электрическим сетям в городах и поселках Кировской области;  
выработку тепловой энергии на котельных и ее реализацию потребителям в 5 районах Кировской области.

Всего на территории Кировской области осуществляют деятельность по передаче электрической энергии 25 территориальных сетевых организаций.

### **2.1.3. Энергосбытовые организации оптового рынка электрической энергии и мощности**

На территории Кировской области действуют следующие энергосбытовые организации, являющиеся участниками оптового рынка электрической энергии и мощности:

Кировский филиал АО «ЭнергосбыТ Плюс» (основной поставщик электрической энергии на территории Кировской области, имеющий статус гарантирующего поставщика);

ООО «РУСЭНЕРГОСБЫТ» (поставщик электрической энергии для ОАО «Российские железные дороги» и потребителей Кировской области, присоединенных к электрическим сетям ОАО «Российские железные дороги», имеющий статус гарантирующего поставщика);

ООО «Русэнергоресурс» (поставщик электрической энергии для группы компаний ПАО «Транснефть»: АО «Транснефть – Верхняя Волга», АО «Транснефть – Прикамье»);

ООО «Энергоснабжающая организация Кирово-Чепецкого химического комбината» (поставщик электрической энергии для ООО «ГалоПолимер Кирово-Чепецк», филиала «Кирово-Чепецкий химический комбинат» АО «Объединенная химическая компания «УРАЛХИМ» в городе Кирово-Чепецке, АО «Красный якорь»);

АО «Энергопромышленная компания» (поставщик электрической энергии для АО «Кировский завод по обработке цветных металлов»);

АО «Мосэнергосбыт» (поставщик электрической энергии для ООО «МЕТРО Кэш энд Керри» (торговый центр));

ООО «МагнитЭнерго» (поставщик электрической энергии для АО «Тандер» (торговая сеть «Магнит»);

ООО «ЕЭС-Гарант» (поставщик электрической энергии для АО «Кировский шинный завод», ООО ПК «Киров-Тайр», ООО «КИРОВПЕЙПЕР», ООО «Сладкая Слобода»);

ООО «РУСЭНЕРГО» (поставщик электрической энергии для ООО «Молот-Оружие»);

ООО «МТС ЭНЕРГО» (поставщик электрической энергии для ООО «Вятский фанерный комбинат»);

ПАО «Рязанская энергетическая сбытовая компания» (поставщик электрической энергии для ООО «Логистический парк»).

## 2.2. Отчетная динамика потребления электрической энергии в Кировской области за 2017 – 2021 годы

Потребление электроэнергии на территории энергосистемы Кировской области в 2017 – 2021 годах представлено в таблице 1.

Таблица 1

Наименование показателя	2017 год	2018 год	2019 год	2020 год	2021 год
Электропотребление, млн. кВт·ч	7 325,4	7 300,5	7 153,9	6 989,4	7 301,7
Абсолютный прирост электропотребления, млн. кВт·ч	+13,7	-24,9	-146,6	-164,5	+312,3
Среднегодовой темп прироста, %	+0,2	-0,3	-2,0	-2,3	+4,5

За истекшие 5 лет электропотребление на территории Кировской области снизилось на 0,3%.

### 2.3. Перечень основных крупных потребителей электрической энергии Кировской области

Перечень основных крупных потребителей электрической энергии (мощностью более 10 МВт) на территории энергосистемы Кировской области с указанием их потребляемой мощности в 2017 – 2021 годах представлен в таблице 2.

Таблица 2

№ п/п	Наименование основных потребителей электрической мощности	Потребление электрической мощности, МВт				
		2017 год	2018 год	2019 год	2020 год	2021 год
1	ООО «ГалоПолимер Кирово-Чепецк», филиал «Кирово-Чепецкий химический комбинат» АО «Объединенная химическая компания «УРАЛХИМ» в городе Кирово-Чепецке	164	165	165	166	168
2	ОАО «Российские железные дороги»	132	137	137	124	133
3	Филиал «Кировский» ПАО «Т Плюс» (СН кировских ТЭЦ)	95	95	95	87	88
4	АО «Транснефть – Верхняя Волга», АО «Транснефть – Прикамье»	38	36	40	33	34
5	АО «Омутнинский металлургический завод»	22	23	23	21	22
6	АО «Кировский шинный завод» и ООО ПК «Киров-Тайр»	12	12	12	11	11
7	АО «Кировский завод по обработке цветных металлов»	14	14	15	15	15
8	АО «Вятское машиностроительное предприятие «АВИТЕК» (с АО «КМП»)	12	17	15	14	14
9	АО «ЛЕПСЕ»	13	11	11	10	13

Потребление мощности основными промышленными потребителями Кировской области в 2017 – 2021 годах носит стабильный характер.

Потребление электрической энергии основными потребителями Кировской области в 2017 – 2021 годах представлено в таблице 3.

Таблица 3

№ п/п	Наименование потребителя	Потребление электрической энергии, млн кВт·ч					Доля в потреблении энергосистемы в 2021 году, %
		2017 год	2018 год	2019 год	2020 год	2021 год	
1	ООО «ГалоПолимер Кирово-Чепецк», филиал «Кирово-Чепецкий химический комбинат» АО «Объединенная химическая компания «УРАЛХИМ» в городе Кирово-Чепецке	1 270,5	1 303,5	1 280,7	1 297,5	1 330,9	18,2
2	ОАО «Российские железные дороги»	742,3	740,2	712,1	680,5	705,6	9,7
3	Филиал «Кировский» ПАО «Т Плюс» (СН кировских ТЭЦ)	525,7	492,7	494,1	471,4	490,8	6,7
4	АО «Транснефть – Верхняя Волга», АО «Транснефть – Прикамье»	202,2	170,8	197,0	134,2	146,8	2
5	АО «Омутнинский металлургический завод»	93,2	94,9	88,1	87,3	89	1,2
6	АО «Кировский шинный завод» и ООО ПК «Киров-Тайр»	79,1	79,8	73,2	62,4	74,9	1
7	АО «Кировский завод по обработке цветных металлов»	75,4	70,4	75,9	69,3	74,6	1
8	АО «Вятское машиностроительное предприятие «АВИТЕК» (с АО «КМП»)	43,9	49,4	50,8	49,5	55,7	0,8
9	АО «ЛЕПСЕ»	29,4	27,2	17,0	16,7	12,6	0,2

За пятилетний период с 2017 по 2021 годы основные промышленные потребители Кировской области в целом характеризовались устойчивым электропотреблением.

## 2.4. Динамика максимума нагрузки по энергорайонам энергосистемы Кировской области

Динамика изменения максимума нагрузки по энергорайонам энергосистемы Кировской области представлена в таблице 4.

Таблица 4

№ п/п	Энергорайон	Показатель	Значение показателя				
			09.01.2017	25.12.2018	06.02.2019	14.12.2020	14.01.2021
1	Центральный энергорайон	дата	09.01.2017	25.12.2018	06.02.2019	14.12.2020	14.01.2021
		время мск	16:00	10:00	09:00	10:00	09:00
		максимум, МВт	1 145	1 076	1 051	1 038	1 061
		прирост, %	+2,9	-6,0	-2,3	-1,2	+2,2
2	Энергорайон СШ 220 кВ ПС 500 кВ Вятка	дата	09.01.2017	25.12.2018	06.02.2019	30.12.2020	16.02.2021
		время мск	11:00	10:00	09:00	10:00	10:00
		максимум, МВт	1 001	946	933	916	964
		прирост, %	-2,3	-5,5	-1,4	-1,8	+5,2
3	Энергорайон Киров – ТЭЦ-4 – Оричи	дата	19.01.2017	30.01.2018	05.02.2019	29.01.2020	20.01.2021
		время мск	17:00	09:00	13:00	10:00	14:00
		максимум, МВт	443	408	399	383	383
		прирост, %	+1,8	-7,9	-2,2	-4,0	0
4	Энергорайон Кировской ТЭЦ-4	дата	09.01.2017	21.12.2018	28.01.2019	14.12.2020	23.12.2021
		время мск	13:00	13:00	13:00	13:00	10:00
		максимум, МВт	254	234	239	227	240
		прирост, %	+0,8	-7,9	+2,1	-5,0	+5,7
5	Энергорайон Кировской ТЭЦ-3*	дата	27.01.2017	02.03.2018	25.01.2019	21.12.2020	10.12.2021
		время мск	10:00	07:00	14:00	10:00	15:00
		максимум, МВт	197	207	203	161	148
		прирост, %	-1,0	+5,1	-1,9	-20,7	-8,1
6	Энергорайон Кировская ТЭЦ-3 – Чепецк	дата	17.11.2017	02.03.2018	13.02.2019	29.01.2020	24.12.2021
		время мск	09:00	07:00	09:00	10:00	11:00
		максимум, МВт	248	255	248	262	255
		прирост, %	-3,5	+2,8	-2,7	+5,6	-2,7
7	Кирсинско-Омутнинский энергорайон	дата	26.12.2017	22.02.2018	07.02.2019	29.01.2020	14.01.2021
		время мск	17:00	09:00	13:00	09:00	11:00
		максимум, МВт	79	76	70	76	72
		прирост, %	+1,3	-3,8	-7,9	+8,6	-5,3

№ п/п	Энергорайон	Показатель	Значение показателя				
			30.01.2017	20.01.2018	27.11.2019	27.11.2020	09.02.2021
8	Фаленско-Омутнинский энергорайон	дата	30.01.2017	20.01.2018	27.11.2019	27.11.2020	09.02.2021
		время мск	11:00	13:00	11:00	09:00	18:00
		максимум, МВт	142	146	138	137	134
		прирост, %	+4,4	+2,8	-5,5	-0,7	-2,2
9	Котельничский энергорайон	дата	28.11.2017	25.01.2018	11.01.2019	30.12.2020	19.02.2021
		время мск	17:00	17:00	17:00	10:00	17:00
		максимум, МВт	98	104	102	102	105
		прирост, %	-0,6	+6,1	-1,9	0,0	+2,9
10	Мурашинский (Северный) энергорайон	дата	10.01.2017	24.12.2018	08.02.2019	14.12.2020	27.12.2021
		время мск	12:00	11:00	09:00	09:00	16:00
		максимум, МВт	59	68	63	59	63
		прирост, %	-9,2	+15,3	-7,4	-6,3	+6,8
11	Южный энергорайон	дата	09.01.2017	25.12.2018	05.02.2019	21.12.2020	24.02.2021
		время мск	17:00	09:00	09:00	09:00	09:00
		максимум, МВт	120	105	104	105	108
		прирост, %	+12,4	-12,2	-1,0	+1,0	+2,9
12	Вятско-Полянский энергорайон	дата	13.02.2017	15.11.2018	16.12.2019	04.12.2020	25.11.2021
		время мск	18:00	18:00	16:00	11:00	15:00
		максимум, МВт	87	78	82	77	79
		прирост, %	0,0	-10,3	+5,1	-8,5	+2,6

\* Снижение потребления энергорайона в 2020 – 2021 годах по сравнению со статистическими данными 2017 – 2019 годов связано с реализацией технических условий на технологическое присоединение энергопринимающих устройств ООО «ГалоПолимер Кирово-Чепецк» (ПС 110 кВ ГПП) к электрическим сетям ПАО «ФСК ЕЭС» (ПС 220 кВ Чепецк).

## 2.5. Структура установленной электрической мощности на территории Кировской области

Структура установленной электрической мощности на территории Кировской области представлена в таблице 5.

Таблица 5  
(МВт)

№ п/п	Наименование электрической станции	Установленная мощность на 01.01.2022
1	Кировская ТЭЦ-1 (филиал «Кировский» ПАО «Т Плюс»)	10,3
2	Кировская ТЭЦ-3 (филиал «Кировский» ПАО «Т Плюс»)	236
3	Кировская ТЭЦ-4 (филиал «Кировский» ПАО «Т Плюс»)	243
4	Кировская ТЭЦ-5 (филиал «Кировский» ПАО «Т Плюс»)	450

№ п/п	Наименование электрической станции	Установленная мощность на 01.01.2022
5	ТЭЦ АО «Омутнинский металлургический завод»	10
6	Мини ТЭС НТПН	8
7	ТЭЦ МУП «КТС»	6
	Всего по электрическим станциям	963,3

## 2.6. Состав оборудования существующих электростанций на территории Кировской области

Состав оборудования существующих электростанций на территории Кировской области на 01.01.2022 представлен в таблице 6.

Таблица 6

№ п/п	Наименование электрической станции	Установленная мощность			Состав оборудования				
		электрическая, МВт	тепловая, Гкал/ч		энергетические котлы		паровые и газовые турбины		пиковые водогрейные котлы
			всего	турбин	ст. №	маркировка	ст. №	тип агрегата	
1	Кировская ТЭЦ-1	10,3	90,2	90,2	К-5	Е-45	ТГ-2	ПР-5-3,4/1,7/1,0	
					К-6	Е-45	ТГ-3		
					К-8	БКЗ-75-39 ГМА			
					К-9	БКЗ-75-39 ГМА			
2	Кировская ТЭЦ-3	236	606	106	К-8	ТП-170-1			КВГМ-100
					К-10	ПК-14/2			КВГМ-100
					К-11	ПК-14/2			КВГМ-100
					Блок 1	Е-236/40,2-9,15/1,5-515/298-19,3вв	Блок 1	Т-63/76-8,8 ГТЭ-160	КВГМ-100
3	Кировская ТЭЦ-4	243	1 142	422	К-3	БКЗ-210-140ф	ТГ-2	Тп-65/75-12,8	ПТВМ-180
					К-4	БКЗ-210-140ф	ТГ-3	Т-50-130	ПТВМ-180
					К-5	БКЗ-210-140ф	ТГ-6	Т-120/130-130-8МО	ПТВМ-180 (консервация)
					К-6	БКЗ-210-140ф			ПТВМ-180
					К-7	БКЗ-210-140ф			
					К-8	БКЗ-210-140ф			
					К-9	БКЗ-210-140ф			
К-10	БКЗ-210-140ф								

№ п/п	Наименование электрической станции	Установленная мощность			Состав оборудования					
		электрическая, МВт	тепловая, Гкал/ч		энергетические котлы		паровые и газовые турбины		пиковые водогрейные котлы	
			всего	турбин	ст. №	маркировка	ст. №	тип агрегата		
4	Кировская ТЭЦ-5	450	1 090	730	1	ТПЕ-430	1ТГ	ПТ-80/100-130/13	ПТВМ-180	
					Блок 2	ТПЕ-429	Блок 2	Т-185/220-130	ПТВМ-180 (законсервирован)	
						ТПЕ-429				
					Блок 3	ТПЕ-429	Блок 3	Т-185/220-130		
ТПЕ-429										
5	ТЭЦ АО «Омутнинский металлургический завод»	10	29,4	29,4	1	Е-35-40ГМ	1	ПР 6-35/10/5М		
					2	Е-35-40ГМ	2	АП-4		
					3	ТП-35				
6	Мини ТЭС НТПН	8	-	-	-	-	1	TCG2020 V20		
							2	TCG2020 V20		
							3	TCG2020 V20		
							4	TCG2020 V20		
7	ТЭЦ МУП «КТС»	6	-	-	1	БМ 35	1	ПР-6-35/15/5		
					2	ГМ 50-1				
					3	ГМ 50-1				

## 2.7. Структура выработки электрической энергии по типам электростанций энергосистемы Кировской области

Структура выработки электрической энергии по типам электростанций представлена в таблице 7.

Таблица 7

№ п/п	Тип электростанции	Выработка электрической энергии за 2021 год, (млн. кВт·ч)	Изменение выработки к предыдущему году, %
1	ТЭС	4 544,7	+10,5
2	ГЭС	-	-



№ п/п	Тип электростанции	Выработка электрической энергии за 2021 год, (млн. кВт·ч)	Изменение выработки к предыдущему году, %
3	АЭС	–	–
4	ВЭС, СЭС	–	–
	Всего по типам электростанций	4 544,7	+10,5

Электрические станции энергосистемы Кировской области в 2021 году увеличили выработку электрической энергии по сравнению с 2020 годом на 10,5%.

## 2.8. Характеристика балансов электрической энергии и мощности энергосистемы Кировской области за 2017 – 2021 годы

Баланс электрической энергии представлен в таблице 8.

Таблица 8  
(млн. кВт·ч)

№ п/п	Наименование показателя	2017 год	2018 год	2019 год	2020 год	2021 год
1	Потребление электрической энергии	7 325,4	7 300,5	7 153,9	6 989,4	7 301,7
2	Выработка электрической энергии	4 411,5	4 329,8	4 309,1	4 113,2	4 544,7
3	Сальдо перетоков	2 913,9	2 970,7	2 844,8	2 876,2	2 757,0

Баланс мощности представлен в таблице 9.

Таблица 9

№ п/п	Наименование показателя	Значение показателя				
		09.01.2017	19.12.2018	24.01.2019	14.12.2020	14.01.2021
1	Дата	09.01.2017	19.12.2018	24.01.2019	14.12.2020	14.01.2021
2	Время мск	11:00	09:00	11:00	11:00	09:00
3	Собственный максимум потребления, МВт	1 239,9	1 159,3	1 152,5	1 146,6	1 165,6
4	Установленная мощность, МВт	961,3	971,3	971,3	977,3	977,3
5	Располагаемая мощность, МВт	953,7	957,1	958,3	956	959,9

№ п/п	Наименование показателя	Значение показателя				
6	Нагрузка, МВт	840,9	793,3	806,5	732	788,7
7	Сальдо перетоков, МВт	399	366	346	414,6	376,9

При наличии собственной генерации с установленной мощностью 977,3 МВт и годовом максимуме потребления мощности за 2021 год 1 165,6 МВт энергосистема Кировской области является дефицитной. Дефицит мощности энергосистемы Кировской области покрывается за счет перетоков мощности из смежных энергосистем.

## **2.9. Основные характеристики электросетевого хозяйства Кировской области**

### **2.9.1. Подстанции**

В энергосистеме Кировской области имеется следующее количество подстанций напряжением 110 – 500 кВ:

1 подстанция напряжением 500 кВ;

13 подстанций напряжением 220 кВ;

147 подстанций напряжением 110 кВ.

### **2.9.2. Установленная мощность трансформаторов разных классов напряжения на подстанциях энергосистемы Кировской области**

Установленная мощность трансформаторов разных классов напряжения на подстанциях энергосистемы Кировской области по состоянию на 01.01.2022 представлена в таблице 10.

Таблица 10

Оборудование подстанций в энергосистеме	Класс напряжения		
	110 кВ	220 кВ	500 кВ
Энергосистема – всего, МВА	4 515,2	2 260,0	1 002
в том числе:			
оборудование генерирующих и сетевых компаний	2 721,0	1 940,0	1 002

Оборудование подстанций в энергосистеме	Класс напряжения		
	110 кВ	220 кВ	500 кВ
оборудование потребительских подстанций	1 794,2	320,0	–

### 2.9.3. Линии электропередачи

Протяженность линий электропередачи энергосистемы Кировской области по состоянию на 01.01.2022 составляет (по цепям):

382,2 километра напряжением 500 кВ;

937,47 километра напряжением 220 кВ;

4 197,2 километра напряжением 110 кВ.

### 2.9.4. Средства компенсации реактивной мощности

Количество средств компенсации реактивной мощности в энергосистеме Кировской области – 1 610 БСК суммарной установленной мощностью 417,36 Мвар, в том числе:

18 БСК на энергообъектах сетевых компаний суммарной установленной мощностью 177,72 Мвар;

1 592 потребительских БСК суммарной установленной мощностью 239,19 Мвар.

## 2.10. Основные внешние связи энергосистемы Кировской области

Энергосистема Кировской области охватывает всю территорию Кировской области, входит в ОЭС Урала.

### 2.10.1. Связи с энергосистемами ОЭС Урала

Энергосистема Кировской области связана с энергосистемой Удмуртской Республики по следующим ЛЭП:

ВЛ 220 кВ Звездная – Фаленки I цепь с отпайкой на ТПС Кожиль;

ВЛ 220 кВ Звездная – Фаленки II цепь с отпайкой на ТПС Кожиль;

ВЛ 220 кВ Свобода – Вятские Поляны;

ВЛ 35 кВ Орловская – Вихарево.

Энергосистема Кировской области связана с энергосистемой Пермского края по ВЛ 500 кВ Воткинская ГЭС – Вятка.

#### **2.10.2. Связи с энергосистемами ОЭС Центра**

Энергосистема Кировской области связана с энергосистемой Костромской области по следующим ЛЭП:

ВЛ 500 кВ Звезда – Вятка;

ВЛ 110 кВ Гостовская – Поназырево;

ВЛ 110 кВ Ацвеж – Поназырево с отпайкой на ПС Свеча.

Энергосистема Кировской области связана с энергосистемой Вологодской области по следующим ЛЭП:

ВЛ 110 кВ Сусоловка – Луза;

ВЛ 35 кВ Луза – Палема;

ПС 110 кВ Сусоловка фидер 10 кВ Христофорово.

#### **2.10.3. Связи с энергосистемами ОЭС Северо-Запада**

Энергосистема Кировской области связана с энергосистемой Архангельской области транзитом по ВЛ 110 кВ Луза – Сусоловка – Савватия – Заовражье.

Энергосистема Кировской области связана с энергосистемой Республики Коми по ВЛ 110 кВ Летка – Мураши (ВЛ-199).

#### **2.10.4. Связи с энергосистемами ОЭС Средней Волги**

Энергосистема Кировской области связана с энергосистемой Нижегородской области по следующим ЛЭП:

ВЛ 110 кВ Иgotино – Шахунья с отпайками;

ВЛ 110 кВ Котельнич – Буреполом;

ВЛ 10 кВ Сява – Дружба.

Энергосистема Кировской области связана с энергосистемой Республики Марий Эл по следующим ЛЭП:

- ВЛ 110 кВ Дубники – Лазарево 1 I цепь;
- ВЛ 110 кВ Дубники – Лазарево 1 II цепь с отпайкой на ПС Косолапово;
- ВЛ 110 кВ Пижма – Санчурск;
- ВЛ 110 кВ Прудки – Новый Торъял;
- ВЛ 110 кВ Табашино – Прудки;
- ПС 110 кВ Санчурск фидер 10 кВ № 6;
- ПС 35 кВ Вотчина фидер 10 кВ № 5;
- ПС 35 кВ Кичма фидер 10 кВ № 0.

Энергосистема Кировской области связана с энергосистемой Республики Татарстан по следующим ЛЭП:

- ВЛ 220 кВ Кутлу-Букаш – Вятские Поляны;
- ВЛ 110 кВ Вятские Поляны – Каенсар;
- ВЛ 110 кВ Вятские Поляны – Малмыж с отпайками (отпайка на ПС Кукмор);
- ВЛ 110 кВ Вятские Поляны – Малмыж с отпайками (отпайка на ПС Сардек).

## **2.11. Описание энергорайонов энергосистемы Кировской области**

В энергосистеме Кировской области выделены 12 энергорайонов:

- Центральный;
- СШ 220 кВ ПС 500 кВ Вятка;
- Киров – ТЭЦ-4 – Оричи;
- Кировской ТЭЦ-4;
- Кировской ТЭЦ-3;
- Кировская ТЭЦ-3 – Чепецк;
- Кирсинско-Омутнинский;
- Фаленско-Омутнинский;
- Котельничский;

Мурашинский (Северный);

Южный;

Вятско-Полянский.

### **2.11.1. Центральный энергорайон энергосистемы Кировской области**

Центральный энергорайон включает в себя объекты электроэнергетики в следующих границах:

ВЛ 500 кВ Воткинская ГЭС – Вятка;

ВЛ 500 кВ Звезда – Вятка;

ВМ 220 кВ ВЛ Звездная 1, ВМ 220 кВ ВЛ Звездная 2 на РП 220 кВ Фаленки;

СМВ-110 на ПС 110 кВ Объячево, нормально отключен;

МВ ВЛ-110 Сусоловка на ПС 110 кВ Луза, нормально отключен;

В-110 ВЛ Поназырево – Ацвеж на ПС 110 кВ Поназырево(т) (ОЗ Костромского РДУ), нормально отключен;

В-110 ВЛ Поназырево – Гостовская на ПС 110 кВ Поназырево(т) (ОЗ Костромского РДУ), нормально отключен;

МВ ВЛ-172 на ПС 110 кВ Шахунья (ОЗ Нижегородского РДУ), нормально отключен;

МВ ВЛ-173 на ПС 110 кВ Шахунья (ОЗ Нижегородского РДУ), нормально отключен;

СВ 110 кВ на ПС 110 кВ Санчурск, нормально отключен;

СВ 110 кВ на ПС 110 кВ Уржум, нормально отключен.

В Центральном энергорайоне расположены электростанции: Кировская ТЭЦ-1, Кировская ТЭЦ-3, Кировская ТЭЦ-4, Кировская ТЭЦ-5, ТЭЦ АО «Омутнинский металлургический завод», мини ТЭС НТПН и ТЭЦ «МУП КТС».

В Центральном энергорайоне расположены подстанция 500 кВ: Вятка, подстанции 220 кВ: Киров, Чепецк, Омутнинск, Мураши, Котельнич,

Лебяжье, Марадыково, Зуевка, Бумкомбинат, Рехино, Фаленки (тяговая), РП 220 кВ Фаленки.

### **2.11.2. Энергорайон СШ 220 кВ ПС 500 кВ Вятка энергосистемы Кировской области**

Энергорайон СШ 220 кВ ПС 500 кВ Вятка включает в себя объекты электроэнергетики в следующих границах:

АТГ 1, 2 ПС 500 кВ Вятка;

ВВ 220 кВ ВЛ Зуевка на ПС 500 кВ Вятка;

ВЛ 220 кВ Вятка – Бумкомбинат;

В 110 кВ ВЛ Ильинская на ПС 220 кВ Чепецк;

СМВ-110 на ПС 110 кВ Объячево (ОЗ Коми РДУ), нормально отключен;

МВ ВЛ-110 Суоловка на ПС 110 кВ Луза, нормально отключен;

В-110 ВЛ Поназырево – Ацвеж на ПС 110 кВ Поназырево(т) (ОЗ Костромского РДУ), нормально отключен;

В-110 ВЛ Поназырево – Гостовская на ПС 110 кВ Поназырево(т) (ОЗ Костромского РДУ), нормально отключен;

МВ ВЛ-172 на ПС 110 кВ Шахунья (ОЗ Нижегородского РДУ), нормально отключен;

МВ ВЛ-173 на ПС 110 кВ Шахунья (ОЗ Нижегородского РДУ), нормально отключен;

СВ 110 кВ на ПС 110 кВ Санчурск, нормально отключен;

СВ 110 кВ на ПС 110 кВ Уржум, нормально отключен.

В энергорайоне СШ 220 кВ ПС 500 кВ Вятка расположены электростанции: Кировская ТЭЦ-1, Кировская ТЭЦ-3, Кировская ТЭЦ-4, Кировская ТЭЦ-5, мини ТЭС НТПН и ТЭЦ «МУП КТС».

В энергорайоне СШ 220 кВ ПС 500 кВ Вятка расположена ПС 500 кВ Вятка и ПС 220 кВ: Киров, Чепецк, Мураши, Котельнич, Лебяжье, Марадыково.

### **2.11.3. Энергорайон Киров – ТЭЦ-4 – Оричи энергосистемы Кировской области**

Энергорайон Киров – ТЭЦ-4 – Оричи включает в себя объекты электроэнергетики в следующих границах:

ВМ 220 кВ АТ1, ВМ 220 кВ АТ2 ПС 220 кВ Киров;

ВВ 110 кВ ВЛ Киров 1, ВВ 110 кВ ВЛ Киров 2 на ПС 500 кВ Вятка;

ВЛ 110 кВ Кировская ТЭЦ-4 – Красный Курсант;

МВ ВЛ 110 кВ Н. Ивкино на ПС 110 кВ Оричи.

В энергорайоне Киров – ТЭЦ-4 – Оричи расположены электростанции: Кировская ТЭЦ-1, Кировская ТЭЦ-4, Кировская ТЭЦ-5 (ТГ1 и Блок 2) и мини ТЭС НТПН.

В энергорайоне Киров – ТЭЦ-4 – Оричи расположена ПС 220 кВ Киров (шины 110 кВ).

В энергорайоне Киров – ТЭЦ-4 – Оричи расположен город Киров, являющийся областным центром, в нем сосредоточена большая часть промышленного производства Кировской области.

### **2.11.4. Энергорайон Кировской ТЭЦ-4 энергосистемы Кировской области**

Энергорайон Кировской ТЭЦ-4 включает в себя объекты электроэнергетики в следующих границах:

ВЛ 110 кВ Киров – Урванцево;

ВЛ 110 кВ Киров – Кировская ТЭЦ-4 II цепь;

ВМ 110 кВ ВЛ Сельмаш на ПС 220 кВ Киров;

ВМ 110 кВ ВЛ Бытприбор на ПС 220 кВ Киров;

ВЛ 110 кВ Кировская ТЭЦ-4 – Красный Курсант;

МВ ВЛ 110 кВ Бахта на Кировской ТЭЦ-4.

В энергорайоне Кировской ТЭЦ-4 расположены электростанции: Кировская ТЭЦ-1, Кировская ТЭЦ-4 и мини ТЭС НТПН.

В энергорайоне Кировской ТЭЦ-4 подстанций 220 кВ нет.



### **2.11.5. Энергорайон Кировской ТЭЦ-3 энергосистемы Кировской области**

Энергорайон Кировской ТЭЦ-3 включает в себя объекты электроэнергетики в следующих границах:

ВЛ 110 кВ Вятка – Коминтерн;

ВЛ 110 кВ Вятка – Кировская ТЭЦ-3;

ВЛ 110 кВ Чепецк – ГПП № 1, 2;

В 110 кВ ВЛ ТЭЦ-3 на ПС 220 кВ Чепецк.

В энергорайоне Кировской ТЭЦ-3 расположена Кировская ТЭЦ-3.

В энергорайоне Кировской ТЭЦ-3 подстанций 220 кВ нет.

### **2.11.6. Энергорайон Кировская ТЭЦ-3 – Чепецк энергосистемы Кировской области**

Энергорайон Кировская ТЭЦ-3 – Чепецк включает в себя объекты электроэнергетики в следующих границах:

ВЛ 220 кВ Вятка – Чепецк № 1, 2;

ВЛ 110 кВ Вятка – Коминтерн;

ВЛ 110 кВ Вятка – Кировская ТЭЦ-3;

ВЛ 110 кВ Вятка – Чепецк;

В 110 кВ ВЛ Ильинская на ПС 220 кВ Чепецк;

В 110 кВ ВЛ Просница на ПС 220 кВ Чепецк.

В энергорайоне Кировская ТЭЦ-3 – Чепецк расположена Кировская ТЭЦ-3.

В энергорайоне Кировская ТЭЦ-3 – Чепецк расположена ПС 220 кВ Чепецк.

### **2.11.7. Мурашинский (Северный) энергорайон энергосистемы Кировской области**

Мурашинский (Северный) энергорайон включает в себя объекты электроэнергетики в следующих границах:

ВЛ 220 кВ Вятка – Мураши;

ВЛ 110 кВ Кировская ТЭЦ-4 – Красный Курсант;

СВ 110 кВ ПС 110 кВ Кузнецы, нормально отключен;

СМВ-110 ПС 110 кВ Объячево, нормально отключен;

МВ ВЛ-110 Сусоловка ПС 110 кВ Луза, нормально отключен.

В Мурашинском (Северном) энергорайоне электростанции отсутствуют.

В Мурашинском (Северном) энергорайоне расположена ПС 220 кВ Мураши.

### **2.11.8. Южный энергорайон энергосистемы Кировской области**

Южный энергорайон включает в себя объекты электроэнергетики в следующих границах:

ВЛ 220 кВ Вятка – Лебяжье;

ВЛ 110 кВ Вятка – Кумены с отпайками;

В 110 кВ ВЛ Просница на ПС 220 кВ Чепецк;

МВ ВЛ 110 кВ Н. Ивкино на ПС 110 кВ Оричи;

ВЛ 110 кВ Котельнич – Утиная;

СВ 110 кВ на ПС 110 кВ Санчурск, нормально отключен;

СВ 110 кВ на ПС 110 кВ Уржум, нормально отключен.

В Южном энергорайоне электростанции отсутствуют.

В Южном энергорайоне расположена ПС 220 кВ Лебяжье.

### **2.11.9. Кирсинско-Омутнинский энергорайон энергосистемы Кировской области**

Кирсинско-Омутнинский энергорайон включает в себя объекты электроэнергетики в следующих границах:

ВЛ 220 кВ Фаленки – Омутнинск № 1, 2;

В 110 кВ ВЛ Ильинская на ПС 220 кВ Чепецк.

В Кирсинско-Омутнинском энергорайоне расположена ТЭЦ АО «Омутнинский металлургический завод».

В Кирсинско-Омутнинском энергорайоне расположена ПС 220 кВ Омутнинск.

#### **2.11.10. Фаленско-Омутнинский энергорайон энергосистемы Кировской области**

Фаленско-Омутнинский энергорайон включает в себя объекты электроэнергетики в следующих границах:

ВМ 220 кВ ВЛ Звездная 1, ВМ 220 кВ ВЛ Звездная 2 на РП 220 кВ Фаленки;

ВВ 220 кВ ВЛ Зуевка на ПС 500 кВ Вятка;

ВЛ 220 кВ Вятка – Бумкомбинат;

В 110 кВ ВЛ Ильинская на ПС 220 кВ Чепецк.

В Фаленско-Омутнинском энергорайоне расположена ТЭЦ АО «Омутнинский металлургический завод».

В Фаленско-Омутнинском энергорайоне расположены подстанции 220 кВ: Омутнинск, Фаленки, Зуевка, Бумкомбинат, Рехино, Фаленки (тяговая).

#### **2.11.11. Котельничский энергорайон энергосистемы Кировской области**

Котельничский энергорайон включает в себя объекты электроэнергетики в следующих границах:

ВЛ 220 кВ Вятка – Котельнич;

ВЛ 220 кВ Киров – Марадыково;

ВЛ 110 кВ Котельнич – Утиная;

В-110 ВЛ Поназырево – Ацвеж на ПС 110 кВ Поназырево(т) (ОЗ Костромского РДУ), нормально отключен;

В-110 ВЛ Поназырево – Гостовская на ПС 110 кВ Поназырево(т) (ОЗ Костромского РДУ), нормально отключен;

МВ ВЛ-172 на ПС 110 кВ Шахунья (ОЗ Нижегородского РДУ), нормально отключен;

МВ ВЛ-173 на ПС 110 кВ Шахунья (ОЗ Нижегородского РДУ), нормально отключен;

СВ 110 кВ на ПС 110 кВ Кузнецы, нормально отключен.

В Котельничском энергорайоне электростанции отсутствуют.

В Котельничском энергорайоне расположены подстанции 220 кВ: Котельнич, Марадыково.

### **2.11.12. Вятскополянский энергорайон энергосистемы Кировской области**

Вятскополянский энергорайон включает в себя объекты электроэнергетики в следующих границах:

ВЛ 220 кВ Кутлу-Букаш – Вятские Поляны;

ВЛ 220 кВ Свобода – Вятские Поляны;

ВЛ 110 кВ Вятские Поляны – Каенсар;

ШСВ 110 кВ ПС 110 кВ Лазарево 1, нормально отключен.

В Вятскополянском энергорайоне электростанции отсутствуют.

В Вятскополянском энергорайоне расположена ПС 220 кВ Вятские Поляны.

### **3. Особенности и проблемы текущего состояния электроэнергетики Кировской области**

Ввод новых мощностей в электроэнергетике Кировской области существенно отстает от роста объема физически изношенного (выработавшего нормативный ресурс) и морально устаревшего оборудования. Объем ремонтных работ, а также мероприятий по техническому перевооружению и реконструкции основных фондов, проводимых электросетевыми компаниями, недостаточен для существенного улучшения состояния электросетевых активов. В связи с этим технический износ основных фондов имеет тенденцию к росту. По данным филиала ПАО «Россети Центр и Приволжье» – «Кировэнерго», степень

износа оборудования трансформаторных подстанций напряжением 35 – 110 кВ по состоянию на 01.01.2022 составила 69,91%.

Перечень расположенных на территории Кировской области подстанций ПАО «ФСК ЕЭС», срок службы которых превысил 50 лет, представлен в таблице 11.

Таблица 11

№ п/п	Наименование муниципального образования	Наименование ПС	Класс напряжения, кВ	Год ввода в эксплуатацию	Срок службы на 01.01.2022, лет
1	Город Киров	ПС 220 кВ Киров	220/110/35/6	1962 год	60
2	Котельничский район	ПС 220 кВ Котельнич	220/110/10	1964 год	58*
3	Омутнинский район	ПС 220 кВ Омутнинск	220/110/10	1968 год	54

\* Срок указан для АТ2 ПС 220 Котельнич, 04.10.2021 выполнена замена АТ1.

Перечень подстанций класса 110 кВ филиала ПАО «Россети Центр и Приволжье» – «Кировэнерго» с указанием срока их службы представлен в таблице 12.

Таблица 12

№ п/п	Наименование подстанции	Класс напряжения, кВ	Мощность, МВА	Год ввода в эксплуатацию	Срок службы на 01.01.2022, лет
1	ПС 110 кВ Альмеж	110/10	10+10	1968 год	54
2	ПС 110 кВ Арбаж	110/35/10	6,3+6,3	1983 год	39
3	ПС 110 кВ Афанасьев	110/35/10	6,3+4	1987 год	35
4	ПС 110 кВ Бахта	110/35/10	16+16	1982 год	40
5	ПС 110 кВ Безбожник	110/10	6,3	1979 год	43
6	ПС 110 кВ Белая Холуница	110/35/10	16+10	1962 год	60
7	ПС 110 кВ Беляево	110/10	10+10	1977 год	45
8	ПС 110 кВ Бисерово	110/35/10	6,3	1972 год	50
9	ПС 110 кВ Богородск	110/35/10	6,3+10	1979 год	43
10	ПС 110 кВ Бурмакино	110/10	6,3	1962 год	60
11	ПС 110 кВ Бытприбор	110/10	25+25	1978 год	44
12	ПС 110 кВ Вахруши	110/10	10+10	1982 год	40
13	ПС 110 кВ Верхошижемье	110/35/10	10+10	1980 год	42

№ п/п	Наименование подстанции	Класс напряжения, кВ	Мощность, МВА	Год ввода в эксплуатацию	Срок службы на 01.01.2022, лет
14	ПС 110 кВ Ветошкино	110/10	6,3+6,3	1990 год	32
15	ПС 110 кВ Восточная	110/10/6	25+25	1958 год	64
16	ПС 110 кВ Восточная	110/10	15+10	1992 год	30
17	ПС 110 кВ Гарь	110/6	6,3	1985 год	37
18	ПС 110 кВ Городская	110/10	10+10	1989 год	33
19	ПС 110 кВ Гостовская	110/10	2,5+2,5	1979 год	43
20	ПС 110 кВ Даровское	110/35/10	10+6,3	1980 год	42
21	ПС 110 кВ Демьяново	110/35/10/6	4+10	1979 год	43
22	ПС 110 кВ Дубровка	110/10	6,3	1991 год	31
23	ПС 110 кВ Дымное	110/10	6,3	1972 год	50
24	ПС 110 кВ Заводская	110/6	16+16	2007 год	15
25	ПС 110 кВ Залазна	110/10	6,3	1969 год	53
26	ПС 110 кВ Западная	110/6	16+15	1969 год	53
27	ПС 110 кВ Заречная	110/35/6	10+6,3	1962 год	60
28	ПС 110 кВ Иванцево	110/35/10	10+6,3	1965 год	57
29	ПС 110 кВ Ильинская	110/10	2,5+2,5	1978 год	44
30	ПС 110 кВ Искра	110/10	6,3+10	1975 год	47
31	ПС 110 кВ Кикнур	110/35/10	10+10	1984 год	38
32	ПС 110 кВ Кирс	110/6	16+16	1961 год	61
33	ПС 110 кВ Коминтерн	110/35/10	16+16	1981 год	41
34	ПС 110 кВ Коммунальная	110/10	25+25	1970 год	52
35	ПС 110 кВ Красная Поляна	110/6	10+10	1976 год	46
36	ПС 110 кВ Красногорская	110/10	10+10	1979 год	43
37	ПС 110 кВ Краснооктябрьская	110/10	2,5	1988 год	34
38	ПС 110 кВ Красный Курсант	110/35/6	10+10+10	1961 год	61
39	ПС 110 кВ Красный Якорь	110/6	10+10	1987 год	35
40	ПС 110 кВ Кремешки	110/10	6,3	1985 год	37
41	ПС 110 кВ Круглыжи	110/35/10	6,3+6,3	1979 год	43
42	ПС 110 кВ Кстинино	110/10	6,3+10	1976 год	46
43	ПС 110 кВ Кузнецы	110/35/10	10+10	1979 год	43
44	ПС 110 кВ Кумены	110/35/10	10+16	1962 год	60
45	ПС 110 кВ Кырчаны	110/10	6,3+6,3	1972 год	50
46	ПС 110 кВ Лазарево 1	110/10	25+25	1981 год	41
47	ПС 110 кВ Лазарево 2	110/10	40+40	1986 год	36
48	ПС 110 кВ Лебяжье	110/35/10	10	1977 год	45
49	ПС 110 кВ Луговая	110/10	6,3+6,3	1990 год	32
50	ПС 110 кВ Луза	110/35/10/6	10+10	1967 год	55

№ п/п	Наименование подстанции	Класс напряжения, кВ	Мощность, МВА	Год ввода в эксплуатацию	Срок службы на 01.01.2022, лет
51	ПС 110 кВ Лыжная	110/35/6	25+25	1975 год	47
52	ПС 110 кВ Макарье	110/35/10	10+10	1972 год	50
53	ПС 110 кВ Малмыж	110/35/10	10+10	1966 год	56
54	ПС 110 кВ Матвинур	110/10	2,5	1991 год	31
55	ПС 110 кВ Маяк	110/6	25+25	1986 год	36
56	ПС 110 кВ Маяк	110/35/10	10	1991 год	31
57	ПС 110 кВ Митюши	110/10	2,5	1987 год	35
58	ПС 110 кВ Мураши	110/35/10	6,3	1961 год	61
59	ПС 110 кВ Муша	110/35/10	6,3+10	1986 год	36
60	ПС 110 кВ Нижнеивкино	110/10	6,3+10	1985 год	37
61	ПС 110 кВ Нолинск	110/35/10	10+16	1971 год	51
62	ПС 110 кВ Октябрьская	110/6	16+16	1969 год	53
63	ПС 110 кВ Опарино	110/35/10	10+6,3	1974 год	48
64	ПС 110 кВ Опытное Поле	110/10	2,5	1998	24
65	ПС 110 кВ Оричи	110/35/10	16+10	1965 год	57
66	ПС 110 кВ Отворское	110/10	6,3	1967 год	55
67	ПС 110 кВ Павлово	110/10	2,5+6,3	1978 год	44
68	ПС 110 кВ Пасегово	110/10	6,3+6,3	1980 год	42
69	ПС 110 кВ Первомайск	110/10	2,5	1989 год	33
70	ПС 110 кВ Первомайская	110/6	20+20	1963 год	59
71	ПС 110 кВ Перекоп	110/10	6,3	1974 год	48
72	ПС 110 кВ Песковка	110/10	32+32	1979 год	43
73	ПС 110 кВ Петровское	110/10	6,3	1977 год	45
74	ПС 110 кВ Пижанка	110/35/10	6,3+10	1979 год	43
75	ПС 110 кВ Пиксур	110/10	3,2	1987 год	35
76	ПС 110 кВ Пинюг	110/10	10+10	1967 год	55
77	ПС 110 кВ Подрезчиха	110/10	2,5	1972 год	50
78	ПС 110 кВ Полом	110/10	6,3+6,3	1991 год	31
79	ПС 110 кВ Прогресс	110/35/10	10	1992 год	30
80	ПС 110 кВ Просница	110/35/10	10+16	1982 год	40
81	ПС 110 кВ Прудки	110/10	16+16	1979 год	43
82	ПС 110 кВ Птицефабрика	110/10	10+10	1976 год	46
83	ПС 110 кВ РМЗ	110/10	10	1975 год	47
84	ПС 110 кВ Рожки	110/10	6,3+6,3	1988 год	34
85	ПС 110 кВ Рудничная	110/35/10/6	16+25	1961 год	61
86	ПС 110 кВ Савали	110/10	6,3	1990 год	32
87	ПС 110 кВ Садовая	110/10/6	10+10	1955 год	67

№ п/п	Наименование подстанции	Класс напряжения, кВ	Мощность, МВА	Год ввода в эксплуатацию	Срок службы на 01.01.2022, лет
88	ПС 110 кВ Санчурск	110/35/10	6,3+16	1973 год	49
89	ПС 110 кВ Свеча	110/10	6,3+6,3	1972 год	50
90	ПС 110 кВ Северная	110/35/6	40+31,5	1952 год	70
91	ПС 110 кВ Селезениха	110/10	6,3+6,3	1989 год	33
92	ПС 110 кВ Скопино	110/6	6,3+6,3	1977 год	45
93	ПС 110 кВ Слободская	110/35/10/6	16+16	1971 год	51
94	ПС 110 кВ Слудка	110/10	6,3	1990 год	32
95	ПС 110 кВ Советск	110/35/10	16+16	1963 год	59
96	ПС 110 кВ Сосновка	110/35/6	10+16	1966 год	56
97	ПС 110 кВ ССК	110/35/10	16+16	2013 год	9
98	ПС 110 кВ Суна	110/35/10	10+10	1965 год	57
99	ПС 110 кВ Талица	110/35/10	6,3+6,3	1985 год	37
100	ПС 110 кВ Тужа	110/35/10	6,3+6,3	1982 год	40
101	ПС 110 кВ Тюмень	110/10	6,3+6,3	1988 год	34
102	ПС 110 кВ Уни	110/35/10	10+16	1965 год	57
103	ПС 110 кВ Урванцево	110/35/10	40	2019 год	3
104	ПС 110 кВ Уржум	110/35/10	16+10	1981 год	41
105	ПС 110 кВ Утиная	110/10	6,3+6,3	1983 год	39
106	ПС 110 кВ Филиппово	110/35/10	6,3+10	1978 год	44
107	ПС 110 кВ Черная Холуница	110/10	6,3	1977 год	45
108	ПС 110 кВ Чижи	110/35/10	40+40	2006 год	16
109	ПС 110 кВ Шараница	110/10	3,2	1981 год	41
110	ПС 110 кВ Швариха	110/10	6,3	1985 год	37
111	ПС 110 кВ Шевели	110/6	40+40	1988 год	34
112	ПС 110 кВ Шестаки	110/35/10	6,3+6,3	1983 год	39
113	ПС 110 кВ Шурма	110/10	2,5+2,5	1990 год	32
114	ПС 110 кВ Юбилейная	110/10	2,5+2,5	1981 год	41
115	ПС 110 кВ Юрьево	110/10	6,3+6,3	1983 год	39
116	ПС 110 кВ Юрья	110/35/10/6	16+16	1961 год	61
117	ПС 110 кВ Яранск	110/35/10	16+16	1984 год	38

По данным филиала ПАО «ФСК ЕЭС» – «МЭС Урала», 1 319,67 километра линий электропередачи напряжением 220 – 500 кВ принадлежит Кировскому району Пермского предприятия магистральных электрических сетей, из которых более 70% имеют срок службы 40 лет и более, в том числе системообразующие линии электропередачи,



от надежности работы которых зависит жизнеобеспечение целых административных районов Кировской области.

По данным филиала ПАО «Россети Центр и Приволжье» – «Кировэнерго», 4 183,66 километра ЛЭП 35 – 110 кВ (58,5% от общей протяженности ЛЭП 35 – 110 кВ, принадлежащих филиалу) имеют срок службы от 35 до 54 лет. Срок службы ЛЭП 35 – 110 кВ протяженностью 1 497,54 километра (21% от общей протяженности ЛЭП 35 – 110 кВ) составляет 55 лет и более, в том числе системообразующие линии электропередачи, от надежности работы которых зависит жизнеобеспечение областного центра и целых административных районов Кировской области. В целом степень износа ЛЭП напряжением 35 – 110 кВ филиала ПАО «Россети Центр и Приволжье» – «Кировэнерго» по состоянию на 01.01.2022 достигла 71%.

Перечень ЛЭП класса 110 кВ филиала ПАО «Россети Центр и Приволжье» – «Кировэнерго» с указанием срока их службы представлен в таблице 13.

Таблица 13

№ п/п	Наименование ЛЭП 110 кВ	Год ввода в эксплуатацию	Протяженность по цепям, км*	Марка провода	Срок службы на 01.01.2022, лет
1	ВЛ 110 кВ Арбаж – Павлово	1978 год	21,64	АС 70; АС 150	44
2	ВЛ 110 кВ Арбаж – Советск	1964 год	42,33	АС 95	58
3	ВЛ 110 кВ Арбаж – Тужа	1982 год	28,20	АС 150; АС 185	40
4	ВЛ 110 кВ Ацвеж – Поназырево с отпайкой на ПС Свеча	1968 год	88,95	АС 120; АС 150	54
5	ВЛ 110 кВ Бахта – Луговая	1980 год	23,51	АЖ 120	42
6	ВЛ 110 кВ Белая Холуница – Иванцево	1962 год	35,95	АС 185	60
7	ВЛ 110 кВ Беляево – Вахруши	1977 год	16,99	АС 120	45
8	ВЛ 110 кВ Богородск – Уни	1980 год	54,72	АС 95	42
9	ВЛ 110 кВ Кировская ТЭЦ-4 – Бытприбор	1969 год	6,94	АС 185	53
10	ВЛ 110 кВ Ветошкино – Петровское	1976 год	18,04	АС 120	46

№ п/п	Наименование ЛЭП 110 кВ	Год ввода в эксплуатацию	Протяженность по цепям, км*	Марка провода	Срок службы на 01.01.2022, лет
11	ВЛ 110 кВ Вятка – Азот	1977 год	12,61	АС 400	45
12	ВЛ 110 кВ Вятка – Бурмакино с отпайками	1976 год	34,11	АС 120; АС 150	46
13	КВЛ 110 кВ Вятка – Чижи с отпайкой на ПС КДВП	2019 год	28,08	АС120	3
14	ВЛ 110 кВ Вятка – КДВП	1973 год	7,24	АС 120	49
15	ВЛ 110 кВ Вятка – Киров № 1 с отпайками	1960 год	25,41	АС 120	62
16	ВЛ 110 кВ Вятка – Киров № 2 с отпайками	1961 год	24,44	АС 120	61
17	ВЛ 110 кВ Вятка – Коминтерн	1979 год	27,34	АС 120	43
18	ВЛ 110 кВ Вятка – Кристалл	1951 год	10,65	АС 120	71
19	ВЛ 110 кВ Вятка – Кумены с отпайками	1962 год	45,78	АС 95; АС 120; АС 150	60
20	ВЛ 110 кВ Вятка – Кировская ТЭЦ-3 II цепь (резерв)	1975 год	3,39	АС 240	47
21	ВЛ 110 кВ Вятка – Кировская ТЭЦ-3	1975 год	16,74	АС 240	47
22	ВЛ 110 кВ Вятка – Чепецк	1961 год	10,11	АС 240	61
23	ВЛ 110 кВ Вятские Поляны – Малмыж с отпайками	1966 год	48,58	АС 95	56
24	ВЛ 110 кВ Вятские Поляны – МСЗ 1	1976 год	6,51	АС 150	46
25	ВЛ 110 кВ Вятские Поляны – МСЗ 2	1976 год	6,51	АС 150	46
26	ВЛ 110 кВ Вятские Поляны – Слудка	1987 год	17,33	АС 185	35
27	ВЛ 110 кВ Вятские Поляны – Сосновка 1 с отпайками	1965 год	21,02	АС 70	57
28	ВЛ 110 кВ Вятские Поляны – Сосновка 2 с отпайками	1988 год	20,24	АС120	34
29	ВЛ 110 кВ Вятские Поляны – Тяговая 1	1984 год	4,33	АС 120	38
30	ВЛ 110 кВ Вятские Поляны – Тяговая 2	1984 год	4,33	АС 120	38
31	ВЛ 110 кВ Гостовская – Поназырево	1969 год	17,15	АС 120	53
32	ВЛ 110 кВ Даровское – Круглыжи	1986 год	39,89	АпС 120	36
33	ВЛ 110 кВ Даровское – Пиксур	1987 год	19,20	АС 120	35
34	ВЛ 110 кВ Кирс – Иванцево с отпайками	1962 год	93,86	АС 185	60
35	ВЛ 110 кВ Иготино – Шахунья с отпайками	1963 год	48,15	АС 150	59

№ п/п	Наименование ЛЭП 110 кВ	Год ввода в эксплуатацию	Протяженность по цепям, км*	Марка провода	Срок службы на 01.01.2022, лет
36	ВЛ 110 кВ Ильинская – Белая Холуница	1961 год	24,68	АС 185	61
37	ВЛ 110 кВ Киров – Бытприбор с отпайкой на ПС Шкляевская	1969 год	5,13	АС 185	53
38	ВЛ 110 кВ Киров – Лянгасово	1963 год	12,52	АС 120	59
39	ВЛ 110 кВ Киров – Пасегово	1963 год	9,85	АЖ 120; АС 120	59
40	ВЛ 110 кВ Киров – Сельмаш с отпайкой на ПС Шкляевская	1969 год	2,35	АС 120; АС 185	53
41	ВЛ 110 кВ Киров – Урванцево	1968 год	3,6	АС 185	54
42	ВЛ 110 кВ Кировская ТЭЦ-4 – Урванцево	1968 год	3,31	АС 185	54
43	ВЛ 110 кВ Киров – Кировская ТЭЦ-4 II цепь	1968 год	6,85	АС 185	54
44	ВЛ 110 кВ Киров – Чижы 1 цепь с отпайками	1961 год	6,51	АС 120	61
45	ВЛ 110 кВ Киров – Чижы 2 цепь с отпайками	1961 год	6,54	АС 120	61
46	ВЛ 110 кВ Кирс – Гарь	1993 год	6,55	АС 185	29
47	ВЛ 110 кВ Кирс – Рудничный 1 цепь с отпайкой на ПС Дымное	1978 год	40,00	АС 185	44
48	ВЛ 110 кВ Кирс – Рудничный 2 цепь с отпайкой на ПС Дымное	1986 год	38,24	АС 120	36
49	ВЛ 110 кВ Коминтерн – Беляево	1979 год	9,72	АС 120	43
50	ВЛ 110 кВ Котельнич – Ацвеж	1963 год	22,38	АС 150	59
51	ВЛ 110 кВ Котельнич – Буреполом	1963 год	60,07	АС 150	59
52	ВЛ 110 кВ Котельнич – Иготино	1963 год	17,95	АС 150	59
53	ВЛ 110 кВ Котельнич – Утиная	1963 год	40,89	АС 150	59
54	ВЛ 110 кВ Котельнич – Шабалино с отпайкой на ПС Свеча	1969 год	70,61	АС 150	53
55	ВЛ 110 кВ Котельнич – Юбилейная с отпайками	1971 год	42,71	АС 70	51
56	ВЛ 110 кВ Котельнич – Юрьево с отпайками	1983 год	35,66	АС 70; АС 120	39
57	ВЛ 110 кВ Красный Курсант – Кузнецы	1979 год	26,75	АС 70	43
58	ВЛ 110 кВ Красный Курсант – Юрья	1970 год	37,54	АС 120	52
59	ВЛ 110 кВ Кремешки – Лебяжье	1973 год	23,19	АС 120	49
60	ВЛ 110 кВ Кумены – Суна	1962 год	35,11	АС 95	60
61	ВЛ 110 кВ Лазарево 1 – Шурма	1981 год	14,73	АЖ 120	41

№ п/п	Наименование ЛЭП 110 кВ	Год ввода в эксплуатацию	Протяженность по цепям, км*	Марка провода	Срок службы на 01.01.2022, лет
62	ВЛ 110 кВ Лазарево 21	1986 год	1,05	АС 120	36
63	ВЛ 110 кВ Лазарево 22	1986 год	1,16	АС 120	36
64	ВЛ 110 кВ Лебяжье – Пижанка с отпайкой на ПС Муша	1986 год	68,24	АС 120; АС 185	36
65	ВЛ 110 кВ Лебяжье – Яранск с отпайкой на ПС Муша	1990 год	111,39	АС 185	32
66	ВЛ 110 кВ Лебяжье – Ветешкино с отпайкой на ПС Лебяжье	1976 год	24,00	АС 120	46
67	ВЛ 110 кВ Лебяжье – Швариха с отпайкой на ПС Приверх	1975 год	23,61	АЖ 120; АС 120; АСУС 185	47
68	ВЛ 110 кВ Луговая – УХО	1980 год	42,74	АЖ 120 АС 120	42
69	ВЛ 110 кВ Луза – Демьяново	1968 год	36,50	АС 185; АСУ 300	55
70	ВЛ 110 кВ Макарье – Даровское	1977 год	26,46	АС 70	45
71	ВЛ 110 кВ Малмыж – Лазарево 1 с отпайками	1980 год	62,41	АС 120	42
72	ВЛ 110 кВ Матвинур – Санчурск	1972 год	20,68	АС 120	50
73	ВЛ 110 кВ Митюши – Кикнур	1987 год	31,47	АС 120	35
74	ВЛ 110 кВ Мураши – Демьяново с отпайками	1975 год	171,64	АСО 240; АС 240	47
75	ВЛ 110 кВ Мураши – Опарино с отпайкой на ПС Фанерная	1975 год	70,35	АСО 240	47
76	ВЛ 110 кВ Нижнеивкино – Верхошижемье	1980 год	40,33	АЖ 120; АС 120	42
77	ВЛ 110 кВ Нолинск – Кырчаны	1962 год	16,96	АС 95	60
78	ВЛ 110 кВ Нолинск – Швариха	1975 год	24,05	АС 120; АЖ 120	47
79	ВЛ 110 кВ Омутнинск – Афанасьевое с отпайкой на ПС Залазна	1987 год	80,97	АС 185	35
80	ВЛ 110 кВ Омутнинск – Гарь с отпайкой на ПС Песковка	1976 год	83,03	АС 185	46
81	ВЛ 110 кВ Омутнинск – Кирс с отпайкой на ПС Песковка	1962 год	83,54	АС 120	60
82	ВЛ 110 кВ Омутнинск – ОХЗ I цепь	1989 год	17,25	АС 120	33
83	ВЛ 110 кВ Омутнинск – ОХЗ II цепь	1989 год	17,42	АС 120	33
84	ВЛ 110 кВ Омутнинск – Черная Холуница	1976 год	41,54	АС 70; АС 120	46
85	ВЛ 110 кВ Опарино – Пинюг с отпайкой на ПС Альмеж	1970 год	58,92	АСО 240; АС 120	52

№ п/п	Наименование ЛЭП 110 кВ	Год ввода в эксплуатацию	Протяженность по цепям, км*	Марка провода	Срок службы на 01.01.2022, лет
86	ВЛ 110 кВ Опытное Поле – Яранск	1982 год	9,64	АС 185	40
87	ВЛ 110 кВ Оричи – Нижнеивкино с отпайкой на ПС Тюмень	1980 год	55,16	АЖ 120; АС 120	42
88	ВЛ 110 кВ Оричи – Тюмень	1983 год	14,34	АЖ 120; АС 120	39
89	ВЛ 110 кВ Оричи – УХО	1980 год	25,17	АС 150	42
90	ВЛ 110 кВ Павлово – Пижанка	1979 год	11,95	АС 70	43
91	ВЛ 110 кВ Пасегово – Оричи с отпайкой на ПС Лянгасово	1963 год	35,43	АЖ 120; АС 120	59
92	ВЛ 110 кВ Первомайск – Матвинур	1972 год	10,70	АС 120	50
93	ВЛ 110 кВ Песковка – Бисерово	1973 год	55,81	АС 70; АС 120	49
94	ВЛ 110 кВ Петровское – Уржум	1976 год	35,54	АС 120	46
95	ВЛ 110 кВ Пинюг – Демьяново	1970 год	46,36	АС 120	52
96	ВЛ 110 кВ Полом – Филиппово	1978 год	13,24	АС 70	44
97	ВЛ 110 кВ Прогресс – Кремешки	1973 год	16,93	АС 120	49
98	ВЛ 110 кВ Просница – Полом	1978 год	10,10	АС 70	44
99	ВЛ 110 кВ Прудки – Новый Торъял	1981 год	15,75	АС 120	41
100	ВЛ 110 кВ РМЗ – Первомайск	1976 год	28,82	АС 120	46
101	ВЛ 110 кВ Свеча – Круглыжи с отпайкой на ПС Краснооктябрьская	1979 год	32,51	АС 70	43
102	ВЛ 110 кВ Селезениха – Талица	1989 год	65,65	АС 120	33
103	ВЛ 110 кВ Сельмаш – Кировская ТЭЦ-4	1969 год	5,82	АС 120; АС 185	53
104	ВЛ 110 кВ Слудка – Лазарево 1 с отпайками	1987 год	94,60	АС 185	35
105	ВЛ 110 кВ Советск – Прогресс	1973 год	11,60	АС 120	49
106	ВЛ 110 кВ Суна – Богородск	1978 год	40,27	АС 95	44
107	ВЛ 110 кВ Суна – Верхошижемье	1989 год	76,20	АС 120	33
108	ВЛ 110 кВ Суна – Кырчаны	1962 год	24,72	АС 95	60
109	ВЛ 110 кВ Сусоловка – Луза	1968 год	26,75	АС 150; АС 185	54
110	ВЛ 110 кВ Табашино – Прудки	1979 год	11,20	АЖ 120	43
111	ВЛ 110 кВ Тужа – Опытное Поле	1982 год	23,53	АС 185	40
112	ВЛ 110 кВ Кировская ТЭЦ-3 – Азот-1	1979 год	2,66	АС 400	43
113	ВЛ 110 кВ Кировская ТЭЦ-3 – ГПП (резерв)	1961 год	1,31	АС 120	61
114	ВЛ 110 кВ Кировская ТЭЦ-3 – ГПП № 1	2013 год	3,17	АС 300	9

№ п/п	Наименование ЛЭП 110 кВ	Год ввода в эксплуатацию	Протяженность по цепям, км*	Марка провода	Срок службы на 01.01.2022, лет
115	ВЛ 110 кВ Кировская ТЭЦ-3 – ГПП № 2	2013 год	3,17	АС 300	9
116	ВЛ 110 кВ Кировская ТЭЦ-3 – Слободская I цепь с отпайками	1971 год	32,59	АС 120; АЖ 120; АС 185	51
117	ВЛ 110 кВ Кировская ТЭЦ-3 – Слободская II цепь с отпайками	1971 год	52,74	АС 120; АС 185	51
118	ВЛ 110 кВ Кировская ТЭЦ-3 – Чепецк с отпайкой на ПС Кристалл	1975 год	8,75	АС 240	47
119	ВЛ 110 кВ Кировская ТЭЦ-4 – Бахта с отпайками	1980 год	18,08	АС 120; АС 150	42
120	ВЛ 110 кВ Кировская ТЭЦ-4 – Западная I цепь с отпайками	1970 год	8,59	АС 150	52
121	ВЛ 110 кВ Кировская ТЭЦ-4 – Западная II цепь с отпайками	1970 год	8,59	АС 150	52
122	ВЛ 110 кВ Кировская ТЭЦ-4 – Красногорская с отпайками	1980 год	10,89	АС 120; АС 150	42
123	ВЛ 110 кВ Кировская ТЭЦ-4 – Красный Курсант	1970 год	20,10	АС 120; АС 185	52
124	ВЛ 110 кВ Кировская ТЭЦ-4 – ОЦМ I цепь с отпайками	1978 год	10,63	АС 185	44
125	ВЛ 110 кВ Кировская ТЭЦ-4 – ОЦМ II цепь с отпайками	1978 год	7,32	АС 185	44
126	ВЛ 110 кВ Кировская ТЭЦ-4 – Северная № 6 с отпайкой на ПС Авитек	1962 год	2,72	АС 120	60
127	ВЛ 110 кВ Кировская ТЭЦ-4 – Северная № 8 с отпайкой на ПС Авитек	1962 год	2,72	АС 185	60
128	ВЛ 110 кВ Кировская ТЭЦ-4 – Кировская ТЭЦ-1 № 10 с отпайками	1960 год	6,02	АС 185	62
129	ВЛ 110 кВ Кировская ТЭЦ-4 – Кировская ТЭЦ-1 № 9 с отпайками	1960 год	6,02	АС 185	62
130	ВЛ 110 кВ Киров – Кировская ТЭЦ-5 Блок 1	1980 год	1,20	АС 400	42
131	ВЛ 110 кВ Киров – Кировская ТЭЦ-5 Блок 2	1983 год	1,17	2АС 400	39
132	ВЛ 110 кВ Уни – Талица	1985 год	34,36	АС 120	37
133	ВЛ 110 кВ Утиная – Арбаж с отпайкой на ПС Шараница	1963 год	58,31	АС 150	59
134	ВЛ 110 кВ Филиппово – Селезениха	1989 год	17,08	АС 120	33
135	ВЛ 110 кВ Чепецк – Азот-1	1986 год	1,70	АС 240	36

№ п/п	Наименование ЛЭП 110 кВ	Год ввода в эксплуатацию	Протяженность по цепям, км*	Марка провода	Срок службы на 01.01.2022, лет
136	ВЛ 110 кВ Чепецк – Азот	1986 год	1,70	АС 240	36
137	ВЛ 110 кВ Чепецк – ГПП № 1	1979 год	5,87	АС 240	43
138	ВЛ 110 кВ Чепецк – ГПП № 2	1979 год	5,70	АС 120	43
139	ВЛ 110 кВ Чепецк – Ильинская с отпайкой на ПС Чепца	1979 год	52,15	АС 185; АС 240	43
140	ВЛ 110 кВ Чепецк – Просница с отпайкой на ПС Чепца	1979 год	22,51	АС 120; АС 240	43
141	ВЛ 110 кВ Чижи – Восточная I цепь	1961 год	1,80	АС 120	61
142	ВЛ 110 кВ Чижи – Восточная II цепь	1961 год	1,80	АС 120	61
143	ВЛ 110 кВ Шабалино – Гостовская	1969 год	26,48	АС 120	53
144	ВЛ 110 кВ Шабалино – Маяк	1991 год	5,45	АС 120	31
145	ВЛ 110 кВ Шурма – Уржум	1981 год	26,81	АЖ 120	41
146	ВЛ 110 кВ Юбилейная – Макарье	1971 год	8,68	АС 70	51
147	ВЛ 110 кВ Юрьево – Кузнецы	1989 год	42,61	АС 120	33
148	ВЛ 110 кВ Юрья – Мураши с отпайкой на ПС Мураши	1964 год	41,21	АС 120	58
149	ВЛ 110 кВ Яранск – Митюши	1984 год	13,02	АС 120	38
150	ВЛ 110 кВ Яранск – РМЗ	1975 год	4,82	АС 120	47
151	ВЛ 110 кВ № 197 Вахтан-Сява	1967 год	2,43	АС 120	55
152	ВЛ 110 кВ Пижма-Санчурск	1973 год	12,12	АС 120	49
153	ВЛ 110 кВ Дубники-Лазарево I I цепь	1979 год	11,2	АЖ 120	43
154	ВЛ 110 кВ Дубники-Лазарево I II цепь с отпайкой на ПС Косолапово	1979 год	11,2	АЖ 120	43

\* Протяженность ЛЭП 110 кВ по цепям указана с учетом протяженности отпаяк.

Проведенный филиалом ПАО «Россети Центр и Приволжье» – «Кировэнерго» анализ технологических нарушений в его электросетевом комплексе, произошедших в 2021 году и приведших к отключению поврежденного оборудования и участков сети, показал, что значительное число отключений было связано со старением оборудования и конструктивных элементов сети.

Причины технологических нарушений представлены в таблице 14.

№ п/п	Причины технологических нарушений	Вид энергооборудования	
		ПС 35 – 110 кВ, %	ВЛ 35 – 110 кВ, %
1	Старение изоляции	28	72
2	Старение материалов	56	44

С увеличением износа оборудования растет количество объектов с нулевой остаточной стоимостью, что ведет к сокращению амортизационных отчислений, которые могли бы быть направлены на восстановление электросетевых объектов.

Анализ результатов расчета режима работы существующей электрической сети 35 кВ и выше в нормальной схеме на основании летнего контрольного замера 16.06.2021 и зимнего контрольного замера 15.12.2021 показал следующее:

на шинах электростанций и подстанций напряжение не выходит за пределы допустимых значений;

на всех ЛЭП 35 кВ и выше токовая нагрузка не превышает 90% ДДТН на период замера.

Перечень трансформаторов, нагрузка которых по результатам расчетов в послеаварийных режимах может превышать допустимую длительную нагрузку, приведен в таблице 15. Показатели фактической нагрузки трансформаторов, наличие (отсутствие) возможности применения схемно-режимных мероприятий для приведения параметров послеаварийного режима в допустимую область и объем отключаемой нагрузки для исключения перегрузки трансформаторов в послеаварийном режиме приняты на основании информации филиала ПАО «Россети Центр и Приволжье» – «Кировэнерго» (приложение к письму от 30.12.2021 № МР7-КирЭ/10-03/5596). Допустимая длительная перегрузка силовых трансформаторов принята с учетом пунктов 8 и 9 требований к перегрузочной способности трансформаторов и автотрансформаторов, установленных на объектах электроэнергетики, и ее поддержанию,



утвержденных приказом Министерства энергетики Российской Федерации от 08.02.2019 № 81 «Об утверждении требований к перегрузочной способности трансформаторов и автотрансформаторов, установленных на объектах электроэнергетики, и ее поддержанию и о внесении изменений в Правила технической эксплуатации электрических станций и сетей Российской Федерации, утвержденные приказом Минэнерго России от 19 июня 2003 г. № 229» (далее – требования к перегрузочной способности трансформаторов).

Коэффициент допустимой длительной перегрузки (без ограничения длительности) нагрузочных трансформаторов (далее –  $K_{пер}$ ) определен в соответствии с таблицей 1 требований к перегрузочной способности трансформаторов, для промежуточных значений температур использовался принцип линейной интерполяции.

Величина длительно допустимой нагрузки трансформаторов ( $S_{ддн}$ ), МВА, определяется по формуле:

$$S_{ддн} = S_{ном} * K_{пер}, \text{ где:}$$

$S_{ном}$  – номинальная полная мощность нагрузочного трансформатора, МВА;

$K_{пер}$  – коэффициент допустимой длительной перегрузки (без ограничения длительности) нагрузочных трансформаторов.

Таблица 15

№ п/п	Наименование подстанции	Трансформатор	Год выпуска трансформатора	Индекс технического состояния трансформатора	Номинальная мощность трансформатора, МВА	Возможная нагрузка трансформатора в послеаварийном режиме, МВА (при температуре окружающей среды)	Возможная нагрузка трансформатора в послеаварийном режиме, %	Допустимая длительная нагрузка трансформатора, МВА (для температуры окружающей среды)	Объем отключаемой нагрузки в послеаварийном режиме для исключения перегрузки трансформатора без учета схемно-режимных мероприятий, МВт	Наличие (отсутствие) возможности применения схемно-режимных мероприятий для приведения параметров послеаварийного режима в допустимую область	Объем отключаемой нагрузки в послеаварийном режиме для исключения перегрузки трансформатора с учетом схемно-режимных мероприятий, МВт	Причины отсутствия возможности проведения схемно-режимных мероприятий для приведения параметров послеаварийного режима в допустимую область
1	ПС 110 кВ Белая Холуница	T-2	1971 год	94,90	10	14,42 (+5 °С)	144	11,15 (+5 °С)	2,7	имеется возможность перевода нагрузки по сети 10 кВ на другие центры питания в объеме 0,47 МВт (0,56 МВА)	2,23	ограниченная пропускная способность сети и невозможность обеспечения допустимых уровней напряжения при переводе нагрузки
2	ПС 110 кВ Беляево	T-1	1982 год	93,31	10	13,56 (-5,2 °С)	136	11,8 (-5,2 °С)	1,64	отсутствует возможность перевода нагрузки по сети 10 кВ на другие центры питания	1,64	ограниченная пропускная способность сети и невозможность обеспечения допустимых уровней напряжения при переводе нагрузки
		T-2	1981 год	87,59	10							
3	ПС 110 кВ Коминтерн	T-1	1981 год	87,59	16	20,6 (-5,2 °С)	129	18,88 (-5,2 °С)	1,60	имеется возможность перевода нагрузки по сети 35 кВ на другие центры питания в объеме 0,58 МВт (0,64 МВА)	1,02	ограниченная пропускная способность сети и невозможность обеспечения допустимых уровней напряжения при переводе нагрузки
		T-2	1986 год	93,06	16							

### 3.1. ПС 110 кВ Белая Холуница

ПС 110 кВ Белая Холуница введена в эксплуатацию в 1962 году. На ПС 110 кВ Белая Холуница установлено 2 трансформатора напряжением 110/35/10 кВ:

Т-1 типа ТДТН-16000/110 мощностью 16 МВА, 1983 года выпуска, индекс технического состояния 91,88, тип охлаждения – Д (масляное охлаждение с дутьем и естественной циркуляцией масла);

Т-2 типа ТДТН-10000/110 мощностью 10 МВА, 1971 года выпуска, индекс технического состояния 94,90, тип охлаждения – Д (масляное охлаждение с дутьем и естественной циркуляцией масла).

Данные о максимальной нагрузке трансформаторов ПС 110 кВ Белая Холуница в дни контрольных замеров за период 2017 – 2021 годов приведены в таблице 16.

Таблица 16

Год	Дата и время максимальной нагрузки в день контрольного замера	Т-1, МВт + jМвар	Т-2, МВт + jМвар	С <sub>ПС</sub> , МВт + jМвар МВА
2017	21.06.2017 09:00	3,0 + j2,2	3,6 + j2,9	$\frac{6,7 + j5,1}{8,34}$
	20.12.2017 09:00	3,9 + j1,3	5,4 + j1,6	$\frac{9,3 + j2,9}{9,74}$
2018	20.06.2018 09:00	2,6 + j2,0	3,5 + j2,8	$\frac{6,1 + j4,8}{7,76}$
	19.12.2018 09:00	3,2 + j1,9	4,7 + j2,9	$\frac{7,9 + j4,8}{9,24}$
2019	19.06.2019 09:00	2,6 + j2,1	3,8 + j2,9	$\frac{6,4 + j5,0}{8,12}$
	18.12.2019 09:00	3,0 + j1,8	5,0 + j3,4	$\frac{8,0 + j5,2}{9,54}$
2020	17.06.2020 09:00	2,5 + j1,9	4,2 + j3,1	$\frac{6,7 + j5,0}{8,36}$
	16.12.2020 09:00	2,9 + j1,7	4,9 + j3,0	$\frac{7,8 + j4,7}{9,11}$
2021	16.06.2021 09:00	0,0 + j0,0	6,4 + j5,2	$\frac{6,4 + j5,2}{8,25}$
	15.12.2021 10:00	3,7 + j2,3	5,6 + j3,4	$\frac{9,3 + j5,7}{10,91}$

Максимальная нагрузка ПС 110 кВ Белая Холуница в дни контрольных замеров составила 10,91 МВА 15.12.2021.

При аварийном отключении трансформатора Т-1 ПС 110 кВ Белая Холуница в дни контрольных замеров загрузка оставшегося в работе трансформатора Т-2 ПС 110 кВ Белая Холуница может составить до 10,91 МВА, что составляет 109% от  $S_{\text{ном}} = 10$  МВА, 92 % от  $S_{\text{ддн}} = 11,8$  МВА ( $K_{\text{пер}}$  при температуре наружного воздуха дня контрольного замера  $-5,2$  °С составляет 1,18).

Анализ телеметрической информации, приведенной в приложении к письму филиала ПАО «Россети Центр и Приволжье» от 30.12.2021 № МР7-КирЭ/10-03/5596, выявил, что максимальная нагрузка трансформаторов ПС 110 кВ Белая Холуница фиксируется в другие периоды года и значительно превышает загрузку в дни контрольных замеров.

Так, в 2021 году наибольшая величина загрузки трансформаторов ПС 110 кВ Белая Холуница в нормальной схеме была выявлена в 11:00 уральского времени 08.04.2021 и составила 14,42 МВА при температуре наружного воздуха  $+5$  °С.

При аварийном отключении трансформатора Т-1 ПС 110 кВ Белая Холуница в режиме максимальных нагрузок загрузка оставшегося в работе трансформатора Т-2 ПС 110 кВ Белая Холуница может составить до 14,42 МВА, что составляет 144% от  $S_{\text{ном}} = 10$  МВА, 129% от  $S_{\text{ддн}} = 11,15$  МВА ( $K_{\text{пер}}$  при температуре наружного воздуха  $+5$  °С составляет 1,115).

Для ликвидации превышения  $S_{\text{ддн}}$  Т-2 ПС 110 кВ Белая Холуница в послеаварийном режиме необходим ввод ГВО в объеме 2,7 МВт.

В целях исключения превышения  $S_{\text{ддн}}$  Т-2 ПС 110 кВ Белая Холуница в послеаварийных режимах были рассмотрены схемно-режимные мероприятия по разгрузке трансформаторного оборудования (перечень возможных мероприятий приведен в приложении к письму филиала ПАО «Россети Центр и Приволжье» – «Кировэнерго» от 30.12.2021 № МР7-КирЭ/10-03/5596):

перевод нагрузки на ПС 110 кВ Ильинская и ПС 110 кВ Иванцево по сети 10 кВ в объеме 0,47 МВт;

перевод нагрузки на Кировскую ТЭЦ-3 по сети 35 кВ невозможен в связи с ограничениями пропускной способности сети и невозможностью обеспечения допустимых уровней напряжения.

После выполнения схемно-режимных мероприятий по переводу части нагрузки на другие центры питания объем ГВО снизится до 2,23 МВт. Таким образом, располагаемых мероприятий по переводу нагрузки на смежные центры питания недостаточно для ликвидации превышения допустимой длительной нагрузки трансформатора.

По информации филиала ПАО «Россети Центр и Приволжье» – «Кировэнерго» (приложение к письму от 30.12.2021 № МР7-КирЭ/10-03/5596) строительство новых распределительных сетей (реконструкция существующих сетей) 10 кВ для превентивного перевода нагрузки на близлежащие центры питания (ПС 110 кВ Иванцево, ПС 110 кВ Ильинская) является нецелесообразным из-за недопустимого снижения напряжения ввиду большой удаленности ПС друг от друга (от ПС 110 кВ Белая Холуница до ПС 110 кВ Иванцево – 40 км, от ПС 110 кВ Белая Холуница до ПС 110 кВ Ильинская – 30 км).

Иные мероприятия по разгрузке рассматриваемых трансформаторов отсутствуют.

Для исключения превышения длительно допустимой нагрузки с учетом коэффициента допустимой длительной перегрузки (без ограничения длительности) Т-2 ПС 110 кВ Белая Холуница в послеаварийных режимах необходима замена трансформатора Т-2 ПС 110 кВ Белая Холуница мощностью 10 МВА на трансформатор мощностью 16 МВА.

Анализ загрузки трансформаторов ПС 110 кВ Белая Холуница в перспективный период приведен в подразделе 4.7.4 настоящих схемы и программы.

### 3.2. ПС 110 кВ Беляево

ПС 110 кВ Беляево введена в эксплуатацию в 1977 году. На ПС 110 кВ Беляево установлено 2 трансформатора напряжением 110/10 кВ мощностью 10 МВА каждый:

Т-1 типа ТДН-10000/110 мощностью 10 МВА, 1982 года выпуска, индекс технического состояния 93,31, тип охлаждения – Д (масляное охлаждение с дутьем и естественной циркуляцией масла);

Т-2 типа ТДТН-10000/110 мощностью 10 МВА, 1981 года выпуска, индекс технического состояния 87,59, тип охлаждения – Д (масляное охлаждение с дутьем и естественной циркуляцией масла).

Максимальная нагрузка ПС 110 кВ Беляево в период 2017 – 2021 годов по данным контрольных замеров была зафиксирована в 15:00 15.12.2021 и составила 13,56 МВА. Соответственно, при аварийном отключении трансформатора Т-1 (Т-2) ПС 110 кВ Беляево в режиме максимальных нагрузок загрузка оставшегося в работе трансформатора Т-2 (Т-1) ПС 110 кВ Беляево может составить до 13,56 МВА, что составляет 136% от  $S_{ном} = 10$  МВА, 114% от  $S_{ддн} = 11,8$  МВА ( $K_{пер}$  при температуре наружного воздуха  $-5,2$  °С составляет 1,18).

Для ликвидации превышения  $S_{ддн}$  Т-2 (Т-1) ПС 110 кВ Беляево в послеаварийном режиме необходим ввод ГВО в объеме 1,64 МВт.

В целях исключения превышения  $S_{ддн}$  Т-2 (Т-1) ПС 110 кВ Беляево в послеаварийных режимах были рассмотрены схемно-режимные мероприятия по разгрузке трансформаторного оборудования (перечень возможных мероприятий приведен в приложении к письму филиала ПАО «Россети Центр и Приволжье» – «Кировэнерго» от 30.12.2021 № МР7-КирЭ/10-03/5596):

перевод нагрузки ПС 110 кВ Беляево в зимнее время на другие центры питания (ПС 110 кВ Вахруши, ПС 110 кВ Коминтерн) по сети 10 кВ невозможен в связи с ограничениями пропускной способности сети и

невозможностью обеспечения допустимых уровней напряжения при переводе нагрузки.

По информации филиала ПАО «Россети Центр и Приволжье» – «Кировэнерго» (приложение к письму от 30.12.2021 № МР7-КирЭ/10-03/5596) строительство новых распределительных сетей (реконструкция существующих сетей) 10 кВ для превентивного перевода нагрузки на близлежащие центры питания (ПС 110 кВ Вахруши, ПС 110 кВ Коминтерн) является нецелесообразным из-за недопустимого снижения напряжения ввиду большой удаленности ПС друг от друга (от ПС 110 кВ Беляево до ПС 110 кВ Вахруши – 20 км, от ПС 110 кВ Беляево до ПС 110 кВ Коминтерн – 10 км).

Иные мероприятия по разгрузке рассматриваемых трансформаторов отсутствуют.

Для исключения превышения длительно допустимой нагрузки с учетом коэффициента допустимой длительной перегрузки (без ограничения длительности) Т-1 и Т-2 ПС 110 кВ Беляево в послеаварийных режимах необходима замена трансформаторов Т-1 и Т-2 ПС 110 кВ Беляево мощностью по 10 МВА на трансформаторы мощностью по 16 МВА.

Анализ загрузки трансформаторов ПС 110 кВ Беляево в перспективный период приведен в подразделе 4.7.5 настоящих схемы и программы.

### **3.3. ПС 110 кВ Коминтерн**

ПС 110 кВ Коминтерн введена в эксплуатацию в 1981 году. На ПС 110 кВ Коминтерн установлено 2 трансформатора напряжением 110/35/10 кВ мощностью 16 МВА каждый:

Т-1 типа ТДТН-16000/110 мощностью 16 МВА, 1981 года выпуска, индекс технического состояния 87,59, тип охлаждения – Д (масляное охлаждение с дутьем и естественной циркуляцией масла);

Т-2 типа ТДТН-16000/110 мощностью 16 МВА, 1986 года выпуска, индекс технического состояния 93,06, тип охлаждения – Д (масляное охлаждение с дутьем и естественной циркуляцией масла).

Существующая схема прилегающей к ПС 110 кВ Коминтерн сети 35 – 110 кВ приведена на рисунке 1.

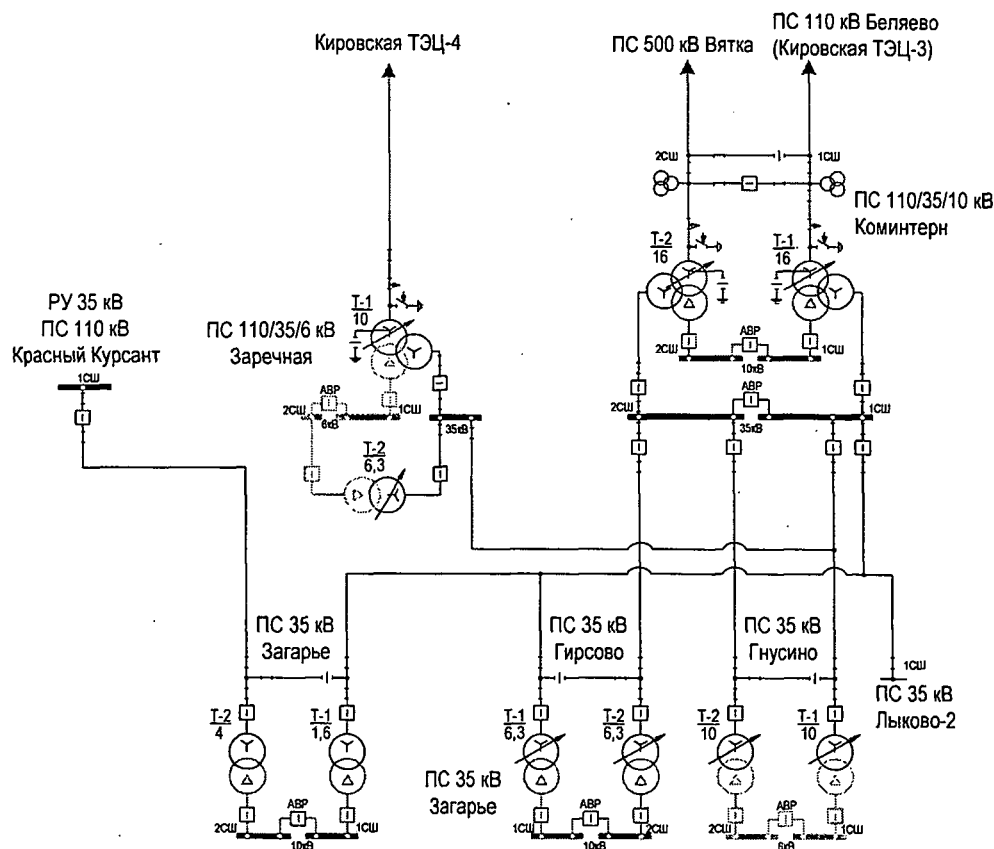


Рисунок 1. Схема прилегающей к ПС 110 кВ Коминтерн сети 35 – 110 кВ.

Максимальная нагрузка ПС 110 кВ Коминтерн в период 2017 – 2021 годов по данным контрольных замеров была зафиксирована в 10:00 15.12.2021 и составила 20,6 МВА. Следовательно, при аварийном отключении трансформатора Т-1 (Т-2) ПС 110 кВ Коминтерн в режиме максимальных нагрузок загрузка оставшегося в работе трансформатора Т-2 (Т-1) ПС 110 кВ Коминтерн может составить до 20,6 МВА, что составляет 129% от  $S_{\text{ном}} = 16$  МВА, 109% от  $S_{\text{ддн}} = 18,88$  МВА ( $K_{\text{пер}}$  при температуре наружного воздуха  $-5,2$  °С составляет 1,18).



Для ликвидации превышения  $S_{\text{ддн}} T-2 (T-1)$  ПС 110 кВ Коминтерн в послеаварийном режиме необходим ввод ГВО в объеме 1,60 МВт.

В целях исключения превышения  $S_{\text{ддн}} T-2 (T-1)$  ПС 110 кВ Коминтерн в послеаварийных режимах были рассмотрены схемно-режимные мероприятия по разгрузке трансформаторного оборудования (перечень возможных мероприятий приведен в приложении к письму филиала ПАО «Россети Центр и Приволжье» – «Кировэнерго» от 30.12.2021 № МР7-КирЭ/10-03/5596):

перевод нагрузки по сети 35 кВ на ПС 110 кВ Красный Курсант в объеме 0,58 МВт (0,64 МВА);

перевод нагрузки на ПС 110 кВ Беляево по сети 10 кВ невозможен в связи с ограничениями пропускной способности сети и невозможностью обеспечения допустимых уровней напряжения при переводе нагрузки;

перевод нагрузки на близлежащий центр питания (ПС 110 кВ Заречная) невозможен в связи с тем, что низкий класс напряжения на ПС 110 кВ Заречная составляет 6 кВ.

После выполнения схемно-режимных мероприятий по переводу части нагрузки на другие центры питания объем ГВО снизится до 1,02 МВт. Таким образом, располагаемых мероприятий по переводу нагрузки на смежные центры питания недостаточно для ликвидации превышения допустимой длительной нагрузки трансформатора.

По информации филиала ПАО «Россети Центр и Приволжье» – «Кировэнерго» (приложение к письму от 30.12.2021 № МР7-КирЭ/10-03/5596) строительство новых распределительных сетей (реконструкция существующих сетей) 10 кВ для превентивного перевода нагрузки с шин 10 кВ ПС 110 кВ Коминтерн на близлежащие центры питания (ПС 110 кВ Беляево) является нецелесообразным из-за недопустимого снижения напряжения ввиду большой удаленности подстанций друг от друга (от ПС 110 кВ Коминтерн до ПС 110 кВ Беляево – 10 км).

Иные мероприятия по разгрузке рассматриваемых трансформаторов отсутствуют.

Для исключения превышения длительно допустимой нагрузки с учетом коэффициента допустимой длительной перегрузки (без ограничения длительности) Т-1 и Т-2 ПС 110 кВ Коминтерн в послеаварийных режимах рассмотрены следующие мероприятия:

1. Замена трансформаторов Т-1 и Т-2 ПС 110 кВ Коминтерн мощностью по 16 МВА на трансформаторы мощностью по 25 МВА.

2. Изменение топологии сети 35 кВ в заречной части г. Кирова: перевод нагрузки с ПС 110 кВ Коминтерн на ПС 110 кВ Заречная по сети 35 кВ (Т-1 ПС 35 кВ Гнусино) с заменой трансформатора Т-2 на ПС 110 кВ Заречная 6,3 МВА 35/6 кВ на трансформатор 10 МВА 110/35/6 кВ и строительством отпайки КЛ 110 кВ от ВЛ 110 кВ Коминтерн – Беляево.

Вариант 1-й. Для исключения превышения длительно допустимой нагрузки с учетом коэффициента допустимой длительной перегрузки (без ограничения длительности) Т-1 и Т-2 ПС 110 кВ Коминтерн в послеаварийных режимах рассмотрена замена трансформаторов Т-1 и Т-2 ПС 110 кВ Коминтерн мощностью по 16 МВА на трансформаторы мощностью по 25 МВА.

По информации филиала ПАО «Россети Центр и Приволжье» – «Кировэнерго» (приложение к письму от 30.12.2021 № МР7-КирЭ/10-03/5596) реконструкция ПС 110 кВ Коминтерн на существующей площадке невозможна в связи с отсутствием возможности установки силовых трансформаторов мощностью 25 МВА на существующие фундаменты в условиях стесненной площадки ПС 110 кВ Коминтерн, а также по условиям безопасного производства строительно-монтажных работ. Необходимо строительство новой подстанции 110/35/10 кВ.

По информации филиала ПАО «Россети Центр и Приволжье» – «Кировэнерго» (приложение к письму от 30.12.2021 № МР7-КирЭ/10-03/5596) по укрупненным нормативам цен стоимость

строительства новой ПС 110/35/10 кВ (2 трансформатора мощностью по 25 МВА, ОРУ 110 кВ по схеме «Мостик с выключателем в перемычке», ОРУ 35 кВ, ЗРУ 10 кВ) вместо ПС 110 кВ Коминтерн составит 445,05 млн рублей с учетом НДС.

Вариант 2-й. Для исключения превышения длительно допустимой нагрузки с учетом коэффициента длительно допустимой перегрузки (без ограничения длительности) Т-2 (Т-1) ПС 110 кВ Коминтерн в послеаварийных режимах рассмотрена возможность проведения мероприятия по изменению топологии сети 35 кВ в заречной части г. Кирова: перевод нагрузки с ПС 110 кВ Коминтерн на ПС 110 кВ Заречная по сети 35 кВ (Т-1 ПС 35 кВ Гнусино) с заменой трансформатора Т-2 на ПС 110 кВ Заречная 6,3 МВА 35/6 кВ на трансформатор 10 МВА 110/35/6 кВ и строительством отпайки КЛ 110 кВ от ВЛ 110 кВ Коминтерн – Беляево.

ПС 110 кВ Заречная введена в эксплуатацию в 1962 году. На ПС 110 кВ Заречная установлено 2 трансформатора:

Т-1 типа ТДТН-10000/110 напряжением 110/35/6 кВ мощностью 10 МВА, 1965 года выпуска, индекс технического состояния 91,79;

Т-2 типа ТМН-6300/35 напряжением 35/6 кВ мощностью 6,3 МВА, 1992 года выпуска, индекс технического состояния 85,00.

Т-1 ПС 110 кВ Заречная запитан от ВЛ 110 кВ Кировская ТЭЦ-4 – ОЦМ I цепь с отпайками, Т-2 ПС 110 кВ Заречная запитан от ВЛ 35 кВ Коминтерн – Заречная с отпайкой на ПС Гнусино.

Нагрузка ПС 110 кВ Заречная в день контрольного зимнего замера 15.12.2021 составляла 4,47 МВА (нагрузка Т-1 – 0,60 МВА, Т-2 – 3,87 МВА), ПС 35 кВ Гнусино – 4,79 МВА (нагрузка Т-1 – 3,48 МВА, Т-2 – 1,31 МВА).

В случае изменения схемы прилегающей сети 35 кВ (перевод Т-1 ПС 35 кВ Гнусино на питание от ПС 110 кВ Заречная) и перевода Т-2 ПС 110 кВ Заречная на питание от сети 110 кВ нагрузка ПС 110 кВ Заречная в режиме максимальных нагрузок в нормальной схеме составит  $4,47 + 3,48 = 7,95$  МВА. В послеаварийных режимах (при аварийном отключении ВЛ

35 кВ Коминтерн – Гнусино № 2 и переводе всей нагрузки ПС 35 кВ Гнусино на питание от ПС 110 кВ Заречная) нагрузка ПС 110 кВ Заречная может составить  $4,47 + 4,79 = 9,26$  МВА.

Таким образом, при переводе Т-2 ПС 110 кВ Заречная на питание от сети 110 кВ достаточно установить вместо Т-2 35/6 кВ мощностью 6,3 МВА трансформатор 110/35/6 кВ мощностью 10 МВА ( $S_{\text{ддн}}$  11,8 МВА при температуре наружного воздуха  $-5,2$  °С).

Нагрузка ПС 110 кВ Коминтерн в нормальной схеме снизится на  $3,87 + 3,48 = 7,35$  МВА и составит до 13,25 МВА ( $S_{\text{ддн}} = 18,88$  МВА при температуре наружного воздуха  $-5,2$  °С).

По информации филиала ПАО «Россети Центр и Приволжье» – «Кировэнерго» (приложение к письму от 30.12.2021 № МР7-КирЭ/10-03/5596) стоимость реконструкции ОРУ 35 – 110 кВ ПС 110 кВ Заречная с установкой трехобмоточного трансформатора 10 МВА и строительством КЛ 110 кВ протяженностью 1,2 километра составит 222,36 млн рублей с учетом НДС.

По результатам технико-экономического сравнения к реализации рекомендуется наиболее оптимальный 2-й вариант: перевод нагрузки с ПС 110 кВ Коминтерн на ПС 110 кВ Заречная по сети 35 кВ (Т-1 ПС 35 кВ Гнусино) с заменой трансформатора Т-2 на ПС 110 кВ Заречная 6,3 МВА 35/6 кВ на трансформатор 10 МВА 110/35/6 кВ и строительством отпайки КЛ 110 кВ от ВЛ 110 кВ Коминтерн – Беяево.

Анализ загрузки трансформаторов ПС 110 кВ Коминтерн и Заречная в перспективный период проведен в подразделе 4.7.3. настоящих схемы и программы.

## **4. Основные направления развития электроэнергетики Кировской области**

### **4.1. Задачи развития электроэнергетики Кировской области**

Основными задачами развития электроэнергетики Кировской области являются обеспечение надежного электроснабжения потребителей электроэнергии Кировской области, удовлетворение среднесрочного и долгосрочного спроса на электрическую энергию и мощность, формирование стабильных и благоприятных условий для развития экономики и привлечения инвестиций в строительство и реконструкцию объектов электроэнергетики Кировской области.

Обеспечение надежного электроснабжения потребителей электроэнергии Кировской области является комплексной многоуровневой задачей, решение которой осуществляется как традиционными методами (поддержание в работоспособном состоянии действующих объектов электроэнергетики, своевременное проведение технического обслуживания и ремонтных работ), так и методами инновационного развития, которым в 2023 – 2027 годах должно быть уделено особое внимание.

### **4.2. Переход к интеллектуальным цифровым активно-адаптивным сетям**

Одним из направлений организации эффективной электросетевой инфраструктуры в условиях ограничения предельного роста тарифов на электрическую энергию является снижение операционных и капитальных затрат сетевых организаций, работающих на территории Кировской области. Снижение указанных затрат может быть обеспечено путем инновационного развития электросетевого комплекса, в том числе внедрения технологий, направленных на создание цифровой сети.

В соответствии с Указом Президента Российской Федерации от 07.05.2018 № 204 «О национальных целях и стратегических задачах развития Российской Федерации на период до 2024 года» Правительство

Российской Федерации при реализации совместно с органами государственной власти субъектов Российской Федерации национальной программы «Цифровая экономика Российской Федерации», утвержденной протоколом заседания президиума Совета при Президенте Российской Федерации по стратегическому развитию и национальным проектам от 04.06.2019 № 7, должно обеспечить в 2024 году решение задачи по преобразованию приоритетных отраслей экономики и социальной сферы, включая энергетическую инфраструктуру, посредством внедрения цифровых технологий и платформенных решений в экономическую отрасль.

Соглашением о взаимодействии в сфере развития электросетевого комплекса Кировской области, заключенным между Правительством Кировской области и ПАО «Россети Центр и Приволжье», определено стратегическое взаимодействие в процессе инновационного развития электросетевого комплекса Кировской области с применением технологий «цифровизации» в рамках долгосрочного тарифного регулирования, в том числе в целях увеличения надежности электроснабжения потребителей Кировской области и создания благоприятных условий для повышения уровня и качества жизни населения Кировской области.

Основной целью развития информационного общества является создание экосистемы цифровой экономики Российской Федерации, в которой данные в цифровой форме являются ключевым фактором во всех сферах социально-экономической деятельности.

Цифровая сеть – совокупность объектов электросетевого хозяйства, ключевым фактором эффективного управления которыми являются данные в цифровом виде, обработка больших объемов и использование результатов анализа которых позволяет существенно повысить эффективность деятельности электросетевых компаний, доступность и качество их услуг для потребителей электроэнергетики Кировской области.

Цифровая сеть соответствует следующим критериям:

наблюдаемости параметров системы и режима работы всех участников процесса выработки, передачи и потребления электроэнергии;

интеллектуальному учету электроэнергии;

управляемости в режиме реального времени посредством цифровых систем связи и оборудования, обеспечивающего поддержку протоколов, утвержденных стандартами МЭК;

самодиагностики и способности к самовосстановлению после сбоев в работе отдельных элементов;

интеллектуальному, адаптивному управлению режимом работы силового оборудования и вторичных систем с учетом режимов работы прилегающей электрической сети и внутренних технологических процессов.

Одним из перспективных направлений развития современных систем контроля, защиты и управления на подстанциях электросетевого комплекса является создание ЦПС. Под ЦПС понимается подстанция с высоким уровнем автоматизации управления технологическими процессами, оснащенная развитыми информационно-технологическими и управляющими системами и средствами (АСУТП/ССПИ, АИИС КУЭ, РЗА, ПА, РАС, ОМП и др.), в которой все процессы информационного обмена между элементами ПС, а также управление работой ПС осуществляются в цифровом виде на основе протокола № 61850 МЭК. При этом и первичное силовое оборудование ЦПС, и компоненты информационно-технологических и управляющих систем должны быть функционально и конструктивно ориентированы на поддержку цифрового обмена данными. Также предпочтительным является взаимная интеграция всех или части вышеперечисленных систем.

При переходе к цифровым активно-адаптивным сетям с распределенной интеллектуальной системой автоматизации и управления требуется комплексный подход. Перечень электросетевых объектов, а также мероприятий, реализуемых в рамках цифровизации распределительных

электрических сетей, необходимо дополнительно проработать в процессе выполнения отдельных проектных работ на основании технико-экономического обоснования.

Филиалом ПАО «Россети Центр и Приволжье» – «Кировэнерго» в 2023 – 2027 годах планируется продолжить реализацию комплексных инновационных проектов с переходом к цифровым активно-адаптивным сетям с распределенной интеллектуальной системой автоматизации и управления.

#### 4.3. Прогноз потребления (спроса) электрической энергии и мощности на 2022 – 2027 годы

Прогноз потребления (спроса) электрической энергии и мощности на 2022 – 2027 годы представлен в таблице 17.

Таблица 17

№ п/п	Наименование показателя	Прогноз потребления (спроса) электрической энергии и мощности					
		2022 год	2023 год	2024 год	2025 год	2026 год	2027 год
1	Потребление (спрос) электроэнергии, млн. кВт·ч	7 265	7 333	7 401	7 577	7 590	7 603
	% к предыдущему году		0,94	0,93	2,38	0,17	0,17
2	Потребление мощности (спрос), МВт	1 192	1 204	1 227	1 230	1 232	1 234
	% к предыдущему году		1,01	1,91	0,24	0,16	0,16

#### 4.4. Детализация максимума нагрузки по отдельным частям энергосистемы Кировской области

Детализация максимума нагрузки по отдельным частям энергосистемы Кировской области в зимний период представлена в таблице 18.



Таблица 18  
(МВт)

№ п/п	Наименование энергорайона	Максимум нагрузки					
		2022 год	2023 год	2024 год	2025 год	2026 год	2027 год
1	Центральный энергорайон*	1 074	1 085	1 116	1 119	1 121	1 123
2	Энергорайон СШ 220 кВ ПС 500 кВ Вятка	961	971	973	975	977	979
3	Энергорайон Киров – ТЭЦ-4 – Оричи	393	397	399	400	401	402
4	Энергорайон Кировской ТЭЦ-4	239	241	242	243	243	243
5	Энергорайон Кировской ТЭЦ-3	151	153	156	156	156	157
6	Энергорайон Кировская ТЭЦ-3 – Чепецк	254	256	256	257	257	257
7	Кирсинско-Омутнинский энергорайон*	75	75	95	95	96	96
8	Фаленско-Омутнинский энергорайон*	139	141	161	161	162	162
9	Котельничский энергорайон	102	103	103	103	104	104
10	Мурашинский (Северный) энергорайон	64	65	66	66	67	67
11	Южный энергорайон	110	112	114	114	114	114
12	Вятско-Полянский энергорайон	81	82	83	83	84	84

\* Увеличение потребления нагрузки Центрального, Кирсинско-Омутнинского и Фаленско-Омутнинского энергорайонов в 2024 – 2027 годах по сравнению со статистическими данными 2022 – 2023 годов связано с реализацией технических условий на технологическое присоединение АО «Омутнинский металлургический завод» к ПС 220 кВ Омутнинск.

Детализация максимума нагрузки по отдельным частям энергосистемы Кировской области в летний период представлена в таблице 19.

Таблица 19  
(МВт)

№ п/п	Наименование энергорайона	Максимум нагрузки					
		2022 год	2023 год	2024 год	2025 год	2026 год	2027 год
1	Центральный энергорайон*	861	870	895	897	899	901
2	Энергорайон СШ 220 кВ ПС 500 кВ Вятка	748	756	764	767	767	769
3	Энергорайон Киров – ТЭЦ-4 – Оричи	312	316	317	318	319	320
4	Энергорайон Кировской ТЭЦ-4	188	189	190	191	191	191
5	Энергорайон Кировской ТЭЦ-3	124	125	128	128	128	128
6	Энергорайон Кировская ТЭЦ-3 – Чепецк	226	228	228	228	228	228
7	Кирсинско-Омутнинский энергорайон*	61	61	77	77	78	78
8	Фаленско-Омутнинский энергорайон*	113	114	131	131	132	132
9	Котельничский энергорайон	68	69	69	69	69	69
10	Мурашинский (Северный) энергорайон	43	43	44	44	45	45
11	Южный энергорайон	77	78	80	80	80	80
12	Вятско-Полянский энергорайон	60	60	61	61	62	62

\* Увеличение потребления нагрузки Центрального, Кирсинско-Омутнинского и Фаленско-Омутнинского энергорайонов в 2024 – 2027 годах по сравнению со статистическими данными 2022 – 2023 годов связано с реализацией технических условий на технологическое присоединение АО «Омутнинский металлургический завод» к ПС 220 кВ Омутнинск.

#### 4.5. Перспективный баланс производства и потребления (спроса) электрической энергии и мощности

##### 4.5.1. Прогноз развития генерирующих мощностей

Прогноз развития генерирующих мощностей принят в соответствии с проектом Схемы и программы развития Единой энергетической системы России на 2022 – 2028 годы.

В энергосистеме Кировской области на период 2023 – 2027 годов вводов новых генерирующих мощностей, демонтажей, реконструкции (с изменением установленной мощности) и перемаркировки с высокой вероятностью реализации не планируется.

#### 4.5.2. Структура перспективных балансов производства и потребления (спроса) электрической энергии и мощности

Структура перспективных балансов производства и потребления (спроса) электрической энергии на период 2022 – 2027 годов представлена в таблице 20.

Таблица 20  
(млн. кВт·ч)

№ п/п	Наименование показателя	Производство и потребление (спрос) электрической энергии					
		2022 год	2023 год	2024 год	2025 год	2026 год	2027 год
1	Потребность (электропотребление)	7 265	7 333	7 401	7 577	7 590	7 603
2	Покрытие (производство электроэнергии)	4 376	4 544	4 624	4 690	4 652	4 645
	в том числе:	-	-	-	-	-	-
	АЭС	-	-	-	-	-	-
	ГЭС	-	-	-	-	-	-
	ТЭС	4 376	4 544	4 624	4 690	4 652	4 645
	ВИЭ	-	-	-	-	-	-
3	Сальдо перетоков	2 889	2 789	2 777	2 887	2 938	2 958

Структура перспективных балансов мощности на период 2022 – 2027 годов представлена в таблице 21.

Таблица 21  
(МВт)

№ п/п	Наименование показателя	Перспективные балансы мощности					
		2022 год	2023 год	2024 год	2025 год	2026 год	2027 год
1	Потребность (собственный)	1192	1204	1227	1230	1232	1234

№ п/п	Наименование показателя	Перспективные балансы мощности					
		2022 год	2023 год	2024 год	2025 год	2026 год	2027 год
	максимум)						
2	Покрытие (установленная мощность)	963,3	963,3	963,3	963,3	963,3	963,3
	в том числе:						
	АЭС	-	-	-	-	-	-
	ГЭС	-	-	-	-	-	-
	ТЭС	963,3	963,3	963,3	963,3	963,3	963,3
	ВИЭ	-	-	-	-	-	-
3	Сальдо перетоков	228,7	240,7	263,7	266,7	268,7	270,7

**4.6. Существующие и планируемые к строительству генерирующие объекты, функционирующие на основе использования возобновляемых источников энергии, в отношении которых продажа электрической энергии (мощности) планируется или осуществляется на розничных рынках**

1. По итогам проведенного в 2019 году отбора проектов строительства генерирующих объектов, функционирующих на основе использования возобновляемых источников энергии, в отношении которых продажа электрической энергии (мощности) планируется на розничных рынках, отобран инвестиционный проект «Белохолуницкая ГЭС».

Технические параметры инвестиционного проекта «Белохолуницкая ГЭС» представлены в таблице 22.

Таблица 22

№ п/п	Наименование параметра	Содержание параметра
1	Идентификационный номер и наименование квалифицированного генерирующего объекта	1-ЭПВ-2019, «Белохолуницкая ГЭС»
2	Фамилия, имя, отчество индивидуального предпринимателя	Кузнецов Олег Анатольевич
3	Планируемое местонахождение генерирующего объекта с указанием	Кировская область, г. Белая Холуница, ул. Ленина, д. 5

№ п/п	Наименование параметра	Содержание параметра
	наименования муниципального образования	
4	Плановый объем установленной мощности генерирующего объекта	1,3 МВт
5	Вид соответствующего генерирующего объекта, определенный в соответствии с классификацией, предусмотренной приложением № 5 к Правилам квалификации генерирующего объекта, функционирующего на основе использования возобновляемых источников энергии, утвержденным постановлением Правительства Российской Федерации от 03.06.2008 № 426 «О квалификации генерирующего объекта, функционирующего на основе использования возобновляемых источников энергии»	генерирующие объекты, функционирующие на основе использования энергии потоков воды (в том числе энергии сточных вод), за исключением случаев использования такой энергии на гидроаккумулирующих электростанциях со степенью локализации более 65%
6	Плановый годовой объем производства электрической энергии (мощности)	5 280 МВт·ч в год
7	Величина капитальных затрат на возведение 1 кВт установленной мощности генерирующего объекта	отсутствует
8	Срок возврата инвестированного капитала	1,84 года
9	Базовый уровень нормы доходности капитала	принимается в размере 14% в соответствии с Методическими указаниями по установлению цен (тарифов) и (или) предельных (минимальных и (или) максимальных) уровней цен (тарифов) на электрическую энергию (мощность), произведенную на функционирующих на основе использования возобновляемых источников энергии квалифицированных генерирующих объектах и приобретаемую в целях компенсации потерь в электрических сетях, утвержденными приказом Федеральной антимонопольной службы от 30.09.2015 № 900/15 «Об утверждении Методических указаний по установлению цен (тарифов) и (или) предельных (минимальных и (или) максимальных) уровней цен (тарифов) на электрическую энергию (мощность), произведенную на

№ п/п	Наименование параметра	Содержание параметра
		функционирующих на основе использования возобновляемых источников энергии квалифицированных генерирующих объектах и приобретаемую в целях компенсации потерь в электрических сетях»
10	Год, в котором проект был отобран на конкурсном отборе по включению генерирующих объектов, функционирующих на основе использования возобновляемых источников энергии, в отношении которых продажа электрической энергии (мощности) планируется на розничных рынках, в схему развития электроэнергетики Кировской области	2019 год
11	Планируемая дата ввода в эксплуатацию генерирующего объекта в соответствии с заявкой на участие в конкурсном отборе по включению генерирующих объектов, функционирующих на основе использования возобновляемых источников энергии, в отношении которых продажа электрической энергии (мощности) планируется на розничных рынках, в схему развития электроэнергетики Кировской области	2020 год*

\* В случае если указанный объект не будет введен в эксплуатацию до 31.12.2022, данный генерирующий объект будет исключен из раздела 4.6 настоящих схемы и программы в соответствии с пунктом 28(7) Правил разработки и утверждения схем и программ перспективного развития электроэнергетики, утвержденных постановлением Правительства Российской Федерации от 17.10.2009 № 823 «О схемах и программах перспективного развития электроэнергетики».

2. По итогам отбора проектов строительства генерирующих объектов, функционирующих на основе использования возобновляемых источников энергии, в отношении которых продажа электроэнергии (мощности) планируется на розничный рынок, проведенного в 2021 году, отобран инвестиционный проект «Кильмезская СЭС-1».

Технические параметры инвестиционного проекта «Кильмезская СЭС-1» представлены в таблице 23.

Таблица 23

№ п/п	Наименование параметра	Содержание параметра
1	Наименование организации	ООО «Хевел Региональная Генерация», 450006, Республика Башкортостан, г. Уфа, ул. Пархоменко, д. 156 корпус 2, помещение № 10 (№ 2), ОГРН: 1130280039944
2	Наименование проекта	«Кильмезская СЭС-1»
3	Муниципальное образование, в котором планируется реализация проекта	Кильмезский район
4	Плановый объем установленной мощности генерирующего объекта	10 МВт
5	Вид соответствующего генерирующего объекта	генерирующие объекты, функционирующие на основе использования фотоэлектрического преобразования энергии солнца
6	Плановый годовой объем производства электрической энергии (мощности)	13 615 МВт·ч в год
7	Плановая величина стоимости производства одного мегаватт-часа электрической энергии (мощности) с учетом возврата инвестиционного капитала	7 900 рублей
8	Плановая дата ввода генерирующего объекта в эксплуатацию	30.11.2022
9	Год проведения отбора проектов	2021 год

#### 4.7. Развитие электрической сети напряжением 110 кВ и выше

Настоящая схема и программа направлена на решение следующих задач:

развитие электросетевой инфраструктуры и генерирующих мощностей;

удовлетворение долгосрочного и среднесрочного спроса на электрическую энергию и мощность;

формирование стабильных и благоприятных условий для привлечения инвестиций в строительство объектов электроэнергетики;

обеспечение надежности функционирования энергосистемы Кировской области;

предотвращение возникновения локального дефицита электрической энергии и мощности, ограничений в пропускной способности электрических сетей в энергорайонах энергосистемы Кировской области;

скоординированное планирование строительства и ввода в эксплуатацию, а также вывода из эксплуатации объектов сетевой инфраструктуры и генерирующих мощностей;

информационное обеспечение деятельности органов государственной власти и органов местного самоуправления Кировской области при формировании политики в сфере электроэнергетики, а также субъектов электроэнергетики, потребителей электрической энергии и инвесторов;

обеспечение координации планов развития топливно-энергетического комплекса, транспортной инфраструктуры, схем территориального планирования с настоящими схемой и программой;

снижение операционных и капитальных затрат сетевых организаций, работающих на территории Кировской области, путем инновационного развития электросетевого комплекса, в том числе внедрения технологий, направленных на создание цифровой сети.

Схема перспективного развития электроэнергетики Кировской области на 2023 – 2027 годы представлена в приложении № 1.

#### **4.7.1. Строительство ПС 110 кВ Трехречье (взамен существующей ПС 110 кВ Советск)**

ПС 110 кВ Советск введена в эксплуатацию в 1963 году. В настоящее время на указанной ПС установлено 2 трансформатора напряжением 110/35/10 кВ мощностью 16 МВА каждый:

Т-1 типа ТДТН-16000/110 мощностью 16 МВА, 1976 года выпуска, индекс технического состояния 90,49;

Т-2 типа ТДТН-16000/110 мощностью 16 МВА, 1981 года выпуска, индекс технического состояния 84,47.



Схема ОРУ 110 кВ ПС 110 кВ Советск – № 110-4 «Два блока с отделителями и неавтоматической перемычкой со стороны линий».

Согласно акту технического освидетельствования ПС 110 кВ Советск от 15.03.2022 (приложение к письму филиала ПАО «Россети Центр и Приволжье» – «Кировэнерго» от 24.03.2022 № МР7-КирЭ/10-03/1266) комиссией филиала ПАО «Россети Центр и Приволжье» – «Кировэнерго», включающей, в том числе представителей Западно-Уральского управления Федеральной службы по экологическому, технологическому и атомному надзору, выявлены следующие нарушения в работе ПС 110 кВ Советск: значения скоростных и временных характеристик ВМ 35 кВ, ОД и КЗ 110 кВ имеют граничные значения, затруднена регулировка соосности втычных контактов ячеек КРУ 10 кВ, затруднена регулировка втычных контактов ячеек КРУ 10 кВ из-за деформации металлоконструкций, ячейки КРУ 10 кВ имеют следы сквозной ржавчины, имеются разрушения кабельных лотков, конструкции металлических порталов 110 кВ покрыты глубокой ржавчиной, изоляция вторичных цепей имеет предельное значение, которые устраняются посредством замены кабельных лотков, ВМ 10 кВ, КРУН 10 кВ, ВМ 35 кВ, ОД и КЗ 110 кВ и металлических порталов 110 кВ. Основное оборудование ПС 110 кВ Советск выработало нормативный ресурс, является неремонтопригодным в связи со снятием оборудования с производства и прекращением выпуска запасных частей к нему.

Для устранения выявленных нарушений требуется проведение реконструкции ОРУ 110 кВ, ОРУ 35 кВ и КРУН 10 кВ. В соответствии с требованиями пункта 1 СТО 56947007-29.240.10.248-2017 «Нормы технологического проектирования подстанций переменного тока с высшим напряжением 35-750 кВ (НТП ПС)» (далее – СТО 56947007-29.240.10.248-2017) при проведении реконструкции схемы распределительных устройств должны выбираться в соответствии с требованиями СТО 56947007-29.240.30.010-2008 «Схемы принципиальные электрические распределительных устройств подстанций напряжением

35 – 750 кВ. Типовые решения» (далее – СТО 56947007-29.240.30.010-2008) и СТО 56947007-29.240.30.047-2010 «Рекомендации по применению типовых принципиальных электрических схем распределительных устройств подстанций 35 – 750 кВ» (далее – СТО 56947007-29.240.30.047-2010). Согласно пункту 6.2 СТО 56947007-29.240.30.010-2008 применение отделителей и короткозамыкателей не допускается.

С учетом требований пункта 2.5 СТО 56947007-29.240.30.047-2010 для проходной ПС 110 кВ, а также для сохранения транзита мощности при ремонте секционного выключателя рекомендуется применить схему РУ 110 кВ № 110-5АН «мостик с выключателями в цепях трансформаторов и ремонтной перемычкой со стороны трансформаторов».

По информации филиала ПАО «Россети Центр и Приволжье» – «Кировэнерго» (приложение к письму от 30.12.2021 № МР7-КирЭ/10-03/5596), при проведении реконструкции подстанции в пределах существующей территории требуется на длительное время выводить из работы один трансформатор. Отключение оставшегося в работе трансформатора может привести к отключению на длительный период нагрузки в размере 11,15 МВА, в том числе потребителей 1-й и 2-й категорий по надежности электроснабжения. При этом возможен перевод нагрузки на соседние центры питания только в размере 2 МВА. Без электроснабжения может остаться население численностью более 17 тыс. человек.

С целью минимизации рисков отключения нагрузки рассмотрен вариант строительства новой ПС 110 кВ Трехречье взамен существующей ПС 110 кВ Советск.

По информации филиала ПАО «Россети Центр и Приволжье» – «Кировэнерго» (приложение к письму от 30.12.2021 № МР7-КирЭ/10-03/5596), для размещения новой ПС 110 кВ Трехречье, сооружаемой взамен ПС 110 кВ Советск, зарезервирована площадка в непосредственной близости от существующей ПС 110 кВ Советск. При

строительстве ПС 110 кВ Трехречье увеличение трансформаторной мощности не требуется (максимальная нагрузка ПС 110 кВ Советск в период 2017 – 2021 годов по данным контрольных замеров была зафиксирована в 9:00 16.12.2020 и составила 11,15 МВА). По предварительной оценке стоимость строительства новой подстанции составляет 468,4 млн. рублей, в то время как проведение реконструкции без замены силовых трансформаторов в пределах существующей подстанции с учетом производства работ внутри действующей подстанции и мероприятий по обеспечению ответственных потребителей на период проведения реконструкции резервными источниками электроснабжения составляет 502,5 млн. рублей.

Следовательно, по результатам технико-экономического сравнения вариантов рекомендуется в 2027 году выполнить строительство ПС 110 кВ Трехречье с последующим выводом из работы ПС 110 кВ Советск. Ответственная организация – ПАО «Россети Центр и Приволжье».

Рекомендуемая схема подключения ПС 110 кВ Трехречье к энергосистеме Кировской области приведена на рисунке 2.

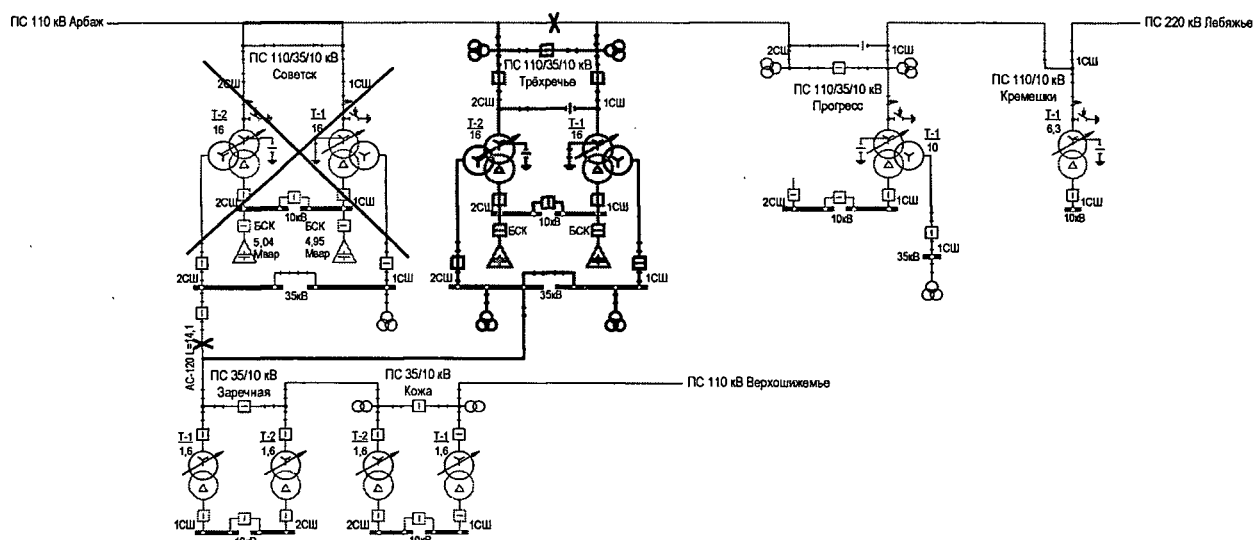


Рисунок 2. Строительство ПС 110 кВ Трехречье в Советском районе Кировской области (взамен существующей ПС 110 кВ Советск).

#### **4.7.2. Строительство ПС 110 кВ Мурыгино (взамен существующей ПС 110 кВ Красный Курсант)**

ПС 110 кВ Красный Курсант введена в эксплуатацию в 1961 году. В настоящее время на указанной ПС установлено 3 трансформатора напряжением 110/35/6 кВ мощностью 10 МВА каждый:

Т-1 типа ТДТНГ-10000/110 мощностью 10 МВА, 1961 года выпуска, индекс технического состояния 92,04;

Т-2 типа КТРУ-10000/110 мощностью 10 МВА, 1963 года выпуска, индекс технического состояния 83,45;

Т-3 типа ТДТН-10000/110 мощностью 10 МВА, 1971 года выпуска, индекс технического состояния 92,04.

ОРУ 110 кВ ПС 110 кВ Красный Курсант выполнено по нетиповой схеме. В существующей схеме ОРУ 110 кВ ПС 110 кВ Красный Курсант присоединение 3 силовых трансформаторов к сборным шинам ОРУ 110 кВ выполнено при помощи блоков «отделитель-короткозамыкатель», коммутационные аппараты на присоединениях, питающих ВЛ 110 кВ Кировская ТЭЦ-4 – Красный Курсант и ВЛ 110 кВ Красный Курсант – Юрья, отсутствуют. В связи с этим при повреждениях на одной из питающих ВЛ 110 кВ происходит отключение всех 3 силовых трансформаторов на ПС 110 кВ Красный Курсант. По причине отсутствия выключателей оперативные переключения в ОРУ 110 кВ проводятся с отключением ПС 110 кВ Красный Курсант и потребителей пгт Мурыгино.

Схема электроснабжения пгт Мурыгино построена на напряжении 6 кВ. Территория Юрьянского района получает питание на напряжении 10 кВ, что не позволяет в послеаварийных режимах осуществить перевод потребителей пгт Мурыгино на смежные центры питания.

Максимальная нагрузка ПС 110 кВ Красный Курсант в период 2017 – 2021 годов по данным контрольных замеров была зафиксирована в 7:00 19.12.2018 и составила 14,5 МВА.

Согласно акту технического освидетельствования ПС 110 кВ Красный Курсant от 10.03.2022 (приложение к письму филиала ПАО «Россети Центр и Приволжье» – «Кировэнерго» от 24.03.2022 № МР7-КирЭ/10-03/1266) комиссией филиала ПАО «Россети Центр и Приволжье» – «Кировэнерго», включающей, в том числе представителей Западно-Уральского управления Федеральной службы по экологическому, технологическому и атомному надзору, выявлены следующие нарушения в работе ПС 110 кВ Красный Курсant: значения скоростных и временных характеристик МВ 35 кВ, ОД и КЗ 110 кВ, МВ 110 кВ, МВ 6 кВ имеют граничные значения, затруднена регулировка соосности втычных контактов ячеек КРУ 6 кВ, затруднена регулировка разъединителей 35 – 110 кВ, имеются разрушения кабельных лотков, конструкции металлических порталов 110 кВ покрыты глубокой ржавчиной, которые устраняются посредством замены кабельных лотков, МВ 6 кВ, КРУ 6 кВ, МВ 35 кВ, разъединителей 35 кВ, ОД и КЗ 110 кВ, разъединителей 110 кВ, МВ 110 кВ и металлических порталов 110 кВ. Основное оборудование ПС 110 кВ Красный Курсant выработало нормативный ресурс, является неремонтопригодным в связи со снятием оборудования с производства и прекращением выпуска запасных частей к нему.

Для устранения выявленных нарушений требуется проведение реконструкции ОРУ 110 кВ, ОРУ 35 кВ и ЗРУ 6 кВ. В соответствии с требованиями пункта 6.1 СТО 56947007-29.240.10.248-2017 при проведении реконструкции схемы распределительных устройств должны выбираться на основании СТО 56947007-29.240.30.010-2008 и СТО 56947007-29.240.30.047-2010. Согласно пункту 6.2 СТО 56947007-29.240.30.010-2008 применение отделителей и короткозамыкателей не допускается. В соответствии с пунктом 6.8 СТО 56947007-29.240.30.010-2008 на подстанции устанавливаются 2 трансформатора.

С учетом требований пункта 2.14 СТО 56947007-29.240.30.047-2010 для узловой ПС 110 кВ с 3 отходящими ЛЭП 110 кВ и 2 трансформаторами, а также для сохранения в работе транзита 110 кВ ТЭЦ-4 – Красный Курсант – Мураши при плановом отключении системы сборных шин рекомендуется применить схему РУ 110 кВ № 110-13 «две рабочие системы шин».

По информации филиала ПАО «Россети Центр и Приволжье» – «Кировэнерго» (приложение к письму от 30.12.2021 № МР7-КирЭ/10-03/5596), при проведении реконструкции подстанции в пределах существующей территории с учетом существующей схемы ОРУ 110 кВ потребуется на длительное время полностью отключать подстанцию, с отключением нагрузки в размере до 14,5 МВА, в том числе с отключением промышленных предприятий и потребителей 1-й и 2-й категорий по надежности электроснабжения. При этом перевод нагрузки на соседние центры питания невозможен из-за отсутствия на смежных центрах питания напряжения 6 кВ. Без электроснабжения останется население численностью около 7 тыс. человек.

С целью сохранения бесперебойного электроснабжения потребителей в период проведения реконструкции подстанции рассмотрен вариант строительства новой ПС 110 кВ Мурыгино взамен существующей ПС 110 кВ Красный Курсант.

По информации филиала ПАО «Россети Центр и Приволжье» – «Кировэнерго» (приложение к письму от 30.12.2021 № МР7-КирЭ/10-03/5596), для размещения новой ПС 110 кВ Мурыгино зарезервирована площадка на расстоянии 200 метров от существующей ПС 110 кВ Красный Курсант. В соответствии с пунктом 7.3 СТО 56947007-29.240.30.010-2008 мощность трансформаторов выбирается так, чтобы при отключении наиболее мощного из них на время ремонта или замены, оставшиеся в работе трансформаторы (с учетом их допустимой по техническим условиям перегрузки и резерва по сетям СН и НН) обеспечивали питание нагрузки. Таким образом, с учетом существующей

нагрузки, стандартной шкалы мощностей трансформаторов и отсутствия в рассматриваемом районе перспективных энергоемких потребителей на подстанции рекомендуется установить 2 силовых трансформатора мощностью по 16 МВА.

По предварительной оценке стоимость строительства новой подстанции составляет 526,646 млн. рублей, в то время как проведение реконструкции без замены силовых трансформаторов в пределах существующей подстанции с учетом производства работ внутри действующей подстанции и мероприятий по обеспечению ответственных потребителей на период проведения реконструкции резервными источниками электроснабжения составляет 581,2 млн. рублей.

По результатам технико-экономического сравнения для реализации надежного потребления электроэнергии рекомендуется вариант строительства ПС 110 кВ Мурыгино взамен существующей ПС 110 кВ Красный Курсант.

Рекомендуемый срок строительства ПС 110 кВ Мурыгино с последующим выводом из работы ПС 110 кВ Красный Курсант – 2027 год. Ответственная организация – ПАО «Россети Центр и Приволжье».

Рекомендуемая схема подключения ПС 110 кВ Мурыгино к энергосистеме Кировской области представлена на рисунке 3.

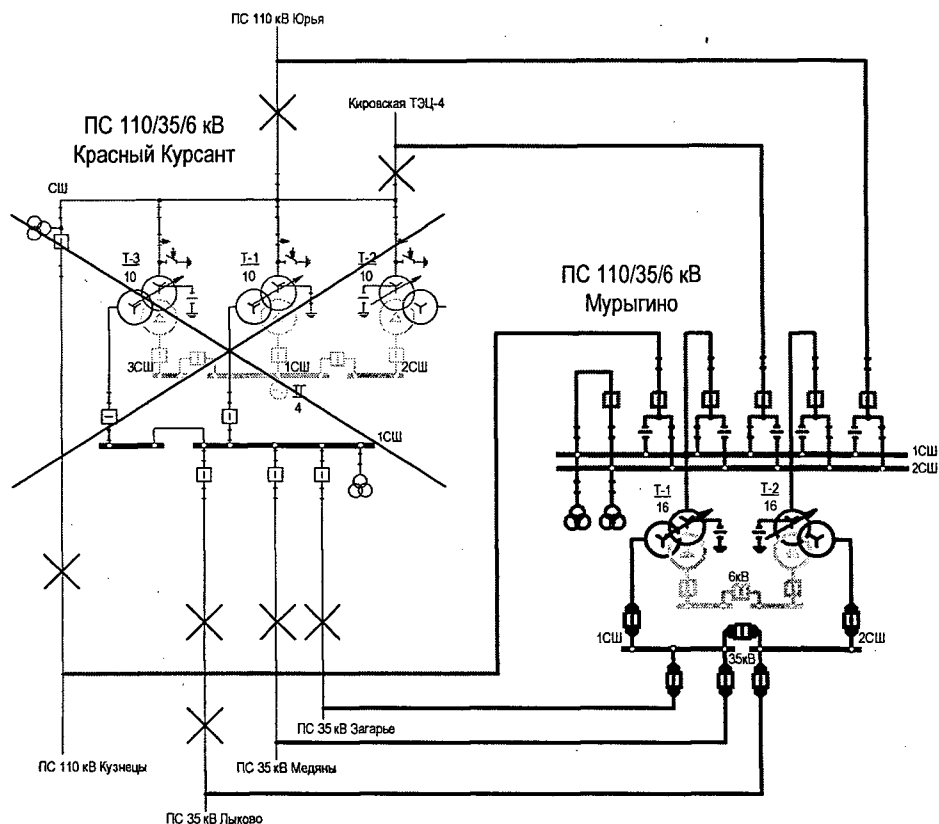


Рисунок 3. Строительство ПС 110 кВ Мурьино в Юрьянском районе Кировской области (взамен существующей ПС 110 кВ Красный Курсант).

**4.7.3. Реконструкция ОРУ 35 – 110 кВ ПС 110 кВ Заречная (замена трансформатора Т-2 напряжением 35/6 кВ мощностью 6,3 МВА на трансформатор напряжением 110/35/6 кВ мощностью 10 МВА) со строительством отпайки от ВЛ 110 кВ Коминтерн – Беляево на ПС 110 кВ Заречная (прокладка КЛ 110 кВ между ПС 110 кВ Коминтерн и ПС 110 кВ Заречная протяженностью 1,2 километра)**

По итогам анализа существующих режимов и технико-экономического анализа, выполненных в разделе 3.3 настоящих схемы и программы, для исключения превышения  $S_{\text{дн}}$  Т-2 (Т-1) ПС 110 кВ Коминтерн в послеаварийных режимах, а также в связи с невозможностью проведения реконструкции ПС 110 кВ Коминтерн на существующей площадке необходимы мероприятия по изменению топологии сети 35 кВ в заречной части г. Кирова: перевод нагрузки с ПС 110 кВ Коминтерн на ПС 110 кВ Заречная по сети 35 кВ (Т-1 ПС 35 кВ Гнусино) с заменой трансформатора Т-2 на ПС 110 кВ Заречная 6,3 МВА 35/6 кВ на трансформатор 10 МВА



110/35/6 кВ и строительством отпайки КЛ 110 кВ от ВЛ 110 кВ Коминтерн – Беляево.

Величина перспективной нагрузки  $S_{\text{ПЕРСП}}$  определяется на основании величины максимальной фактической нагрузки и объема присоединяемой нагрузки потребителей в соответствии с действующими техническими условиями на технологическое присоединение энергопринимающих установок потребителей электрической энергии к электрическим сетям (далее – ТУ на технологическое присоединение).

Коэффициент допустимой длительной перегрузки (без ограничения длительности) нагрузочных трансформаторов ( $K_{\text{пер}}$ ) в перспективных расчетах определяется при температуре наружного воздуха дня контрольного замера, публикуемой на официальном сайте АО «СО ЕЭС», которая для дня зимнего контрольного замера энергосистемы Кировской области составляет  $-5,2$  °С. Таким образом, на 2027 год  $K_{\text{пер}}$  составит:

для Т-2 ПС 110 кВ Заречная с учетом замены трансформатора 6,3 МВА 35/6 кВ на новый трансформатор 10 МВА 110/35/6 кВ  $K_{\text{пер}} = 1,25$  (оборудование до 30 лет),

для Т-1 и Т-2 ПС 110 кВ Коминтерн, Т-1 ПС 110 кВ Заречная (оборудование старше 30 лет)  $K_{\text{пер}} = 1,18$ .

#### **4.7.3.1. Оценка загрузки трансформаторов ПС 110 кВ Коминтерн**

Действующие ТУ на технологическое присоединение заявителей к ПС 110 кВ Коминтерн, а также ПС 35 кВ Гнусино и ПС 35 кВ Гирсово, питающихся от ПС 110 кВ Коминтерн по сети 35 кВ, представлены в таблице 24, перечень действующих (выданных) технических условий на технологическое присоединение – в приложении № 2 (перечень действующих (выданных) технических условий на технологическое присоединение приведен в соответствии с приложением к письму филиала ПАО «Россети Центр и Приволжье» – «Кировэнерго» от 28.01.2022 № МР7-КирЭ/10-03/328).

Таблица 24

№ п/п	Заявленная мощность энергопринимающих устройств	Максимальная мощность, кВт	Адрес присоединения	Количество ТУ на технологическое присоединение, шт.
1	ПС 110 кВ Коминтерн			
1.1	До 15 кВт включительно	189	Слободской район	14
1.2	От 15 кВт до 150 кВт включительно	24	Слободской район	1
1.3	От 150 кВт до 670 кВт включительно	0	Слободской район	0
1.4	Свыше 670 кВт	0	Слободской район	0
	Всего по ПС 110 кВ Коминтерн	213		
2	ПС 35 кВ Гнусино			
2.1	До 15 кВт включительно	0	г. Киров	0
2.2	От 15 кВт до 150 кВт включительно	0	г. Киров	0
2.3	От 150 кВт до 670 кВт включительно	0	г. Киров	0
2.4	Свыше 670 кВт	0	г. Киров	0
	Всего по ПС 35 кВ Гнусино	0		
3	ПС 35 кВ Гирсово			
3.1	До 15 кВт включительно	65,5	Юрьянский район	5
3.2	От 15 кВт до 150 кВт включительно	140	Юрьянский район	1
3.3	От 150 кВт до 670 кВт включительно	0	Юрьянский район	0
3.4	Свыше 670 кВт	0	Юрьянский район	0
	Всего по ПС 35 кВ Гирсово	205,5		
	Итого	418,5		

В случае реализации действующих ТУ на технологическое присоединение потребителей электрической энергии прирост нагрузки на ПС 110 кВ Коминтерн с учетом коэффициента реализации, равным 0,2, составит до 0,08 МВт (0,09 МВА).

В случае реализации действующих ТУ на технологическое присоединение перспективная нагрузка ПС 110 кВ Коминтерн в режиме зимних максимальных нагрузок составит  $S_{\text{ПЕРСП}} = 13,25 + 0,09 = 13,34$  МВА,

что не превышает  $S_{\text{ддн}}$  Т-1, Т-2 ПС 110 кВ Коминтерн 18,88 МВА (с учетом  $K_{\text{пер}} = 1,18$ ).

#### 4.7.3.2. Оценка загрузки трансформаторов ПС 110 кВ Заречная

По информации филиала ПАО «Россети Центр и Приволжье» – «Кировэнерго» (письмо от 28.01.2022 № МР7-КирЭ/10-03/328) действующие ТУ на технологическое присоединение заявителей к ПС 110 кВ Заречная отсутствуют.

Перспективная нагрузка ПС 110 кВ Заречная в режиме зимних максимальных нагрузок останется без изменения и составит 9,26 МВА, что не превышает  $S_{\text{ддн}}$  Т-1, Т-2 ПС 110 кВ Заречная 12,5 МВА (с учетом замены Т-2 35/10 кВ 6,3 МВА на 110/35/6 10 МВА и  $K_{\text{пер}}=1,25$ ).

Реконструкция ОРУ 35 – 110 кВ на ПС 110 кВ Заречная с заменой трансформатора Т-2 напряжением 35/6 кВ мощностью 6,3 МВА на трансформатор напряжением 110/35/6 кВ мощностью 10 МВА и строительство отпайки КЛ 110 кВ от ВЛ 110 кВ Коминтерн – Беляево являются достаточными мерами для исключения превышения длительно допустимой нагрузки трансформаторов ПС 110 кВ Коминтерн в послеаварийных режимах в существующей схеме с учетом возможной реализации технологического присоединения энергопринимающих устройств потребителей электрической энергии по действующим ТУ на технологическое присоединение.

Кроме того, согласно акту технического освидетельствования ПС 110 кВ Заречная от 28.01.2020 (приложение к письму филиала ПАО «Россети Центр и Приволжье» – «Кировэнерго» от 30.12.2021 № МР7-КирЭ/10-03/5596) комиссией филиала «Кировэнерго», включающей, в том числе представителей Западно-Уральского управления Федеральной службы по экологическому, технологическому и атомному надзору, выявлены следующие нарушения в работе ПС 110 кВ Заречная: значения скоростных и временных характеристик МВ 35 кВ, ОД и КЗ 110 кВ имеют граничные значения, затруднена

регулировка разъединителей 35 – 110 кВ, имеются разрушения кабельных лотков, конструкции металлических порталов 110 кВ покрыты глубокой ржавчиной, которые устраняются посредством замены кабельных лотков, МВ 35 кВ, разъединителей 35 кВ, ОД и КЗ 110 кВ, разъединителей 110 кВ и металлических порталов 110 кВ. Основное оборудование ПС 110 кВ Заречная выработало нормативный ресурс, является неремонтопригодным в связи со снятием оборудования с производства и прекращением выпуска запасных частей к нему.

Для устранения выявленных нарушений с учетом необходимости перевода питания Т-2 ПС 110 кВ Заречная с сети 35 кВ на сеть 110 кВ требуется проведение реконструкции ОРУ 110 кВ и ОРУ 35 кВ. В соответствии с требованиями пункта 6.1 СТО 56947007-29.240.10.248-2017 при проведении реконструкции схемы распределительных устройств должны выбираться на основании СТО 56947007-29.240.30.010-2008 и СТО 56947007-29.240.30.047-2010. Согласно пункту 6.2 СТО 56947007-29.240.30.010-2008 применение отделителей и короткозамыкателей не допускается.

С учетом требований пункта 2.2 СТО 56947007-29.240.30.047-2010 для тупиковой ПС 110 кВ с 2 трансформаторами рекомендуется применить схему РУ 110 кВ № 110-4 «два блока с выключателями и неавтоматической перемычкой со стороны линий».

Реконструкцию ОРУ 35 кВ и ОРУ 110 кВ ПС 110 кВ Заречная возможно выполнить на существующей территории ПС, при этом требуется расширение территории ПС в южном и западном направлениях.

Рекомендуемые сроки реализации мероприятий:

реконструкция ОРУ 35 – 110 кВ на ПС 110 кВ Заречная с заменой трансформатора Т-2 напряжением 35/6 кВ мощностью 6,3 МВА на трансформатор 110/35/6 кВ мощностью 10 МВА – 2025 год;

реконструкция ОРУ 35 кВ и ОРУ 110 кВ ПС 110 кВ Заречная в целях выполнения мероприятий, предусмотренных актом технического

освидетельствования по замене оборудования подстанции, выработавшего нормативный ресурс – 2025 год;

строительство отпайки КЛ 110 кВ от ВЛ 110 кВ Коминтерн – Беляево на ПС 110 кВ Заречная – 2025 год.

Ответственная организация – ПАО «Россети Центр и Приволжье».

Схема подключения ПС 110 кВ Заречная к энергосистеме Кировской области после реконструкции ОРУ 35 – 110 кВ приведена на рисунке 4.

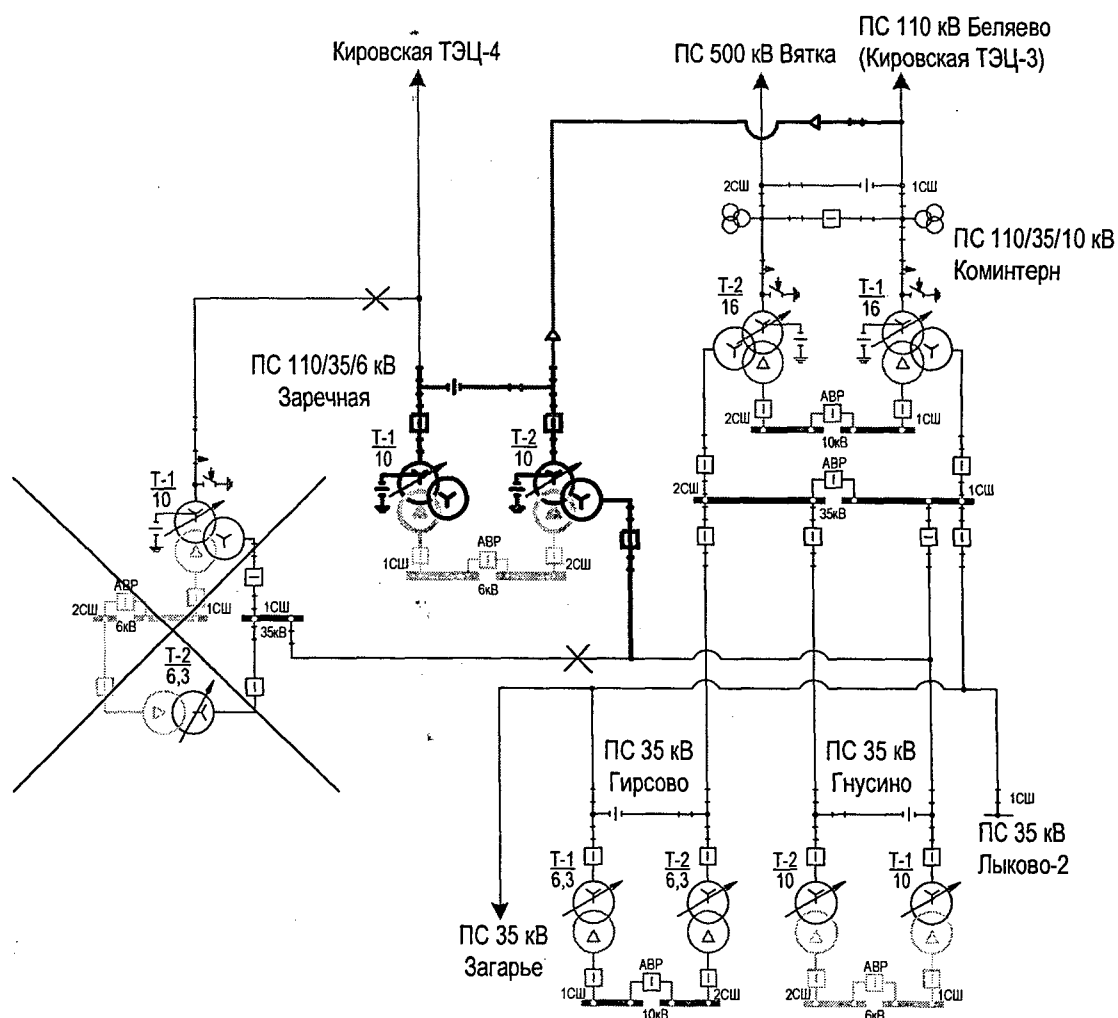


Рисунок 4. Реконструкция ОРУ 35 – 110 кВ ПС 110 кВ Заречная и строительство отпайки КЛ 110 кВ от ВЛ 110 кВ Коминтерн – Беляево.

#### 4.7.4. Техническое перевооружение ПС 110 кВ Белая Холуница

По итогам анализа существующих режимов, рассмотренных в разделе 3.1 настоящих схемы и программы, для исключения превышения длительно допустимой нагрузки с учетом коэффициента длительно допустимой

перегрузки (без ограничения длительности) Т-2 ПС 110 кВ Белая Холуница в послеаварийных режимах необходима замена трансформатора Т-2 ПС 110 кВ Белая Холуница мощностью 10 МВА на трансформатор мощностью 16 МВА. Дальнейшие расчеты выполнены с учетом выполнения указанного мероприятия.

Величина перспективной нагрузки  $S_{\text{персп}}$  определяется на основании величины максимальной фактической нагрузки, определенной в разделе 3.1 настоящих схемы и программы, и объема присоединяемой нагрузки потребителей в соответствии с действующими техническими условиями на технологическое присоединение энергопринимающих установок потребителей электрической энергии к электрическим сетям (далее – ТУ на ТП).

Коэффициент допустимой длительной перегрузки (без ограничения длительности) нагрузочных трансформаторов ( $K_{\text{пер}}$ ) определяется при температуре наружного воздуха, при которой был зафиксирован максимум нагрузки подстанции (+5 °С). Таким образом, на этап 2027 года для Т-2 ПС 110 кВ Белая Холуница (с учетом замены трансформатора 10 МВА на 16 МВА)  $K_{\text{пер}} = 1,25$ .

Действующие ТУ на технологическое присоединение к ПС 110 кВ Белая Холуница заявителей представлены в таблице 25, перечень действующих ТУ на технологическое присоединение – в приложении № 2 (перечень действующих ТУ на технологическое присоединение приведен в соответствии с данными письма филиала ПАО «Россети Центр и Приволжье» – «Кировэнерго» от 28.01.2022 № МР7-КирЭ/10-03/328).

Таблица 25

Заявленная мощность энергопринимающих устройств	Максимальная мощность, кВт	Адрес присоединения	Количество ТУ на технологическое присоединение, шт.
До 15 кВт включительно	25	Белохолуницкий район	2
От 15 кВт до 150 кВт включительно	300	Белохолуницкий район	2

Заявленная мощность энергопринимающих устройств	Максимальная мощность, кВт	Адрес присоединения	Количество ТУ на технологическое присоединение, шт.
От 150 кВт до 670 кВт включительно	350	Белохолуницкий район	1
Свыше 670 кВт	0	Белохолуницкий район	0
Итого	675		

В случае реализации выданных ТУ на технологическое присоединение потребителей электрической энергии прирост нагрузки на ПС 110 кВ Белая Холуница с учетом коэффициента реализации, равным 0,2, составит до 0,14 МВт (0,15 МВА).

Перспективная нагрузка ПС 110 кВ Белая Холуница составит  $14,42 + 0,15 = 14,57$  МВА, что не превышает  $S_{\text{ддн}}$  Т-2 ПС 110 кВ Белая Холуница 20 МВА при температуре наружного воздуха  $+5$  °С при условии замены Т-2 ПС 110 кВ Белая Холуница мощностью 10 МВА на трансформатор мощностью 16 МВА.

Замена трансформатора Т-2 мощностью 10 МВА на трансформатор мощностью 16 МВА по условию исключения превышения  $S_{\text{ддн}}$  в существующей схеме, рекомендуемая по итогам анализа существующих режимов, рассмотренных в разделе 3.1 схемы и программы, является достаточной мерой также для исключения превышения длительно допустимой нагрузки трансформатора Т-2 ПС 110 кВ Белая Холуница в случае реализации технологического присоединения энергопринимающих устройств потребителей электрической энергии по действующим ТУ на технологическое присоединение.

В соответствии с постановлением Правительства Российской Федерации от 12.04.2019 № 432 «О создании территории опережающего социально-экономического развития «Белая Холуница» на территории муниципального образования Белохолуницкое городское поселение Белохолуницкого района Кировской области создана территория опережающего социально-экономического развития «Белая Холуница» с

целью обеспечения достижения стабильного социально-экономического развития данного муниципального образования путем привлечения инвестиций и создания новых рабочих мест. Замена трансформатора Т-2 мощностью 10 МВА на трансформатор мощностью 16 МВА создаст благоприятные условия для социально-экономического развития муниципального образования Белохолуницкое городское поселение.

Рекомендуемые сроки реализации мероприятий по замене силового трансформатора Т-2 ПС 110 кВ Белая Холуница мощностью 10 МВА на силовой трансформатор мощностью 16 МВА – 2023 год.

Ответственная организация – ПАО «Россети Центр и Приволжье».

#### **4.7.5. Техническое перевооружение ПС 110 кВ Беляево**

По итогам анализа существующих режимов, рассмотренных в разделе 3.2 настоящих схемы и программы, для исключения превышения длительно допустимой нагрузки с учетом коэффициента допустимой длительной перегрузки (без ограничения длительности) Т-1 (Т-2) ПС 110 кВ Беляево в послеаварийных режимах необходима замена трансформаторов Т-1, Т-2 ПС 110 кВ Беляево мощностью по 10 МВА на трансформаторы мощностью по 16 МВА. Дальнейшие расчеты выполнены с учетом выполнения указанного мероприятия.

Величина перспективной нагрузки  $S_{\text{персп}}$  определяется на основании величины максимальной фактической нагрузки, определенной в разделе 3.2 настоящих схемы и программы, и объема присоединяемой нагрузки потребителей в соответствии с действующими техническими условиями на технологическое присоединение энергопринимающих установок потребителей электрической энергии к электрическим сетям.

Коэффициент допустимой длительной перегрузки (без ограничения длительности) нагрузочных трансформаторов ( $K_{\text{пер}}$ ) в перспективных расчетах определяется при температуре наружного воздуха дня контрольного замера, публикуемой на официальном сайте АО «СО ЕЭС»,



которая для дня зимнего контрольного замера энергосистемы Кировской области составляет  $-5,2$  °С. Таким образом, на этап 2027 года для Т-1, Т-2 ПС 110 кВ Беляево (с учетом замены трансформаторов 10 МВА на 16 МВА)  $K_{пер} = 1,25$ .

Действующие ТУ на технологическое присоединение к ПС 110 кВ Беляево заявителей представлены в таблице 26, перечень действующих (выданных) технических условий на технологическое присоединение – в приложении № 2 (перечень действующих (выданных) технических условий на технологическое присоединение приведен в соответствии с данными письма филиала ПАО «Россети Центр и Приволжье» – «Кировэнерго» от 28.01.2022 № МР7-КирЭ/10-03/328).

Таблица 26

Заявленная мощность энергопринимающих устройств	Максимальная мощность, кВт	Адрес присоединения	Количество ТУ на технологическое присоединение, шт.
До 15 кВт включительно	1 225,4	Слободской район	85
От 15 кВт до 150 кВт включительно	185	Слободской район	3
От 150 кВт до 670 кВт включительно	0	Слободской район	0
Свыше 670 кВт	0	Слободской район	0
Итого	1 410,4		

В случае реализации выданных ТУ на ТП потребителей электрической энергии прирост нагрузки на ПС 110 кВ Беляево с учетом коэффициента реализации, равным 0,2, составит до 0,28 МВт (0,31 МВА).

Перспективная нагрузка ПС 110 кВ Беляево составит  $13,56 + 0,31 = 13,87$  МВА, что не превышает  $S_{ддн}$  Т-2 (Т-1) ПС 110 кВ Беляево 20 МВА при температуре наружного воздуха  $-5,2$  °С при условии замены Т-1, Т-2 ПС 110 кВ Беляево на новые трансформаторы.

Замена трансформаторов Т-1, Т-2 мощностью по 10 МВА на трансформаторы мощностью по 16 МВА по условию исключения превышения  $S_{ддн}$  в существующей схеме, рекомендуемая по итогам анализа

существующих режимов, рассмотренных в разделе 3.2 настоящих схемы и программы, является достаточной мерой для исключения превышения длительно допустимой нагрузки трансформаторов Т-1 и Т-2 ПС 110 кВ Беляево в случае реализации технологического присоединения энергопринимающих устройств потребителей электрической энергии по действующим ТУ на технологическое присоединение.

Срок реализации мероприятия по замене трансформаторов Т-1 и Т-2 ПС 110 кВ Беляево мощностью 10 МВА на трансформаторы мощностью 16 МВА – 2025 год. Ответственная организация – ПАО «Россети Центр и Приволжье».

#### **4.8. Расчет и анализ электрических режимов в сети напряжением 110 кВ и выше энергосистемы Кировской области в нормальной схеме, схемах при нормативных возмущениях в нормальной схеме и ремонтных схемах в 2023 – 2027 годах**

Расчеты электроэнергетических режимов при нормативных возмущениях в электрической сети 110 – 500 кВ энергосистемы Кировской области в нормальной и основных ремонтных схемах выполнены в соответствии с техническим заданием на разработку настоящих схемы и программы. Расчеты установившихся режимов в электрической сети проведены с использованием программного комплекса «RastrWin».

При проведении расчетов электроэнергетических режимов прогнозные величины потребления мощности энергосистемы Кировской области (энергорайонов) определены для режимно-балансовых условий зимних режимов максимальных и минимальных нагрузок и летних режимов максимальных и минимальных нагрузок (для расчетных температурных условий -32 °С, 0 °С, +25 °С и +19 °С) по Кировской области (ГОСТ Р 58670-2019) для периода 2022 – 2027 годов. Расчетные величины потребления мощности энергосистемы Кировской области приведены в таблице 27.

Таблица 27

Расчетные величины потребления мощности энергосистемы Кировской области	2022 год	2023 год	2024 год	2025 год	2026 год	2027 год
Исходные данные потребления энергосистемы Кировской области (МВт)						
Зимний максимум / -19,7 °С	1 192	1 204	1 227	1 230	1 232	1 234
Расчетные данные потребления энергосистемы Кировской области (МВт)						
Зимний максимум / -32 °С	1 259	1 272	1 296	1 300	1 302	1 304
Зимний минимум / -32 °С	897	906	923	925	927	928
Зимний максимум / 0 °С	1 060	1 071	1 091	1 094	1 096	1 098
Зимний минимум / 0 °С	755	762	777	779	780	781
Летний максимум / +25 °С	791	799	814	816	818	819
Летний максимум / +19 °С	772	780	794	796	798	799
Летний минимум / +19 °С	499	504	513	514	515	516

При анализе расчетных условий выявлено, что определяющими являются зимние режимы максимальных нагрузок при температуре -32 °С, 0 °С и летние режимы максимальных нагрузок при экстремально высокой температуре для Кировской области +25 °С и среднемесячной температуре наиболее теплого месяца +19 °С.

Расчеты выполнены в соответствии с Требованиями к проведению расчетов электроэнергетических режимов и принципами выбора технических решений (ГОСТ Р 58670-2019) для режимов зимних максимальных нагрузок рабочего дня и летних максимальных нагрузок рабочего дня. При определении допустимых параметров сети температура наружного воздуха для зимних периодов принята -32 °С и 0 °С, для летних периодов – +25 °С и +19 °С.

Нормативные возмущения определены согласно требованиям к обеспечению надежности электроэнергетических систем, надежности и безопасности объектов электроэнергетики и энергопринимающих установок «Методические указания по устойчивости энергосистем», утвержденные приказом Министерства энергетики Российской Федерации от 03.08.2018

№ 630 «Об утверждении требований к обеспечению надежности электроэнергетических систем, надежности и безопасности объектов электроэнергетики и энергопринимающих установок «Методические указания по устойчивости энергосистем».

При разработке расчетных схем на 2023 – 2027 годы учитывалось планируемое развитие электрической сети 110 кВ и выше (строительство и реконструкция электросетевых объектов) энергосистемы Кировской области. Изменение установленной мощности электростанций (основные и дополнительные выводы из эксплуатации генерирующего оборудования и вводы генерирующего оборудования с высокой вероятностью реализации, а также перемаркировка и модернизация генерирующего оборудования) принято согласно проекту Схемы и программы развития Единой энергетической системы России на 2022 – 2028 годы.

Расчетные модели на перспективный период разработаны на основе данных летнего контрольного замера 16.06.2021 и зимнего контрольного замера 15.12.2021 и приведены к прогнозным нагрузкам с учетом расчетных температурных условий и с учетом планируемого развития электрической сети 35 кВ и выше энергосистемы Кировской области на 2023 – 2027 год. В расчетных моделях на 2023 – 2027 годы учтены реализуемые и перспективные проекты по развитию территориальных распределительных сетей напряжением 110 кВ и выше, приведенные в подразделе 4.7 настоящих схемы и программы.

#### **4.8.1. Анализ уровней напряжения**

Допустимый уровень напряжения в узлах нагрузки (в условиях отсутствия более точных данных):

выше минимально допустимого 89 кВ и ниже наибольшего рабочего напряжения 126 кВ – для сети 110 кВ;

выше минимально допустимого 177 кВ и ниже наибольшего рабочего напряжения 252 кВ – для сети 220 кВ.

Анализ результатов расчетов в нормальной схеме, при нормативных возмущениях в нормальной схеме, а также в основных ремонтных схемах показал, что уровни напряжения на шинах станций и подстанций энергосистемы Кировской области в 2022 – 2027 годах находятся в пределах значений, допустимых для работоспособности оборудования и обеспечения нормативных запасов устойчивости с учетом действия противоаварийной автоматики.

Описания схемно-режимных ситуаций и мероприятий, направленных на обеспечение допустимых параметров электроэнергетического режима, представлены в пункте 4.8.2 настоящих схемы и программы, таблице 28 (для 2022 года) и таблице 29 (для 2027 года).

#### **4.8.2. Анализ токовых перегрузок**

Схемы нормальных режимов работы сети 110 кВ и выше энергосистемы Кировской области на 2022 – 2027 годы приведены в графическом виде в приложении № 3.

Проведенные расчеты нормальных режимов работы сети 110 кВ и выше по ГОСТ Р 58670-2019 не выявили превышения ДДТН ЛЭП энергосистемы Кировской области в нормальной схеме электрической сети при температурах наружного воздуха  $-32\text{ }^{\circ}\text{C}$  для зимнего периода и  $+25\text{ }^{\circ}\text{C}$  и  $+19\text{ }^{\circ}\text{C}$  для летнего периода.

Расчеты схемно-режимных ситуаций, складывающихся в результате нормативных возмущений в нормальной схеме сети 110 кВ и выше, выполнены для 2022 года и для 2027 года, так как ввод в эксплуатацию планируемых электросетевых объектов напряжением 110 кВ и выше в 2023 – 2027 годах не приведет к существенным изменениям конфигурации и параметров основной сети 110 – 220 кВ энергосистемы Кировской области, а величина электропотребления на территории Кировской области в целом и величина потребления отдельных ее энергорайонов в 2023 – 2027 годах изменятся незначительно. Графические схемы послеаварийных режимов,

складывающихся в результате нормативных возмущений в нормальной схеме сети 110 кВ и выше энергосистемы Кировской области, на 2022 год приведены в приложении № 4, графические схемы послеаварийных режимов, складывающихся в результате нормативных возмущений в нормальной схеме сети 110 кВ и выше энергосистемы Кировской области, на 2027 год – в приложении № 5.

К нормативным возмущениям в нормальной схеме энергосистемы Кировской области для анализа токовых нагрузок и уровней напряжения в послеаварийных режимах (для расчетных температурных условий -32 °С, 0 °С, +25 °С и +19 °С) относятся:

аварийное отключение ВЛ 220 кВ Вятка – Лебяжье (приложение № 4, разделы 1, 3, 5, 7; приложение № 5, разделы 1, 3, 5, 7);

аварийное отключение ВЛ 220 кВ Вятка – Мураши (приложение № 4, разделы 10, 13, 15, 17; приложение № 5, разделы 10, 13, 15, 17);

аварийное отключение ВЛ 220 кВ Вятка – Котельнич (приложение № 4, разделы 19, 23, 27, 31; приложение № 5, разделы 19, 23, 27, 31);

аварийное отключение АТ1 ПС 220 кВ Вятские Поляны (приложение № 4, разделы 37, 40, 43, 46; приложение № 5, разделы 37, 40, 43, 46),

аварийное отключение АТ2 ПС 220 кВ Киров (приложение № 4, разделы 50, 52, 54, 56; приложение № 5, разделы 50, 52, 54, 56);

аварийное отключение ВЛ 110 кВ Киров – Урванцево (приложение № 4, разделы 59, 61, 63, 65; приложение № 5, разделы 59, 61, 63, 65);

аварийное отключение ВЛ 220 кВ Вятка – Чепецк № 1 (приложение № 4, разделы 68, 71, 74, 77; приложение № 5, разделы 68, 71, 74, 77);

аварийное отключение ВЛ 110 кВ Вятка – Кировская ТЭЦ-3 (приложение № 4, разделы 82, 85, 88, 91; приложение № 5, разделы 83, 86, 89, 93);

аварийное отключение ВЛ 220 кВ Фаленки – Омутнинск № 1 (приложение № 4, разделы 97, 101, 103, 106; приложение № 5, разделы 99, 105, 107, 111).

Проведенными расчетами нормативных возмущений в нормальной схеме токовые перегрузки элементов сети и недопустимые отклонения уровней напряжения не выявлены.

К нормативным возмущениям в ремонтных схемах энергосистемы Кировской области для анализа токовых нагрузок и уровней напряжения в послеаварийных режимах (для расчетных температурных условий -32 °С, 0 °С, +25 °С и +19 °С) относятся:

аварийное отключение ВЛ 220 кВ Вятка – Лебяжье в режиме ремонта ВЛ 110 кВ Котельнич – Утиная (приложение № 4, разделы 2, 4, 6, 8; приложение № 5, разделы 2, 4, 6, 8);

аварийное отключение ВЛ 220 кВ Вятка – Мураши в режиме ремонта ВЛ 110 кВ Кировская ТЭЦ-4 – Красный Курсант в существующей схеме (ВЛ 110 кВ Кировская ТЭЦ-4 – Мурыгино в схеме для 2027 года) (приложение № 4, разделы 11, 12, 14, 16, 18; приложение № 5, разделы 11, 12, 14, 16, 18);

аварийное отключение ВЛ 220 кВ Вятка – Котельнич в режиме ремонта ВЛ 220 кВ Киров – Марадыково (приложение № 4, разделы 21, 22, 25, 26, 29, 30, 33, 34; приложение № 5, разделы 21, 22, 25, 26, 29, 30, 33, 34);

аварийное отключение ВЛ 220 кВ Свобода – Вятские Поляны в режиме ремонта ВЛ 220 кВ Кутлу-Букаш – Вятские Поляны (приложение № 4, разделы 38, 39, 41, 42, 44, 45, 47, 48; приложение № 5, разделы 38, 39, 41, 42, 44, 45, 47, 48);

аварийное отключение АТ1 ПС 220 кВ Киров в режиме ремонта АТ2 ПС 220 кВ Киров (приложение № 4, разделы 51, 53, 55, 57; приложение № 5, разделы 51, 53, 55, 57);

аварийное отключение ВЛ 110 кВ Киров – Урванцево в режиме ремонта ВЛ 110 кВ Киров – Кировская ТЭЦ-4 2 ц. (приложение № 4, разделы 60, 62, 64, 66; приложение № 5, разделы 60, 62, 64, 66);

аварийное отключение ВЛ 220 кВ Вятка – Чепецк № 1 в режиме ремонта ВЛ 220 кВ Вятка – Чепецк № 2 (приложение № 4, разделы 69, 72, 75, 78; приложение № 5, разделы 69, 72, 75, 78);

аварийное отключение ВЛ 220 кВ Вятка – Чепецк № 1 в режиме ремонта Блока 1 Кировской ТЭЦ-3 (приложение № 4, разделы 70, 73, 76, 79; приложение № 5, разделы 70, 73, 76, 79);

аварийное отключение ВЛ 110 кВ Вятка – Кировская ТЭЦ-3 в режиме ремонта ВЛ 110 кВ Кировская ТЭЦ-3 – Чепецк с отпайкой на ПС Кристалл (приложение № 4, разделы 83, 86, 89, 92; приложение № 5, разделы 84, 87, 90, 91, 94);

аварийное отключение ВЛ 110 кВ Вятка – Кировская ТЭЦ-3 в режиме ремонта Блока 1 Кировской ТЭЦ-3 (приложение № 4, разделы 84, 87, 90, 93; приложение № 5, разделы 85, 88, 92, 95);

аварийное отключение ВЛ 220 кВ Фаленки – Омутнинск № 1 в режиме ремонта ВЛ 220 кВ Фаленки – Омутнинск № 2 (приложение № 4, разделы 98, 99, 100, 102, 104, 105, 107, 108; приложение № 5, разделы 100, 101, 102, 103, 104, 106, 108, 109, 110, 112, 113).

К нормативным возмущениям в ремонтных схемах энергосистемы Кировской области для анализа токовых нагрузок и уровней напряжения в послеаварийных режимах (для расчетных температурных условий +19 °С) относятся:

аварийное отключение ВЛ 110 кВ Вятка – Кумены с отпайками в режиме ремонтов ВЛ 220 кВ Вятка – Лебяжье и ВЛ 110 кВ Котельнич – Утиная (приложение № 4, раздел 9; приложение № 5, раздел 9);

аварийное отключение ВЛ 110 кВ Красный Курсант – Кузнецы в существующей схеме (ВЛ 110 кВ Мурыгино – Кузнецы в схеме для 2027 года) при отключенных ВЛ 220 кВ Вятка – Котельнич и ВЛ 220 кВ



Киров – Марадыково (приложение № 4, раздел 35; приложение № 5, раздел 35);

аварийное отключение ВЛ 110 кВ Котельнич – Утиная при отключенных ВЛ 220 кВ Вятка – Котельнич и ВЛ 220 кВ Киров – Марадыково (приложение № 4, раздел 36; приложение № 5, раздел 36);

аварийное отключение ВЛ 110 кВ Дубники – Лазарево 1 II цепь с отпайкой на ПС Косолапово в режиме питания ПС 110 кВ Лазарево 1, Лазарево 2, Малмыж, Слудка, Рожки, Савали производится по ВЛ 110 кВ Дубники – Лазарево 1 I цепь и ВЛ 110 кВ Дубники – Лазарево 1 II цепь с отпайкой на ПС Косолапово от энергосистемы Республики Марий Эл при разделе на ВМ 110 кВ ВЛ Малмыж, Слудка ПС 220 кВ Вятские Поляны (приложение № 4, раздел 49; приложение № 5, раздел 49);

аварийное отключение ВЛ 110 кВ Киров – Кировская ТЭЦ-5 Блок 2 (Блок 2 Кировской ТЭЦ-5) при отключенных АТ1 и АТ2 ПС 220 кВ Киров (приложение № 4, раздел 58; приложение № 5, раздел 58);

аварийное отключение ВЛ 110 кВ Киров – Бытприбор с отпайкой на ПС Шкляевская при отключенных ВЛ 110 кВ Киров – Урванцево и ВЛ 110 кВ Киров – Кировская ТЭЦ-4 2 ц. (приложение № 4, раздел 67; приложение № 5, раздел 67);

аварийное отключение ВЛ 110 кВ Вятка – Чепецк при отключенных ВЛ 220 кВ Вятка – Чепецк № 1 и ВЛ 220 кВ Вятка – Чепецк № 2, (приложение № 4, раздел 80; приложение № 5, раздел 80);

аварийное отключение ВЛ 220 кВ Вятка – Чепецк № 1 при отключенных ВЛ 220 кВ Вятка – Чепецк № 2 и Блоке 1 Кировской ТЭЦ-3 (приложение № 4, раздел 81; приложение № 5, раздел 81, 82);

аварийное отключение ВЛ 110 кВ Вятка – Кировская ТЭЦ-3 при отключенных ВЛ 110 кВ Кировская ТЭЦ-3 – Чепецк с отпайкой на ПС Кристалл и Блоке 1 Кировской ТЭЦ-3 (приложение № 4, раздел 94; приложение № 5, раздел 96);

аварийное отключение ВЛ 110 кВ Чепецк – ГПП 1 – Кировская ТЭЦ-3 при отключенных ВЛ 110 кВ Вятка – Кировская ТЭЦ-3 и ВЛ 110 кВ Кировская ТЭЦ-3 – Чепецк с отпайкой на ПС Кристалл (приложение № 4, раздел 95, 96; приложение № 5, разделы 97, 98);

аварийное отключение БСК 110 кВ ПС 220 кВ Омутнинск в режиме отключенных ВЛ 220 кВ Фаленки – Омутнинск № 1 и ВЛ 220 кВ Фаленки – Омутнинск № 2 (приложение № 4, раздел 109; приложение № 5, разделы 114, 116);

аварийное отключение ВЛ 110 кВ Омутнинск – Кирс с отпайкой на ПС Песковка при отключенных ВЛ 220 кВ Фаленки – Омутнинск № 1 и ВЛ 220 кВ Фаленки – Омутнинск № 2 (приложение № 4, раздел 110; приложение № 5, раздел 115).

Проведенными расчетами нормативных возмущений в ремонтных схемах недопустимые токовые перегрузки элементов сети и недопустимые отклонения уровней напряжения с учетом действия противоаварийной автоматики не выявлены.

Описание схемно-режимных ситуаций и мероприятий, направленных на обеспечение допустимых параметров электроэнергетического режима, представлено в таблице 28 (для 2022 года).

Таблица 28

№ п/п	Описание схемно-режимной ситуации	Мероприятия, осуществляемые при подготовке к ремонтным работам и для обеспечения допустимых параметров электроэнергетических режимов. Анализ послеаварийных режимов
1	Зимний максимум 2022 года (для расчетных температурных условий -32 °С). Южный энергорайон. Аварийное отключение ВЛ 220 кВ Вятка – Лебяжье из нормальной схемы	превышения ДДТН ЛЭП и оборудования и недопустимого снижения уровней напряжения не выявлено
2	Зимний максимум 2022 года (для расчетных температурных условий -32 °С). Южный энергорайон. Аварийное отключение ВЛ 220 кВ Вятка – Лебяжье в схеме ремонта ВЛ 110 кВ Котельнич – Утиная	превышения ДДТН ЛЭП и оборудования и недопустимого снижения уровней напряжения не выявлено
3	Зимний максимум 2022 года (для расчетных температурных условий 0 °С). Южный энергорайон. Аварийное отключение ВЛ 220 кВ Вятка – Лебяжье из нормальной схемы	превышения ДДТН ЛЭП и оборудования и недопустимого снижения уровней напряжения не выявлено
4	Зимний максимум 2022 года (для расчетных температурных условий 0 °С). Южный энергорайон. Аварийное отключение ВЛ 220 кВ Вятка – Лебяжье в схеме ремонта ВЛ 110 кВ Котельнич – Утиная	превышения ДДТН ЛЭП и оборудования и недопустимого снижения уровней напряжения не выявлено
5	Летний максимум 2022 года (для расчетных температурных условий +25 °С). Южный энергорайон. Аварийное отключение ВЛ 220 кВ Вятка – Лебяжье из нормальной схемы	превышения ДДТН ЛЭП и оборудования и недопустимого снижения уровней напряжения не выявлено
6	Летний максимум 2022 года (для расчетных температурных условий +25 °С). Южный энергорайон. Аварийное отключение ВЛ 220 кВ Вятка – Лебяжье в схеме ремонта ВЛ 110 кВ Котельнич – Утиная	превышения ДДТН ЛЭП и оборудования и недопустимого снижения уровней напряжения не выявлено
7	Летний максимум 2022 года (для расчетных температурных условий +19 °С). Южный энергорайон. Аварийное отключение ВЛ 220 кВ Вятка – Лебяжье из нормальной схемы	превышения ДДТН ЛЭП и оборудования и недопустимого снижения уровней напряжения не выявлено
8	Летний максимум 2022 года (для расчетных температурных условий +19 °С). Южный энергорайон. Аварийное отключение ВЛ 220 кВ Вятка – Лебяжье в схеме ремонта ВЛ 110 кВ Котельнич – Утиная	превышения ДДТН ЛЭП и оборудования и недопустимого снижения уровней напряжения не выявлено
9	Летний максимум 2022 года (для расчетных температурных условий +19 °С). Южный энергорайон. Аварийное отключение ВЛ 110 кВ Вятка – Кумены с отпайками в схемах ремонта ВЛ 220 кВ Вятка – Лебяжье и ВЛ 110 кВ Котельнич – Утиная	превышения ДДТН ЛЭП и оборудования и недопустимого снижения уровней напряжения не выявлено

№ п/п	Описание схемно-режимной ситуации	Мероприятия, осуществляемые при подготовке к ремонтным работам и для обеспечения допустимых параметров электроэнергетических режимов. Анализ послеаварийных режимов
10	Зимний максимум 2022 года (для расчетных температурных условий -32 °С). Мурашинский (Северный) энергорайон. Аварийное отключение ВЛ 220 кВ Вятка – Мураши из нормальной схемы	превышения ДДТН ЛЭП и оборудования и недопустимого снижения уровней напряжения не выявлено
11	Зимний максимум 2022 года (для расчетных температурных условий -32 °С). Мурашинский (Северный) энергорайон. Аварийное отключение ВЛ 220 кВ Вятка – Мураши в схеме ремонта ВЛ 110 кВ Кировская ТЭЦ-4 – Красный Курсант	при аварийном отключении ВЛ 220 кВ Вятка – Мураши в схеме ремонта ВЛ 110 кВ Кировская ТЭЦ-4 – Красный Курсант происходит отключение Мурашинского (Северного) энергорайона суммарным объемом 68,2 МВт
12	Зимний максимум.2022 года (для расчетных температурных условий -32 °С). Мурашинский (Северный) энергорайон. Аварийное отключение ВЛ 220 кВ Вятка – Мураши в схеме ремонта ВЛ 110 кВ Кировская ТЭЦ-4 – Красный Курсант (продолжение)	для восстановления питания потребителей проведены следующие мероприятия: замкнут транзит 110 кВ Луза – Суоловка, от энергосистемы Архангельской области и Ненецкого автономного округа запитаны ПС 110 кВ Луза, Демьяново, Пинюг, Опарино, Альмеж, Безбожник, Фанерная суммарной нагрузкой 32,4 МВт; ПС 110 кВ Летка запитана от энергосистемы Республики Коми (6,6 МВт); включен СВ 110 кВ ПС 110 Кузнецы и по ВЛ 110 кВ Котельнич – Юрьево с отпайками запитаны ПС 110 кВ Кузнецы, Красный Курсант, Юрья, Мураши суммарной нагрузкой 24,2 МВт. Выполнено полное включение отключенной нагрузки 63,2 МВт (снижение нагрузки относительно нормальной схемы (68,2 МВт) обусловлено учетом СХН). Токовая нагрузка ВЛ 110 кВ Луза – Суоловка составляет 179 А при длительно допустимой токовой нагрузке ВЛ 110 кВ Луза – Суоловка 300 А (ограничивающий элемент – прибор учета, подключенный к ТТ типа ТБМО-110 (обмотка с Ктт 150/5) на ПС 110 кВ Луза)
13	Зимний максимум 2022 года (для расчетных температурных условий 0 °С). Мурашинский (Северный) энергорайон. Аварийное отключение ВЛ 220 кВ Вятка – Мураши из нормальной схемы	превышения ДДТН ЛЭП и оборудования и недопустимого снижения уровней напряжения не выявлено

№ п/п	Описание схемно-режимной ситуации	Мероприятия, осуществляемые при подготовке к ремонтным работам и для обеспечения допустимых параметров электроэнергетических режимов. Анализ послеаварийных режимов
14	Зимний максимум 2022 года (для расчетных температурных условий 0 °С). Мурашинский (Северный) энергорайон. Аварийное отключение ВЛ 220 кВ Вятка – Мураши в схеме ремонта ВЛ 110 кВ Кировская ТЭЦ-4 – Красный Курсант	при аварийном отключении ВЛ 220 кВ Вятка – Мураши в схеме ремонта ВЛ 110 кВ Кировская ТЭЦ-4 – Красный Курсант происходит погашение Мурашинского (Северного) энергорайона суммарным объемом 57,6 МВт. Для восстановления питания потребителей проведены следующие мероприятия: замкнут транзит 110 кВ Луза – Сусоловка, от энергосистемы Архангельской области и Ненецкого автономного округа запитаны ПС 110 кВ Луза, Демьяново, Пинюг, Опарино, Альмеж, Безбожник, Фанерная суммарной нагрузкой 27,0 МВт; ПС 110 кВ Летка запитана от энергосистемы Республики Коми (6,5 МВт); включен СВ 110 кВ ПС 110 Кузнецы и по ВЛ 110 кВ Котельнич – Юрьево с отпайками запитаны ПС 110 кВ Кузнецы, Красный Курсант, Юрья, Мураши суммарной нагрузкой 20,3 МВт. Выполнено полное включение отключенной нагрузки 53,8 МВт (снижение нагрузки относительно нормальной схемы (57,6 МВт) обусловлено учетом СХН). Токовая загрузка ВЛ 110 кВ Луза – Сусоловка составляет 144 А. Превышения ДДТН ЛЭП и оборудования и недопустимого снижения уровней напряжения не выявлено
15	Летний максимум 2022 года (для расчетных температурных условий +25 °С). Мурашинский (Северный) энергорайон. Аварийное отключение ВЛ 220 кВ Вятка – Мураши из нормальной схемы	превышения ДДТН ЛЭП и оборудования и недопустимого снижения уровней напряжения не выявлено
16	Летний максимум 2022 года (для расчетных температурных условий +25 °С). Мурашинский (Северный) энергорайон. Аварийное отключение ВЛ 220 кВ Вятка – Мураши в схеме ремонта ВЛ 110 кВ Кировская ТЭЦ-4 – Красный Курсант	при аварийном отключении ВЛ 220 кВ Вятка – Мураши в схеме ремонта ВЛ 110 кВ Кировская ТЭЦ-4 – Красный Курсант происходит погашение Мурашинского (Северного) энергорайона суммарным объемом 44,1 МВт (отдельная графическая схема не приводится). Для восстановления питания потребителей проведены следующие мероприятия: замкнут транзит 110 кВ Луза – Сусоловка, от энергосистемы Архангельской области и Ненецкого автономного округа запитаны ПС 110 кВ Луза, Демьяново, Пинюг, Опарино, Альмеж, Безбожник, Фанерная суммарной нагрузкой 21,4 МВт; ПС 110 кВ Летка запитана от энергосистемы Республики Коми (4,6 МВт); включен СВ 110 кВ ПС 110 Кузнецы и по ВЛ 110 кВ Котельнич – Юрьево с отпайками запитаны ПС 110 кВ Кузнецы, Красный Курсант, Юрья, Мураши суммарной нагрузкой 16,0 МВт. Выполнено полное включение отключенной нагрузки 42,0 МВт (снижение нагрузки относительно нормальной схемы (44,1 МВт) обусловлено учетом СХН). Токовая загрузка ВЛ 110 кВ Луза – Сусоловка составляет 110 А. Превышения ДДТН ЛЭП и оборудования и недопустимого снижения уровней напряжения не выявлено
17	Летний максимум 2022 года (для расчетных температурных условий +19 °С). Мурашинский (Северный) энергорайон. Аварийное отключение ВЛ 220 кВ Вятка – Мураши из нормальной схемы	превышения ДДТН ЛЭП и оборудования и недопустимого снижения уровней напряжения не выявлено

№ п/п	Описание схемно-режимной ситуации	Мероприятия, осуществляемые при подготовке к ремонтным работам и для обеспечения допустимых параметров электроэнергетических режимов. Анализ послеаварийных режимов
18	Летний максимум 2022 года (для расчетных температурных условий +19 °С). Мурашинский (Северный) энергорайон. Аварийное отключение ВЛ 220 кВ Вятка – Мураши в схеме ремонта ВЛ 110 кВ Кировская ТЭЦ-4 – Красный Курсант	при аварийном отключении ВЛ 220 кВ Вятка – Мураши в схеме ремонта ВЛ 110 кВ Кировская ТЭЦ-4 – Красный Курсант происходит погашение Мурашинского (Северного) энергорайона суммарным объемом 42,9 МВт (отдельная графическая схема не приводится). Для восстановления питания потребителей проведены следующие мероприятия: замкнут транзит 110 кВ Луза – Сусоловка, от энергосистемы Архангельской области и Ненецкого автономного округа запитаны ПС 110 кВ Луза, Демьяново, Пинюг, Опарино, Альмеж, Безбожник, Фанерная суммарным нагрузкой 21,0 МВт; ПС 110 кВ Летка запитана от энергосистемы Республики Коми (4,5 МВт); включен СВ 110 кВ ПС 110 Кузнецы и по ВЛ 110 кВ Котельнич – Юрьево с отпайками запитаны ПС 110 кВ Кузнецы, Красный Курсант, Юрья, Мураши суммарной нагрузкой 15,7 МВт). Выполнено полное включение отключенной нагрузки 41,2 МВт (снижение нагрузки относительно нормальной схемы (42,9МВт) обусловлено учетом СХН). Токовая нагрузка ВЛ 110 кВ Луза – Сусоловка составляет 108 А. Превышения ДДТН ЛЭП и оборудования и недопустимого снижения уровней напряжения не выявлено
19	Зимний максимум 2022 года (для расчетных температурных условий -32 °С). Котельничский энергорайон. Аварийное отключение ВЛ 220 кВ Вятка – Котельнич из нормальной схемы	превышения ДДТН ЛЭП и оборудования и недопустимого снижения уровней напряжения не выявлено
20	Зимний максимум 2022 года (для расчетных температурных условий -32 °С). Котельничский энергорайон. Схема ремонта ВЛ 220 кВ Киров – Марадьково	для осуществления ремонта проведены подготовительные мероприятия: перенесены точки раздела на транзите 110 кВ Котельнич – Шахунья с Нижегородской энергосистемой на ВМ 110 кВ ВЛ Игодино и Буреполом на ПС 220 кВ Котельнич; перенесена точка раздела с СВ 110 кВ ПС 110 кВ Кузнецы (включен) на ВМ 110 кВ ВЛ Юрьево (отключен); введена в работу 2 ступень АОСН 110 кВ ПС 220 кВ Котельнич на включение ВМ 110 кВ ВЛ Юрьево; тяговая нагрузка ПС 220 кВ Марадьково переведена на другие тяговые подстанции. Превышения ДДТН ЛЭП и оборудования и недопустимого снижения уровней напряжения в схеме ремонта не выявлено

№ п/п	Описание схемно-режимной ситуации	Мероприятия, осуществляемые при подготовке к ремонтным работам и для обеспечения допустимых параметров электроэнергетических режимов. Анализ послеаварийных режимов
21	Зимний максимум 2022 года (для расчетных температурных условий -32 °С). Котельничский энергорайон. Аварийное отключение ВЛ 220 кВ Вятка – Котельнич в схеме ремонта ВЛ 220 кВ Киров – Марадыково	<p>при подготовке к ремонту ВЛ 220 кВ Киров – Марадыково проведены подготовительные мероприятия:</p> <p>перенесены точки раздела на транзите 110 кВ Котельнич – Шахунья с Нижегородской энергосистемой на ВМ 110 кВ ВЛ Иготино и Буреполом на ПС 220 кВ Котельнич;</p> <p>перенесена точка раздела с СВ 110 кВ ПС 110 кВ Кузнецы (включен) на ВМ 110 кВ ВЛ Юрьево (отключен);</p> <p>введена в работу 2 ступень АОСН 110 кВ ПС 220 кВ Котельнич на включение ВМ 110 кВ ВЛ Юрьево;</p> <p>тяговая нагрузка ПС 220 кВ Марадыково переведена на другие тяговые подстанции.</p> <p>При аварийном отключении ВЛ 220 кВ Вятка – Котельнич в схеме ремонта ВЛ 220 кВ Киров – Марадыково происходит снижение напряжения ниже уставок АОСН 110 кВ ПС 220 кВ Котельнич (уставка АОСН 90 кВ) (графическая схема сложившегося до действия ПА режима не приводится, так как расчет режима расходится). Действием 1 ступени АОСН включается БСК 110 кВ ПС 220 кВ Котельнич. После действия АОСН напряжение на шинах 110 кВ ПС 220 кВ Котельнич составляет 104,86 кВ.</p> <p>Превышения ДДТН ЛЭП и оборудования и недопустимого снижения уровней напряжения не выявлено</p>
22	Зимний максимум 2022 года (для расчетных температурных условий -32 °С). Котельничский энергорайон. Аварийное отключение ВЛ 220 кВ Вятка – Котельнич в схеме ремонта ВЛ 220 кВ Киров – Марадыково (продолжение)	<p>вручную включается ВМ 110 кВ ВЛ Юрьево.</p> <p>Превышения ДДТН ЛЭП и оборудования и недопустимого снижения уровней напряжения не выявлено</p>
23	Зимний максимум 2022 года (для расчетных температурных условий 0 °С). Котельничский энергорайон. Аварийное отключение ВЛ 220 кВ Вятка – Котельнич из нормальной схемы	<p>превышения ДДТН ЛЭП и оборудования и недопустимого снижения уровней напряжения не выявлено</p>
24	Зимний максимум 2022 года (для расчетных температурных условий 0 °С). Котельничский энергорайон. Схема ремонта ВЛ 220 кВ Киров – Марадыково	<p>для осуществления ремонта проведены подготовительные мероприятия:</p> <p>перенесены точки раздела на транзите 110 кВ Котельнич – Шахунья с Нижегородской энергосистемой на ВМ 110 кВ ВЛ Иготино и Буреполом на ПС 220 кВ Котельнич;</p> <p>перенесена точка раздела с СВ 110 кВ ПС 110 кВ Кузнецы (включен) на ВМ 110 кВ ВЛ Юрьево (отключен);</p> <p>введена в работу 2 ступень АОСН 110 кВ ПС 220 кВ Котельнич на включение ВМ 110 кВ ВЛ Юрьево;</p> <p>тяговая нагрузка ПС 220 кВ Марадыково переведена на другие тяговые подстанции.</p> <p>Превышения ДДТН ЛЭП и оборудования и недопустимого снижения уровней напряжения в схеме ремонта не выявлено</p>

№ п/п	Описание схемно-режимной ситуации	Мероприятия, осуществляемые при подготовке к ремонтным работам и для обеспечения допустимых параметров электроэнергетических режимов. Анализ послеаварийных режимов
25	Зимний максимум 2022 года (для расчетных температурных условий 0 °С). Котельничский энергорайон. Аварийное отключение ВЛ 220 кВ Вятка – Котельнич в схеме ремонта ВЛ 220 кВ Киров – Марадьково (до работы АОСН 110 кВ ПС 220 кВ Котельнич)	при подготовке к ремонту ВЛ 220 кВ Киров – Марадьково проведены подготовительные мероприятия: перенесены точки раздела на транзите 110 кВ Котельнич – Шахунья с Нижегородской энергосистемой на ВМ 110 кВ ВЛ Иготино и Буреполом на ПС 220 кВ Котельнич; перенесена точка раздела с СВ 110 кВ ПС 110 кВ Кузнецы (включен) на ВМ 110 кВ ВЛ Юрьево (отключен); введена в работу 2 ступень АОСН 110 кВ ПС 220 кВ Котельнич на включение ВМ 110 кВ ВЛ Юрьево; тяговая нагрузка ПС 220 кВ Марадьково переведена на другие тяговые подстанции. При аварийном отключении ВЛ 220 кВ Вятка – Котельнич в схеме ремонта ВЛ 220 кВ Киров – Марадьково происходит снижение напряжения до 89,87 кВ, что ниже уставок АОСН 110 кВ ПС 220 кВ Котельнич (уставка АОСН 90 кВ). Прогнозируется работа 1 ступени АОСН на включение БСК 110 кВ ПС 220 кВ Котельнич
26	Зимний максимум 2022 года (для расчетных температурных условий 0 °С). Котельничский энергорайон. Аварийное отключение ВЛ 220 кВ Вятка – Котельнич в режиме ремонта ВЛ 220 кВ Киров – Марадьково	после действия АОСН напряжение на шинах 110 кВ ПС 220 кВ Котельнич составляет 113,7 кВ. Вручную включается ВМ 110 кВ ВЛ Юрьево. Превышения ДДТН ЛЭП и оборудования и недопустимого снижения уровней напряжения не выявлено
27	Летний максимум 2022 года (для расчетных температурных условий +25 °С). Котельничский энергорайон. Аварийное отключение ВЛ 220 кВ Вятка – Котельнич из нормальной схемы	превышения ДДТН ЛЭП и оборудования и недопустимого снижения уровней напряжения не выявлено
28	Летний максимум 2022 года (для расчетных температурных условий +25 °С). Котельничский энергорайон. Схема ремонта ВЛ 220 кВ Киров – Марадьково	для осуществления ремонта проведены подготовительные мероприятия: перенесены точки раздела на транзите 110 кВ Котельнич – Шахунья с Нижегородской энергосистемой на ВМ 110 кВ ВЛ Иготино и Буреполом на ПС 220 кВ Котельнич; перенесена точка раздела с СВ 110 кВ ПС 110 кВ Кузнецы (включен) на ВМ 110 кВ ВЛ Юрьево (отключен); введена в работу 2 ступень АОСН 110 кВ ПС 220 кВ Котельнич на включение ВМ 110 кВ ВЛ Юрьево; тяговая нагрузка ПС 220 кВ Марадьково переведена на другие тяговые подстанции. Превышения ДДТН ЛЭП и оборудования и недопустимого снижения уровней напряжения в схеме ремонта не выявлено



№ п/п	Описание схемно-режимной ситуации	Мероприятия, осуществляемые при подготовке к ремонтным работам и для обеспечения допустимых параметров электроэнергетических режимов. Анализ послеаварийных режимов
29	Летний максимум 2022 года (для расчетных температурных условий +25 °С). Котельничский энергорайон. Аварийное отключение ВЛ 220 кВ Вятка – Котельнич в схеме ремонта ВЛ 220 кВ Киров – Марадьково (до включения БСК 110 кВ и ВМ 110 кВ ВЛ Юрьево на ПС 220 кВ Котельнич)	при подготовке к ремонту ВЛ 220 кВ Киров – Марадьково проведены подготовительные мероприятия: перенесены точки раздела на транзите 110 кВ Котельнич – Шахунья с Нижегородской энергосистемой на ВМ 110 кВ ВЛ Иготино и Буреполом на ПС 220 кВ Котельнич; перенесена точка раздела с СВ 110 кВ ПС 110 кВ Кузнецы (включен) на ВМ 110 кВ ВЛ Юрьево (отключен); введена в работу 2 ступень АОСН 110 кВ ПС 220 кВ Котельнич на включение ВМ 110 кВ ВЛ Юрьево; тяговая нагрузка ПС 220 кВ Марадьково переведена на другие тяговые подстанции. При аварийном отключении ВЛ 220 кВ Вятка – Котельнич в схеме ремонта ВЛ 220 кВ Киров – Марадьково происходит снижение напряжения до 98,69 кВ, что выше уставок АОСН 110 кВ ПС 220 кВ Котельнич (уставка АОСН 90 кВ), работа АОСН не прогнозируется. Уровни напряжения в сети 110 кВ выше аварийно допустимого уровня 84,7 кВ
30	Летний максимум 2022 года (для расчетных температурных условий +25 °С). Котельничский энергорайон. Аварийное отключение ВЛ 220 кВ Вятка – Котельнич в схеме ремонта ВЛ 220 кВ Киров – Марадьково	вручную включается ВМ 110 кВ ВЛ Юрьево и БСК 110 кВ ПС 220 кВ Котельнич, после чего напряжение на шинах 110 кВ ПС 220 кВ Котельнич составляет 118,9 кВ. Превышения ДДТН ЛЭП и оборудования и недопустимого снижения уровней напряжения не выявлено
31	Летний максимум 2022 года (для расчетных температурных условий +19 °С). Котельничский энергорайон. Аварийное отключение ВЛ 220 кВ Вятка – Котельнич из нормальной схемы	превышения ДДТН ЛЭП и оборудования и недопустимого снижения уровней напряжения не выявлено
32	Летний максимум 2022 года (для расчетных температурных условий +19 °С). Котельничский энергорайон. Схема ремонта ВЛ 220 кВ Киров – Марадьково	для осуществления ремонта проведены подготовительные мероприятия: перенесены точки раздела на транзите 110 кВ Котельнич – Шахунья с Нижегородской энергосистемой на ВМ 110 кВ ВЛ Иготино и Буреполом на ПС 220 кВ Котельнич; перенесена точка раздела с СВ 110 кВ ПС 110 кВ Кузнецы (включен) на ВМ 110 кВ ВЛ Юрьево (отключен); введена в работу 2 ступень АОСН 110 кВ ПС 220 кВ Котельнич на включение ВМ 110 кВ ВЛ Юрьево; тяговая нагрузка ПС 220 кВ Марадьково частично переведена на другие тяговые подстанции. Превышения ДДТН ЛЭП и оборудования и недопустимого снижения уровней напряжения в схеме ремонта не выявлено

№ п/п	Описание схемно-режимной ситуации	Мероприятия, осуществляемые при подготовке к ремонтным работам и для обеспечения допустимых параметров электроэнергетических режимов. Анализ послеаварийных режимов
33	Летний максимум 2022 года (для расчетных температурных условий +19 °С). Котельничский энергорайон. Аварийное отключение ВЛ 220 кВ Вятка – Котельнич в схеме ремонта ВЛ 220 кВ Киров – Марадьково	при подготовке к ремонту ВЛ 220 кВ Киров – Марадьково проведены подготовительные мероприятия: перенесены точки раздела на транзите 110 кВ Котельнич – Шахунья с Нижегородской энергосистемой на ВМ 110 кВ ВЛ Иготино и Буреполом на ПС 220 кВ Котельнич; перенесена точка раздела с СВ 110 кВ ПС 110 кВ Кузнецы (включен) на ВМ 110 кВ ВЛ Юрьево (отключен); введена в работу 2 ступень АОСН 110 кВ ПС 220 кВ Котельнич на включение ВМ 110 кВ ВЛ Юрьево; тяговая нагрузка ПС 220 кВ Марадьково частично переведена на другие тяговые подстанции. При аварийном отключении ВЛ 220 кВ Вятка – Котельнич в схеме ремонта ВЛ 220 кВ Киров – Марадьково происходит снижение напряжения до 100,81 кВ, что выше АДН 90 кВ и выше уставки АОСН 110 кВ ПС 220 кВ Котельнич (уставка АОСН 90 кВ), работа АОСН не прогнозируется. Уровни напряжения в сети 110 кВ выше аварийно допустимого уровня 84,7 кВ
34	Летний максимум 2022 года (для расчетных температурных условий +19 °С). Котельничский энергорайон. Аварийное отключение ВЛ 220 кВ Вятка – Котельнич в схеме ремонта ВЛ 220 кВ Киров – Марадьково (продолжение)	вручную включается ВМ 110 кВ ВЛ Юрьево и БСК 110 кВ ПС 220 кВ Котельнич, после чего напряжение на шинах РУ 110 кВ ПС 220 кВ Котельнич составляет 118,97 кВ. Превышения ДДТН ЛЭП и оборудования и недопустимого снижения уровней напряжения не выявлено
35	Летний максимум 2022 года (для расчетных температурных условий +19 °С). Котельничский энергорайон. Аварийное отключение ВЛ 110 кВ Красный Курсант – Кузнецы при отключенных ВЛ 220 кВ Вятка – Котельнич и ВЛ 220 кВ Киров – Марадьково	в схеме двойного ремонта проведены мероприятия: перенесены точки раздела на транзите 110 кВ Котельнич – Шахунья с Нижегородской энергосистемой на ВМ 110 кВ ВЛ Иготино и Буреполом на ПС 220 кВ Котельнич; включены СВ 110 кВ ПС 110 кВ Кузнецы и ВМ 110 кВ ВЛ Юрьево на ПС 220 кВ Котельнич; тяговая нагрузка ПС 220 кВ Марадьково частично переведена на другие тяговые подстанции; включена БСК 110 кВ ПС 220 кВ Котельнич; включен ВМ 110 кВ ВЛ Юрьево. В послеаварийном режиме превышения ДДТН ЛЭП и оборудования и недопустимого снижения уровней напряжения не выявлено
36	Летний максимум 2022 года (для расчетных температурных условий +19 °С). Котельничский энергорайон. Аварийное отключение ВЛ 110 кВ Котельнич – Утиная при отключенных ВЛ 220 кВ Вятка – Котельнич и ВЛ 220 кВ Киров – Марадьково	в схеме двойного ремонта проведены мероприятия: перенесены точки раздела на транзите 110 кВ Котельнич – Шахунья с Нижегородской энергосистемой на ВМ 110 кВ ВЛ Иготино и Буреполом на ПС 220 кВ Котельнич; включены СВ 110 кВ ПС 110 кВ Кузнецы и ВМ 110 кВ ВЛ Юрьево на ПС 220 кВ Котельнич; тяговая нагрузка ПС 220 кВ Марадьково частично переведена на другие тяговые подстанции; включена БСК 110 кВ ПС 220 кВ Котельнич; включен ВМ 110 кВ ВЛ Юрьево. В послеаварийном режиме превышения ДДТН ЛЭП и оборудования и недопустимого снижения уровней напряжения не выявлено

№ п/п	Описание схемно-режимной ситуации	Мероприятия, осуществляемые при подготовке к ремонтным работам и для обеспечения допустимых параметров электроэнергетических режимов. Анализ послеаварийных режимов
37	Зимний максимум 2022 года (для расчетных температурных условий -32 °С). Вятско-Полянский энергорайон. Аварийное отключение АТ1 ПС 220 кВ Вятские Поляны	превышения ДДТН ЛЭП и оборудования и недопустимого снижения уровней напряжения не выявлено
38	Зимний максимум 2022 года (для расчетных температурных условий -32 °С). Вятско-Полянский энергорайон. Аварийное отключение ВЛ 220 кВ Свобода – Вятские Поляны в схеме ремонта ВЛ 220 кВ Кутлу-Букаш – Вятские Поляны	при аварийном отключении ВЛ 220 кВ Свобода – Вятские Поляны в схеме ремонта ВЛ 220 кВ Кутлу-Букаш – Вятские Поляны происходит погашение части Вятско-Полянского энергорайона суммарным объемом 63,6 МВт. На ПС 110 кВ Лазарево 1 действием АВР отключаются МВ 110 кВ ВЛ Слудка, Малмыж и включается ШСВ 110 кВ. Таким образом, 2 СШ 110 кВ ПС 110 кВ Лазарево 1 суммарной нагрузкой 9,9 МВт запитывается от энергосистемы Республики Марий Эл по ВЛ 110 кВ Дубники – Лазарево 1 I, II цепь. Превышения ДДТН оставшихся в работе ЛЭП и оборудования и недопустимого снижения уровней напряжения оставшихся в работе подстанций не выявлено
39	Зимний максимум 2022 года (для расчетных температурных условий -32 °С). Вятско-Полянский энергорайон. Устранение последствий режима № 38	с целью восстановления питания потребителей проведены мероприятия по делению сети и переводу подстанций на другие центры питания. В результате нагрузка перераспределена следующим образом: ПС 110 кВ Сосновка, Восточная, Красная Поляна, Тяговая, МСЗ суммарной нагрузкой 45,0 МВт запитаны от шин 110 кВ ПС 220 кВ Вятские Поляны. СШ 110 кВ Вятские Поляны запитаны по ВЛ 110 кВ Вятские Поляны – Каенсар от энергосистемы Республики Татарстан (включен В Каенсар на ПС 220 кВ Вятские Поляны); ПС 110 кВ Малмыж, Слудка, Рожки, Савали суммарной нагрузкой 8,9 МВт запитаны от ПС 110 кВ Лазарево 1 (включены В Малмыж и Слудка на ПС 110 кВ Лазарево 1). Шины 110 кВ ПС 110 кВ Лазарево 1 запитаны по ВЛ 110 кВ Дубники – Лазарево 1 I, II цепь. На ПС 220 кВ Вятские Поляны отключены В Слудка и Малмыж; ПС 110 кВ Уржум, Шурма суммарной нагрузкой 3,8 МВт (не отключались) запитаны по ВЛ 110 кВ Лебяжье – Ветошкино с отпайкой на ПС Лебяжье, раздел выполнен на МВ 110 кВ ВЛ Шурма ПС 110 кВ Лазарево 1; ПС 110 кВ Кукмор и ПС 110 кВ Сардек суммарной нагрузкой ПС 6,2 МВт запитаны со стороны энергосистемы Республики Татарстан. Выполнено полное включение отключенной нагрузки 60,1 МВт (снижение нагрузки относительно нормальной схемы (63,6 МВт) обусловлено учетом СХН). Превышения ДДТН ЛЭП и оборудования и недопустимого снижения уровней напряжения не выявлено
40	Зимний максимум 2022 года (для расчетных температурных условий 0 °С). Вятско-Полянский энергорайон. Аварийное отключение АТ1 ПС 220 кВ Вятские Поляны	превышения ДДТН ЛЭП и оборудования и недопустимого снижения уровней напряжения не выявлено

№ п/п	Описание схемно-режимной ситуации	Мероприятия, осуществляемые при подготовке к ремонтным работам и для обеспечения допустимых параметров электроэнергетических режимов. Анализ послеаварийных режимов
41	Зимний максимум 2022 года (для расчетных температурных условий 0 °С). Вятско-Полянский энергорайон. Аварийное отключение ВЛ 220 кВ Свобода – Вятские Поляны в схеме ремонта ВЛ 220 кВ Кутлу-Букаш – Вятские Поляны	при аварийном отключении ВЛ 220 кВ Свобода – Вятские Поляны в схеме ремонта ВЛ 220 кВ Кутлу-Букаш – Вятские Поляны происходит погашение части Вятско-Полянского энергорайона суммарным объемом 53,1 МВт. На ПС 110 кВ Лазарево 1 действием АВР отключаются МВ 110 кВ ВЛ Слудка, Малмыж и включается ШСВ 110 кВ. Таким образом, 2 СШ 110 кВ ПС 110 кВ Лазарево 1 суммарной нагрузкой 8,3 МВт запитывается от энергосистемы Республики Марий Эл по ВЛ 110 кВ Дубники – Лазарево 1 I, II цепь. Превышения ДДТН оставшихся в работе ЛЭП и оборудования и недопустимого снижения уровней напряжения оставшихся в работе подстанций не выявлено
42	Зимний максимум 2022 года (для расчетных температурных условий 0 °С). Вятско-Полянский энергорайон. Устранение последствий режима № 41	с целью восстановления питания потребителей проведены мероприятия по делению сети и переводу подстанций на другие центры питания. В результате нагрузка перераспределена следующим образом: ПС 110 кВ Сосновка, Восточная, Красная Поляна, Тяговая, МСЗ суммарной нагрузкой 37,6 МВт запитаны от шин 110 кВ ПС 220 кВ Вятские Поляны. СШ 110 кВ Вятские Поляны запитаны по ВЛ 110 кВ Вятские Поляны – Каенсар от энергосистемы Республики Татарстан (включен В Каенсар на ПС 220 кВ Вятские Поляны); ПС 110 кВ Малмыж, Слудка, Рожки, Савали суммарной нагрузкой 7,4 МВт запитаны от ПС 110 кВ Лазарево 1 (включены В Малмыж и Слудка на ПС 110 кВ Лазарево 1). Шины 110 кВ ПС 110 кВ Лазарево 1 запитаны по ВЛ 110 кВ Дубники – Лазарево 1 I, II цепь. На ПС 220 кВ Вятские Поляны отключены В Слудка и Мылмыж; ПС 110 кВ Уржум, Шурма суммарной нагрузкой 3,3 МВт (не отключались) запитаны по ВЛ 110 кВ Лебяжье – Ветошкино с отпайкой на ПС Лебяжье, раздел выполнен на МВ 110 кВ ВЛ Шурма ПС 110 кВ Лазарево 1; ПС 110 кВ Кукмор и ПС 110 кВ Сардек суммарной нагрузкой ПС 5,1 МВт запитаны со стороны энергосистемы Республики Татарстан. Выполнено полное включение отключенной нагрузки 50,1 МВт (снижение нагрузки относительно нормальной схемы (53,1 МВт) обусловлено учетом СХН). Превышения ДДТН ЛЭП и оборудования и недопустимого снижения уровней напряжения не выявлено
43	Летний максимум 2022 года (для расчетных температурных условий +25 °С). Вятско-Полянский энергорайон. Аварийное отключение АТ1 ПС 220 кВ Вятские Поляны	превышения ДДТН ЛЭП и оборудования и недопустимого снижения уровней напряжения не выявлено

№ п/п	Описание схемно-режимной ситуации	Мероприятия, осуществляемые при подготовке к ремонтным работам и для обеспечения допустимых параметров электроэнергетических режимов. Анализ послеаварийных режимов
44	Летний максимум 2022 года (для расчетных температурных условий +25 °С). Вятско-Полянский энергорайон. Аварийное отключение ВЛ 220 кВ Свобода – Вятские Поляны в схеме ремонта ВЛ 220 кВ Кутлу-Букаш – Вятские Поляны	при аварийном отключении ВЛ 220 кВ Свобода – Вятские Поляны в схеме ремонта ВЛ 220 кВ Кутлу-Букаш – Вятские Поляны происходит погашение части Вятско-Полянского энергорайона суммарным объемом 46,0 МВт. На ПС 110 кВ Лазарево 1 действием АВР отключаются МВ 110 кВ ВЛ Слудка, Малмыж и включается ШСВ 110 кВ. Таким образом, 2 СШ 110 кВ ПС 110 кВ Лазарево 1 суммарной нагрузкой 6,9 МВт запитывается от энергосистемы Республики Марий Эл по ВЛ 110 кВ Дубники – Лазарево 1 I, II цепь. Превышения ДДТН оставшихся в работе ЛЭП и оборудования и недопустимого снижения уровней напряжения оставшихся в работе подстанций не выявлено
45	Летний максимум 2022 года (для расчетных температурных условий +25 °С). Вятско-Полянский энергорайон. Устранение последствий режима № 44	с целью восстановления питания потребителей проведены мероприятия по делению сети и переводу подстанций на другие центры питания. В результате нагрузка перераспределена следующим образом: ПС 110 кВ Сосновка, Восточная, Красная Поляна, Тяговая, МСЗ суммарной нагрузкой 32,6 МВт запитаны от шин 110 кВ ПС 220 кВ Вятские Поляны. СШ 110 кВ Вятские Поляны запитаны по ВЛ 110 кВ Вятские Поляны – Каенсар от энергосистемы Республики Татарстан (включен В Каенсар на ПС 220 кВ Вятские Поляны); ПС 110 кВ Малмыж, Слудка, Рожки, Савали суммарной нагрузкой 6,3 МВт запитаны от ПС 110 кВ Лазарево 1 (включены В Малмыж и Слудка на ПС 110 кВ Лазарево 1). Шины 110 кВ ПС 110 кВ Лазарево 1 запитаны по ВЛ 110 кВ Дубники – Лазарево 1 I, II цепь. На ПС 220 кВ Вятские Поляны отключены В Слудка и Мылмыж; ПС 110 кВ Уржум, Шурма суммарной нагрузкой составляет 2,7 МВт (не отключались) запитаны по ВЛ 110 кВ Лебяжье – Ветошкино с отпайкой на ПС Лебяжье, раздел выполнен на МВ 110 кВ ВЛ Шурма ПС 110 кВ Лазарево 1; ПС 110 кВ Кукмор и ПС 110 кВ Сардек суммарной нагрузкой ПС 5,1 МВт запитаны со стороны энергосистемы Республики Татарстан. Выполнено полное включение отключенной нагрузки 44,0 МВт (снижение нагрузки относительно нормальной схемы (46,0 МВт) обусловлено учетом СХН). Превышения ДДТН ЛЭП и оборудования и недопустимого снижения уровней напряжения не выявлено
46	Летний максимум 2022 года (для расчетных температурных условий +19 °С). Вятско-Полянский энергорайон. Аварийное отключение АТ1 ПС 220 кВ Вятские Поляны	превышения ДДТН ЛЭП и оборудования и недопустимого снижения уровней напряжения не выявлено

№ п/п	Описание схемно-режимной ситуации	Мероприятия, осуществляемые при подготовке к ремонтным работам и для обеспечения допустимых параметров электроэнергетических режимов. Анализ послеаварийных режимов
47	Летний максимум 2022 года (для расчетных температурных условий +19 °С). Вятско-Полянский энергорайон. Аварийное отключение ВЛ 220 кВ Свобода – Вятские Поляны в схеме ремонта ВЛ 220 кВ Кутлу-Букаш – Вятские Поляны	при аварийном отключении ВЛ 220 кВ Свобода – Вятские Поляны в схеме ремонта ВЛ 220 кВ Кутлу-Букаш – Вятские Поляны происходит погашение части Вятско-Полянского энергорайона суммарным объемом 43,2 МВт. На ПС 110 кВ Лазарево 1 действием АВР отключаются МВ 110 кВ ВЛ Слудка, Малмыж и включается ШСВ 110 кВ. Таким образом, 2 СШ 110 кВ ПС 110 кВ Лазарево 1 с суммарной нагрузкой 6,6 МВт запитывается от энергосистемы Республики Марий Эл по ВЛ 110 кВ Дубники – Лазарево 1 I, II цепь. Превышения ДДТН оставшихся в работе ЛЭП и оборудования и недопустимого снижения уровней напряжения оставшихся в работе подстанций не выявлено
48	Летний максимум 2022 года (для расчетных температурных условий +19 °С). Вятско-Полянский энергорайон. Устранение последствий режима № 47	с целью восстановления питания потребителей проведены мероприятия по делению сети и переводу подстанций на другие центры питания. В результате нагрузка перераспределена следующим образом: ПС 110 кВ Сосновка, Восточная, Красная Поляна, Тяговая, МСЗ суммарной нагрузкой 30,5 МВт запитаны от шин 110 кВ ПС 220 кВ Вятские Поляны. СШ 110 кВ Вятские Поляны запитаны по ВЛ 110 кВ Вятские Поляны – Каенсар от энергосистемы Республики Татарстан (включен В Каенсар на ПС 220 кВ Вятские Поляны); ПС 110 кВ Малмыж, Слудка, Рожки, Савали суммарной нагрузкой 6,0 МВт запитаны от ПС 110 кВ Лазарево 1 (включены В Малмыж и Слудка на ПС 110 кВ Лазарево 1). Шины 110 кВ ПС 110 кВ Лазарево 1 запитаны по ВЛ 110 кВ Дубники – Лазарево 1 I, II цепь. На ПС 220 кВ Вятские Поляны отключены В Слудка и Мылмыж; ПС 110 кВ Уржум, Шурма суммарной нагрузкой составляет 2,6 МВт запитаны по ВЛ 110 кВ Лебяжье – Ветошкино с отпайкой на ПС Лебяжье, раздел выполнен на МВ 110 кВ ВЛ Шурма ПС 110 кВ Лазарево 1; ПС 110 кВ Кукмор и ПС 110 кВ Сардек суммарной нагрузкой ПС 4,6 МВт запитаны со стороны энергосистемы Республики Татарстан. Выполнено полное включение отключенной нагрузки 41,1 МВт (снижение нагрузки относительно нормальной схемы (43,2 МВт) обусловлено учетом СХН). Превышения ДДТН ЛЭП и оборудования и недопустимого снижения уровней напряжения не выявлено
49	Летний максимум 2022 года (для расчетных температурных условий +19 °С). Вятско-Полянский энергорайон. Аварийное отключение ВЛ 110 кВ Дубники – Лазарево 1 II цепь с отпайкой на ПС Косолапово.	с целью восстановления питания потребителей проведены следующие мероприятия: ПС 110 кВ Лазарево 1, Лазарево 2, Малмыж, Слудка, Рожки, Савали запитаны по ВЛ 110 кВ Дубники – Лазарево 1 I цепь и ВЛ 110 кВ Дубники – Лазарево 1 II цепь с отпайкой на ПС Косолапово (суммарная нагрузка ПС составляет 19,4 МВт) от энергосистемы Республики Марий Эл, раздел выполнен на МВ 110 кВ ВЛ Малмыж, Слудка ПС 220 кВ Вятские Поляны. Превышения ДДТН ЛЭП и оборудования и недопустимого снижения уровней напряжения не выявлено
50	Зимний максимум 2022 года (для расчетных температурных условий -32 °С). Энергорайон Киров – ТЭЦ-4 – Оричи. Аварийное отключение АТ2 ПС 220 кВ Киров	превышения ДДТН ЛЭП и оборудования и недопустимого снижения уровней напряжения не выявлено

№ п/п	Описание схемно-режимной ситуации	Мероприятия, осуществляемые при подготовке к ремонтным работам и для обеспечения допустимых параметров электроэнергетических режимов. Анализ послеаварийных режимов
51	Зимний максимум 2022 года (для расчетных температурных условий -32 °С). Энергорайон Киров – ТЭЦ-4 – Оричи. Аварийное отключение АТ1 ПС 220 кВ Киров в схеме ремонта АТ2 ПС 220 кВ Киров	превышения ДДТН ЛЭП и оборудования и недопустимого снижения уровней напряжения не выявлено
52	Зимний максимум 2022 года (для расчетных температурных условий 0 °С). Энергорайон Киров – ТЭЦ-4 – Оричи. Аварийное отключение АТ2 ПС 220 кВ Киров	превышения ДДТН ЛЭП и оборудования и недопустимого снижения уровней напряжения не выявлено
53	Зимний максимум 2022 года (для расчетных температурных условий 0 °С). Энергорайон Киров – ТЭЦ-4 – Оричи. Аварийное отключение АТ1 ПС 220 кВ Киров в схеме ремонта АТ2 ПС 220 кВ Киров	превышения ДДТН ЛЭП и оборудования и недопустимого снижения уровней напряжения не выявлено
54	Летний максимум 2022 года (для расчетных температурных условий +25 °С). Энергорайон Киров – ТЭЦ-4 – Оричи. Аварийное отключение АТ2 ПС 220 кВ Киров	превышения ДДТН ЛЭП и оборудования и недопустимого снижения уровней напряжения не выявлено
55	Летний максимум 2022 года (для расчетных температурных условий +25 °С). Энергорайон Киров – ТЭЦ-4 – Оричи. Аварийное отключение АТ1 ПС 220 кВ Киров в схеме ремонта АТ2 ПС 220 кВ Киров	превышения ДДТН ЛЭП и оборудования и недопустимого снижения уровней напряжения не выявлено
56	Летний максимум 2022 года (для расчетных температурных условий +19 °С). Энергорайон Киров – ТЭЦ-4 – Оричи. Аварийное отключение АТ2 ПС 220 кВ Киров	превышения ДДТН ЛЭП и оборудования и недопустимого снижения уровней напряжения не выявлено
57	Летний максимум 2022 года (для расчетных температурных условий +19 °С). Энергорайон Киров – ТЭЦ-4 – Оричи. Аварийное отключение АТ1 ПС 220 кВ Киров в схеме ремонта АТ2 ПС 220 кВ Киров	превышения ДДТН ЛЭП и оборудования и недопустимого снижения уровней напряжения не выявлено
58	Летний максимум 2022 года (для расчетных температурных условий +19 °С). Энергорайон Киров – ТЭЦ-4 – Оричи. Аварийное отключение ВЛ 110 кВ Киров – Кировская ТЭЦ-5 Блок 2 (Блок 2 Кировской ТЭЦ-5) при отключенных АТ1 и АТ2 ПС 220 кВ Киров	превышения ДДТН ЛЭП и оборудования и недопустимого снижения уровней напряжения не выявлено
59	Зимний максимум 2022 года (для расчетных температурных условий -32 °С). Энергорайон Кировской ТЭЦ-4. Аварийное отключение ВЛ 110 кВ Киров – Урванцево	превышения ДДТН ЛЭП и оборудования и недопустимого снижения уровней напряжения не выявлено
60	Зимний максимум 2022 года (для расчетных температурных условий -32 °С). Энергорайон Кировской ТЭЦ-4. Аварийное отключение ВЛ 110 кВ Киров – Урванцево в схеме ремонта ВЛ 110 кВ Киров – Кировская ТЭЦ-4 2 ц.	превышения ДДТН ЛЭП и оборудования и недопустимого снижения уровней напряжения не выявлено

№ п/п	Описание схемно-режимной ситуации	Мероприятия, осуществляемые при подготовке к ремонтным работам и для обеспечения допустимых параметров электроэнергетических режимов. Анализ послеаварийных режимов
61	Зимний максимум 2022 года (для расчетных температурных условий 0 °С). Энергорайон Кировской ТЭЦ-4. Аварийное отключение ВЛ 110 кВ Киров – Урванцево	превышения ДДТН ЛЭП и оборудования и недопустимого снижения уровней напряжения не выявлено
62	Зимний максимум 2022 года (для расчетных температурных условий 0 °С). Энергорайон Кировской ТЭЦ-4. Аварийное отключение ВЛ 110 кВ Киров – Урванцево в схеме ремонта ВЛ 110 кВ Киров – Кировская ТЭЦ-4 2 ц.	превышения ДДТН ЛЭП и оборудования и недопустимого снижения уровней напряжения не выявлено
63	Летний максимум 2022 года (для расчетных температурных условий +25 °С). Энергорайон Кировской ТЭЦ-4. Аварийное отключение ВЛ 110 кВ Киров – Урванцево	превышения ДДТН ЛЭП и оборудования и недопустимого снижения уровней напряжения не выявлено
64	Летний максимум 2022 года (для расчетных температурных условий +25 °С). Энергорайон Кировской ТЭЦ-4. Аварийное отключение ВЛ 110 кВ Киров – Урванцево в схеме ремонта ВЛ 110 кВ Киров – Кировская ТЭЦ-4 2 ц.	превышения ДДТН ЛЭП и оборудования и недопустимого снижения уровней напряжения не выявлено
65	Летний максимум 2022 года (для расчетных температурных условий +19 °С). Энергорайон Кировской ТЭЦ-4. Аварийное отключение ВЛ 110 кВ Киров – Урванцево	превышения ДДТН ЛЭП и оборудования и недопустимого снижения уровней напряжения не выявлено
66	Летний максимум 2022 года (для расчетных температурных условий +19 °С). Энергорайон Кировской ТЭЦ-4. Аварийное отключение ВЛ 110 кВ Киров – Урванцево в схеме ремонта ВЛ 110 кВ Киров – Кировская ТЭЦ-4 2 ц.	превышения ДДТН ЛЭП и оборудования и недопустимого снижения уровней напряжения не выявлено
67	Летний максимум 2022 года (для расчетных температурных условий +19 °С). Энергорайон Кировской ТЭЦ-4. Аварийное отключение ВЛ 110 кВ Киров – Бытприбор с отпайкой на ПС Шкляевская при отключенных ВЛ 110 кВ Киров – Урванцево и ВЛ 110 кВ Киров – Кировская ТЭЦ-4 2 ц.	превышения ДДТН ЛЭП и оборудования и недопустимого снижения уровней напряжения не выявлено
68	Зимний максимум 2022 года (для расчетных температурных условий -32 °С). Энергорайон Кировская ТЭЦ-3 – Чепецк. Аварийное отключение ВЛ 220 кВ Вятка – Чепецк № 1 из нормальной схемы	превышения ДДТН ЛЭП и оборудования и недопустимого снижения уровней напряжения не выявлено
69	Зимний максимум 2022 года (для расчетных температурных условий -32 °С). Энергорайон Кировская ТЭЦ-3 – Чепецк. Аварийное отключение ВЛ 220 кВ Вятка – Чепецк № 1 в схеме ремонта ВЛ 220 кВ Вятка – Чепецк № 2	превышения ДДТН ЛЭП и оборудования и недопустимого снижения уровней напряжения не выявлено



№ п/п	Описание схемно-режимной ситуации	Мероприятия, осуществляемые при подготовке к ремонтным работам и для обеспечения допустимых параметров электроэнергетических режимов. Анализ послеаварийных режимов
70	Зимний максимум 2022 года (для расчетных температурных условий -32 °С). Энергорайон Кировская ТЭЦ-3 – Чепецк. Аварийное отключение ВЛ 220 кВ Вятка – Чепецк № 1 в схеме ремонта Блока 1 Кировской ТЭЦ-3	превышения ДДТН ЛЭП и оборудования и недопустимого снижения уровней напряжения не выявлено
71	Зимний максимум 2022 года (для расчетных температурных условий 0 °С). Энергорайон Кировская ТЭЦ-3 – Чепецк. Аварийное отключение ВЛ 220 кВ Вятка – Чепецк № 1 из нормальной схемы	превышения ДДТН ЛЭП и оборудования и недопустимого снижения уровней напряжения не выявлено
72	Зимний максимум 2022 года (для расчетных температурных условий 0 °С). Энергорайон Кировская ТЭЦ-3 – Чепецк. Аварийное отключение ВЛ 220 кВ Вятка – Чепецк № 1 в схеме ремонта ВЛ 220 кВ Вятка – Чепецк № 2	превышения ДДТН ЛЭП и оборудования и недопустимого снижения уровней напряжения не выявлено
73	Зимний максимум 2022 года (для расчетных температурных условий 0 °С). Энергорайон Кировская ТЭЦ-3 – Чепецк. Аварийное отключение ВЛ 220 кВ Вятка – Чепецк № 1 в схеме ремонта Блока 1 Кировской ТЭЦ-3	превышения ДДТН ЛЭП и оборудования и недопустимого снижения уровней напряжения не выявлено
74	Летний максимум 2022 года (для расчетных температурных условий +25 °С). Энергорайон Кировская ТЭЦ-3 – Чепецк. Аварийное отключение ВЛ 220 кВ Вятка – Чепецк № 1 из нормальной схемы	превышения ДДТН ЛЭП и оборудования и недопустимого снижения уровней напряжения не выявлено
75	Летний максимум 2022 года (для расчетных температурных условий +25 °С). Энергорайон Кировская ТЭЦ-3 – Чепецк. Аварийное отключение ВЛ 220 кВ Вятка – Чепецк № 1 в схеме ремонта ВЛ 220 кВ Вятка – Чепецк № 2	превышения ДДТН ЛЭП и оборудования и недопустимого снижения уровней напряжения не выявлено
76	Летний максимум 2022 года (для расчетных температурных условий +25 °С). Энергорайон Кировская ТЭЦ-3 – Чепецк. Аварийное отключение ВЛ 220 кВ Вятка – Чепецк № 1 в схеме ремонта Блока 1 Кировской ТЭЦ-3	превышения ДДТН ЛЭП и оборудования и недопустимого снижения уровней напряжения не выявлено
77	Летний максимум 2022 года (для расчетных температурных условий +19 °С). Энергорайон Кировская ТЭЦ-3 – Чепецк. Аварийное отключение ВЛ 220 кВ Вятка – Чепецк № 1 из нормальной схемы	превышения ДДТН ЛЭП и оборудования и недопустимого снижения уровней напряжения не выявлено
78	Летний максимум 2022 года (для расчетных температурных условий +19 °С). Энергорайон Кировская ТЭЦ-3 – Чепецк. Аварийное отключение ВЛ 220 кВ Вятка – Чепецк № 1 в схеме ремонта ВЛ 220 кВ Вятка – Чепецк № 2	превышения ДДТН ЛЭП и оборудования и недопустимого снижения уровней напряжения не выявлено

№ п/п	Описание схемно-режимной ситуации	Мероприятия, осуществляемые при подготовке к ремонтным работам и для обеспечения допустимых параметров электроэнергетических режимов. Анализ послеаварийных режимов
79	Летний максимум 2022 года (для расчетных температурных условий +19 °С). Энергорайон Кировская ТЭЦ-3 – Чепецк. Аварийное отключение ВЛ 220 кВ Вятка – Чепецк № 1 в схеме ремонта Блока 1 Кировской ТЭЦ-3	превышения ДДТН ЛЭП и оборудования и недопустимого снижения уровней напряжения не выявлено
80	Летний максимум 2022 года (для расчетных температурных условий +19 °С). Энергорайон Кировская ТЭЦ-3 – Чепецк. Аварийное отключение ВЛ 110 кВ Вятка – Чепецк при отключенных ВЛ 220 кВ Вятка – Чепецк № 1 и ВЛ 220 кВ Вятка – Чепецк № 2	превышения ДДТН ЛЭП и оборудования и недопустимого снижения уровней напряжения не выявлено
81	Летний максимум 2022 года (для расчетных температурных условий +19 °С). Энергорайон Кировская ТЭЦ-3 – Чепецк. Аварийное отключение ВЛ 220 кВ Вятка – Чепецк № 1 при отключенных ВЛ 220 кВ Вятка – Чепецк № 2 и Блоке 1 Кировской ТЭЦ-3	превышения ДДТН ЛЭП и оборудования и недопустимого снижения уровней напряжения не выявлено
82	Зимний максимум 2022 года (для расчетных температурных условий -32 °С). Энергорайон Кировской ТЭЦ-3. Аварийное отключение ВЛ 110 кВ Вятка – Кировская ТЭЦ-3	превышения ДДТН ЛЭП и оборудования и недопустимого снижения уровней напряжения не выявлено
83	Зимний максимум 2022 года (для расчетных температурных условий -32 °С). Энергорайон Кировской ТЭЦ-3. Аварийное отключение ВЛ 110 кВ Вятка – Кировская ТЭЦ-3 в схеме ремонта ВЛ 110 кВ Кировская ТЭЦ-3 – Чепецк с отпайкой на ПС Кристалл	превышения ДДТН ЛЭП и оборудования и недопустимого снижения уровней напряжения не выявлено
84	Зимний максимум 2022 года (для расчетных температурных условий -32 °С). Энергорайон Кировской ТЭЦ-3. Аварийное отключение ВЛ 110 кВ Вятка – Кировская ТЭЦ-3 в схеме ремонта Блока 1 Кировской ТЭЦ-3	превышения ДДТН ЛЭП и оборудования и недопустимого снижения уровней напряжения не выявлено
85	Зимний максимум 2022 года (для расчетных температурных условий 0 °С). Энергорайон Кировской ТЭЦ-3. Аварийное отключение ВЛ 110 кВ Вятка – Кировская ТЭЦ-3	превышения ДДТН ЛЭП и оборудования и недопустимого снижения уровней напряжения не выявлено
86	Зимний максимум 2022 года (для расчетных температурных условий 0 °С). Энергорайон Кировской ТЭЦ-3. Аварийное отключение ВЛ 110 кВ Вятка – Кировская ТЭЦ-3 в схеме ремонта ВЛ 110 кВ Кировская ТЭЦ-3 – Чепецк с отпайкой на ПС Кристалл	превышения ДДТН ЛЭП и оборудования и недопустимого снижения уровней напряжения не выявлено

№ п/п	Описание схемно-режимной ситуации	Мероприятия, осуществляемые при подготовке к ремонтным работам и для обеспечения допустимых параметров электроэнергетических режимов. Анализ послеаварийных режимов
87	Зимний максимум 2022 года (для расчетных температурных условий 0 °С). Энергорайон Кировской ТЭЦ-3. Аварийное отключение ВЛ 110 кВ Вятка – Кировская ТЭЦ-3 в схеме ремонта Блока 1 Кировской ТЭЦ-3	превышения ДДТН ЛЭП и оборудования и недопустимого снижения уровней напряжения не выявлено
88	Летний максимум 2022 года (для расчетных температурных условий +25 °С). Энергорайон Кировской ТЭЦ-3. Аварийное отключение ВЛ 110 кВ Вятка – Кировская ТЭЦ-3	превышения ДДТН ЛЭП и оборудования и недопустимого снижения уровней напряжения не выявлено
89	Летний максимум 2022 года (для расчетных температурных условий +25 °С). Энергорайон Кировской ТЭЦ-3. Аварийное отключение ВЛ 110 кВ Вятка – Кировская ТЭЦ-3 в схеме ремонта ВЛ 110 кВ Кировская ТЭЦ 3 – Чепецк с отпайкой на ПС Кристалл	превышения ДДТН ЛЭП и оборудования и недопустимого снижения уровней напряжения не выявлено
90	Летний максимум 2022 года (для расчетных температурных условий +25 °С). Энергорайон Кировской ТЭЦ-3. Аварийное отключение ВЛ 110 кВ Вятка – Кировская ТЭЦ-3 в схеме ремонта Блока 1 Кировской ТЭЦ-3	превышения ДДТН ЛЭП и оборудования и недопустимого снижения уровней напряжения не выявлено
91	Летний максимум 2022 года (для расчетных температурных условий +19 °С). Энергорайон Кировской ТЭЦ-3. Аварийное отключение ВЛ 110 кВ Вятка – Кировская ТЭЦ-3	превышения ДДТН ЛЭП и оборудования и недопустимого снижения уровней напряжения не выявлено
92	Летний максимум 2022 года (для расчетных температурных условий +19 °С). Энергорайон Кировской ТЭЦ-3. Аварийное отключение ВЛ 110 кВ Вятка – Кировская ТЭЦ-3 в схеме ремонта ВЛ 110 кВ Кировская ТЭЦ 3 – Чепецк с отпайкой на ПС Кристалл	превышения ДДТН ЛЭП и оборудования и недопустимого снижения уровней напряжения не выявлено
93	Летний максимум 2022 года (для расчетных температурных условий +19 °С). Энергорайон Кировской ТЭЦ-3. Аварийное отключение ВЛ 110 кВ Вятка – Кировская ТЭЦ-3 в схеме ремонта Блока 1 Кировской ТЭЦ-3	превышения ДДТН ЛЭП и оборудования и недопустимого снижения уровней напряжения не выявлено
94	Летний максимум 2022 года (для расчетных температурных условий +19 °С). Энергорайон Кировской ТЭЦ-3. Аварийное отключение ВЛ 110 кВ Вятка – Кировская ТЭЦ-3 при отключенных ВЛ 110 кВ Кировская ТЭЦ 3 – Чепецк с отпайкой на ПС Кристалл и Блоке 1 Кировской ТЭЦ-3	превышения ДДТН ЛЭП и оборудования и недопустимого снижения уровней напряжения не выявлено

№ п/п	Описание схемно-режимной ситуации	Мероприятия, осуществляемые при подготовке к ремонтным работам и для обеспечения допустимых параметров электроэнергетических режимов. Анализ послеаварийных режимов
95	Летний максимум 2022 года (для расчетных температурных условий +19 °С). Энергорайон Кировской ТЭЦ-3. Аварийное отключение ВЛ 110 кВ Чепецк – ГПП 1 – Кировская ТЭЦ-3 при отключенных ВЛ 110 кВ Вятка – Кировская ТЭЦ-3 и ВЛ 110 кВ Кировская ТЭЦ-3 – Чепецк с отпайкой на ПС Кристалл	<p>в схеме отключенных ВЛ 110 кВ Вятка – Кировская ТЭЦ-3 и ВЛ 110 кВ Кировская ТЭЦ-3 – Чепецк с отпайкой на ПС Кристалл при аварийном отключении ВЛ 110 кВ Чепецк – ГПП 1 – Кировская ТЭЦ-3 возможна токовая перегрузка ВЛ 110 кВ Чепецк – ГПП 2 (ДДТН при +19 °С составляет 414,6 А, АДТН при +19 °С – 444,2 А). Для исключения превышения АДТН ВЛ 110 кВ Чепецк – ГПП 2 при отключении ВЛ 110 кВ Чепецк – ГПП 1 – Кировская ТЭЦ-3 разгружается Блок 1 Кировской ТЭЦ-3 до 178 МВт.</p> <p>При отключении ВЛ 110 кВ Чепецк – ГПП 1 – Кировская ТЭЦ-3 возникает токовая перегрузка ВЛ 110 кВ Чепецк – ГПП 2 в размере 438 А (ДДТН при +19 °С составляет 414,6 А), что приводит к срабатыванию АОПО ВЛ 110 кВ Чепецк – ГПП 2 с действием на сигнал (уставка 410 А). Требуется разгрузка Блока 1 Кировской ТЭЦ-3 (до 170 МВт) на 6 МВт для исключения превышения ДДТН и на 8 МВт для непревышения уставки срабатывания АОПО на сигнал (уставка 410 А).</p> <p>Превышения ДДТН ЛЭП и оборудования и недопустимого снижения уровней напряжения не выявлено</p>
96	Летний максимум 2022 года (для расчетных температурных условий +19 °С). Энергорайон Кировской ТЭЦ-3. Аварийное отключение ВЛ 110 кВ Чепецк – ГПП 1 – Кировская ТЭЦ-3 при отключенных ВЛ 110 кВ Вятка – Кировская ТЭЦ-3 и ВЛ 110 кВ Кировская ТЭЦ-3 – Чепецк с отпайкой на ПС Кристалл (продолжение)	<p>в сложившейся после отключения ВЛ 110 кВ Вятка – Кировская ТЭЦ-3 и ВЛ 110 кВ Кировская ТЭЦ-3 – Чепецк с отпайкой на ПС Кристалл схемно-режимной ситуации. Блок 1 Кировской ТЭЦ-3 был разгружен до 170 МВт (на 8 МВт) для снижения токовой перегрузки ВЛ 110 кВ Чепецк – ГПП 2 ниже уставки срабатывания на сигнал АОПО ВЛ 110 кВ Чепецк – ГПП 2.</p> <p>Превышения ДДТН ЛЭП и оборудования и недопустимого снижения уровней напряжения не выявлено</p>
97	Зимний максимум 2022 года (для расчетных температурных условий -32 °С). Кирсинско-Омутнинский энергорайон. Аварийное отключение ВЛ 220 кВ Фаленки – Омутнинск № 1 из нормальной схемы	<p>превышения ДДТН ЛЭП и оборудования и недопустимого снижения уровней напряжения не выявлено</p>
98	Зимний максимум 2022 года (для расчетных температурных условий -32 °С). Кирсинско-Омутнинский энергорайон. Аварийное отключение ВЛ 220 кВ Фаленки – Омутнинск № 1 в схеме ремонта ВЛ 220 кВ Фаленки – Омутнинск № 2 при расчетных условиях: включена БСК 110 кВ ПС 220 кВ Омутнинск и отключена БСК 10 кВ ПС 110 кВ Белая Холуница. Блок 1 Кировской ТЭЦ-3 и генераторы ТЭЦ АО «Омутнинский металлургический завод» находятся в работе	<p>при аварийном отключении ВЛ 220 кВ Фаленки – Омутнинск № 1 в схеме ремонта ВЛ 220 кВ Фаленки – Омутнинск № 2 происходит снижение уровней напряжения на шинах РУ 110 кВ ПС 220 кВ Омутнинск до 102,32 кВ и на шинах РУ 110 кВ ПС 110 кВ Кирс до 101,67 кВ.</p> <p>Превышения ДДТН ЛЭП и оборудования и недопустимого снижения уровней напряжения не выявлено</p>

№ п/п	Описание схемно-режимной ситуации	Мероприятия, осуществляемые при подготовке к ремонтным работам и для обеспечения допустимых параметров электроэнергетических режимов. Анализ послеаварийных режимов
99	Зимний максимум 2022 года (для расчетных температурных условий -32 °С). Кирсинско-Омутнинский энергорайон. Аварийное отключение ВЛ 220 кВ Фаленки – Омутнинск № 1 в схеме ремонта ВЛ 220 кВ Фаленки – Омутнинск № 2 при расчетных условиях: включена БСК 110 кВ ПС 220 кВ Омутнинск и отключена БСК 10 кВ ПС 110 кВ Белая Холуница. Блок 1 Кировской ТЭЦ-3 находится в работе, генераторы ТЭЦ АО «Омутнинский металлургический завод» отключены	при аварийном отключении ВЛ 220 кВ Фаленки – Омутнинск № 1 в схеме ремонта ВЛ 220 кВ Фаленки – Омутнинск № 2 происходит снижение уровней напряжения ниже уставок АОСН на шинах РУ 110 кВ ПС 220 кВ Омутнинск до 77,06 кВ (уставка АОСН 89 кВ) и на шинах РУ 110 кВ ПС 110 кВ Кирс до 80,01 кВ (уставка АОСН 90 кВ). Прогнозируется работа 2 ступени АОСН ПС 220 кВ Омутнинск и 1 ступени АОСН ПС 110 кВ Кирс. Превышения ДДТН ЛЭП и оборудования не выявлено
100	Зимний максимум 2022 года (для расчетных температурных условий -32 °С). Кирсинско-Омутнинский энергорайон. Аварийное отключение ВЛ 220 кВ Фаленки – Омутнинск № 1 в схеме ремонта ВЛ 220 кВ Фаленки – Омутнинск № 2 (продолжение)	после срабатывания 2 ступени АОСН ПС 220 кВ Омутнинск на отключение ВМ 110 кВ ВЛ Афанасьево и ВЛ Черная Холуница (суммарная отключаемая нагрузка составляет 6,3 МВт) и 1 ступени АОСН ПС 110 кВ Кирс на отключение ф.6 кВ (суммарная отключаемая нагрузка составляет 12 МВт) устанавливаются следующие уровни напряжения: на шинах РУ 110 кВ ПС 220 кВ Омутнинск – 110,39 кВ, на шинах РУ 110 кВ ПС 110 кВ Кирс – 110,46 кВ. Превышения ДДТН ЛЭП и оборудования и недопустимого снижения уровней напряжения не выявлено
101	Зимний максимум 2022 года (для расчетных температурных условий 0 °С). Кирсинско-Омутнинский энергорайон. Аварийное отключение ВЛ 220 кВ Фаленки – Омутнинск № 1 из нормальной схемы	превышения ДДТН ЛЭП и оборудования и недопустимого снижения уровней напряжения не выявлено
102	Зимний максимум 2022 года (для расчетных температурных условий 0 °С). Кирсинско-Омутнинский энергорайон. Аварийное отключение ВЛ 220 кВ Фаленки – Омутнинск № 1 в схеме ремонта ВЛ 220 кВ Фаленки – Омутнинск № 2 при Расчетных условиях: включена БСК 110 кВ ПС 220 кВ Омутнинск и отключена БСК 10 кВ ПС 110 кВ Белая Холуница. Блок 1 Кировской ТЭЦ-3 находится в работе, генераторы ТЭЦ АО «Омутнинский металлургический завод» отключены	при аварийном отключении ВЛ 220 кВ Фаленки – Омутнинск № 1 в схеме ремонта ВЛ 220 кВ Фаленки – Омутнинск № 2 происходит снижение уровней напряжения на шинах РУ 110 кВ ПС 220 кВ Омутнинск до 99,17 кВ и на шинах РУ 110 кВ ПС 110 кВ Кирс до 99,7 кВ. Превышения ДДТН ЛЭП и оборудования и недопустимого снижения уровней напряжения не выявлено
103	Летний максимум 2022 года (для расчетных температурных условий +25 °С). Кирсинско-Омутнинский энергорайон. Аварийное отключение ВЛ 220 кВ Фаленки – Омутнинск № 1 из нормальной схемы	превышения ДДТН ЛЭП и оборудования и недопустимого снижения уровней напряжения не выявлено

№ п/п	Описание схемно-режимной ситуации	Мероприятия, осуществляемые при подготовке к ремонтным работам и для обеспечения допустимых параметров электроэнергетических режимов. Анализ послеаварийных режимов
104	Летний максимум 2022 года (для расчетных температурных условий +25 °С). Кирсинско-Омутнинский энергорайон. Аварийное отключение ВЛ 220 кВ Фаленки – Омутнинск № 1 в схеме ремонта ВЛ 220 кВ Фаленки – Омутнинск № 2 при расчетных условиях: отключены БСК 110 кВ ПС 220 кВ Омутнинск и БСК 10 кВ ПС 110 кВ Белая Холуница. Блок 1 Кировской ТЭЦ-3 находится в работе, генераторы ТЭЦ АО «Омутнинский металлургический завод» отключены	при аварийном отключении ВЛ 220 кВ Фаленки – Омутнинск № 1 в схеме ремонта ВЛ 220 кВ Фаленки – Омутнинск № 2 происходит снижение уровней напряжения ниже уставок АОСН на шинах РУ 110 кВ ПС 220 кВ Омутнинск до 89,38 кВ (уставка АОСН 89 кВ) и шинах РУ 110 кВ ПС 110 кВ Кирс до 92,93 кВ (уставка АОСН 90 кВ). Работа АОСН не прогнозируется. Уровни напряжения в сети 110 кВ выше аварийно допустимого уровня 84,7 кВ. Превышения ДДТН ЛЭП и оборудования не выявлено
105	Летний максимум 2022 года (для расчетных температурных условий +19 °С). Кирсинско-Омутнинский энергорайон. Аварийное отключение ВЛ 220 кВ Фаленки – Омутнинск № 1 из нормальной схемы	превышения ДДТН ЛЭП и оборудования и недопустимого снижения уровней напряжения не выявлено
106	Летний максимум 2022 года (для расчетных температурных условий +19 °С). Кирсинско-Омутнинский энергорайон. Аварийное отключение ВЛ 220 кВ Фаленки – Омутнинск № 1 в схеме ремонта ВЛ 220 кВ Фаленки – Омутнинск № 2 при расчетных условиях: БСК 110 кВ ПС 220 кВ Омутнинск отключена, БСК 10 кВ ПС 110 кВ Белая Холуница отключена. Блок 1 Кировской ТЭЦ-3 находится в работе, генераторы ТЭЦ АО «Омутнинский металлургический завод» отключены	при аварийном отключении ВЛ 220 кВ Фаленки – Омутнинск № 1 в схеме ремонта ВЛ 220 кВ Фаленки – Омутнинск № 2 происходит снижение уровня напряжения ниже уставки АОСН на шинах РУ 110 кВ ПС 220 кВ Омутнинск до 99,34 кВ (уставка АОСН 89 кВ), уровень напряжения на шинах РУ 110 кВ ПС 110 кВ Кирс снижается до 101,6 кВ (уставка АОСН 90 кВ). Превышения ДДТН ЛЭП и оборудования и недопустимого снижения уровней напряжения не выявлено
107	Летний максимум 2022 года (для расчетных температурных условий +19 °С). Кирсинско-Омутнинский энергорайон. Аварийное отключение ВЛ 110 кВ Омутнинск – Кирс с отпайкой на ПС Песковка в режиме отключенных ВЛ 220 кВ Фаленки – Омутнинск № 1 и ВЛ 220 кВ Фаленки – Омутнинск № 2 (АТ2 работает в режиме 110/10 кВ) при расчетных условиях: включены БСК 110 кВ ПС 220 кВ Омутнинск и БСК 10 кВ ПС 110 кВ Белая Холуница. Блок 1 Кировской ТЭЦ-3 находится в работе	превышения ДДТН ЛЭП и оборудования и недопустимого снижения уровней напряжения не выявлено

Описание схемно-режимных ситуаций и мероприятий, направленных на обеспечение допустимых параметров электроэнергетического режима, представлено в таблице 29 (для 2027 года).

Таблица 29

№ п/п	Описание схемно-режимной ситуации	Мероприятия, осуществляемые при подготовке к ремонтным работам и для обеспечения допустимых параметров электроэнергетических режимов. Анализ послеаварийных режимов
1	Зимний максимум 2027 года (для расчетных температурных условий -32 °С). Южный энергорайон. Аварийное отключение ВЛ 220 кВ Вятка – Лебяжье из нормальной схемы	превышения ДДТН ЛЭП и оборудования и недопустимого снижения уровней напряжения не выявлено
2	Зимний максимум 2027 года (для расчетных температурных условий -32 °С). Южный энергорайон. Аварийное отключение ВЛ 220 кВ Вятка – Лебяжье в схеме ремонта ВЛ 110 кВ Котельнич – Утиная	превышения ДДТН ЛЭП и оборудования и недопустимого снижения уровней напряжения не выявлено
3	Зимний максимум 2027 года (для расчетных температурных условий 0 °С). Южный энергорайон. Аварийное отключение ВЛ 220 кВ Вятка – Лебяжье из нормальной схемы	превышения ДДТН ЛЭП и оборудования и недопустимого снижения уровней напряжения не выявлено
4	Зимний максимум 2027 года (для расчетных температурных условий 0 °С). Южный энергорайон. Аварийное отключение ВЛ 220 кВ Вятка – Лебяжье в схеме ремонта ВЛ 110 кВ Котельнич – Утиная	превышения ДДТН ЛЭП и оборудования и недопустимого снижения уровней напряжения не выявлено
5	Летний максимум 2027 года (для расчетных температурных условий +25 °С). Южный энергорайон. Аварийное отключение ВЛ 220 кВ Вятка – Лебяжье из нормальной схемы	превышения ДДТН ЛЭП и оборудования и недопустимого снижения уровней напряжения не выявлено
6	Летний максимум 2027 года (для расчетных температурных условий +25 °С). Южный энергорайон. Аварийное отключение ВЛ 220 кВ Вятка – Лебяжье в схеме ремонта ВЛ 110 кВ Котельнич – Утиная	превышения ДДТН ЛЭП и оборудования и недопустимого снижения уровней напряжения не выявлено
7	Летний максимум 2027 года (для расчетных температурных условий +19 °С). Южный энергорайон. Аварийное отключение ВЛ 220 кВ Вятка – Лебяжье из нормальной схемы	превышения ДДТН ЛЭП и оборудования и недопустимого снижения уровней напряжения не выявлено
8	Летний максимум 2027 года (для расчетных температурных условий +19 °С). Южный энергорайон. Аварийное отключение ВЛ 220 кВ Вятка – Лебяжье в схеме ремонта ВЛ 110 кВ Котельнич – Утиная	превышения ДДТН ЛЭП и оборудования и недопустимого снижения уровней напряжения не выявлено
9	Летний максимум 2027 года (для расчетных температурных условий +19 °С). Южный энергорайон. Аварийное отключение ВЛ 110 кВ Вятка – Кумены с отпайками в схемах ремонта ВЛ 220 кВ Вятка – Лебяжье и ВЛ 110 кВ Котельнич – Утиная	превышения ДДТН ЛЭП и оборудования и недопустимого снижения уровней напряжения не выявлено

№ п/п	Описание схемно-режимной ситуации	Мероприятия, осуществляемые при подготовке к ремонтным работам и для обеспечения допустимых параметров электроэнергетических режимов. Анализ послеаварийных режимов
10	Зимний максимум 2027 года (для расчетных температурных условий -32 °С). Мурашинский (Северный) энергорайон. Аварийное отключение ВЛ 220 кВ Вятка – Мураши из нормальной схемы	превышения ДДТН ЛЭП и оборудования и недопустимого снижения уровней напряжения не выявлено
11	Зимний максимум 2027 года (для расчетных температурных условий -32 °С). Мурашинский (Северный) энергорайон. Аварийное отключение ВЛ 220 кВ Вятка – Мураши в схеме ремонта ВЛ 110 кВ Кировская ТЭЦ-4 – Мурыгино	при аварийном отключении ВЛ 220 кВ Вятка – Мураши в схеме ремонта ВЛ 110 кВ Кировская ТЭЦ-4 – Мурыгино происходит погашение Мурашинского (Северного) энергорайона суммарным объемом 69,3 МВт
12	Зимний максимум 2027 года (для расчетных температурных условий -32 °С). Мурашинский (Северный) энергорайон. Аварийное отключение ВЛ 220 кВ Вятка – Мураши в схеме ремонта ВЛ 110 кВ Кировская ТЭЦ-4 – Мурыгино (продолжение)	<p>для восстановления питания потребителей проведены следующие мероприятия:</p> <p>замкнут транзит 110 кВ Луза – Суоловка, от энергосистемы Архангельской области и Ненецкого автономного округа запитаны ПС 110 кВ Луза, Демьяново, Пинюг, Опарино, Альмеж, Безбожник, Фанерная суммарной нагрузкой 33,1 МВт;</p> <p>ПС 110 кВ Летка запитана от энергосистемы Республики Коми (7,0 МВт);</p> <p>включен СВ 110 кВ ПС 110 Кузнецы и по ВЛ 110 кВ Котельнич – Юрьево с отпайками запитаны ПС 110 кВ Кузнецы, Красный Курсант, Юрья, Мураши суммарной нагрузкой 24,7 МВт.</p> <p>Выполнено полное включение отключенной нагрузки 64,8 МВт (снижение нагрузки относительно нормальной схемы (69,3 МВт) обусловлено учетом СХН).</p> <p>Токовая нагрузка ВЛ 110 кВ Луза – Суоловка составляет 174 А при длительно допустимой токовой нагрузке ВЛ 110 кВ Луза – Суоловка 300 А (ограничивающий элемент – прибор учета, подключенный к ТТ типа ТБМО-110 (обмотка с Ктт 150/5) на ПС 110 кВ Луза).</p> <p>Превышения ДДТН ЛЭП и оборудования и недопустимого снижения уровней напряжения не выявлено</p>
13	Зимний максимум 2027 года (для расчетных температурных условий 0 °С). Мурашинский (Северный) энергорайон. Аварийное отключение ВЛ 220 кВ Вятка – Мураши из нормальной схемы	превышения ДДТН ЛЭП и оборудования и недопустимого снижения уровней напряжения не выявлено



№ п/п	Описание схемно-режимной ситуации	Мероприятия, осуществляемые при подготовке к ремонтным работам и для обеспечения допустимых параметров электроэнергетических режимов. Анализ послеаварийных режимов
14	Зимний максимум 2027 года (для расчетных температурных условий 0 °С). Мурашинский (Северный) энергорайон. Аварийное отключение ВЛ 220 кВ Вятка – Мураши в схеме ремонта ВЛ 110 кВ Кировская ТЭЦ-4 – Мурыгино	<p>при аварийном отключении ВЛ 220 кВ Вятка – Мураши в схеме ремонта ВЛ 110 кВ Кировская ТЭЦ-4 – Мурыгино происходит погашение Мурашинского (Северного) энергорайона суммарным объемом 58,5 МВт (отдельная графическая схема не приводится).</p> <p>Для восстановления питания потребителей проведены следующие мероприятия:  замкнут транзит 110 кВ Луза – Сусоловка, от энергосистемы Архангельской области и Ненецкого автономного округа запитаны ПС 110 кВ Луза, Демьяново, Пинюг, Опарино, Альмеж, Безбожник, Фанерная суммарной нагрузкой 27,8 МВт;  ПС 110 кВ Летка запитана от энергосистемы Республики Коми (5,9 МВт);  включен СВ 110 кВ ПС 110 Кузнецы и по ВЛ 110 кВ Котельнич – Юрьево с отпайками запитаны ПС 110 кВ Кузнецы, Красный Курсант, Юрья, Мураши суммарной нагрузкой 21,1 МВт.  Выполнено полное включение отключенной нагрузки 54,8 МВт (снижение нагрузки относительно нормальной схемы (58,5 МВт) обусловлено учетом СХН).  Токовая загрузка ВЛ 110 кВ Луза – Сусоловка составляет 148 А.  Превышения ДДТН ЛЭП и оборудования и недопустимого снижения уровней напряжения не выявлено</p>
15	Летний максимум 2027 года (для расчетных температурных условий +25 °С). Мурашинский (Северный) энергорайон. Аварийное отключение ВЛ 220 кВ Вятка – Мураши из нормальной схемы	<p>превышения ДДТН ЛЭП и оборудования и недопустимого снижения уровней напряжения не выявлено</p>
16	Летний максимум 2027 года (для расчетных температурных условий +25 °С). Мурашинский (Северный) энергорайон. Аварийное отключение ВЛ 220 кВ Вятка – Мураши в схеме ремонта ВЛ 110 кВ Кировская ТЭЦ-4 – Мурыгино	<p>при аварийном отключении ВЛ 220 кВ Вятка – Мураши в схеме ремонта ВЛ 110 кВ Кировская ТЭЦ-4 – Мурыгино происходит погашение Мурашинского (Северного) энергорайона суммарным объемом 44,7 МВт (отдельная графическая схема не приводится).</p> <p>Для восстановления питания потребителей проведены следующие мероприятия:  замкнут транзит 110 кВ Луза – Сусоловка, от энергосистемы Архангельской области и Ненецкого автономного округа запитаны ПС 110 кВ Луза, Демьяново, Пинюг, Опарино, Альмеж, Безбожник, Фанерная суммарной нагрузкой 21,8 МВт;  ПС 110 кВ Летка запитана от энергосистемы Республики Коми (4,9 МВт);  включен СВ 110 кВ ПС 110 Кузнецы и по ВЛ 110 кВ Котельнич – Юрьево с отпайками запитаны ПС 110 кВ Кузнецы, Красный Курсант, Юрья, Мураши суммарной нагрузкой 16,3 МВт.  Выполнено полное включение отключенной нагрузки 43,0 МВт (снижение нагрузки относительно нормальной схемы (44,7 МВт) обусловлено учетом СХН).  Токовая загрузка ВЛ 110 кВ Луза – Сусоловка составляет 113 А.  Превышения ДДТН ЛЭП и оборудования и недопустимого снижения уровней напряжения не выявлено</p>

№ п/п	Описание схемно-режимной ситуации	Мероприятия, осуществляемые при подготовке к ремонтным работам и для обеспечения допустимых параметров электроэнергетических режимов. Анализ послеаварийных режимов
17	Летний максимум 2027 года (для расчетных температурных условий +19 °С). Мурашинский (Северный) энергорайон. Аварийное отключение ВЛ 220 кВ Вятка – Мураши из нормальной схемы	превышения ДДТН ЛЭП и оборудования и недопустимого снижения уровней напряжения не выявлено
18	Летний максимум 2027 года (для расчетных температурных условий +19 °С). Мурашинский (Северный) энергорайон. Аварийное отключение ВЛ 220 кВ Вятка – Мураши в схеме ремонта ВЛ 110 кВ Кировская ТЭЦ-4 – Мурыгино	<p>при аварийном отключении ВЛ 220 кВ Вятка – Мураши в схеме ремонта ВЛ 110 кВ Кировская ТЭЦ-4 – Мурыгино происходит погашение Мурашинского (Северного) энергорайона суммарным объемом 42,9 МВт (отдельная графическая схема не приводится).</p> <p>Для восстановления питания потребителей проведены следующие мероприятия: замкнут транзит 110 кВ Луза – Сусоловка, от энергосистемы Архангельской области и Ненецкого автономного округа запитаны ПС 110 кВ Луза, Демьяново, Пинюг, Опарино, Альмеж, Безбожник, Фанерная суммарной нагрузкой ПС 20,9 МВт;</p> <p>ПС 110 кВ Летка запитана от энергосистемы Республики Коми (4,8 МВт);</p> <p>включен СВ 110 кВ ПС 110 Кузнецы и по ВЛ 110 кВ Котельнич – Юрьево с отпайками запитаны ПС 110 кВ Кузнецы, Красный Курсант, Юрья, Мураши суммарной нагрузкой 15,8 МВт).</p> <p>Выполнено полное включение отключенной нагрузки 41,5 МВт (снижение нагрузки относительно нормальной схемы (42,9 МВт) обусловлено учетом СХН).</p> <p>Токовая загрузка ВЛ 110 кВ Луза – Сусоловка составляет 108 А.</p> <p>Превышения ДДТН ЛЭП и оборудования и недопустимого снижения уровней напряжения не выявлено</p>
19	Зимний максимум 2027 года (для расчетных температурных условий -32 °С). Котельничский энергорайон. Аварийное отключение ВЛ 220 кВ Вятка – Котельнич из нормальной схемы	превышения ДДТН ЛЭП и оборудования и недопустимого снижения уровней напряжения не выявлено
20	Зимний максимум 2027 года (для расчетных температурных условий -32 °С). Котельничский энергорайон. Схема ремонта ВЛ 220 кВ Киров – Марадыково	<p>для осуществления ремонта проведены подготовительные мероприятия: перенесены точки раздела на транзите 110 кВ Котельнич – Шахунья с Нижегородской энергосистемой на ВМ 110 кВ ВЛ Иготино и Буреполом на ПС 220 кВ Котельнич;</p> <p>перенесена точка раздела с СВ 110 кВ ПС 110 Кузнецы (включен) на ВМ 110 кВ ВЛ Юрьево (отключен);</p> <p>введена в работу 2 ступень АОСН 110 кВ ПС 220 кВ Котельнич на включение ВМ 110 кВ ВЛ Юрьево;</p> <p>тяговая нагрузка ПС 220 кВ Марадыково переведена на другие тяговые подстанции.</p> <p>Превышения ДДТН ЛЭП и оборудования и недопустимого снижения уровней напряжения в схеме ремонта не выявлено</p>

№ п/п	Описание схемно-режимной ситуации	Мероприятия, осуществляемые при подготовке к ремонтным работам и для обеспечения допустимых параметров электроэнергетических режимов. Анализ послеаварийных режимов
21	Зимний максимум 2027 года (для расчетных температурных условий -32 °С). Котельничский энергорайон. Аварийное отключение ВЛ 220 кВ Вятка – Котельнич в схеме ремонта ВЛ 220 кВ Киров – Марадыхово	<p>при подготовке к ремонту ВЛ 220 кВ Киров – Марадыхово проведены подготовительные мероприятия:</p> <p>перенесены точки раздела на транзите 110 кВ Котельнич – Шахунья с Нижегородской энергосистемой на ВМ 110 кВ ВЛ Иготино и Буреполом на ПС 220 кВ Котельнич;</p> <p>перенесена точка раздела с СВ 110 кВ ПС 110 кВ Кузнецы (включен) на ВМ 110 кВ ВЛ Юрьево (отключен);</p> <p>введена в работу 2 ступень АОСН 110 кВ ПС 220 кВ Котельнич на включение ВМ 110 кВ ВЛ Юрьево;</p> <p>тяговая нагрузка ПС 220 кВ Марадыхово переведена на другие тяговые подстанции.</p> <p>При аварийном отключении ВЛ 220 кВ Вятка – Котельнич в схеме ремонта ВЛ 220 кВ Киров – Марадыхово происходит снижение напряжения ниже уставок АОСН 110 кВ ПС 220 кВ Котельнич (уставка АОСН 90 кВ) (графическая схема сложившегося до действия ПА режима не приводится, так как расчет режима расходится). Действием 1 ступени АОСН включается БСК 110 кВ ПС 220 кВ Котельнич. После действия АОСН напряжение на шинах 110 кВ ПС 220 кВ Котельнич составляет 102,2 кВ.</p> <p>Превышения ДДТН ЛЭП и оборудования и недопустимого снижения уровней напряжения не выявлено</p>
22	Зимний максимум 2027 года (для расчетных температурных условий -32 °С). Котельничский энергорайон. Аварийное отключение ВЛ 220 кВ Вятка – Котельнич в схеме ремонта ВЛ 220 кВ Киров – Марадыхово (продолжение)	<p>вручную включается ВМ 110 кВ ВЛ Юрьево.</p> <p>Превышения ДДТН ЛЭП и оборудования и недопустимого снижения уровней напряжения не выявлено</p>
23	Зимний максимум 2027 года (для расчетных температурных условий 0 °С). Котельничский энергорайон. Аварийное отключение ВЛ 220 кВ Вятка – Котельнич из нормальной схемы	<p>превышения ДДТН ЛЭП и оборудования и недопустимого снижения уровней напряжения не выявлено</p>
24	Зимний максимум 2027 года (для расчетных температурных условий 0 °С). Котельничский энергорайон. Схема ремонта ВЛ 220 кВ Киров – Марадыхово	<p>для осуществления ремонта проведены подготовительные мероприятия:</p> <p>перенесены точки раздела на транзите 110 кВ Котельнич – Шахунья с Нижегородской энергосистемой на ВМ 110 кВ ВЛ Иготино и Буреполом на ПС 220 кВ Котельнич;</p> <p>перенесена точка раздела с СВ 110 кВ ПС 110 кВ Кузнецы (включен) на ВМ 110 кВ ВЛ Юрьево (отключен);</p> <p>введена в работу 2 ступень АОСН 110 кВ ПС 220 кВ Котельнич на включение ВМ 110 кВ ВЛ Юрьево;</p> <p>тяговая нагрузка ПС 220 кВ Марадыхово переведена на другие тяговые подстанции.</p> <p>Превышения ДДТН ЛЭП и оборудования и недопустимого снижения уровней напряжения в схеме ремонта не выявлено</p>

№ п/п	Описание схемно-режимной ситуации	Мероприятия, осуществляемые при подготовке к ремонтным работам и для обеспечения допустимых параметров электроэнергетических режимов. Анализ послеаварийных режимов
25	Зимний максимум 2027 года (для расчетных температурных условий 0 °С). Котельничский энергорайон. Аварийное отключение ВЛ 220 кВ Вятка – Котельнич в схеме ремонта ВЛ 220 кВ Киров – Марадыхово (до работы АОСН 110 кВ ПС 220 кВ Котельнич)	при подготовке к ремонту ВЛ 220 кВ Киров – Марадыхово проведены подготовительные мероприятия: перенесены точки раздела на транзите 110 кВ Котельнич – Шахунья с Нижегородской энергосистемой на ВМ 110 кВ ВЛ Иготино и Буреполом на ПС 220 кВ Котельнич; перенесена точка раздела с СВ 110 кВ ПС 110 кВ Кузнецы (включен) на ВМ 110 кВ ВЛ Юрьево (отключен); введена в работу 2 ступень АОСН 110 кВ ПС 220 кВ Котельнич на включение ВМ 110 кВ ВЛ Юрьево; тяговая нагрузка ПС 220 кВ Марадыхово переведена на другие тяговые подстанции. При аварийном отключении ВЛ 220 кВ Вятка – Котельнич в схеме ремонта ВЛ 220 кВ Киров – Марадыхово происходит снижение напряжения до 87,7 кВ, что ниже уставок АОСН 110 кВ ПС 220 кВ Котельнич (уставка АОСН 90 кВ). Прогнозируется работа 1 ступени АОСН на включение БСК 110 кВ ПС 220 кВ Котельнич
26	Зимний максимум 2027 года (для расчетных температурных условий 0 °С). Котельничский энергорайон. Аварийное отключение ВЛ 220 кВ Вятка – Котельнич в схеме ремонта ВЛ 220 кВ Киров – Марадыхово	после действия АОСН напряжение на шинах 110 кВ ПС 220 кВ Котельнич составляет 114,2 кВ. Вручную включается ВМ 110 кВ ВЛ Юрьево. Превышения ДДТН ЛЭП и оборудования и недопустимого снижения уровней напряжения не выявлено
27	Летний максимум 2027 года (для расчетных температурных условий +25 °С). Котельничский энергорайон. Аварийное отключение ВЛ 220 кВ Вятка – Котельнич из нормальной схемы	превышения ДДТН ЛЭП и оборудования и недопустимого снижения уровней напряжения не выявлено
28	Летний максимум 2027 года (для расчетных температурных условий +25 °С). Котельничский энергорайон. Режим ремонта ВЛ 220 кВ Киров – Марадыхово	для осуществления ремонта проведены подготовительные мероприятия: перенесены точки раздела на транзите 110 кВ Котельнич – Шахунья с Нижегородской энергосистемой на ВМ 110 кВ ВЛ Иготино и Буреполом на ПС 220 кВ Котельнич; перенесена точка раздела с СВ 110 кВ ПС 110 кВ Кузнецы (включен) на ВМ 110 кВ ВЛ Юрьево (отключен); введена в работу 2 ступень АОСН 110 кВ ПС 220 кВ Котельнич на включение ВМ 110 кВ ВЛ Юрьево; тяговая нагрузка ПС 220 кВ Марадыхово переведена на другие тяговые подстанции. Превышения ДДТН ЛЭП и оборудования и недопустимого снижения уровней напряжения в схеме ремонта не выявлено

№ п/п	Описание схемно-режимной ситуации	Мероприятия, осуществляемые при подготовке к ремонтным работам и для обеспечения допустимых параметров электроэнергетических режимов. Анализ послеаварийных режимов
29	Летний максимум 2027 года (для расчетных температурных условий +25 °С). Котельничский энергорайон. Аварийное отключение ВЛ 220 кВ Вятка – Котельнич в схеме ремонта ВЛ 220 кВ Киров – Марадьково (до работы АОСН 110 кВ ПС 220 кВ Котельнич)	при подготовке к ремонту ВЛ 220 кВ Киров – Марадьково проведены подготовительные мероприятия: перенесены точки раздела на транзите 110 кВ Котельнич – Шахунья с Нижегородской энергосистемой на ВМ 110 кВ ВЛ Иготино и Буреполом на ПС 220 кВ Котельнич; перенесена точка раздела с СВ 110 кВ ПС 110 кВ Кузнецы (включен) на ВМ 110 кВ ВЛ Юрьево (отключен); введена в работу 2 ступень АОСН 110 кВ ПС 220 кВ Котельнич на включение ВМ 110 кВ ВЛ Юрьево; тяговая нагрузка ПС 220 кВ Марадьково переведена на другие тяговые подстанции. При аварийном отключении ВЛ 220 кВ Вятка – Котельнич в схеме ремонта ВЛ 220 кВ Киров – Марадьково происходит снижение напряжения до 94,72 кВ, что выше уставок АОСН 110 кВ ПС 220 кВ Котельнич (уставка АОСН 90 кВ), работа АОСН не прогнозируется. Уровни напряжения в сети 110 кВ выше аварийно допустимого уровня 84,7 кВ
30	Летний максимум 2027 года (для расчетных температурных условий +25 °С). Котельничский энергорайон. Аварийное отключение ВЛ 220 кВ Вятка – Котельнич в схеме ремонта ВЛ 220 кВ Киров – Марадьково	вручную включается ВМ 110 кВ ВЛ Юрьево и БСК 110 кВ ПС 220 кВ Котельнич, после чего напряжение на шинах 110 кВ ПС 220 кВ Котельнич составляет 116,78 кВ. Превышения ДДТН ЛЭП и оборудования и недопустимого снижения уровней напряжения не выявлено
31	Летний максимум 2027 года (для расчетных температурных условий +19 °С). Котельничский энергорайон. Аварийное отключение ВЛ 220 кВ Вятка – Котельнич из нормальной схемы	превышения ДДТН ЛЭП и оборудования и недопустимого снижения уровней напряжения не выявлено
32	Летний максимум 2027 года (для расчетных температурных условий +19 °С). Котельничский энергорайон. Схема ремонта ВЛ 220 кВ Киров – Марадьково	для осуществления ремонта проведены подготовительные мероприятия: перенесены точки раздела на транзите 110 кВ Котельнич – Шахунья с Нижегородской энергосистемой на ВМ 110 кВ ВЛ Иготино и Буреполом на ПС 220 кВ Котельнич; перенесена точка раздела с СВ 110 кВ ПС 110 кВ Кузнецы (включен) на ВМ 110 кВ ВЛ Юрьево (отключен); введена в работу 2 ступень АОСН 110 кВ ПС 220 кВ Котельнич на включение ВМ 110 кВ ВЛ Юрьево; тяговая нагрузка ПС 220 кВ Марадьково частично переведена на другие тяговые подстанции. Превышения ДДТН ЛЭП и оборудования и недопустимого снижения уровней напряжения в схеме ремонта не выявлено

№ п/п	Описание схемно-режимной ситуации	Мероприятия, осуществляемые при подготовке к ремонтным работам и для обеспечения допустимых параметров электроэнергетических режимов. Анализ послеаварийных режимов
33	Летний максимум 2027 года (для расчетных температурных условий +19 °С). Котельничский энергорайон. Аварийное отключение ВЛ 220 кВ Вятка – Котельнич в схеме ремонта ВЛ 220 кВ Киров – Марадьково	при подготовке к ремонту ВЛ 220 кВ Киров – Марадьково проведены подготовительные мероприятия: перенесены точки раздела на транзите 110 кВ Котельнич – Шахунья с Нижегородской энергосистемой на ВМ 110 кВ ВЛ Иготино и Буреполом на ПС 220 кВ Котельнич; перенесена точка раздела с СВ 110 кВ ПС 110 кВ Кузнецы (включен) на ВМ 110 кВ ВЛ Юрьево (отключен); введена в работу 2 ступень АОСН 110 кВ ПС 220 кВ Котельнич на включение ВМ 110 кВ ВЛ Юрьево; тяговая нагрузка ПС 220 кВ Марадьково частично переведена на другие тяговые подстанции. При аварийном отключении ВЛ 220 кВ Вятка – Котельнич в схеме ремонта ВЛ 220 кВ Киров – Марадьково происходит снижение напряжения до 95,87 кВ, что выше АДН 90 кВ и выше уставки АОСН 110 кВ ПС 220 кВ Котельнич (уставка АОСН 90 кВ), работа АОСН не прогнозируется. Уровни напряжения в сети 110 кВ снижены, но выше аварийно допустимого уровня 84,7 кВ
34	Летний максимум 2027 года (для расчетных температурных условий +19 °С). Котельничский энергорайон. Аварийное отключение ВЛ 220 кВ Вятка – Котельнич в схеме ремонта ВЛ 220 кВ Киров – Марадьково (продолжение)	вручную включается ВМ 110 кВ ВЛ Юрьево и БСК 110 кВ ПС 220 кВ Котельнич, после чего напряжение на шинах РУ 110 кВ ПС 220 кВ Котельнич составляет 117,4 кВ. Превышения ДДТН ЛЭП и оборудования и недопустимого снижения уровней напряжения не выявлено
35	Летний максимум 2027 года (для расчетных температурных условий +19 °С). Котельничский энергорайон. Аварийное отключение ВЛ 110 кВ Красный Курсант – Кузнецы при отключенных ВЛ 220 кВ Вятка – Котельнич и ВЛ 220 кВ Киров – Марадьково	в схеме двойного ремонта проведены следующие мероприятия: перенесены точки раздела на транзите 110 кВ Котельнич – Шахунья с Нижегородской энергосистемой на ВМ 110 кВ ВЛ Иготино и Буреполом на ПС 220 кВ Котельнич; включены СВ 110 кВ ПС 110 кВ Кузнецы и ВМ 110 кВ ВЛ Юрьево на ПС 220 кВ Котельнич; тяговая нагрузка ПС 220 кВ Марадьково частично переведена на другие тяговые подстанции; включена БСК 110 кВ ПС 220 кВ Котельнич; включен ВМ 110 кВ ВЛ Юрьево. В послеаварийном режиме превышения ДДТН ЛЭП и оборудования и недопустимого снижения уровней напряжения не выявлено
36	Летний максимум 2027 года (для расчетных температурных условий +19 °С). Котельничский энергорайон. Аварийное отключение ВЛ 110 кВ Котельнич – Утиная при отключенных ВЛ 220 кВ Вятка – Котельнич и ВЛ 220 кВ Киров – Марадьково	в схеме двойного ремонта проведены следующие мероприятия: перенесены точки раздела на транзите 110 кВ Котельнич – Шахунья с Нижегородской энергосистемой на ВМ 110 кВ ВЛ Иготино и Буреполом на ПС 220 кВ Котельнич; включены СВ 110 кВ ПС 110 кВ Кузнецы и ВМ 110 кВ ВЛ Юрьево на ПС 220 кВ Котельнич; тяговая нагрузка ПС 220 кВ Марадьково частично переведена на другие тяговые подстанции; включена БСК 110 кВ ПС 220 кВ Котельнич; включен ВМ 110 кВ ВЛ Юрьево. В послеаварийном режиме превышения ДДТН ЛЭП и оборудования и недопустимого снижения уровней напряжения не выявлено

№ п/п	Описание схемно-режимной ситуации	Мероприятия, осуществляемые при подготовке к ремонтным работам и для обеспечения допустимых параметров электроэнергетических режимов. Анализ послеаварийных режимов
37	Зимний максимум 2027 года (для расчетных температурных условий -32 °С). Вятско-Полянский энергорайон. Аварийное отключение АТ1 ПС 220 кВ Вятские Поляны	превышения ДДТН ЛЭП и оборудования и недопустимого снижения уровней напряжения не выявлено
38	Зимний максимум 2027 года (для расчетных температурных условий -32 °С). Вятско-Полянский энергорайон. Аварийное отключение ВЛ 220 кВ Свобода – Вятские Поляны в схеме ремонта ВЛ 220 кВ Кутлу-Букаш – Вятские Поляны	при аварийном отключении ВЛ 220 кВ Свобода – Вятские Поляны в схеме ремонта ВЛ 220 кВ Кутлу-Букаш – Вятские Поляны происходит погашение части Вятско-Полянского энергорайона суммарным объемом 65,6 МВт. На ПС 110 кВ Лазарево 1 действием АВР отключаются МВ 110 кВ ВЛ Слудка, Малмыж и включается ШСВ 110 кВ. Таким образом, 2 СШ 110 кВ ПС 110 кВ Лазарево 1 суммарной нагрузкой 10,2 МВт запитывается от энергосистемы Республики Марий Эл по ВЛ 110 кВ Дубники – Лазарево 1 I, II цепь. Превышения ДДТН оставшихся в работе ЛЭП и оборудования и недопустимого снижения уровней напряжения оставшихся в работе подстанций не выявлено
39	Зимний максимум 2027 года (для расчетных температурных условий -32 °С). Вятско-Полянский энергорайон. Устранение последствий режима № 38	с целью восстановления питания потребителей проведены мероприятия по делению сети и переводу подстанций на другие центры питания. В результате нагрузка перераспределена следующим образом: ПС 110 кВ Сосновка, Восточная, Красная Поляна, Тяговая, МСЗ суммарной нагрузкой 47,0 МВт запитаны от шин 110 кВ ПС 220 кВ Вятские Поляны. СШ 110 кВ Вятские Поляны запитаны по ВЛ 110 кВ Вятские Поляны – Каенсар от энергосистемы Республики Татарстан (включен В Каенсар на ПС 220 кВ Вятские Поляны); ПС 110 кВ Малмыж, Слудка, Рожки, Савали суммарной нагрузкой 9,2 МВт запитаны от ПС 110 кВ Лазарево 1 (включены В Малмыж и Слудка на ПС 110 кВ Лазарево 1). Шины 110 кВ ПС 110 кВ Лазарево 1 запитаны по ВЛ 110 кВ Дубники – Лазарево 1 I, II цепь. На ПС 220 кВ Вятские Поляны отключены В Слудка и Мылмыж; ПС 110 кВ Уржум, Шурма суммарной нагрузкой 3,7 МВт запитаны по ВЛ 110 кВ Лебяжье – Ветошкино с отпайкой на ПС Лебяжье, раздел выполнен на МВ 110 кВ ВЛ Шурма ПС 110 кВ Лазарево 1; ПС 110 кВ Кукмор и ПС 110 кВ Сардек суммарной нагрузкой ПС 6,3 МВт запитаны со стороны энергосистемы Республики Татарстан. Выполнено полное включение отключенной нагрузки 62,5 МВт (снижение нагрузки относительно нормальной схемы (65,6 МВт) обусловлено учетом СХН). Превышения ДДТН ЛЭП и оборудования и недопустимого снижения уровней напряжения не выявлено
40	Зимний максимум 2027 года (для расчетных температурных условий 0 °С). Вятско-Полянский энергорайон. Аварийное отключение АТ1 ПС 220 кВ Вятские Поляны	превышения ДДТН ЛЭП и оборудования и недопустимого снижения уровней напряжения не выявлено

№ п/п	Описание схемно-режимной ситуации	Мероприятия, осуществляемые при подготовке к ремонтным работам и для обеспечения допустимых параметров электроэнергетических режимов. Анализ послеаварийных режимов
41	Зимний максимум 2027 года (для расчетных температурных условий 0 °С). Вятско-Полянский энергорайон. Аварийное отключение ВЛ 220 кВ Свобода – Вятские Поляны в схеме ремонта ВЛ 220 кВ Кутлу-Букаш – Вятские Поляны	при аварийном отключении ВЛ 220 кВ Свобода – Вятские Поляны в схеме ремонта ВЛ 220 кВ Кутлу-Букаш – Вятские Поляны происходит погашение части Вятско-Полянского энергорайона суммарным объемом 54,7 МВт. На ПС 110 кВ Лазарево 1 действием АВР отключаются МВ 110 кВ ВЛ Слудка, Малмыж и включается ШСВ 110 кВ. Таким образом, 2 СШ 110 кВ ПС 110 кВ Лазарево 1 суммарной нагрузкой 8,5 МВт запитывается от энергосистемы Республики Марий Эл по ВЛ 110 кВ Дубники – Лазарево 1 I, II цепь. Превышения ДДТН оставшихся в работе ЛЭП и оборудования и недопустимого снижения уровней напряжения оставшихся в работе подстанций не выявлено
42	Зимний максимум 2027 года (для расчетных температурных условий 0 °С). Вятско-Полянский энергорайон. Устранение последствий режима № 41	с целью восстановления питания потребителей проведены мероприятия по делению сети и переводу подстанций на другие центры питания. В результате нагрузка перераспределена следующим образом: ПС 110 кВ Сосновка, Восточная, Красная Поляна, Тяговая, МСЗ суммарной нагрузкой 39,7 МВт запитаны от шин 110 кВ ПС 220 кВ Вятские Поляны. СШ 110 кВ Вятские Поляны запитаны по ВЛ 110 кВ Вятские Поляны – Каенсар от энергосистемы Республики Татарстан (включен В Каенсар на ПС 220 кВ Вятские Поляны); ПС 110 кВ Малмыж, Слудка, Рожки, Савали суммарной нагрузкой 7,8 МВт запитаны от ПС 110 кВ Лазарево 1 (включены В Малмыж и Слудка на ПС 110 кВ Лазарево 1). Шины 110 кВ ПС 110 кВ Лазарево 1 запитаны по ВЛ 110 кВ Дубники – Лазарево 1 I, II цепь. На ПС 220 кВ Вятские Поляны отключены В Слудка и Мылмыж; ПС 110 кВ Уржум, Шурма суммарной нагрузкой 3,3 МВт запитаны по ВЛ 110 кВ Лебяжье – Ветошкино с отпайкой на ПС Лебяжье, раздел выполнен на МВ 110 кВ ВЛ Шурма ПС 110 кВ Лазарево 1; ПС 110 кВ Кукмор и ПС 110 кВ Сардек суммарной нагрузкой ПС 5,2 МВт запитаны со стороны энергосистемы Республики Татарстан. Выполнено полное включение отключенной нагрузки 52,7 МВт (снижение нагрузки относительно нормальной схемы (54,7 МВт) обусловлено учетом СХН). Превышения ДДТН ЛЭП и оборудования и недопустимого снижения уровней напряжения не выявлено
43	Летний максимум 2027 года (для расчетных температурных условий +25 °С). Вятско-Полянский энергорайон. Аварийное отключение АТ1 ПС 220 кВ Вятские Поляны	превышения ДДТН ЛЭП и оборудования и недопустимого снижения уровней напряжения не выявлено



№ п/п	Описание схемно-режимной ситуации	Мероприятия, осуществляемые при подготовке к ремонтным работам и для обеспечения допустимых параметров электроэнергетических режимов. Анализ послеаварийных режимов
44	Летний максимум 2027 года (для расчетных температурных условий +25 °С). Вятско-Полянский энергорайон. Аварийное отключение ВЛ 220 кВ Свобода – Вятские Поляны в схеме ремонта ВЛ 220 кВ Кутлу-Букаш – Вятские Поляны	при аварийном отключении ВЛ 220 кВ Свобода – Вятские Поляны в схеме ремонта ВЛ 220 кВ Кутлу-Букаш – Вятские Поляны происходит погашение части Вятско-Полянского энергорайона суммарным объемом 44,8 МВт. На ПС 110 кВ Лазарево 1 действием АВР отключаются МВ 110 кВ ВЛ Слудка, Малмыж и включается ШСВ 110 кВ. Таким образом, 2 СШ 110 кВ ПС 110 кВ Лазарево 1 суммарной нагрузкой 6,8 МВт запитывается от энергосистемы Республики Марий Эл по ВЛ 110 кВ Дубники – Лазарево 1 I, II цепь. Превышения ДДТН оставшихся в работе ЛЭП и оборудования и недопустимого снижения уровней напряжения оставшихся в работе подстанций не выявлено
45	Летний максимум 2027 года (для расчетных температурных условий +25 °С). Вятско-Полянский энергорайон. Устранение последствий режима № 44	с целью восстановления питания потребителей проведены мероприятия по делению сети и переводу подстанций на другие центры питания. В результате нагрузка перераспределена следующим образом: ПС 110 кВ Сосновка, Восточная, Красная Поляна, Тяговая, МСЗ суммарной нагрузкой 31,6 МВт запитаны от шин 110 кВ ПС 220 кВ Вятские Поляны. СШ 110 кВ Вятские Поляны запитаны по ВЛ 110 кВ Вятские Поляны – Каенсар от энергосистемы Республики Татарстан (включен В Каенсар на ПС 220 кВ Вятские Поляны); ПС 110 кВ Малмыж, Слудка, Рожки, Савали суммарной нагрузкой 6,2 МВт запитаны от ПС 110 кВ Лазарево 1 (включены В Малмыж и Слудка на ПС 110 кВ Лазарево 1). Шины 110 кВ ПС 110 кВ Лазарево 1 запитаны по ВЛ 110 кВ Дубники – Лазарево 1 I, II цепь. На ПС 220 кВ Вятские Поляны отключены В Слудка и Мылмыж; ПС 110 кВ Уржум, Шурма суммарной нагрузкой 2,6 МВт запитаны по ВЛ 110 кВ Лебяжье – Ветюшкино с отпайкой на ПС Лебяжье, раздел выполнен на МВ 110 кВ ВЛ Шурма ПС 110 кВ Лазарево 1; ПС 110 кВ Кукмор и ПС 110 кВ Сардек суммарной нагрузкой ПС 5,2 МВт запитаны со стороны энергосистемы Республики Татарстан. Выполнено полное включение отключенной нагрузки 43,0 МВт (снижение нагрузки относительно нормальной схемы (44,8 МВт) обусловлено учетом СХН). Превышения ДДТН ЛЭП и оборудования и недопустимого снижения уровней напряжения не выявлено
46	Летний максимум 2027 года (для расчетных температурных условий +19 °С). Вятско-Полянский энергорайон. Аварийное отключение АТ1 ПС 220 кВ Вятские Поляны	превышения ДДТН ЛЭП и оборудования и недопустимого снижения уровней напряжения не выявлено

№ п/п	Описание схемно-режимной ситуации	Мероприятия, осуществляемые при подготовке к ремонтным работам и для обеспечения допустимых параметров электроэнергетических режимов. Анализ послеаварийных режимов
47	Летний максимум 2027 года (для расчетных температурных условий +19 °С). Вятско-Полянский энергорайон. Аварийное отключение ВЛ 220 кВ Свобода – Вятские Поляны в схеме ремонта ВЛ 220 кВ Кутлу-Букаш – Вятские Поляны	при аварийном отключении ВЛ 220 кВ Свобода – Вятские Поляны в схеме ремонта ВЛ 220 кВ Кутлу-Букаш – Вятские Поляны происходит погашение части Вятско-Полянского энергорайона суммарным объемом 42,7 МВт. На ПС 110 кВ Лазарево 1 действием АВР отключаются МВ 110 кВ ВЛ Слудка, Малмыж и включается ШСВ 110 кВ. Таким образом, 2 СШ 110 кВ ПС 110 кВ Лазарево 1 суммарной нагрузкой 6,5 МВт запитывается от энергосистемы Республики Марий Эл по ВЛ 110 кВ Дубники – Лазарево 1 I, II цепь. Превышения ДДТН оставшихся в работе ЛЭП и оборудования и недопустимого снижения уровней напряжения оставшихся в работе подстанций не выявлено
48	Летний максимум 2027 года (для расчетных температурных условий +19 °С). Вятско-Полянский энергорайон. Устранение последствий режима № 47	с целью восстановления питания потребителей проведены следующие мероприятия по делению сети и переводу подстанций на другие центры питания. В результате нагрузка перераспределена следующим образом: ПС 110 кВ Сосновка, Восточная, Красная Поляна, Тяговая, МСЗ суммарной нагрузкой 30,2 МВт запитаны от шин 110 кВ ПС 220 кВ Вятские Поляны. СШ 110 кВ Вятские Поляны запитаны по ВЛ 110 кВ Вятские Поляны – Каенсар от энергосистемы Республики Татарстан (включен В Каенсар на ПС 220 кВ Вятские Поляны); ПС 110 кВ Малмыж, Слудка, Рожки, Савали суммарной нагрузкой 6,0 МВт запитаны от ПС 110 кВ Лазарево 1 (включены В Малмыж и Слудка на ПС 110 кВ Лазарево 1). Шины 110 кВ ПС 110 кВ Лазарево 1 запитаны по ВЛ 110 кВ Дубники – Лазарево 1 I, II цепь. На ПС 220 кВ Вятские Поляны отключены В Слудка и Мылмыж; ПС 110 кВ Уржум, Шурма суммарной нагрузкой 2,5 МВт запитаны по ВЛ 110 кВ Лебяжье – Ветошкино с отпайкой на ПС Лебяжье, раздел выполнен на МВ 110 кВ ВЛ Шурма ПС 110 кВ Лазарево 1; ПС 110 кВ Кукмор и ПС 110 кВ Сардек суммарной нагрузкой ПС 4,9 МВт запитаны со стороны энергосистемы Республики Татарстан. Выполнено полное включение отключенной нагрузки 41,2 МВт (снижение нагрузки относительно нормальной схемы (42,7 МВт) обусловлено учетом СХН). Превышения ДДТН ЛЭП и оборудования и недопустимого снижения уровней напряжения не выявлено
49	Летний максимум 2027 года (для расчетных температурных условий +19 °С). Вятско-Полянский энергорайон. Аварийное отключение ВЛ 110 кВ Дубники – Лазарево 1 II цепь с отпайкой на ПС Косолапово	для восстановления питания потребителей проведены следующие мероприятия: ПС 110 кВ Лазарево 1, Лазарево 2, Малмыж, Слудка, Рожки, Савали запитаны по ВЛ 110 кВ Дубники – Лазарево 1 I цепь и ВЛ 110 кВ Дубники – Лазарево 1 II цепь с отпайкой на ПС Косолапово (суммарная нагрузка ПС составляет 23,0 МВт) от энергосистемы Республики Марий Эл, раздел выполнен на ВМ 110 кВ ВЛ Малмыж, Слудка ПС 220 кВ Вятские Поляны. Превышения ДДТН ЛЭП и оборудования и недопустимого снижения уровней напряжения не выявлено

№ п/п	Описание схемно-режимной ситуации	Мероприятия, осуществляемые при подготовке к ремонтным работам и для обеспечения допустимых параметров электроэнергетических режимов. Анализ послеаварийных режимов
50	Зимний максимум 2027 года (для расчетных температурных условий -32 °С). Энергорайон Киров – ТЭЦ-4 – Оричи. Аварийное отключение АТ2 ПС 220 кВ Киров	превышения ДДТН ЛЭП и оборудования и недопустимого снижения уровней напряжения не выявлено
51	Зимний максимум 2027 года (для расчетных температурных условий -32 °С). Энергорайон Киров – ТЭЦ-4 – Оричи. Аварийное отключение АТ1 ПС 220 кВ Киров в режиме ремонта АТ2 ПС 220 кВ Киров	превышения ДДТН ЛЭП и оборудования и недопустимого снижения уровней напряжения не выявлено
52	Зимний максимум 2027 года (для расчетных температурных условий 0 °С). Энергорайон Киров – ТЭЦ-4 – Оричи. Аварийное отключение АТ2 ПС 220 кВ Киров	превышения ДДТН ЛЭП и оборудования и недопустимого снижения уровней напряжения не выявлено
53	Зимний максимум 2027 года (для расчетных температурных условий 0 °С). Энергорайон Киров – ТЭЦ-4 – Оричи. Аварийное отключение АТ1 ПС 220 кВ Киров в режиме ремонта АТ2 ПС 220 кВ Киров	превышения ДДТН ЛЭП и оборудования и недопустимого снижения уровней напряжения не выявлено
54	Летний максимум 2027 года (для расчетных температурных условий +25 °С). Энергорайон Киров – ТЭЦ-4 – Оричи. Аварийное отключение АТ2 ПС 220 кВ Киров	превышения ДДТН ЛЭП и оборудования и недопустимого снижения уровней напряжения не выявлено
55	Летний максимум 2027 года (для расчетных температурных условий +25 °С). Энергорайон Киров – ТЭЦ-4 – Оричи. Аварийное отключение АТ1 ПС 220 кВ Киров в режиме ремонта АТ2 ПС 220 кВ Киров	превышения ДДТН ЛЭП и оборудования и недопустимого снижения уровней напряжения не выявлено
56	Летний максимум 2027 года (для расчетных температурных условий +19 °С). Энергорайон Киров – ТЭЦ-4 – Оричи. Аварийное отключение АТ2 ПС 220 кВ Киров	превышения ДДТН ЛЭП и оборудования и недопустимого снижения уровней напряжения не выявлено
57	Летний максимум 2027 года (для расчетных температурных условий +19 °С). Энергорайон Киров – ТЭЦ-4 – Оричи. Аварийное отключение АТ1 ПС 220 кВ Киров в режиме ремонта АТ2 ПС 220 кВ Киров	превышения ДДТН ЛЭП и оборудования и недопустимого снижения уровней напряжения не выявлено
58	Летний максимум 2027 года (для расчетных температурных условий +19 °С). Энергорайон Киров – ТЭЦ-4 – Оричи. Аварийное отключение ВЛ 110 кВ Киров – Кировская ТЭЦ-5 Блок 2 (Блок 2 Кировской ТЭЦ-5) при отключенных АТ1 и АТ2 ПС 220 кВ Киров	превышения ДДТН ЛЭП и оборудования и недопустимого снижения уровней напряжения не выявлено
59	Зимний максимум 2027 года (для расчетных температурных условий -32 °С). Энергорайон Кировской ТЭЦ-4. Аварийное отключение ВЛ 110 кВ Киров – Урванцево	превышения ДДТН ЛЭП и оборудования и недопустимого снижения уровней напряжения не выявлено

№ п/п	Описание схемно-режимной ситуации	Мероприятия, осуществляемые при подготовке к ремонтным работам и для обеспечения допустимых параметров электроэнергетических режимов. Анализ послеаварийных режимов
60	Зимний максимум 2027 года (для расчетных температурных условий -32 °С). Энергорайон Кировской ТЭЦ-4. Аварийное отключение ВЛ 110 кВ Киров – Урванцево в режиме ремонта ВЛ 110 кВ Киров – Кировская ТЭЦ-4 2 ц.	превышения ДДТН ЛЭП и оборудования и недопустимого снижения уровней напряжения не выявлено
61	Зимний максимум 2027 года (для расчетных температурных условий 0 °С). Энергорайон 110 кВ Кировской ТЭЦ-4. Аварийное отключение ВЛ 110 кВ Киров – Урванцево	превышения ДДТН ЛЭП и оборудования и недопустимого снижения уровней напряжения не выявлено
62	Зимний максимум 2027 года (для расчетных температурных условий 0 °С). Энергорайон Кировской ТЭЦ-4. Аварийное отключение ВЛ 110 кВ Киров – Урванцево в режиме ремонта ВЛ 110 кВ Киров – Кировская ТЭЦ-4 2 ц.	превышения ДДТН ЛЭП и оборудования и недопустимого снижения уровней напряжения не выявлено
63	Летний максимум 2027 года (для расчетных температурных условий +25 °С). Энергорайон Кировской ТЭЦ-4. Аварийное отключение ВЛ 110 кВ Киров – Урванцево	превышения ДДТН ЛЭП и оборудования и недопустимого снижения уровней напряжения не выявлено
64	Летний максимум 2027 года (для расчетных температурных условий +25 °С). Энергорайон Кировской ТЭЦ-4. Аварийное отключение ВЛ 110 кВ Киров – Урванцево в режиме ремонта ВЛ 110 кВ Киров – Кировская ТЭЦ-4 2 ц.	превышения ДДТН ЛЭП и оборудования и недопустимого снижения уровней напряжения не выявлено
65	Летний максимум 2027 года (для расчетных температурных условий +19 °С). Энергорайон Кировской ТЭЦ-4. Аварийное отключение ВЛ 110 кВ Киров – Урванцево	превышения ДДТН ЛЭП и оборудования и недопустимого снижения уровней напряжения не выявлено
66	Летний максимум 2027 года (для расчетных температурных условий +19 °С). Энергорайон Кировской ТЭЦ-4. Аварийное отключение ВЛ 110 кВ Киров – Урванцево в режиме ремонта ВЛ 110 кВ Киров – Кировская ТЭЦ-4 2 ц.	превышения ДДТН ЛЭП и оборудования и недопустимого снижения уровней напряжения не выявлено
67	Летний максимум 2027 года (для расчетных температурных условий +19 °С). Энергорайон Кировской ТЭЦ-4. Аварийное отключение ВЛ 110 кВ Киров – Бытприбор с отпайкой на ПС Шкляевская при отключенных ВЛ 110 кВ Киров – Урванцево и ВЛ 110 кВ Киров – Кировская ТЭЦ-4 2 ц.	превышения ДДТН ЛЭП и оборудования и недопустимого снижения уровней напряжения не выявлено
68	Зимний максимум 2027 года (для расчетных температурных условий -32 °С). Энергорайон Кировская ТЭЦ-3 – Чепецк. Аварийное отключение ВЛ 220 кВ Вятка – Чепецк № 1 из нормальной схемы	превышения ДДТН ЛЭП и оборудования и недопустимого снижения уровней напряжения не выявлено

№ п/п	Описание схемно-режимной ситуации	Мероприятия, осуществляемые при подготовке к ремонтным работам и для обеспечения допустимых параметров электроэнергетических режимов. Анализ послеаварийных режимов
69	Зимний максимум 2027 года (для расчетных температурных условий -32 °С). Энергорайон Кировская ТЭЦ-3 – Чепецк. Аварийное отключение ВЛ 220 кВ Вятка – Чепецк № 1 в схеме ремонта ВЛ 220 кВ Вятка – Чепецк № 2	превышения ДДТН ЛЭП и оборудования и недопустимого снижения уровней напряжения не выявлено
70	Зимний максимум 2027 года (для расчетных температурных условий -32 °С). Энергорайон Кировская ТЭЦ-3 – Чепецк. Аварийное отключение ВЛ 220 кВ Вятка – Чепецк № 1 в схеме ремонта Блока 1 Кировской ТЭЦ-3	превышения ДДТН ЛЭП и оборудования и недопустимого снижения уровней напряжения не выявлено
71	Зимний максимум 2027 года (для расчетных температурных условий 0 °С). Энергорайон Кировская ТЭЦ-3 – Чепецк. Аварийное отключение ВЛ 220 кВ Вятка – Чепецк № 1 из нормальной схемы	превышения ДДТН ЛЭП и оборудования и недопустимого снижения уровней напряжения не выявлено
72	Зимний максимум 2027 года (для расчетных температурных условий 0 °С). Энергорайон Кировская ТЭЦ-3 – Чепецк. Аварийное отключение ВЛ 220 кВ Вятка – Чепецк № 1 в схеме ремонта ВЛ 220 кВ Вятка – Чепецк № 2	превышения ДДТН ЛЭП и оборудования и недопустимого снижения уровней напряжения не выявлено
73	Зимний максимум 2027 года (для расчетных температурных условий 0 °С). Энергорайон Кировская ТЭЦ-3 – Чепецк. Аварийное отключение ВЛ 220 кВ Вятка – Чепецк № 1 в схеме ремонта Блока 1 Кировской ТЭЦ-3	превышения ДДТН ЛЭП и оборудования и недопустимого снижения уровней напряжения не выявлено
74	Летний максимум 2027 года (для расчетных температурных условий +25 °С). Энергорайон Кировская ТЭЦ-3 – Чепецк. Аварийное отключение ВЛ 220 кВ Вятка – Чепецк № 1 из нормальной схемы	превышения ДДТН ЛЭП и оборудования и недопустимого снижения уровней напряжения не выявлено
75	Летний максимум 2027 года (для расчетных температурных условий +25 °С). Энергорайон Кировская ТЭЦ-3 – Чепецк. Аварийное отключение ВЛ 220 кВ Вятка – Чепецк № 1 в схеме ремонта ВЛ 220 кВ Вятка – Чепецк № 2	превышения ДДТН ЛЭП и оборудования и недопустимого снижения уровней напряжения не выявлено
76	Летний максимум 2027 года (для расчетных температурных условий +25 °С). Энергорайон Кировская ТЭЦ-3 – Чепецк. Аварийное отключение ВЛ 220 кВ Вятка – Чепецк № 1 в схеме ремонта Блока 1 Кировской ТЭЦ-3	превышения ДДТН ЛЭП и оборудования и недопустимого снижения уровней напряжения не выявлено
77	Летний максимум 2027 года (для расчетных температурных условий +19 °С). Энергорайон Кировская ТЭЦ-3 – Чепецк. Аварийное отключение ВЛ 220 кВ Вятка – Чепецк № 1 из нормальной схемы	превышения ДДТН ЛЭП и оборудования и недопустимого снижения уровней напряжения не выявлено

№ п/п	Описание схемно-режимной ситуации	Мероприятия, осуществляемые при подготовке к ремонтным работам и для обеспечения допустимых параметров электроэнергетических режимов. Анализ послеаварийных режимов
78	Летний максимум 2027 года (для расчетных температурных условий +19 °С). Энергорайон Кировская ТЭЦ-3 – Чепецк. Аварийное отключение ВЛ 220 кВ Вятка – Чепецк № 1 в схеме ремонта ВЛ 220 кВ Вятка – Чепецк № 2	превышения ДДТН ЛЭП и оборудования и недопустимого снижения уровней напряжения не выявлено
79	Летний максимум 2027 года (для расчетных температурных условий +19 °С). Энергорайон Кировская ТЭЦ-3 – Чепецк. Аварийное отключение ВЛ 220 кВ Вятка – Чепецк № 1 в схеме ремонта Блока 1 Кировской ТЭЦ-3	превышения ДДТН ЛЭП и оборудования и недопустимого снижения уровней напряжения не выявлено
80	Летний максимум 2027 года (для расчетных температурных условий +19 °С). Энергорайон Кировская ТЭЦ-3 – Чепецк. Аварийное отключение ВЛ 110 кВ Вятка – Чепецк при отключенных ВЛ 220 кВ Вятка – Чепецк № 1 и ВЛ 220 кВ Вятка – Чепецк № 2	превышения ДДТН ЛЭП и оборудования и недопустимого снижения уровней напряжения не выявлено
81	Летний максимум 2027 года (для расчетных температурных условий +19 °С). Энергорайон Кировская ТЭЦ-3 – Чепецк. Аварийное отключение ВЛ 220 кВ Вятка – Чепецк № 1 при отключенных ВЛ 220 кВ Вятка – Чепецк № 2 и Блоке 1 Кировской ТЭЦ-3	превышения ДДТН ЛЭП и оборудования и недопустимого снижения уровней напряжения не выявлено
82	Зимний максимум 2027 года (для расчетных температурных условий -32 °С). Энергорайон Кировской ТЭЦ-3. Аварийное отключение ВЛ 110 кВ Вятка – Кировская ТЭЦ-3	превышения ДДТН ЛЭП и оборудования и недопустимого снижения уровней напряжения не выявлено
83	Зимний максимум 2027 года (для расчетных температурных условий -32 °С). Энергорайон Кировской ТЭЦ-3. Аварийное отключение ВЛ 110 кВ Вятка – Кировская ТЭЦ-3 в схеме ремонта ВЛ 110 кВ Кировская ТЭЦ 3 – Чепецк с отпайкой на ПС Кристалл	превышения ДДТН ЛЭП и оборудования и недопустимого снижения уровней напряжения не выявлено
84	Зимний максимум 2027 года (для расчетных температурных условий -32 °С). Энергорайон Кировской ТЭЦ-3. Аварийное отключение ВЛ 110 кВ Вятка – Кировская ТЭЦ-3 в схеме ремонта Блока 1 Кировской ТЭЦ-3	превышения ДДТН ЛЭП и оборудования и недопустимого снижения уровней напряжения не выявлено
85	Зимний максимум 2027 года (для расчетных температурных условий 0 °С). Энергорайон Кировской ТЭЦ-3. Аварийное отключение ВЛ 110 кВ Вятка – Кировская ТЭЦ-3	превышения ДДТН ЛЭП и оборудования и недопустимого снижения уровней напряжения не выявлено

№ п/п	Описание схемно-режимной ситуации	Мероприятия, осуществляемые при подготовке к ремонтным работам и для обеспечения допустимых параметров электроэнергетических режимов. Анализ послеаварийных режимов
86	Зимний максимум 2027 года (для расчетных температурных условий 0 °С). Энергорайон Кировской ТЭЦ-3. Аварийное отключение ВЛ 110 кВ Вятка – Кировская ТЭЦ-3 в схеме ремонта ВЛ 110 кВ Кировская ТЭЦ 3 – Чепецк с отпайкой на ПС Кристалл	превышения ДДТН ЛЭП и оборудования и недопустимого снижения уровней напряжения не выявлено
87	Зимний максимум 2027 года (для расчетных температурных условий 0 °С). Энергорайон Кировской ТЭЦ-3. Аварийное отключение ВЛ 110 кВ Вятка – Кировская ТЭЦ-3 в схеме ремонта Блока 1 Кировской ТЭЦ-3	превышения ДДТН ЛЭП и оборудования и недопустимого снижения уровней напряжения не выявлено
88	Летний максимум 2027 года (для расчетных температурных условий +25 °С). Энергорайон Кировской ТЭЦ-3. Аварийное отключение ВЛ 110 кВ Вятка – Кировская ТЭЦ-3	превышения ДДТН ЛЭП и оборудования и недопустимого снижения уровней напряжения не выявлено
89	Летний максимум 2027 года (для расчетных температурных условий +25 °С). Энергорайон Кировской ТЭЦ-3. Аварийное отключение ВЛ 110 кВ Вятка – Кировская ТЭЦ-3 в схеме ремонта ВЛ 110 кВ Кировская ТЭЦ 3 – Чепецк с отпайкой на ПС Кристалл	превышения АДТН ЛЭП и оборудования и недопустимого снижения уровней напряжения не выявлено
90	Летний максимум 2027 года (для расчетных температурных условий +25 °С). Энергорайон Кировской ТЭЦ-3. Аварийное отключение ВЛ 110 кВ Вятка – Кировская ТЭЦ-3 в схеме ремонта Блока 1 Кировской ТЭЦ-3	превышения ДДТН ЛЭП и оборудования и недопустимого снижения уровней напряжения не выявлено
91	Летний максимум 2027 года (для расчетных температурных условий +19 °С). Энергорайон Кировской ТЭЦ-3. Аварийное отключение ВЛ 110 кВ Вятка – Кировская ТЭЦ-3	превышения ДДТН ЛЭП и оборудования и недопустимого снижения уровней напряжения не выявлено
92	Летний максимум 2027 года (для расчетных температурных условий +19 °С). Энергорайон Кировской ТЭЦ-3. Аварийное отключение ВЛ 110 кВ Вятка – Кировская ТЭЦ-3 в схеме ремонта ВЛ 110 кВ Кировская ТЭЦ 3 – Чепецк с отпайкой на ПС Кристалл	превышения ДДТН ЛЭП и оборудования и недопустимого снижения уровней напряжения не выявлено
93	Летний максимум 2027 года (для расчетных температурных условий +19 °С). Энергорайон Кировской ТЭЦ-3. Аварийное отключение ВЛ 110 кВ Вятка – Кировская ТЭЦ-3 в схеме ремонта Блока 1 Кировской ТЭЦ-3	превышения ДДТН ЛЭП и оборудования и недопустимого снижения уровней напряжения не выявлено

№ п/п	Описание схемно-режимной ситуации	Мероприятия, осуществляемые при подготовке к ремонтным работам и для обеспечения допустимых параметров электроэнергетических режимов. Анализ послеаварийных режимов
94	Летний максимум 2027 года (для расчетных температурных условий +19 °С). Энергорайон Кировской ТЭЦ-3. Аварийное отключение ВЛ 110 кВ Вятка – Кировская ТЭЦ-3 при отключенных ВЛ 110 кВ Кировская ТЭЦ 3 – Чепецк с отпайкой на ПС Кристалл и Блоке 1 Кировской ТЭЦ-3	превышения ДДТН ЛЭП и оборудования и недопустимого снижения уровней напряжения не выявлено
95	Летний максимум 2027 года (для расчетных температурных условий +19 °С). Энергорайон Кировской ТЭЦ-3. Аварийное отключение ВЛ 110 кВ Чепецк – ГПП 1 – Кировская ТЭЦ-3 при отключенных ВЛ 110 кВ Вятка – Кировская ТЭЦ-3 и ВЛ 110 кВ Кировская ТЭЦ-3 – Чепецк с отпайкой на ПС Кристалл	в схеме отключенных ВЛ 110 кВ Вятка – Кировская ТЭЦ-3 и ВЛ 110 кВ Кировская ТЭЦ-3 – Чепецк с отпайкой на ПС Кристалл при аварийном отключении ВЛ 110 кВ Чепецк – ГПП 1 – Кировская ТЭЦ-3 возможна токовая перегрузка ВЛ 110 кВ Чепецк – ГПП 2 (ДДТН при +19 °С составляет 414,6 А, АДТН при +19 °С – 444,2 А). Для исключения превышения АДТН ВЛ 110 кВ Чепецк – ГПП 2 при отключении ВЛ 110 кВ Чепецк – ГПП 1 – Кировская ТЭЦ-3 превентивно разгружается Блок 1 Кировской ТЭЦ-3 до 183 МВт. При отключении ВЛ 110 кВ Чепецк – ГПП 1 – Кировская ТЭЦ-3 возникает токовая перегрузка ВЛ 110 кВ Чепецк – ГПП 2 в размере 436 А (ДДТН при +19 °С составляет 414,6 А), что приводит к срабатыванию АОПО ВЛ 110 кВ Чепецк – ГПП 2 с действием на сигнал (уставка 410 А). Требуется разгрузка Блока 1 Кировской ТЭЦ-3 на 6 МВт (до 176 МВт) для исключения превышения ДДТН и на 7 МВт для не превышения уставки срабатывания АОПО на сигнал (уставка 410 А). Превышения ДДТН ЛЭП и оборудования и недопустимого снижения уровней напряжения не выявлено
96	Летний максимум 2027 года (для расчетных температурных условий +19 °С). Энергорайон Кировской ТЭЦ-3. Аварийное отключение ВЛ 110 кВ Чепецк – ГПП 1 – Кировская ТЭЦ-3 при отключенных ВЛ 110 кВ Вятка – Кировская ТЭЦ-3 и ВЛ 110 кВ Кировская ТЭЦ-3 – Чепецк с отпайкой на ПС Кристалл (продолжение)	в сложившейся после отключения ВЛ 110 кВ Вятка – Кировская ТЭЦ-3 и ВЛ 110 кВ Кировская ТЭЦ-3 – Чепецк с отпайкой на ПС Кристалл схемно-режимной ситуации Блок 1 Кировской ТЭЦ-3 был разгружен до 176 МВт (на 7 МВт) для снижения токовой перегрузки ВЛ 110 кВ Чепецк – ГПП 2 ниже уставки срабатывания на сигнал АОПО ВЛ 110 кВ Чепецк – ГПП 2. Превышения ДДТН ЛЭП и оборудования и недопустимого снижения уровней напряжения не выявлено
97	Зимний максимум 2027 года (для расчетных температурных условий -32 °С). Кирсинско-Омутнинский энергорайон. Аварийное отключение ВЛ 220 кВ Фаленки – Омутнинск № 1 из нормальной схемы	превышения ДДТН ЛЭП и оборудования и недопустимого снижения уровней напряжения не выявлено
98	Зимний максимум 2027 года (для расчетных температурных условий -32 °С). Кирсинско-Омутнинский энергорайон. Аварийное отключение ВЛ 220 кВ Фаленки – Омутнинск № 1 в схеме ремонта ВЛ 220 кВ Фаленки – Омутнинск № 2 при расчетных условиях: включены БСК 110 кВ ПС 220 кВ Омутнинск и БСК 10 кВ ПС 110 кВ Белая Холуница. Блок 1 Кировской ТЭЦ-3 и генераторы ТЭЦ АО «Омутнинский металлургический завод» находятся в работе	при аварийном отключении ВЛ 220 кВ Фаленки – Омутнинск № 1 в схеме ремонта ВЛ 220 кВ Фаленки – Омутнинск № 2 (для обеспечения сходимости вычислительного процесса в РМ отключен участок ВЛ 110 кВ Омутнинск – Афанасьево) происходит снижение уровней напряжения ниже уставок АОСН на шинах 110 кВ ПС 220 кВ Омутнинск до 81,74 кВ (уставка АОСН 89 кВ) и на шинах РУ 110 кВ ПС 110 кВ Кирс до 83,4 кВ (уставка АОСН 90 кВ). Прогнозируется работа указанных устройств АОСН
99	Зимний максимум 2027 года (для расчетных температурных	после срабатывания 2 ступени АОСН ПС 220 кВ Омутнинск на отключение ВМ 110 кВ ВЛ



№ п/п	Описание схемно-режимной ситуации	Мероприятия, осуществляемые при подготовке к ремонтным работам и для обеспечения допустимых параметров электроэнергетических режимов. Анализ послеаварийных режимов
	условий -32 °С). Кирсинско-Омутнинский энергорайон. Аварийное отключение ВЛ 220 кВ Фаленки – Омутнинск № 1 в схеме ремонта ВЛ 220 кВ Фаленки – Омутнинск № 2 (продолжение)	Афанасьев и ВЛ Черная Холуница (суммарная отключаемая нагрузка составляет 5,5 МВт) и 1 ступени АОСН ПС 110 кВ Кирс на отключение отходящих ЛЭП 10 кВ (суммарная отключаемая нагрузка составляет 11,2 МВт) устанавливаются следующие уровни напряжения: на шинах РУ 110 кВ ПС 220 кВ Омутнинск – 118,41 кВ, на шинах РУ 110 кВ ПС 110 кВ Кирс – 118,23кВ. Превышения ДДТН ЛЭП и оборудования и недопустимого снижения уровней напряжения не выявлено
100	Зимний максимум 2027 года (для расчетных температурных условий -32 °С). Кирсинско-Омутнинский энергорайон. Аварийное отключение ВЛ 220 кВ Фаленки – Омутнинск № 1 в схеме ремонта ВЛ 220 кВ Фаленки – Омутнинск № 2 при расчетных условиях: включены БСК 110 кВ ПС 220 кВ Омутнинск и БСК 10 кВ ПС 110 кВ Белая Холуница. Блок 1 Кировской ТЭЦ-3 находится в работе, генераторы ТЭЦ АО «Омутнинский металлургический завод» отключены	при аварийном отключении ВЛ 220 кВ Фаленки – Омутнинск № 1 в режиме ремонта ВЛ 220 кВ Фаленки – Омутнинск № 2 происходит снижение уровней напряжения ниже уставок АОСН на шинах РУ 110 кВ ПС 220 кВ Омутнинск (уставка АОСН 89 кВ) и шинах РУ 110 кВ ПС 110 кВ Кирс (уставка АОСН 90 кВ). Прогнозируется работа указанных устройств АОСН. После срабатывания 2 ступени АОСН ПС 220 кВ Омутнинск на отключение ВМ 110 кВ ВЛ Афанасьев и ВЛ Черная Холуница (суммарная отключаемая нагрузка составляет 5,8 МВт) и 1 ступени АОСН ПС 110 кВ Кирс на отключение отходящих ЛЭП 10 кВ (суммарная отключаемая нагрузка составляет 11,2 МВт) устанавливаются следующие уровни напряжения: на шинах РУ 110 кВ ПС 220 кВ Омутнинск – 106,86 кВ, на шинах РУ 110 кВ ПС 110 кВ Кирс – 106,5 кВ. Превышения ДДТН ЛЭП и оборудования и недопустимого снижения уровней напряжения не выявлено
101	Зимний максимум 2027 года (для расчетных температурных условий -32 °С). Кирсинско-Омутнинский энергорайон. Аварийное отключение ВЛ 220 кВ Фаленки – Омутнинск № 1 в схеме ремонта ВЛ 220 кВ Фаленки – Омутнинск № 2 при расчетных условиях: включена БСК 110 кВ ПС 220 кВ Омутнинск и отключена БСК 10 кВ ПС 110 кВ Белая Холуница. Блок 1 Кировской ТЭЦ-3 находится в работе, генераторы ТЭЦ АО «Омутнинский металлургический завод» отключены	при аварийном отключении ВЛ 220 кВ Фаленки – Омутнинск № 1 в режиме ремонта ВЛ 220 кВ Фаленки – Омутнинск № 2 происходит снижение уровней напряжения ниже уставок АОСН на шинах РУ 110 кВ ПС 220 кВ Омутнинск (уставка АОСН 89 кВ) и шинах РУ 110 кВ ПС 110 кВ Кирс (уставка АОСН 90 кВ). Прогнозируется работа указанных устройств АОСН. После срабатывания 2 ступени АОСН ПС 220 кВ Омутнинск на отключение ВМ 110 кВ ВЛ Афанасьев и ВЛ Черная Холуница (суммарная отключаемая нагрузка составляет 5,8 МВт) и 1 ступени АОСН ПС 110 кВ Кирс на отключение отходящих ЛЭП 10 кВ (суммарная отключаемая нагрузка составляет 11,2 МВт) устанавливаются следующие уровни напряжения: на шинах РУ 110 кВ ПС 220 кВ Омутнинск – 104,7 кВ, на шинах РУ 110 кВ ПС 110 кВ Кирс – 104,52 кВ. Превышения ДДТН ЛЭП и оборудования и недопустимого снижения уровней напряжения не выявлено
102	Зимний максимум 2027 года (для расчетных температурных условий 0 °С). Кирсинско-Омутнинский энергорайон. Аварийное отключение ВЛ 220 кВ Фаленки – Омутнинск № 1 из нормальной схемы	превышения ДДТН ЛЭП и оборудования и недопустимого снижения уровней напряжения не выявлено

№ п/п	Описание схемно-режимной ситуации	Мероприятия, осуществляемые при подготовке к ремонтным работам и для обеспечения допустимых параметров электроэнергетических режимов. Анализ послеаварийных режимов
103	Зимний максимум 2027 года (для расчетных температурных условий 0 °С). Кирсинско-Омутнинский энергорайон. Аварийное отключение ВЛ 220 кВ Фаленки – Омутнинск № 1 в схеме ремонта ВЛ 220 кВ Фаленки – Омутнинск № 2 при расчетных условиях: включена БСК 110 кВ ПС 220 кВ Омутнинск и отключена БСК 10 кВ ПС 110 кВ Белая Холуница. Блок 1 Кировской ТЭЦ-3 находится в работе, один генератор ТЭЦ АО «Омутнинский металлургический завод» отключен	при аварийном отключении ВЛ 220 кВ Фаленки – Омутнинск № 1 в схеме ремонта ВЛ 220 кВ Фаленки – Омутнинск № 2 происходит снижение уровней напряжения на шинах РУ 110 кВ ПС 220 кВ Омутнинск до 96,44 кВ (уставка АОСН 89 кВ) и на шинах РУ 110 кВ ПС 110 кВ Кирс до 96,24 кВ (уставка АОСН 90 кВ). Превышения ДДТН ЛЭП и оборудования и недопустимого снижения уровней напряжения не выявлено
104	Летний максимум 2027 года (для расчетных температурных условий +25 °С). Кирсинско-Омутнинский энергорайон. Аварийное отключение ВЛ 220 кВ Фаленки – Омутнинск № 1 из нормальной схемы	превышения ДДТН ЛЭП и оборудования и недопустимого снижения уровней напряжения не выявлено
105	Летний максимум 2027 года (для расчетных температурных условий +25 °С). Кирсинско-Омутнинский энергорайон. Аварийное отключение ВЛ 220 кВ Фаленки – Омутнинск № 1 в схеме ремонта ВЛ 220 кВ Фаленки – Омутнинск № 2 при расчетных условиях: включены БСК 110 кВ ПС 220 кВ Омутнинск и БСК 10 кВ ПС 110 кВ Белая Холуница. Блок 1 Кировской ТЭЦ-3 находится в работе	при аварийном отключении ВЛ 220 кВ Фаленки – Омутнинск № 1 в схеме ремонта ВЛ 220 кВ Фаленки – Омутнинск № 2 происходит снижение уровней напряжения на шинах РУ 110 кВ ПС 220 кВ Омутнинск до 94,5 кВ (уставка АОСН 89 кВ) и на шинах РУ 110 кВ ПС 110 кВ Кирс до 94,99 кВ (уставка АОСН 90 кВ). Превышения ДДТН ЛЭП и оборудования и недопустимого снижения уровней напряжения не выявлено
106	Летний максимум 2027 года (для расчетных температурных условий +25 °С). Кирсинско-Омутнинский энергорайон. Аварийное отключение ВЛ 220 кВ Фаленки – Омутнинск № 1 в схеме ремонта ВЛ 220 кВ Фаленки – Омутнинск № 2 при расчетных условиях: включены БСК 110 кВ ПС 220 кВ Омутнинск и БСК 10 кВ ПС 110 кВ Белая Холуница. Блок 1 Кировской ТЭЦ-3 отключен	при аварийном отключении ВЛ 220 кВ Фаленки – Омутнинск № 1 в схеме ремонта ВЛ 220 кВ Фаленки – Омутнинск № 2 происходит снижение уровней напряжения ниже уставок АОСН на шинах РУ 110 кВ ПС 220 кВ Омутнинск до 110,55 кВ (уставка АОСН 89 кВ) и на шинах РУ 110 кВ ПС 110 кВ Кирс до 108,47 кВ (уставка АОСН 90 кВ). Превышения ДДТН ЛЭП и оборудования и недопустимого снижения уровней напряжения не выявлено
107	Летний максимум 2027 года (для расчетных температурных условий +19 °С). Кирсинско-Омутнинский энергорайон. Аварийное отключение ВЛ 220 кВ Фаленки – Омутнинск № 1 из нормальной схемы	превышения ДДТН ЛЭП и оборудования и недопустимого снижения уровней напряжения не выявлено

№ п/п	Описание схемно-режимной ситуации	Мероприятия, осуществляемые при подготовке к ремонтным работам и для обеспечения допустимых параметров электроэнергетических режимов. Анализ послеаварийных режимов
108	Летний максимум 2027 года (для расчетных температурных условий +19 °С). Кирсинско-Омутнинский энергорайон. Аварийное отключение ВЛ 220 кВ Фаленки – Омутнинск № 1 в схеме ремонта ВЛ 220 кВ Фаленки – Омутнинск № 2 при расчетных условиях: включены БСК 110 кВ ПС 220 кВ Омутнинск, отключена БСК 10 кВ ПС 110 кВ Белая Холуница. Блок 1 Кировской ТЭЦ-3 отключен	при аварийном отключении ВЛ 220 кВ Фаленки – Омутнинск № 1 в схеме ремонта ВЛ 220 кВ Фаленки – Омутнинск № 2 происходит снижение уровней напряжения на шинах РУ 110 кВ ПС 220 кВ Омутнинск до 114,95 кВ (уставка АОСН 89 кВ) и на шинах РУ 110 кВ ПС 110 кВ Кирс до 112,29 кВ (уставка АОСН 90 кВ). Превышения ДДТН ЛЭП и оборудования и недопустимого снижения уровней напряжения не выявлено
109	Летний максимум 2027 года (для расчетных температурных условий +19 °С). Кирсинско-Омутнинский энергорайон. Аварийное отключение ВЛ 220 кВ Фаленки – Омутнинск № 1 в схеме ремонта ВЛ 220 кВ Фаленки – Омутнинск № 2 (АТ-2 работает в режиме 110/10 кВ) при расчетных условиях: включены БСК 110 кВ ПС 220 кВ Омутнинск и БСК 10 кВ ПС 110 кВ Белая Холуница. Блок 1 Кировской ТЭЦ-3 находится в работе	при аварийном отключении БСК 110 кВ ПС 220 кВ Омутнинск происходит снижение уровней напряжения ниже уставок АОСН на шинах 110 кВ ПС 220 кВ Омутнинск (уставка АОСН 89 кВ) и на шинах 110 кВ ПС 110 кВ Кирс (уставка 90 кВ) (графическая схема не приводится, так как расчет режима расходится). Прогнозируется работа устройств АОСН: 2 ступени АОСН ПС 220 кВ Омутнинск на отключение ВМ 110 кВ ВЛ Афанасьев и ВЛ Черная Холуница (суммарная отключаемая нагрузка составляет 4,0 МВт); 1 ступени АОСН ПС 110 кВ Кирс на отключение отходящих ЛЭП 10 кВ (суммарная отключаемая нагрузка составляет 7,8 МВт); 3 ступени АОСН ПС 220 кВ Омутнинск на отключение отходящих ЛЭП 10 кВ (суммарная отключаемая нагрузка составляет 4,7 МВт); 2 ступени АОСН ПС 110 кВ Кирс на отключение МВ 110 кВ ВЛ Рудничная 1,2 (суммарная отключаемая нагрузка составляет 6,2 МВт). После работы АОСН напряжения на шинах 110 кВ ПС 220 кВ Омутнинск составит 95,38 кВ, на шинах РУ 110 кВ ПС 110 кВ Кирс – 99,65 кВ. Превышения ДДТН ЛЭП и оборудования и недопустимого снижения уровней напряжения не выявлено
110	Летний максимум 2027 года (для расчетных температурных условий +19 °С). Кирсинско-Омутнинский энергорайон. Аварийное отключение ВЛ 110 кВ Омутнинск – Кирс с отпайкой на ПС Песковка в режиме отключенных ВЛ 220 кВ Фаленки – Омутнинск № 1 и ВЛ 220 кВ Фаленки – Омутнинск № 2 (АТ2 работает в режиме 110/10 кВ) при расчетных условиях: отключены ВЛ 220 кВ Фаленки – Омутнинск № 1, № 2, отключен АТ1 ПС 220 кВ Омутнинск, АТ2 ПС 220 кВ Омутнинск работает в режиме 110/10 кВ, включена БСК 110 кВ ПС 220 кВ Омутнинск, отключена БСК 10 кВ ПС 110 кВ Белая Холуница. Блок 1 Кировской ТЭЦ-3 находится в работе	при аварийном отключении ВЛ 110 кВ Омутнинск – Кирс с отпайкой на ПС Песковка происходит устанавливаются следующие уровни напряжения: на шинах 110 кВ ПС 220 кВ Омутнинск – 116,81 кВ и на шинах 110 кВ ПС 110 кВ Кирс – 114,06 кВ. Превышения ДДТН ЛЭП и оборудования и недопустимого снижения уровней напряжения не выявлено

### 4.8.3. Анализ токовых перегрузок и уровней напряжения при эксплуатации планируемых электросетевых объектов напряжением 110 кВ и выше в энергосистеме Кировской области

#### 4.8.3.1. Строительство ПС 110 кВ Трехречье (взамен существующей ПС 110 кВ Советск)

Результаты расчетов режимов при нормальной и основных ремонтных схемах сети, а также при нормативных возмущениях в ремонтных схемах (для схемы после ввода ПС 110 кВ Трехречье) приведены в приложении № 5, (разделы 1 – 9).

Параметры БСК, установленных на подстанциях Южного энергорайона, представлены в таблице 30.

Таблица 30

№ п/п	Место установки	Наименование БСК	Напряжение ( $U_{ном}$ ), кВ	Номинальная установленная мощность ступени, Мвар	Располагаемая мощность ступени, Мвар
1	ПС 110 кВ Советск	БСК 1	10 кВ	4,95	4,95
		БСК 2	10 кВ	5,04	5,04
2	ПС 110 кВ Нолинск	БСК 1	10 кВ	5,04	5,04
		БСК 2	10 кВ	5,1	5,1
3	ПС 110 кВ Яранск	БСК 1	10 кВ	5,4	5,4
		БСК 2	10 кВ	5,4	5,4
		БСК 3	10 кВ	5,4	5,4
		БСК 4	10 кВ	5,4	5,4

Места размещения и уставки срабатывания устройств АОСН представлены в таблице 31.

Таблица 31

№ п/п	Место установки автоматики	Степень	Уставка по напряжению (дополнительный фактор действия автоматики)	Выдержка времени	Действие автоматики
1	ПС 220 кВ Лебяжье	1	89 кВ (напряжение на шинах 110 кВ не ниже 40 кВ)	15 с	отключение: ВМ 110 кВ ВЛ Ветошкино; фидеров 10 кВ
2	ПС 110 кВ Нолинск	1	27 кВ (напряжение на шинах 35 кВ не ниже 12,7 кВ)	20 с	отключение фидеров 10 кВ
		2		30 с	отключение: МВ ВЛ 35 кВ Медведок; МВ ВЛ 35 кВ Татаурово; МВ ВЛ 35 кВ Нема; фидеров 10 кВ
3	ПС 110 кВ Арбаж	1	85,1 кВ (напряжение на шинах 110 кВ не ниже 40 кВ)	15 с	отключение: МВ 35 кВ Т-1; МВ 35 кВ Т-2; фидеров 10 кВ
4	ПС 110 кВ Яранск	1	84,9 кВ (напряжение на шинах 110 кВ не ниже 40 кВ)	15 с	отключение: МВ ВЛ 110 кВ Митюши; МВ ВЛ 110 кВ РМЗ; МВ ВЛ 35кВ Сердеж; МВ ВЛ 35кВ Салобеляк; МВ ВЛ 35кВ Никольская; СВ 35 кВ; фидеров 10 кВ

Расчеты для нормальной и основных ремонтных схем, а также для схем при нормативных возмущениях в ремонтных схемах показали следующее:

превышения ДДТН ЛЭП и оборудования и недопустимого снижения уровней напряжения не имеется;

усиления прилегающей к ПС 110 кВ Трехречье сети 110 кВ не требуется;

надежность схемы электроснабжения Южного энергорайона не снижается.

#### **4.8.3.2. Строительство ПС 110 кВ Мурыгино (взамен ПС 110 кВ Красный Курсант)**

Результаты расчетов режимов при нормальной и основных ремонтных схемах сети, а также при нормативных возмущениях в ремонтных схемах (для схемы после ввода ПС 110 кВ Мурыгино) приведены в приложении № 5, (разделы 10 – 18).

В послеаварийных режимах при разомкнутом состоянии транзита 110 кВ Котельнич – Юрьево – Кузнецы – Мурыгино токовые перегрузки в сети 110 кВ не выявлены.

#### **4.8.3.3. Реконструкция ОРУ 35 – 110 кВ на ПС 110 кВ Заречная (замена трансформатора Т-2 напряжением 35/6 кВ мощностью 6,3 МВА на трансформатор 110/35/6 кВ мощностью 10 МВА) со строительством отпайки от ВЛ 110 кВ Коминтерн – Беляево на ПС 110 кВ Заречная (прокладка КЛ 110 кВ между ПС 110 кВ Коминтерн и ПС 110 кВ Заречная протяженностью 1,2 километра)**

Замена трансформатора на ПС 110 кВ Заречная со строительством тупиковой КЛ 110 кВ – отпайки от ВЛ 110 кВ Коминтерн – Беляево на ПС 110 кВ Заречная к изменению режимов энергорайонов Киров – ТЭЦ-4 – Оричи и Кировской ТЭЦ-3 не приведет.

#### **4.8.3.4. Техническое перевооружение ПС 110 кВ Беляево**

Техническое перевооружение ПС 110 кВ Беляево в части замены трансформаторов мощностью 10 МВА на трансформаторы мощностью 16 МВА не приведет к изменению режимов энергорайона Кировской ТЭЦ -3.

#### **4.9. Анализ баланса реактивной мощности в электрической сети напряжением 110 кВ и выше энергосистемы Кировской области на период 2022 – 2027 годов**

##### **4.9.1. Общие положения**

Основными источниками реактивной мощности, используемыми для регулирования напряжения в сети, в энергосистеме Кировской области являются:

Кировская ТЭЦ-3;

Кировская ТЭЦ-4;

Кировская ТЭЦ-5.

Регулировочный диапазон генераторов тепловых электрических станций энергосистемы Кировской области по реактивной мощности представлен в таблице 32.

Таблица 32

№ п/п	Наименование электростанции	Наименование генератора	Установленная мощность, МВт	Параметры	Диапазон регулирования реактивной мощности											
					0%	10%	20%	30%	40%	50%	60%	70%	80%	90%	100%	более 100%
1	Кировская ТЭЦ-3	ТГ ГТ1	174	P, МВт	0	17,4	34,8	52,2	69,6	87	104,4	121,8	139,2	156,6	174	-
				$Q_{min}$ , Мвар	-75	-75	-75	-75	-75	-75	-71	-68,467	-66,533	-64,6	-61,333	-
				$Q_{max}$ , Мвар	160	159,033	157,133	153,4	150,4	145,833	141	136,167	130,6	122,7	114,667	-
		ТГ ПТ1	62	P, МВт	0	6,2	12,4	18,6	24,8	31	37,2	43,4	49,6	55,8	62	-
				$Q_{min}$ , Мвар	-34	-34	-34	-34	-33,6	-30,5	-30	-30	-30	-30	-29,25	-
				$Q_{max}$ , Мвар	86	85,612	85,225	84,35	82,8	81,25	79,05	77,15	75,4	73,075	70,75	-
2	Кировская ТЭЦ-4	ТГ-3	50	P, МВт	0	5	10	15	20	25	30	35	40	45	50	-
				$Q_{min}$ , Мвар	0	0	0	0	0	0	0	0	0	0	0	-
				$Q_{max}$ , Мвар	61,38	61,109	60,743	60,271	59,629	58,814	57,871	56,8	55,514	54,014	52,314	-
		ТГ-2	68*	P, МВт	0	6,8	13,6	20,4	27,2	34	40,8	47,6	54,4	61,2	68	72
				$Q_{min}$ , Мвар	-30	-30	-29,65	-29,5	-29,3	-28,75	-27,9	-27,05	-26,2	-25,35	-24	-23
				$Q_{max}$ , Мвар	86	84,98	84,38	83,87	82,4	79,95	77,78	75,91	73,24	70,065	67,75	66,8
		ТГ-6	125	P, МВт	0	12,5	25	37,5	50	62,5	75	87,5	100	112,5	125	-
				$Q_{min}$ , Мвар	-63	-63	-63	-63	-63	-60	-56	-54	-50	-46	-42	-
				$Q_{max}$ , Мвар	131	130	127	125	123	120	115	112	105	100	93	-
3	Кировская ТЭЦ-5	ТГ1	80	P, МВт	0	8	16	24	32	40	48	56	64	72	80	-
				$Q_{min}$ , Мвар	-55	-55	-55	-54	-54	-50	-47	-42	-38	-34	0	-
				$Q_{max}$ , Мвар	92	92	92	90	90	87	87	84	75	75	75	-
		Блок 2	185	P, МВт	0	18,5	37	55,5	74	92,5	111	129,5	148	166,5	185	-
				$Q_{min}$ , Мвар	-70	-70	-70	-70	-70	-66	-63	-50	-38	-25	0	-
				$Q_{max}$ , Мвар	190	190	185	183	178	175	170	163	155	145	135	-
		Блок 3	185	P, МВт	0	18,5	37	55,5	74	92,5	111	129,5	148	166,5	185	-
				$Q_{min}$ , Мвар	-100	-100	-100	-100	-100	-98	-98	-90	-83	-48	0	-
				$Q_{max}$ , Мвар	190	184	184	184	176	173	163	150	145	135	135	-

Примечание. Данные, указанные в таблице, приведены согласно данным собственника, представляемым АО «Системный оператор Единой энергетической системы».

\* Диапазон регулирования реактивной мощности установлен в соответствии с P-Q диаграммой генераторов при изменении активной мощности в диапазоне от нуля до  $P_{ном}$ . Диапазон регулирования реактивной мощности установлен в соответствии с P-Q диаграммой генераторов при изменении активной мощности в диапазоне от нуля до  $P_{уст}$ .



На объектах энергосистемы Кировской области располагаются дополнительные источники реактивной мощности: БСК 110 кВ и БСК 10 кВ. Для компенсации избыточной (зарядной) реактивной мощности в сети 500 кВ на ПС 500 кВ Вятка установлены 3 шунтирующих реактора. Диапазоны регулирования БСК на подстанциях напряжением 110 кВ и выше, данные по номинальной и располагаемой реактивной мощности шунтирующих реакторов энергосистемы Кировской области представлены в таблице 33.

Таблица 33

№ п/п	Наименование оборудования, энергообъекта	Диспетчерское наименование	Место коммутации, $U_{ном}$	Число ступеней при дискретном регулировании	Номинальная установленная мощность ступени, Мвар
1	Шунтирующие реакторы				
1.1	ПС 500 кВ Вятка	Р 500 кВ 1 СШ	1 СШ 500 кВ	1	3×60
1.2	ПС 500 кВ Вятка	Р 500 кВ ВЛ Звезда	ВЛ 500 кВ Звезда	1	3×60
1.3	ПС 500 кВ Вятка	Р 500 кВ ВЛ ВотГЭС	ВЛ 500 кВ ВотГЭС	1	3×60
2	БСК				
2.1	ПС 220 кВ Котельнич	БСК	110 кВ	1	52
2.2	ПС 220 кВ Омутнинск	БСК	110 кВ	1	53
2.3	ПС 110 кВ Белая Холуница	БСК	10 кВ	1	5,04
2.4	ПС 110 кВ Демьяново	КБ-1	10 кВ	1	3,96
		КБ-2	10 кВ	1	3,78
2.5	ПС 110 кВ Луза	КБ	10 кВ	1	5,4
2.6	ПС 110 кВ Нолинск	БСК 1	10 кВ	1	5,04
		БСК 2	10 кВ	1	5,1
2.7	ПС 110 кВ Советск	БСК 1	10 кВ	1	4,95
		БСК 2	10 кВ	1	5,04
2.8	ПС 110 кВ Уни	БСК 1	10 кВ	1	5,28
		БСК 2	10 кВ	1	5,28
2.9	ПС 110 кВ Яранск	БСК 1	10 кВ	1	5,4
		БСК 2	10 кВ	1	5,4
		БСК 3	10 кВ	1	5,4
		БСК 4	10 кВ	1	5,4
2.10	ПС 110 кВ Отворское	БСК 1	10 кВ	1	1,35
2.11	ПС 35 кВ Халтурин	БСК 1	10 кВ	1	1,35

Контрольные пункты по напряжению выбираются исходя из обеспечения:

соответствия уровней напряжения значениям, допустимым для оборудования;

нормативного запаса устойчивости в контролируемых сечениях;

нормативного запаса устойчивости двигательной нагрузки в узлах энергосистемы.

Перечень контрольных пунктов по напряжению операционной зоны АО «СО ЕЭС» в энергосистеме Кировской области представлен в таблице 34.

Таблица 34  
(кВ)

№ п/п	Энергообъект	Контрольный пункт (напряжение СШ)	Наибольшее рабочее напряжение	Минимально допустимое напряжение	Аварийно допустимое напряжение
1	ПС 500 кВ Вятка	500	525	450	430
		220	252	197	185
		110	126	101	96
2	Кировская ТЭЦ-3	110	126	99	94
3	Кировская ТЭЦ-4	110	126	95	89
4	ПС 220 кВ Котельнич	110	126	96	90
5	ПС 220 кВ Омутнинск	110	126	94	89
6	ПС 220 кВ Вятские Поляны	110	126	96	91

#### 4.9.2. Анализ баланса реактивной мощности

При анализе баланса реактивной мощности БСК 10 кВ ПС 110 кВ учтены в виде эквивалентных шунтов в узлах 110 кВ.

Источниками реактивной мощности ( $Q_{генер.}$ ) в электрической сети напряжением 110 кВ и выше являются БСК, зарядная мощность ЛЭП и генераторы электрических станций.

Потребление реактивной мощности ( $Q_{\text{потр.}}$ ) складывается из потребления реактивной мощности в узлах нагрузки ( $Q_{\text{нагр.}}$ ) и потерь реактивной мощности.

Суммарные потери реактивной мощности ( $\Delta Q_{\text{нагр.}}$ ) – это алгебраическая сумма потерь мощности в сопротивлениях и проводимостях воздушных и кабельных ЛЭП ( $\Delta Q_{\text{ЛЭП}}$ ) и трансформаторах ( $\Delta Q_{\text{тр.}}$ ).

В балансе реактивной мощности также учтен внешний переток реактивной мощности ( $Q_{\text{внеш.}}$ ).

Уравнение баланса реактивной мощности следующее:

$$Q_{\text{генер.}} = Q_{\text{потр.}} + Q_{\text{внеш.}}, \text{ где:}$$

$$Q_{\text{потр.}} = Q_{\text{нагр.}} + \Delta Q_{\text{нагр.}} = Q_{\text{нагр.}} + \Delta Q_{\text{ЛЭП}} + \Delta Q_{\text{тр.}}$$

Результаты расчета баланса реактивной мощности сети 110 – 220 кВ для энергосистемы Кировской области на 2023 – 2027 годы представлены в таблице 35.

Таблица 35  
(Мвар)

№ п/п	Наименование показателя	Значение показателя																			
		2023 год				2024 год				2025 год				2026 год				2027 год			
		зимний максимум	зимний минимум	летний максимум	летний минимум	зимний максимум	зимний минимум	летний максимум	летний минимум	зимний максимум	зимний минимум	летний максимум	летний минимум	зимний максимум	зимний минимум	летний максимум	летний минимум	зимний максимум	зимний минимум	летний максимум	летний минимум
1	Реактивная мощность нагрузки	586,0	407,0	443,0	247,0	606,0	427,0	463,0	267,0	606,0	427,0	463,0	267,0	606,0	427,0	463,0	267,0	606,0	427,0	463,0	267,0
2	Потери – всего	125,7	82,4	92,9	79,9	130,2	86,9	97,4	84,4	130,2	86,9	97,4	84,4	130,2	86,9	97,4	84,4	130,2	86,9	97,4	84,4
2.1	Нагрузочные потери	112,0	68,3	79,1	65,8	116,5	72,8	83,6	70,3	116,5	72,8	83,6	70,3	116,5	72,8	83,6	70,3	116,5	72,8	83,6	70,3
2.1.1	В ЛЭП	36,9	21,1	22,6	15,5	36,9	21,1	22,6	15,5	36,9	21,1	22,6	15,5	36,9	21,1	22,6	15,5	36,9	21,1	22,6	15,5
2.1.2	В трансформаторах	75,1	47,2	56,5	50,3	75,1	47,2	56,5	50,3	75,1	47,2	56,5	50,3	75,1	47,2	56,5	50,3	75,1	47,2	56,5	50,3
2.2	Потери х.х. трансформаторов	13,7	14,1	13,8	14,1	13,7	14,1	13,8	14,1	13,7	14,1	13,8	14,1	13,7	14,1	13,8	14,1	13,7	14,1	13,8	14,1
3	Суммарное потребление реактивной мощности	711,7	489,4	535,9	326,9	736,2	513,9	560,4	351,4	736,2	513,9	560,4	351,4	736,2	513,9	560,4	351,4	736,2	513,9	560,4	351,4
4	Генерация реактивной мощности электростанциями	425,1	170,3	270,0	41,9	425,1	170,3	270,0	41,9	425,1	170,3	270,0	41,9	425,1	170,3	270,0	41,9	425,1	170,3	270,0	41,9
5	Реактивная мощность БСК	30,0	31,0	0,0	0,0	85,7	86,7	0,0	0,0	85,7	86,7	0,0	0,0	85,7	86,7	0,0	0,0	85,7	86,7	0,0	0,0
6	Зарядная мощность ЛЭП	293,1	306,3	298,6	306,6	293,1	306,3	298,6	306,6	293,1	306,3	298,6	306,6	293,1	306,3	298,6	306,6	293,1	306,3	298,6	306,6
7	Суммарная генерация реактивной мощности	748,2	507,6	568,6	348,5	803,9	563,3	568,6	348,5	803,9	563,3	568,6	348,5	803,9	563,3	568,6	348,5	803,9	563,3	568,6	348,5
8	Внешний переток реактивной мощности, избыток (+) или дефицит (-)	36,5	18,2	32,7	21,6	67,7	49,4	8,2	-2,9	67,7	49,4	8,2	-2,9	67,7	49,4	8,2	-2,9	67,7	49,4	8,2	-2,9

Расчет баланса реактивной мощности показал, что во всех рассмотренных режимах при нормальной схеме электрической сети для энергосистемы Кировской области в 2023 – 2027 годах характерен избыток реактивной мощности. При этом уровни напряжения во всех узлах сети 110 – 220 кВ выше номинального (103 – 112% от  $U_{ном}$ ), имеются резервы по реактивной мощности на загрузку включенных генераторов электростанций и по находящимся в отключенном состоянии БСК 110 – 10 кВ. Результаты расчетов электрических режимов на объектах электрической сети не выявили превышения уровней напряжения выше допустимых значений. Таким образом, принятия дополнительных мер по компенсации реактивной мощности в энергосистеме Кировской области не требуется.

#### **5. Ожидаемые результаты реализации схемы и программы**

В результате реализации настоящих схемы и программы будут обеспечены рост эффективности использования потенциала электроэнергетики для социально-экономического развития Кировской области, стабильное и эффективное удовлетворение потребностей экономики и населения Кировской области в электрической энергии за счет:

- рационального развития электроэнергетики Кировской области;
- обеспечения надежности схемы электроснабжения потребителей;
- гарантированного удовлетворения спроса на технологическое присоединение к энергосистеме промышленных и сельскохозяйственных производств, предприятий малого и среднего бизнеса, объектов коммунальной и инженерной инфраструктуры, населения.

Перечень реализуемых и перспективных проектов по развитию территориальных распределительных сетей напряжением 110 кВ и выше, рекомендуемых к строительству и реконструкции в 2023 – 2027 годах, представлен в таблице 36.

Таблица 36

№ п/п	Наименование объекта электроэнергетики	Наименование мероприятия	Наименование организации, ответственной за реализацию мероприятия	Параметры оборудования	Краткое обоснование необходимости реализации мероприятия	Срок реализации мероприятия
1	ПС 110 кВ Мурыгино	строительство ПС 110/35/6 кВ Мурыгино с силовыми трансформаторами 2×16 МВА (взамен существующей ПС 110 кВ Красный Курсант)	филиал ПАО «Россети Центр и Приволжье» – «Кировэнерго»	2×16 МВА	устранение неудовлетворительного технического состояния оборудования	2027 год
2	ПС 110 кВ Заречная	реконструкция ОРУ 35 – 110 кВ ПС 110 кВ Заречная (с заменой трансформатора Т-2 напряжением 35/6 кВ мощностью 6,3 МВА на трансформатор напряжением 110/35/6 кВ мощностью 10 МВА)	филиал ПАО «Россети Центр и Приволжье» – «Кировэнерго»	1×10 МВА	исключение превышения длительно допустимой нагрузки трансформаторного оборудования после нормативного возмущения в существующей схеме сети	2025 год
		реконструкция ОРУ 35 – 110 кВ ПС 110 кВ Заречная	филиал ПАО «Россети Центр и Приволжье» – «Кировэнерго»	35 кВ; 110 кВ	устранение неудовлетворительного технического состояния оборудования	2025 год
3	ВЛ 110 кВ Беляево – Коминтерн с отпайкой на ПС Заречная	строительство отпайки от ВЛ 110 кВ Беляево – Коминтерн на ПС 110 кВ Заречная (прокладка КЛ 110 кВ между ПС 110 кВ Коминтерн и ПС 110 кВ Заречная протяженностью 1,2 километра)	филиал ПАО «Россети Центр и Приволжье» – «Кировэнерго»	110 кВ; 1,2 км	исключение превышения длительно допустимой нагрузки трансформаторного оборудования после нормативного возмущения в существующей схеме сети	2025 год

№ п/п	Наименование объекта энергетики	Наименование мероприятия	Наименование организации, ответственной за реализацию мероприятия	Параметры оборудования	Краткое обоснование необходимости реализации мероприятия	Срок реализации мероприятия
4	ПС 110 кВ Беляево	техническое перевооружение ПС 110 кВ Беляево (замена силовых трансформаторов 10 МВА на 16 МВА)	филиал ПАО «Россети Центр и Приволжье» – «Кировэнерго»	2×16 МВА	исключение превышения длительно допустимой нагрузки трансформаторного оборудования после нормативного возмущения в существующей схеме сети	2025 год
5	ПС 110 кВ Трехречье	строительство ПС 110 кВ Трехречье с силовыми трансформаторами 2×16 МВА (взамен существующей ПС 110 кВ Советск)	филиал ПАО «Россети Центр и Приволжье» – «Кировэнерго»	2×16 МВА	устранение неудовлетворительного технического состояния оборудования	2027 год
6	ПС 110 кВ Белая Холуница	замена силового трансформатора Т-2 ПС 110 кВ Белая Холуница мощностью 10 МВА на силовой трансформатор мощностью 16 МВА	филиал ПАО «Россети Центр и Приволжье» – «Кировэнерго»	1×16 МВА	исключение превышения длительно допустимой нагрузки трансформаторного оборудования после нормативного возмущения в существующей схеме сети	2023 год
7	ПС 220 кВ Омутнинск	реконструкция резервной ячейки № 7 ОРУ 110 кВ ПС 220 кВ Омутнинск с установкой элегазового выключателя, разъединителей и трансформаторов тока для подключения существующей ВЛ 110 кВ Омутнинск – ОМЗ III цепь	ПАО «ФСК ЕЭС»	110 кВ	обеспечение технологического присоединения энергопринимающих устройств АО «Омутнинский металлургический завод» к электрическим сетям ПАО «ФСК ЕЭС»	2024 год

№ п/п	Наименование объекта электроэнергетики	Наименование мероприятия	Наименование организации, ответственной за реализацию мероприятия	Параметры оборудования	Краткое обоснование необходимости реализации мероприятия	Срок реализации мероприятия
8	ПС 110 кВ ОМЗ	установка третьего трансформатора 110/35 кВ мощностью 63 МВА, оборудованного устройством РПН	АО «Омутнинский металлургический завод»	1×63 МВА		2024 год



Оценка плановых значений показателя надежности оказываемых услуг в отношении территориальных сетевых организаций, оказывающих услуги по передаче электрической энергии на территории Кировской области, с учетом выполнения мероприятий, приведенных в таблице 36, представлена в таблице 37.

Таблица 37

Наименование сетевой организации	Год выполнения мероприятий	Уровень надежности реализуемых товаров (услуг) Psaidi	Уровень качества реализуемых товаров (услуг) Psaifi
Филиал ПАО «Россети Центр и Приволжье» – «Кировэнерго»	2023	4,5987	1,6402
	2024	4,5297	1,6156
	2025	4,4617	1,5914
	2026	4,3948	1,5675
	2027	4,3945	1,5671

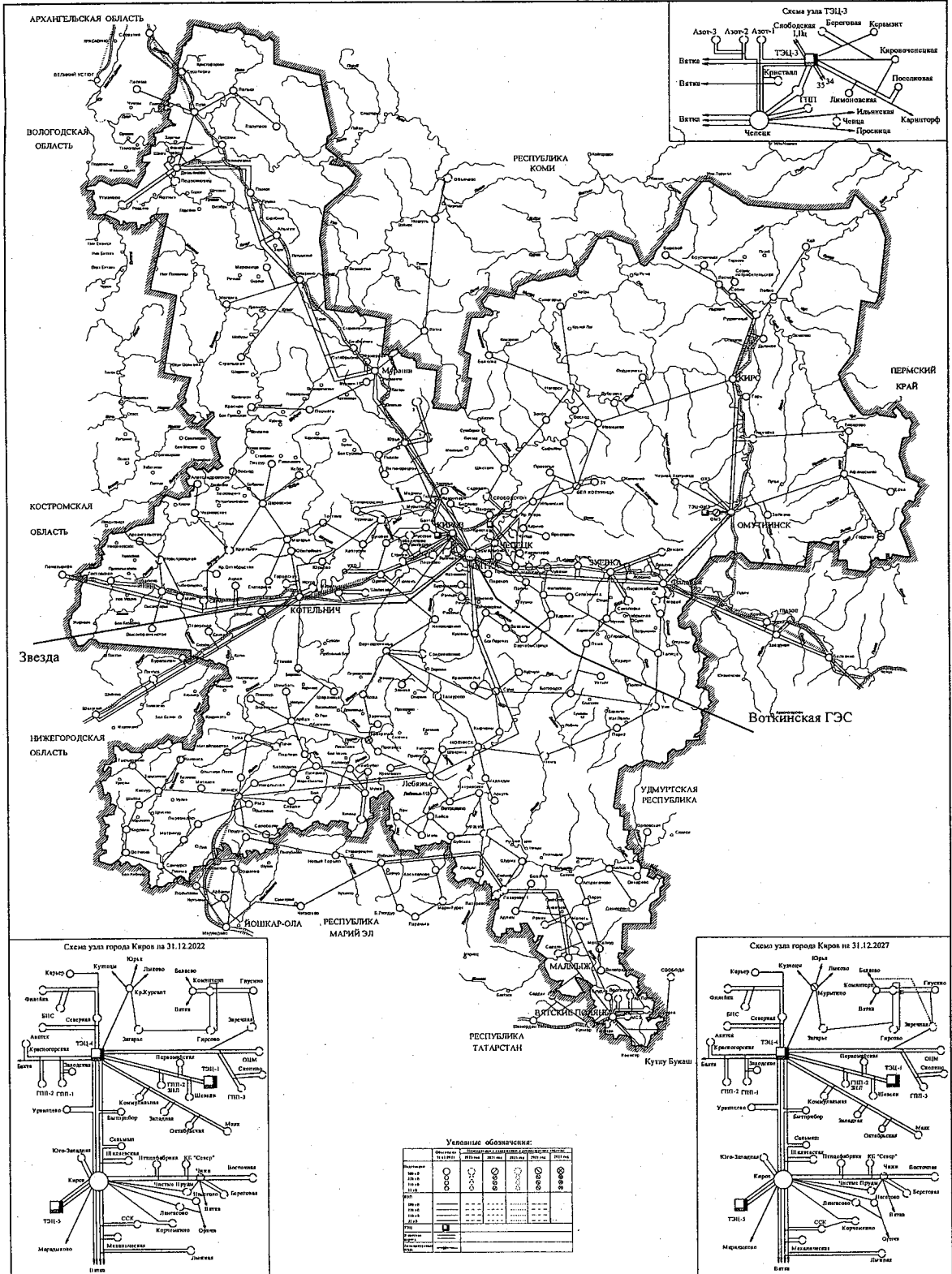
Примечание. В схеме и программе используются следующие сокращенные наименования:

- АВР – автоматический ввод резерва;
- АДН – аварийное допустимое напряжение;
- АДТН – аварийная допустимая токовая нагрузка;
- АИИС КУЭ – автоматизированная информационно-измерительная система коммерческого учета электроэнергии;
- АО – акционерное общество;
- АОПО – автоматика ограничения перегрузки оборудования;
- АОСН – автоматическое ограничение снижения напряжения;
- АПВ – автоматическое повторное включение;
- АСУТП – автоматизированная система управления технологическим процессом;
- АТ – автотрансформатор;
- АТГ – автотрансформаторная группа;
- АЭС – атомная электростанция;
- БСК – батарея статических конденсаторов;
- В – выключатель;
- ВВ – воздушный выключатель;
- ВИЭ – возобновляемые источники энергии;
- ВЛ – воздушная линия;
- ВМ – выключатель масляный;
- Время мск – московское время, соответствует третьему часовому поясу в национальной шкале времени Российской Федерации UTC(SU)+3;
- ВЭС – ветряная электрическая станция;
- ГВО – график временного отключения;
- Гкал/час – гигакалория в час;
- ГОСТ – государственный стандарт;
- ГПП – главная понизительная подстанция;
- ГЭС – гидроэлектростанция;

- ДДТН – длительно допустимая токовая нагрузка;  
 ДРТ – длительная разгрузка турбины;  
 ЕЭС – единая энергетическая система;  
 ЗРУ – закрытое распределительное устройство;  
 кВ – киловольт;  
 КВЛ – кабельно-воздушная линия;  
 КЗ – короткозамыкатель;  
 КЛ – кабельная линия;  
 КОГБУЗ – Кировское областное государственное бюджетное учреждение здравоохранения;  
 КРУ – комплектное распределительное устройство;  
 КРУН – комплектное распределительное устройство наружной установки;  
 Ктт – коэффициент трансформации трансформатора тока;  
 ЛЭП – линия электропередач;  
 МВА – мегавольт-ампер;  
 Мвар – мегавольт-ампер реактивный;  
 МВ – масляный выключатель;  
 МВт – мегаватт;  
 МЭК – международная электротехническая комиссия;  
 МЭС – магистральные электрические сети;  
 НН – низкое напряжение;  
 ОАО – открытое акционерное общество;  
 обмотка ВН – обмотка высшего напряжения;  
 ОД – отделитель;  
 ОДУ – объединенное диспетчерское управление;  
 ОМП – система определения места повреждения;  
 ООО – общество с ограниченной ответственностью;  
 ОРУ – открытое распределительное устройство;  
 ОЭС – объединенная энергосистема;  
 ПА – противоаварийная автоматика;  
 ПАО – публичное акционерное общество;  
 ПАР – послеаварийный режим;  
 ПС – подстанция;  
 ПТЭ – Правила технической эксплуатации электрических станций и сетей Российской Федерации, утвержденные приказом Министерства энергетики Российской Федерации от 19.06.2003 № 229 «Об утверждении Правил технической эксплуатации электрических станций и сетей Российской Федерации»;  
 Psaidi – показатель средней продолжительности прекращения передачи электрической энергии на точку поставки в каждом расчетном периоде регулирования в пределах долгосрочного периода регулирования;  
 Psaifi – показатель средней частоты прекращения передачи электрической энергии на точку поставки в каждом расчетном периоде регулирования в пределах долгосрочного периода регулирования;  
 РАС – регистратор аварийных событий;  
 РДУ – региональное диспетчерское управление;  
 РЗА – релейная защита и автоматика;  
 РП – распределительный пункт;  
 РПН – регулирование напряжения под нагрузкой;  
 РУ – распределительное устройство;  
 СВ – секционный выключатель;  
 СМН – секционный масляный выключатель;  
 СН – собственные нужды;

- СО – системный оператор;  
ССПИ – система сбора и передачи информации;  
СТО – стандарт организации;  
СХН – статическая характеристика нагрузки;  
СШ – система шин;  
СЭС – солнечная электрическая станция;  
ТБМО – трансформатор тока измерительный масляный опорный;  
ТГ – турбогенератор;  
ТП – трансформаторная подстанция;  
ТТ – трансформатор тока;  
ТУ – технические условия;  
ТЭС – тепловая электрическая станция;  
ТЭЦ – теплоэлектроцентраль;  
Устройство РПН – устройство регулирования напряжения трансформатора под нагрузкой;  
ФКУ УПРДОР «Прикамье» – федеральное казенное учреждение «Управление федеральных автомобильных дорог «Прикамье» Федерального дорожного агентства»;  
«ФСК ЕЭС» – публичное акционерное общество «Федеральная сетевая компания Единой энергетической системы»;
- ц. – цепь;  
ЦПС – цифровая подстанция;  
ШСВ – шиносоединительный выключатель;  
 $P_{ном}$  – номинальная мощность;  
 $P_{уст}$  – установленная мощность;  
P-Q диаграмма – диаграмма мощности генератора;  
 $Q_{max}$  – минимальная реактивная мощность;  
 $Q_{min}$  – максимальная реактивная мощность;  
 $U_{ном}$  – номинальное напряжение.
-

## СХЕМА перспективного развития электроэнергетики Кировской области на 2023 – 2027 годы



**ПЕРЕЧЕНЬ**  
действующих (выданных) технических условий на технологическое присоединение

№ п/п	Наименование объекта, тип заявителей	Заявленная мощность, кВт	Адрес присоединения	Номер ТУ	Планируемый срок ввода по заявке	Срок действия ТУ
1	ПС 110 кВ Коминтерн					
1.1	Физические лица, заявленная мощность энергопринимающих устройств которых составляет до 15 кВт	15,00	Слободской район, д. Кассины	КирЭ/10-02-14/1905/21	2022	18.08.2023
		15,00	Слободской район, д. Кассины	КирЭ/10-02-14/2262/21	2022	13.09.2023
		15,00	Слободской район, с. Бобино	КирЭ/10-02-14/2271/21	2022	13.09.2023
		15,00	Слободской район, д. Корюгино	КирЭ/10-02-14/2431/21	2022	24.09.2023
		15,00	Слободской район, д. Корюгино	КирЭ/10-02-14/2561/21	2022	13.10.2023
		15,00	Слободской район, д. Подгорена	КирЭ/10-02-14/2582/21	2022	15.10.2023
		15,00	Слободской район, д. Стрелковы	КирЭ/10-02-14/2757/21	2022	16.11.2023
		15,00	Слободской район, д. Корюгино	КирЭ/10-02-14/2959/21	2022	26.11.2023
		15,00	Слободской район, Бобинское сельское поселение	КирЭ/10-02-14/3094/21	2022	07.12.2023
		10,00	Слободской район, с. Бобино	КирЭ/10-02-14/3154/21	2022	16.12.2023
		15,00	Слободской район, д. Кассины	КирЭ/10-02-14/3049/21	2022	17.12.2023
		15,00	Слободской район, с. Бобино	КирЭ/10-02-14/3207/21	2022	23.12.2023
1.2	ПАО «ВымпелКом»	7,00	Слободской район, д. Кассины	КирЭ/10-02-14/1954/21	2022	21.09.2023
1.3	КОГБУЗ «Кировская городская больница № 5»	24,00	Слободской район, с. Бобино	КирЭ/10-02-14/2544/21	2022	22.10.2023
1.4	Физические лица, заявленная мощность энергопринимающих устройств которых составляет от 15 до 150 кВт с учетом ранее присоединенной мощности	7,00	Слободской район, д. Кассины	КирЭ/10-02-14/2162/21	2022	22.09.2023
	Итого по ПС 110 кВ Коминтерн	213,00				
2	ПС 35/10 кВ Гирсово					
2.1	Физические лица, заявленная мощность энергопринимающих устройств которых составляет до 15 кВт	15,00	Юрьянский район, д. Искра	КирЭ/10-02-14/2522/21	2022	06.10.2023
		15,00	Юрьянский район, пгт Мурыгино	КирЭ/10-02-14/2553/21	2022	12.10.2023
		15,00	Юрьянский район, д. Ивановщина	КирЭ/10-02-14/2631/21	2022	21.10.2023

№ п/п	Наименование объекта, тип заявителей	Заявленная мощность, кВт	Адрес присоединения	Номер ТУ	Планируемый срок ввода по заявке	Срок действия ТУ
		15,00	Юрьянский район, д. Мясниковы	КирЭ/10-02-14/3100/21	2022	13.12.2023
		5,50	Юрьянский район, садовое дачное товарищество «Дорожник-2»	КирЭ/10-02-14/3231/21	2022	28.12.2023
2.2	Физические лица, заявленная мощность энергопринимающих устройств которых составляет от 15 до 150 кВт с учетом ранее присоединенной мощности	140,00	Юрьянский район, пгт Мурыгино	11-11/1238/17	2022	19.12.2022
	Итого по ПС 35 кВ Гирсово	205,50				
3	ПС 110 кВ Белая Холуница					
3.1	Физические лица, заявленная мощность энергопринимающих устройств которых составляет до 15 кВт	10,00	Белохолуницкий район, д. Травное	КирЭ/10-02-14/2025/21	2022	18.08.2023
		15,00	Белохолуницкий район, д. Федосята	КирЭ/10-02-14/2505/21	2022	22.10.2023
3.2	ООО «Саню»	350,00	Белохолуницкий район, д. Федосята	КирЭ/10-02-14/456/20	2022	30.04.2022
3.3	Разницына М.В.	150,00	Белохолуницкий район, д. Пасегово	КирЭ/10-02-14/52/21	2022	05.02.2023
3.4	ИП Трапезников Дмитрий Сергеевич	150,00	Белохолуницкий район, д. Великое Поле	КирЭ/10-02-14/3022/21	2022	10.12.2023
	Итого по ПС 110 кВ Белая Холуница	675,00				
4	ПС 110 кВ Беяево					
4.1	Физические лица, заявленная мощность энергопринимающих устройств которых составляет до 15 кВт	15,00	Слободской район, д. Балабаны	КирЭ/10-02-14/1609/21	2022	12.07.2023
		15,00	Слободской район, д. Шихово	КирЭ/10-02-14/1494/21	2022	15.07.2023
		15,00	Слободской район, д. Большие Раскопины	КирЭ/10-02-14/1720/21	2022	19.07.2023
		15,00	Слободской район, д. Силяновы	КирЭ/10-02-14/1814/21	2022	02.08.2023
		15,00	Слободской район, д. Шихово	КирЭ/10-02-14/1769/21	2022	03.08.2022
		15,00	Слободской район, д. Силяновы	КирЭ/10-02-14/2159/21	2022	30.08.2023
		15,00	Слободской район, д. Балабаны	КирЭ/10-02-14/2211/21	2022	03.09.2023
		15,00	Слободской район, д. Большие Раскопины	КирЭ/10-02-14/2209/21	2022	06.09.2023
		15,00	Слободской район, д. Грушковы	КирЭ/10-02-14/2127/21	2022	13.09.2023
		15,00	Слободской район, д. Грушковы	КирЭ/10-02-14/2251/21	2022	13.09.2023
		15,00	Слободской район, д. Грушковы	КирЭ/10-02-14/2252/21	2022	13.09.2023
		15,00	Слободской район, д. Грушковы	КирЭ/10-02-14/2248/21	2022	13.09.2023
		15,00	Слободской район, д. Грушковы	КирЭ/10-02-14/2249/21	2022	13.09.2023
		15,00	Слободской район, д. Грушковы	КирЭ/10-02-14/2250/21	2022	13.09.2023

№ п/п	Наименование объекта, тип заявителей	Заявленная мощность, кВт	Адрес присоединения	Номер ТУ	Планируемый срок ввода по заявке	Срок действия ТУ
		15,00	Слободской район, д. Нагорена	КирЭ/10-02-14/1787/21	2022	16.09.2023
		15,00	Слободской район, д. Силяновы	КирЭ/10-02-14/1988/21	2022	16.09.2023
		15,00	Слободской район, д. Семаки	КирЭ/10-02-14/2023/21	2022	20.09.2023
		15,00	Слободской район, д. Шихово	КирЭ/10-02-14/2037/21	2022	20.09.2023
		6,00	Слободской район, д. Шихово	КирЭ/10-02-14/2352/21	2022	22.09.2023
		15,00	Слободской район, д. Силяновы	КирЭ/10-02-14/2379/21	2022	22.09.2023
		15,00	Слободской район, д. Силяновы	КирЭ/10-02-14/2312/21	2022	23.09.2023
		15,00	Слободской район, д. Балабаны	КирЭ/10-02-14/2221/21	2022	24.09.2023
		15,00	Слободской район, д. Трушковы	КирЭ/10-02-14/2402/21	2022	24.09.2023
		15,00	Слободской район, д. Трушковы	КирЭ/10-02-14/2502/21	2022	24.09.2023
		11,40	Слободской район, д. Трушковы	КирЭ/10-02-14/2403/21	2022	24.09.2023
		15,00	Слободской район, д. Шихово	КирЭ/10-02-14/2425/21	2022	28.09.2023
		15,00	Слободской район, д. Балабаны	КирЭ/10-02-14/2432/21	2022	04.10.2023
		15,00	Слободской район, д. Кузнецы	КирЭ/10-02-14/2493/21	2022	04.10.2023
		15,00	Слободской район, д. Трушковы	КирЭ/10-02-14/2502/21	2022	05.10.2023
		15,00	Слободской район, д. Трушковы	КирЭ/10-02-14/2471/21	2022	07.10.2023
		15,00	Слободской район, д. Шихово	КирЭ/10-02-14/2555/21	2022	12.10.2023
		15,00	Слободской район, д. Балабаны	КирЭ/10-02-14/2539/21	2022	13.10.2023
		15,00	Слободской район, д. Шихово	КирЭ/10-02-14/2500/21	2022	15.10.2023
		15,00	Слободской район, д. Шихово	КирЭ/10-02-14/2726/21	2022	27.10.2023
		15,00	Слободской район, д. Балабаны	КирЭ/10-02-14/2720/21	2022	28.10.2023
		15,00	Слободской район, д. Шмагины	КирЭ/10-02-14/2737/21	2022	28.10.2023
		15,00	Слободской район, д. Балабаны	КирЭ/10-02-14/2760/21	2022	29.10.2023
		15,00	Слободской район, д. Балабаны	КирЭ/10-02-14/2759/21	2022	29.10.2023
		15,00	Слободской район, д. Балабаны	КирЭ/10-02-14/2746/21	2022	01.11.2023
		15,00	Слободской район, д. Шихово	КирЭ/10-02-14/2780/21	2022	01.11.2023
		15,00	Слободской район, д. Суворовы	КирЭ/10-02-14/2751/21	2022	01.11.2023
		15,00	Слободской район, д. Подберезы	КирЭ/10-02-14/2785/21	2022	01.11.2023
		15,00	Слободской район, д. Подберезы	КирЭ/10-02-14/2797/21	2022	03.11.2023
		15,00	Слободской район, д. Трушковы	КирЭ/10-02-14/2831/21	2022	11.11.2023
		15,00	Слободской район, д. Семаки	КирЭ/10-02-14/2859/21	2022	12.11.2023
		15,00	Слободской район, д. Балабаны	КирЭ/10-02-14/2869/21	2022	16.11.2023
		15,00	Слободской район, д. Шихово	КирЭ/10-02-14/2880/21	2022	17.11.2023

№ п/п	Наименование объекта, тип заявителей	Заявленная мощность, кВт	Адрес присоединения	Номер ТУ	Планируемый срок ввода по заявке	Срок действия ТУ
		15,00	Слободской район, д. Шихово	КирЭ/10-02-14/2932/21	2022	19.11.2023
		15,00	Слободской район, д. Трушковы	КирЭ/10-02-14/2931/21	2022	22.11.2023
		15,00	Слободской район, д. Суворовы	КирЭ/10-02-14/2839/21	2022	23.11.2023
		15,00	Слободской район, д. Нагорена	КирЭ/10-02-14/2950/21	2022	23.11.2023
		15,00	Слободской район, д. Столбово	КирЭ/10-02-14/2960/21	2022	24.11.2023
		15,00	Слободской район, д. Шихово	КирЭ/10-02-14/2951/21	2022	26.11.2023
		15,00	Слободской район, д. Шихово	КирЭ/10-02-14/2993/21	2022	29.11.2023
		15,00	Слободской район, д. Подберезы	КирЭ/10-02-14/3050/21	2022	07.12.2023
		15,00	Слободской район, д. Балабаны	КирЭ/10-02-14/3081/21	2022	07.12.2023
		15,00	Слободской район, д. Шихово	КирЭ/10-02-14/3104/21	2022	08.12.2023
		15,00	Слободской район, д. Шихово	КирЭ/10-02-14/3101/21	2022	10.12.2023
		15,00	Слободской район, д. Суворовы	КирЭ/10-02-14/3086/21	2022	13.12.2023
		15,00	Слободской район, д. Шихово	КирЭ/10-02-14/3126/21	2022	14.12.2023
		15,00	Слободской район, д. Шмагины	КирЭ/10-02-14/3163/21	2022	15.12.2023
		15,00	Слободской район, д. Большие Раскопины	КирЭ/10-02-14/3046/21	2022	17.12.2023
		15,00	Слободской район, д. Подберезы	КирЭ/10-02-14/3177/21	2022	17.12.2023
		15,00	Слободской район, д. Пантелеевы	КирЭ/10-02-14/3169/21	2022	17.12.2023
		15,00	Слободской район, д. Машкачи	КирЭ/10-02-14/3175/21	2022	17.12.2023
		15,00	Слободской район, д. Большие Раскопины	КирЭ/10-02-14/3102/21	2022	20.12.2023
		15,00	Слободской район, д. Подберезы	КирЭ/10-02-14/3204/21	2022	23.12.2023
		15,00	Слободской район, д. Балабаны	КирЭ/10-02-14/3258/21	2022	24.12.2023
		15,00	Слободской район, д. Балабаны	КирЭ/10-02-14/3176/21	2022	27.12.2023
		15,00	Слободской район, д. Машкачи	КирЭ/10-02-14/3238/21	2022	27.12.2023
		15,00	Слободской район, д. Большие Раскопины	КирЭ/10-02-14/3048/21	2022	28.12.2023
		15,00	Слободской район, д. Шихово	КирЭ/10-02-14/3263/21	2022	28.12.2023
		15,00	Слободской район, д. Шихово	КирЭ/10-02-14/3284/21	2022	28.12.2023
		15,00	Слободской район, д. Шихово	КирЭ/10-02-14/3288/21	2022	29.12.2023
		15,00	Слободской район, д. Трушковы	КирЭ/10-02-14/3309/21	2022	29.12.2023
		15,00	Слободской район, д. Шихово	КирЭ/10-02-14/3321/21	2022	29.12.2023
		15,00	Слободской район, д. Шихово	КирЭ/10-02-14/3290/21	2022	30.12.2023

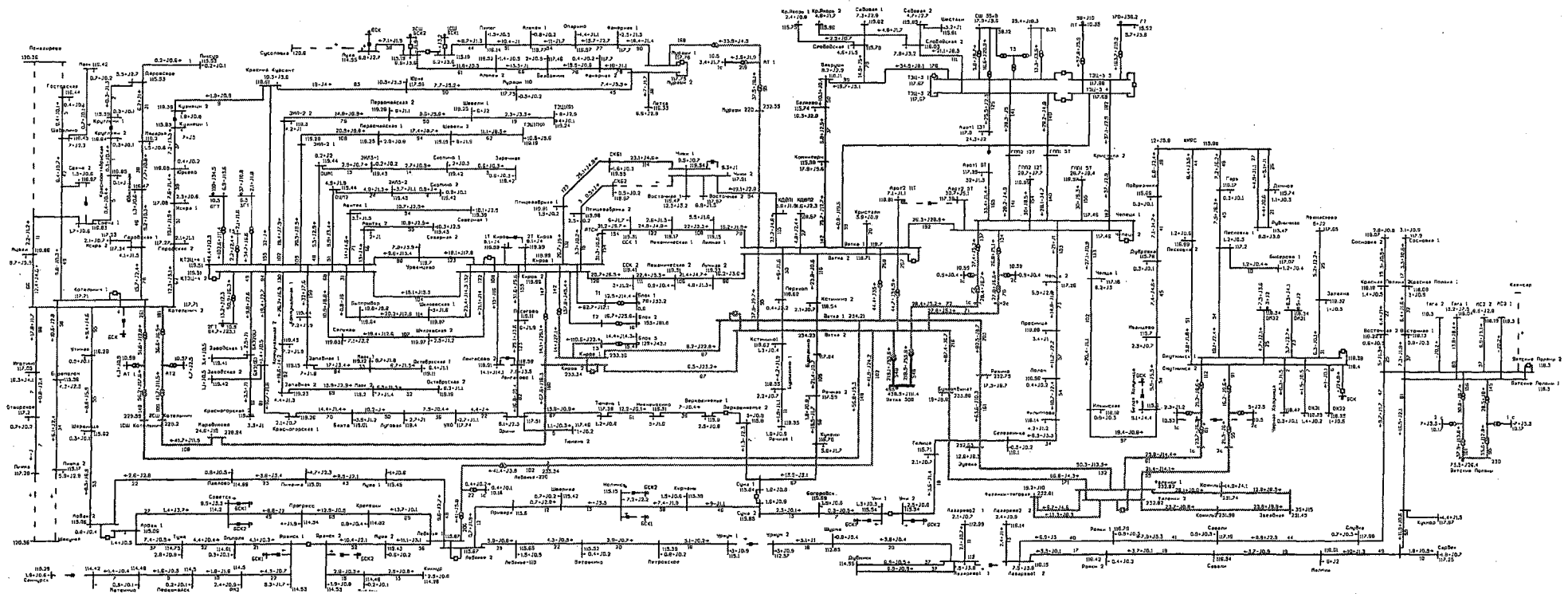


№ п/п	Наименование объекта, тип заявителей	Заявленная мощность, кВт	Адрес присоединения	Номер ТУ	Планируемый срок ввода по заявке	Срок действия ТУ
		15,00	Слободской район, д. Подберезы	КирЭ/10-02-14/3320/21	2022	30.12.2023
		10,00	Слободской район, д. Пантелеевы	КирЭ/10-02-14/3327/21	2022	30.12.2023
4.2	ПАО «ВымпелКом»	7,00	Слободской район, д. Заборье	КирЭ/10-02-14/1955/21	2022	16.09.2023
4.3	ФКУ УПРДОР «Прикамье»	10,00	Слободской район, д. Столбово	КирЭ/10-02-14/2623/21	2022	27.10.2023
4.4	ФКУ УПРДОР «Прикамье»	10,00	Слободской район, д. Трушковы	КирЭ/10-02-14/2625/21	2022	27.10.2023
4.5	ООО «Управление связи»	1,00	Слободской район, д. Балабаны	КирЭ/10-02-14/3318/21	2022	29.12.2023
4.6	ИП Таланов Денис Александрович	150,00	Слободской район, д. Шихово	КирЭ/10-02-14/2944/21	2022	24.11.2023
4.7	Физические лица, заявленная мощность энергопринимающих устройств которых составляет от 15 до 150 кВт с учетом ранее присоединенной мощности	20,00	Слободской район, д. Шмагины	КирЭ/П1/05/10-646/18	2018	07.08.2023
		15,00	Слободской район, д. Кисели	КирЭ/10-02-14/2545/21	2022	13.10.2023
	Итого по ПС 110 кВ Беляево	1410,40				
5	ПС 110 кВ Советск					
5.1	Физические лица, заявленная мощность энергопринимающих устройств которых составляет до 15 кВт	15,00	Советский район, д. Жучково	КирЭ/10-02-14/2108/21	2022	27.08.2023
		10,00	Советский район, д. Смутьяки	КирЭ/10-02-14/3080/21	2022	14.12.2023
		15,00	Советский район, д. Родыгино	КирЭ/10-02-14/3189/21	2022	22.12.2023
5.2	ООО «Феникс»	15,00	Советский район, д. Родыгино	КирЭ/10-02-14/1706/21	2022	19.07.2023
5.3	АО «Русь»	200,00	Советский район	КирЭ/10-14/32/19	2020	31.10.2021
5.4	ОАО «Прогресс»	15,00	Советский район, с. Ильинск	КирЭ/10-02-14/2336/21	2022	26.10.2023
5.5	ИП Бердинских Алексей Викторович	135,00	Советский район, Родыгинское сельское поселение	КирЭ/10-02-14/3092/21	2022	10.12.2023
	Итого по ПС 110 кВ Советск	405,00				
6	ПС 110 кВ Красный Курсант					
	Физические лица, заявленная мощность энергопринимающих устройств которых составляет до 15 кВт	15,00	Юрьянский район, пгт Мурыгино	КирЭ/10-02-14/2129/21	2022	23.09.2023
	Итого по ПС 110 кВ Красный Курсант	15,00				
7	ПС 110 кВ Заречная					
	Итого по ПС 110 кВ Заречная	0,00				
8	ПС 35 кВ Гнусино					
	Итого по ПС 35 кВ Гнусино	0,00				

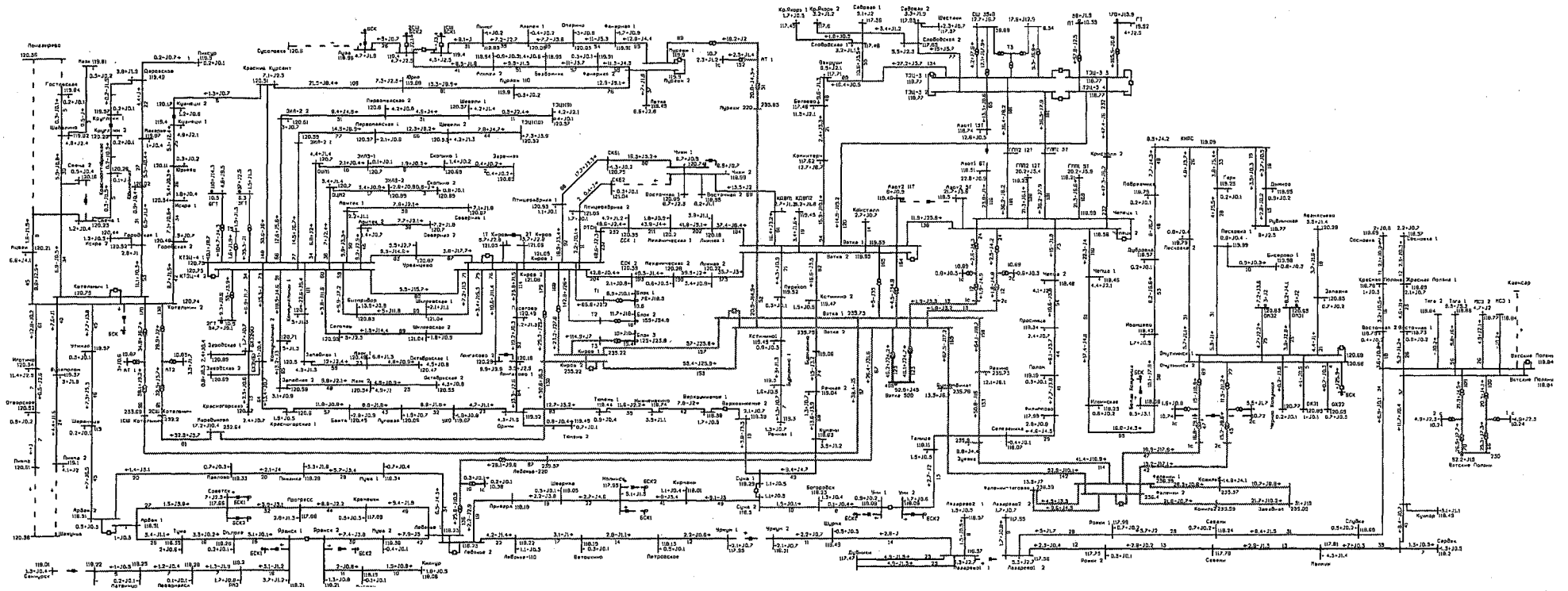
## СХЕМЫ

нормальных режимов работы сети 110 кВ и выше энергосистемы Кировской области на 2022 – 2027 годы

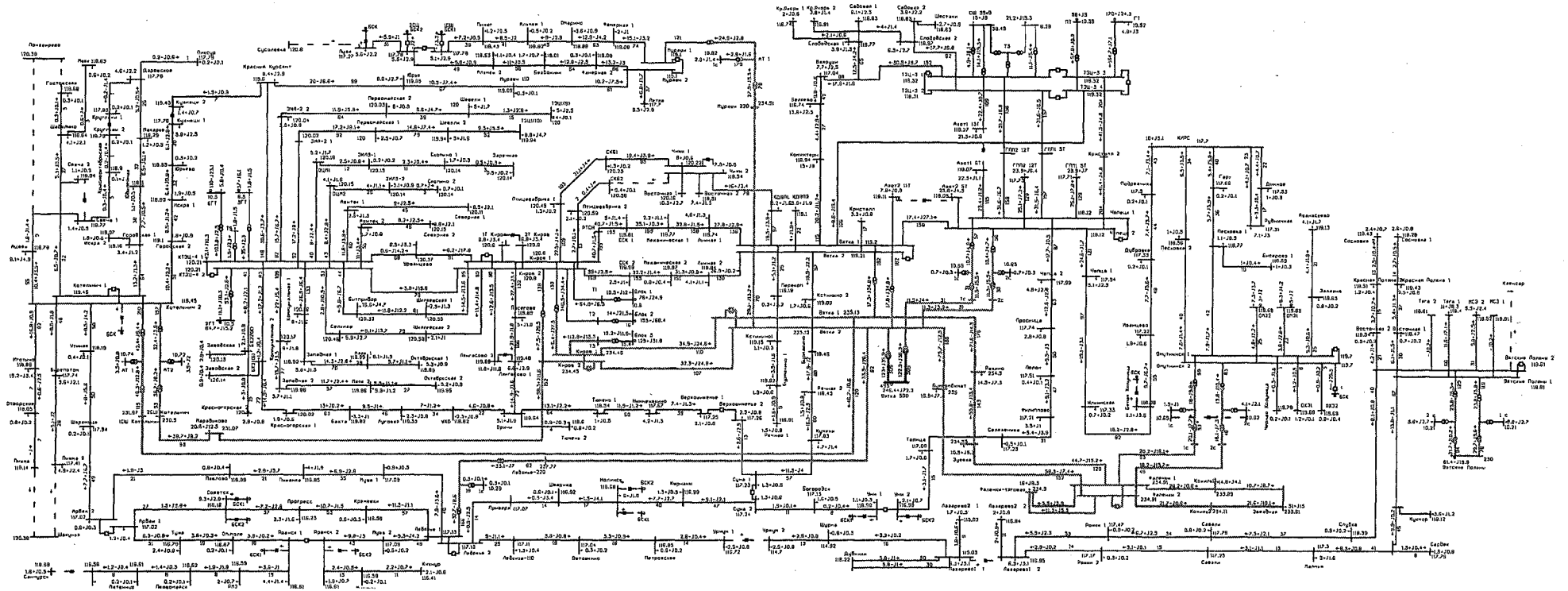
1. Зимний максимум 2022 года (для расчетных температурных условий -32 °С). Нормальная схема



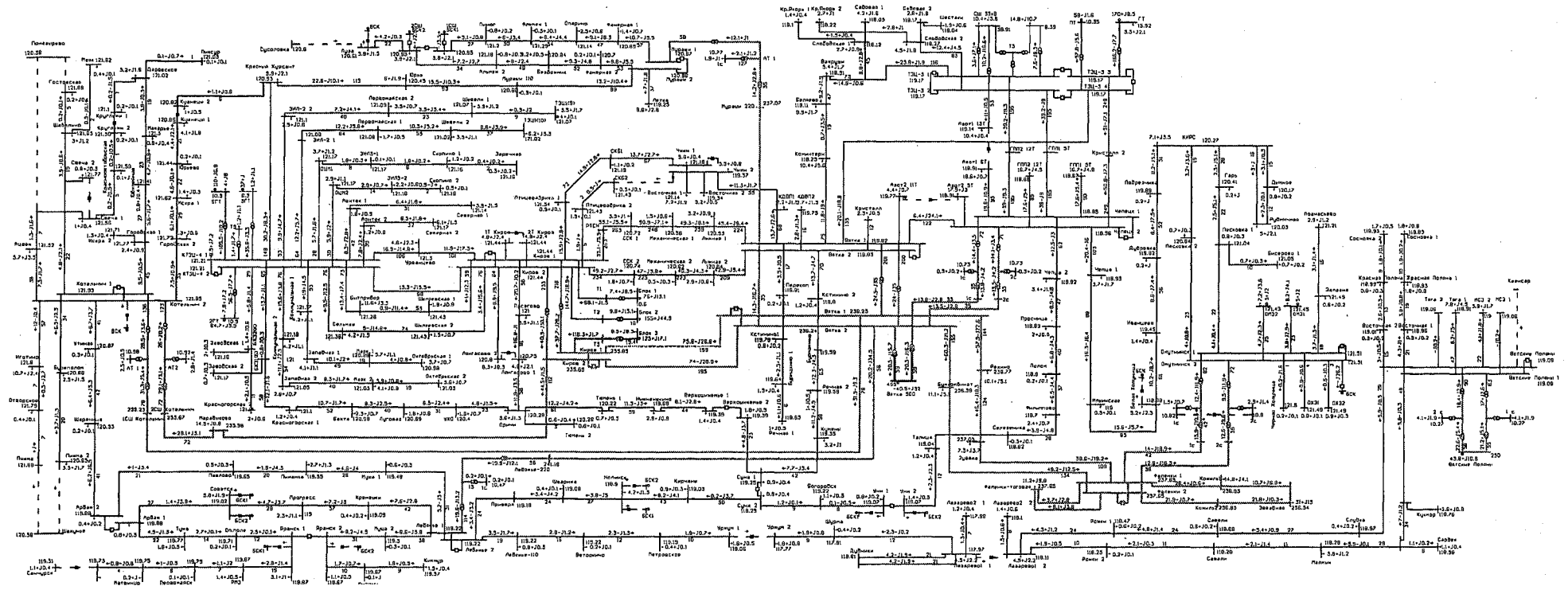
## 2. Зимний минимум 2022 года (для расчетных температурных условий -32 °С). Нормальная схема



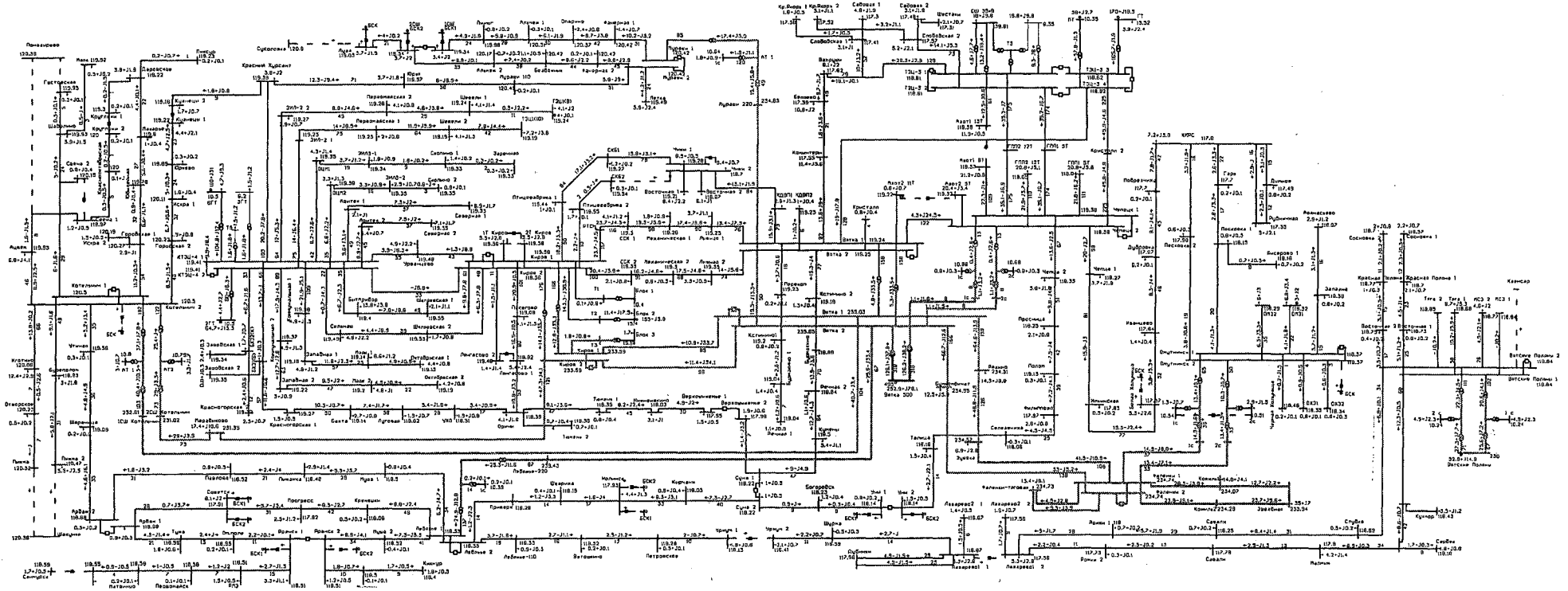
3. Зимний максимум 2022 года (для расчетных температурных условий 0 °С). Нормальная схема



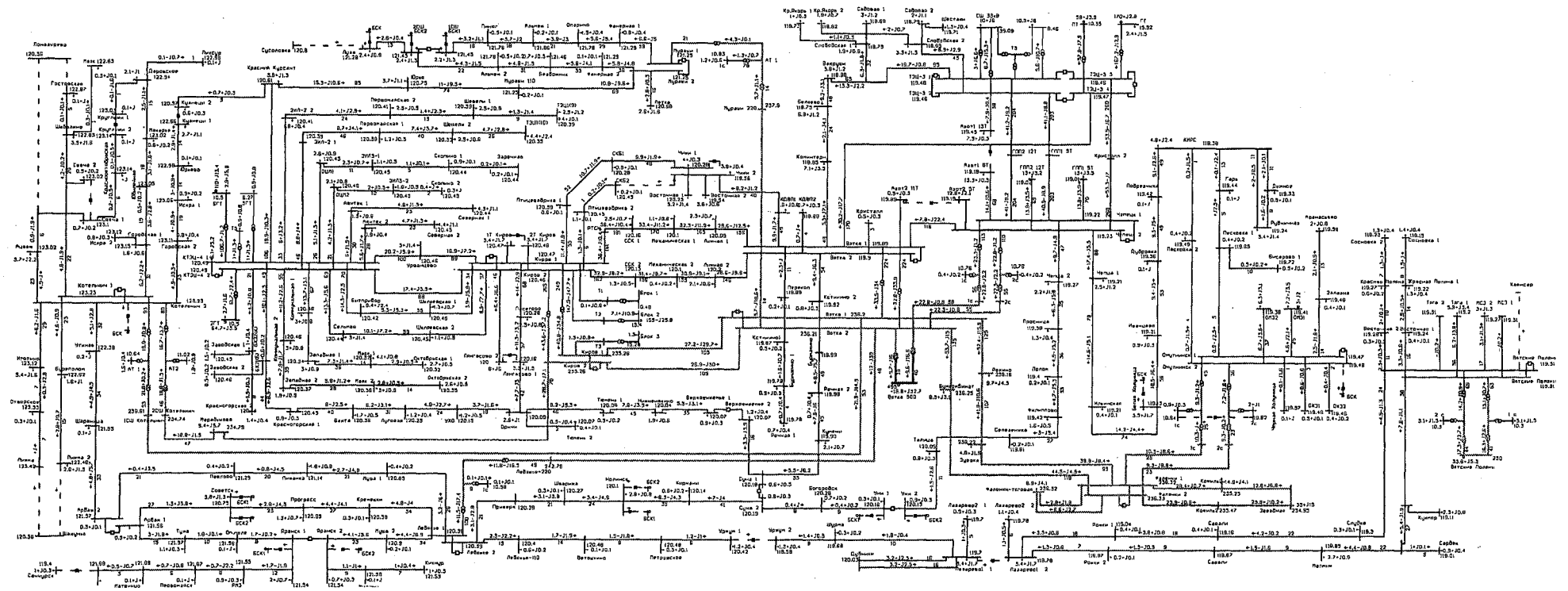
4. Зимний минимум 2022 года (для расчетных температурных условий 0 °С). Нормальная схема



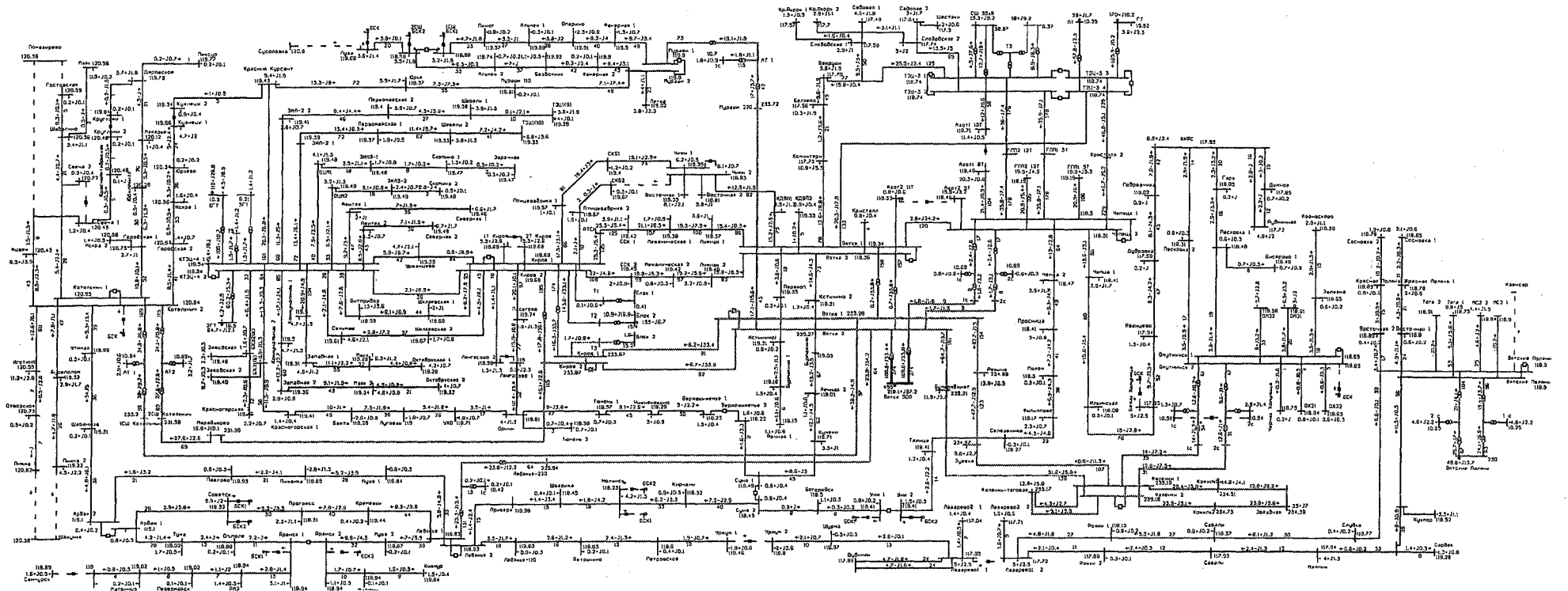
### 5. Летний максимум 2022 года (для расчетных температурных условий +25 °С). Нормальная схема



6. Летний минимум 2022 года (для расчетных температурных условий +25 °С). Нормальная схема

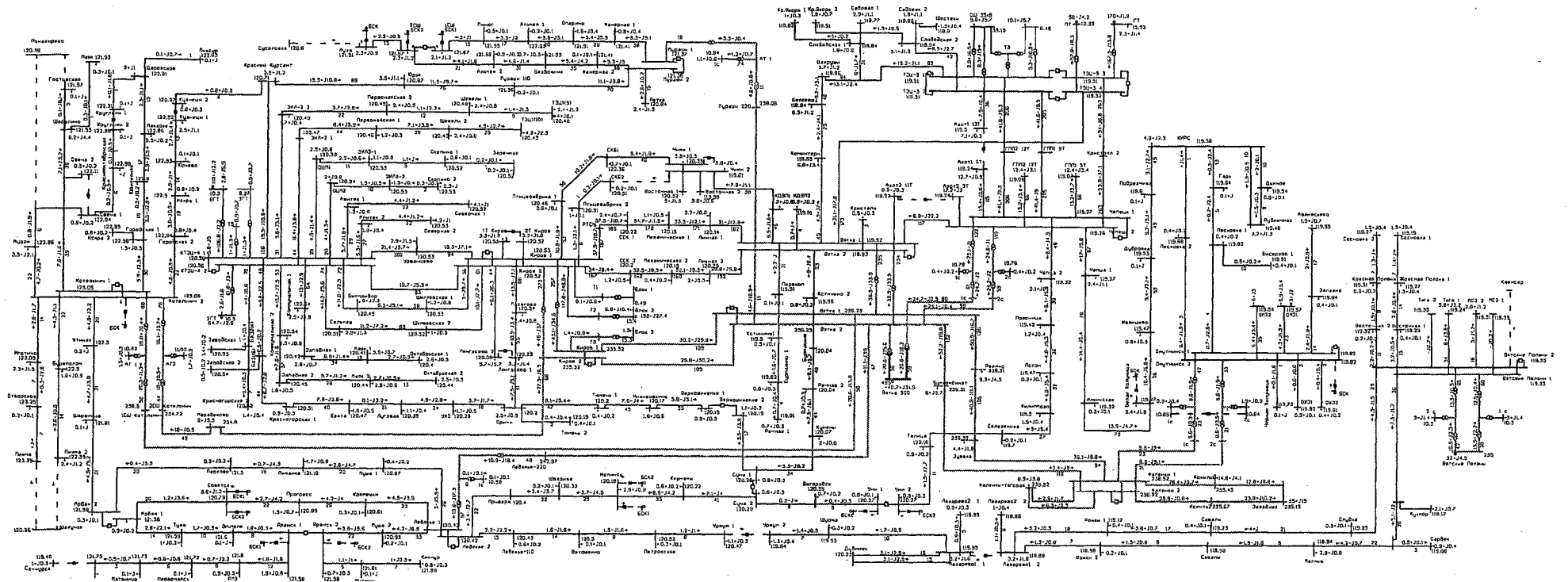


7. Летний максимум 2022 года (для расчетных температурных условий +19 °С). Нормальная схема

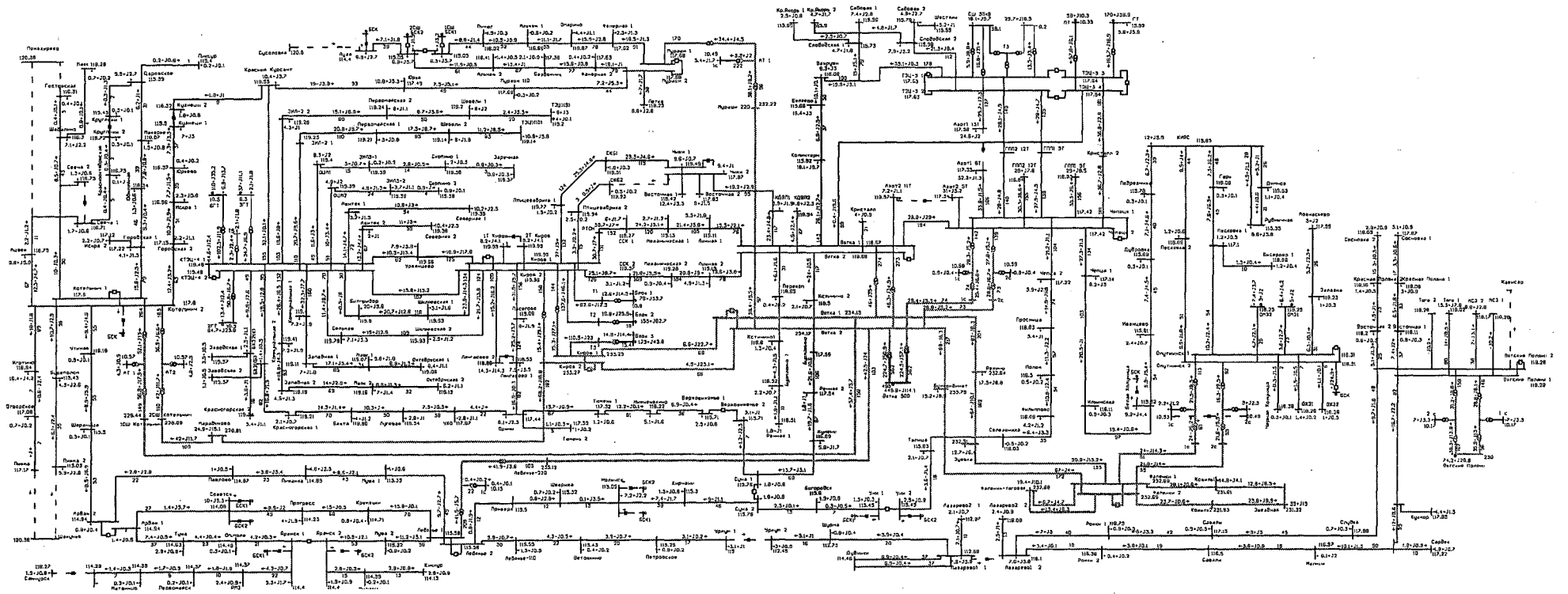




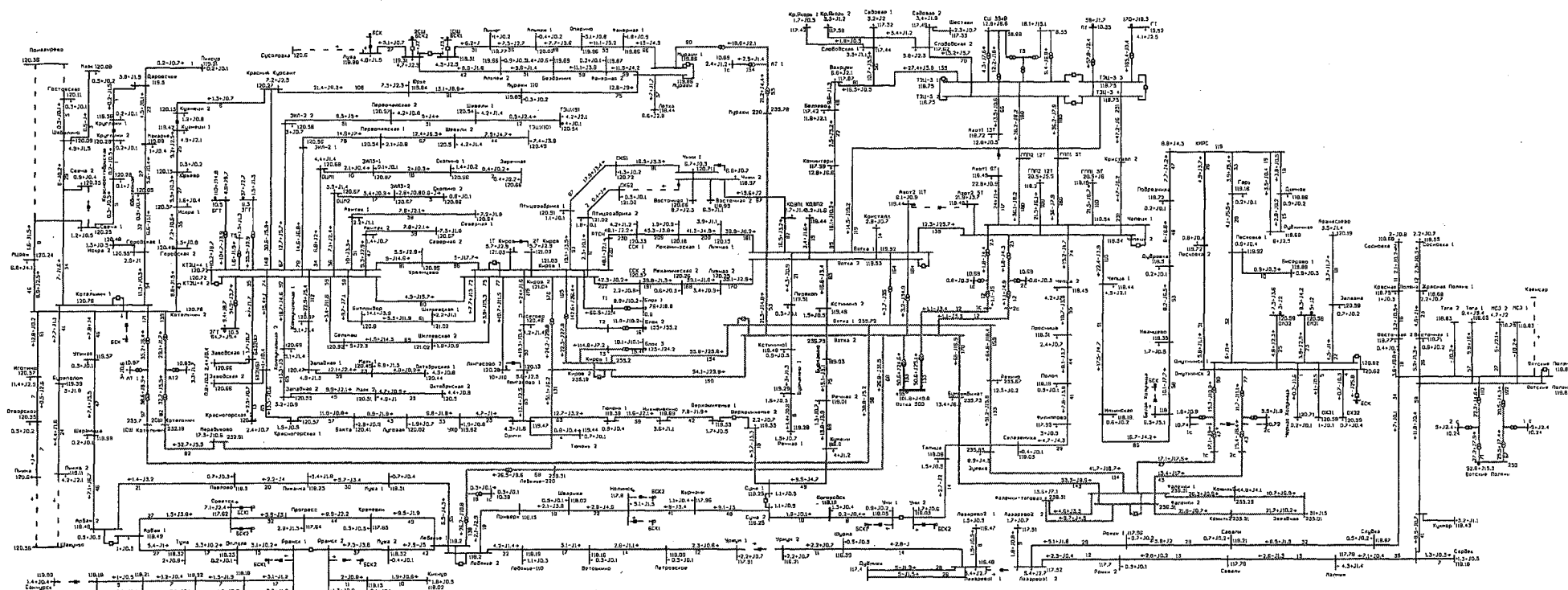
### 8. Летний минимум 2022 года (для расчетных температурных условий +19 °С). Нормальная схема



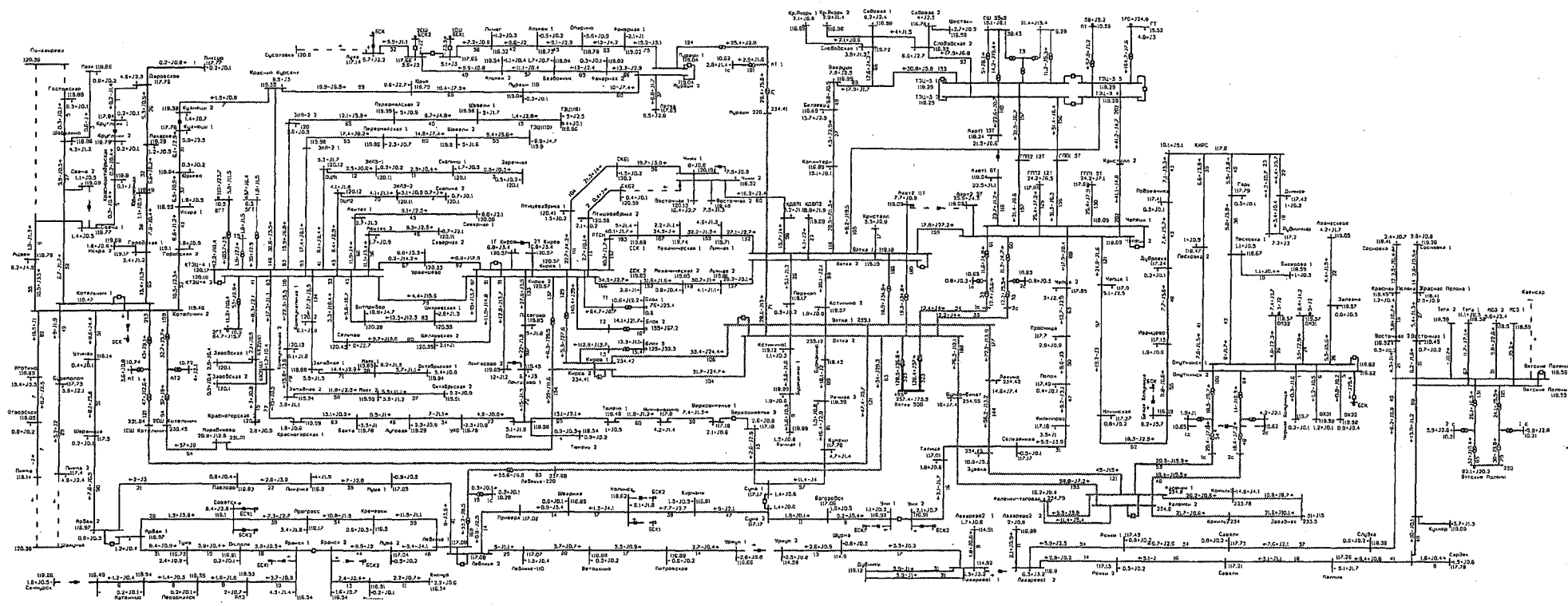
### 9. Зимний максимум 2023 года (для расчетных температурных условий -32 °С). Нормальная схема



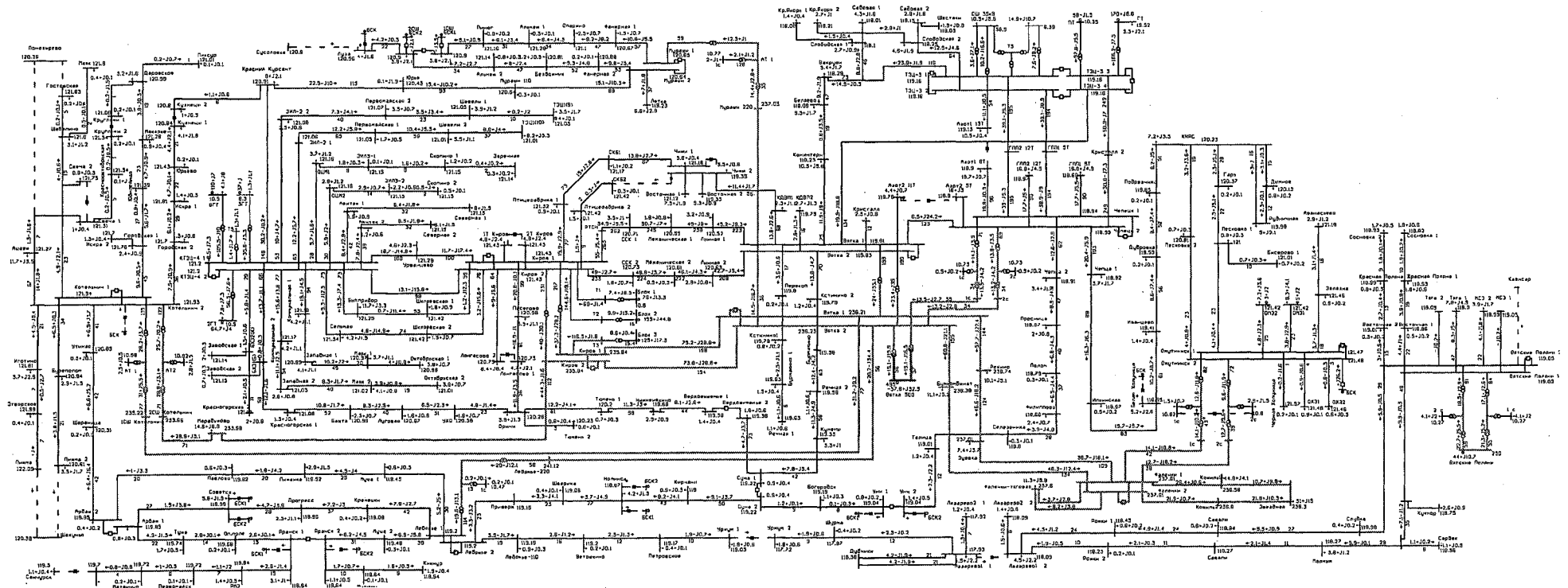
10. Зимний минимум 2023 года (для расчетных температурных условий -32 °С). Нормальная схема



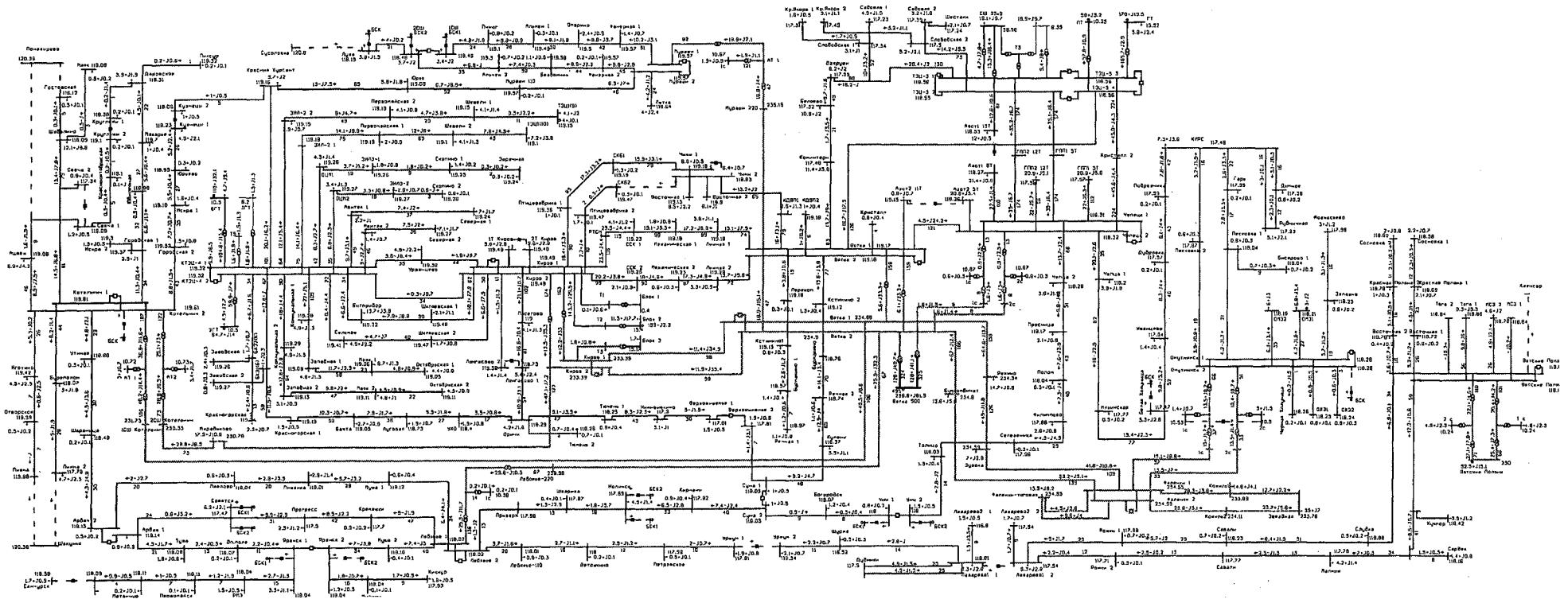
## 11. Зимний максимум 2023 года (для расчетных температурных условий 0 °С). Нормальная схема



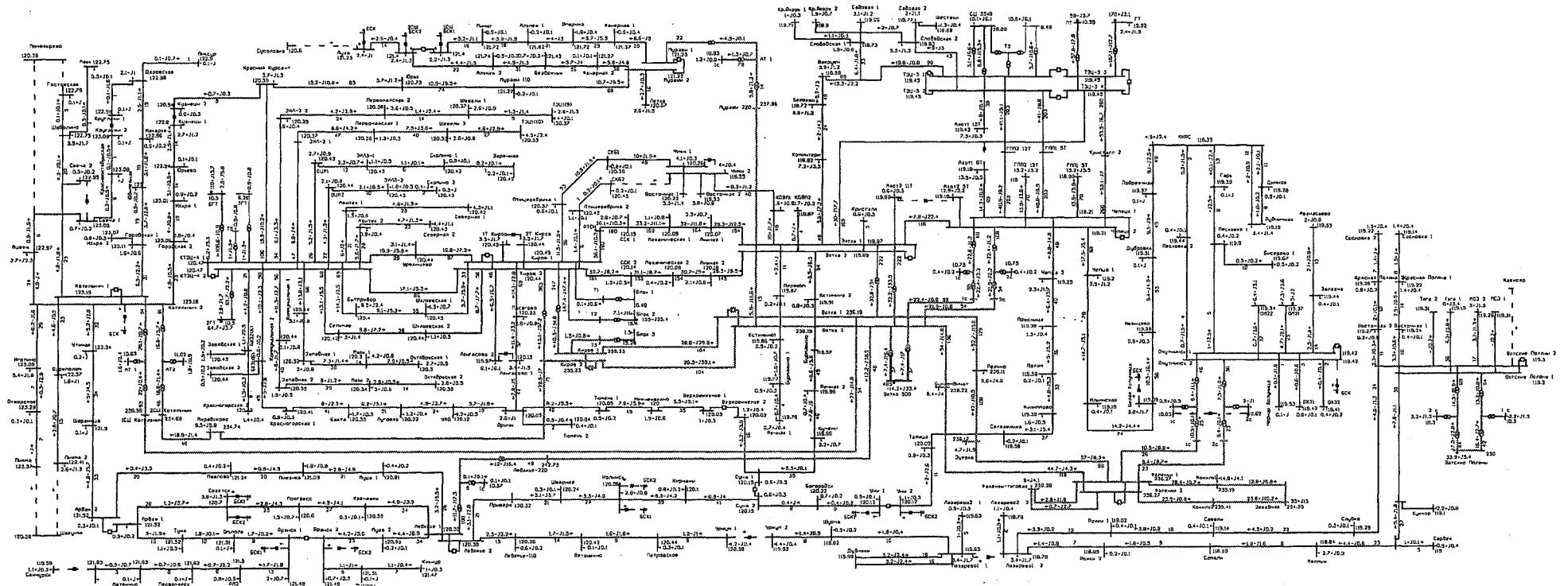
## 12. Зимний минимум 2023 года (для расчетных температурных условий 0 °С). Нормальная схема



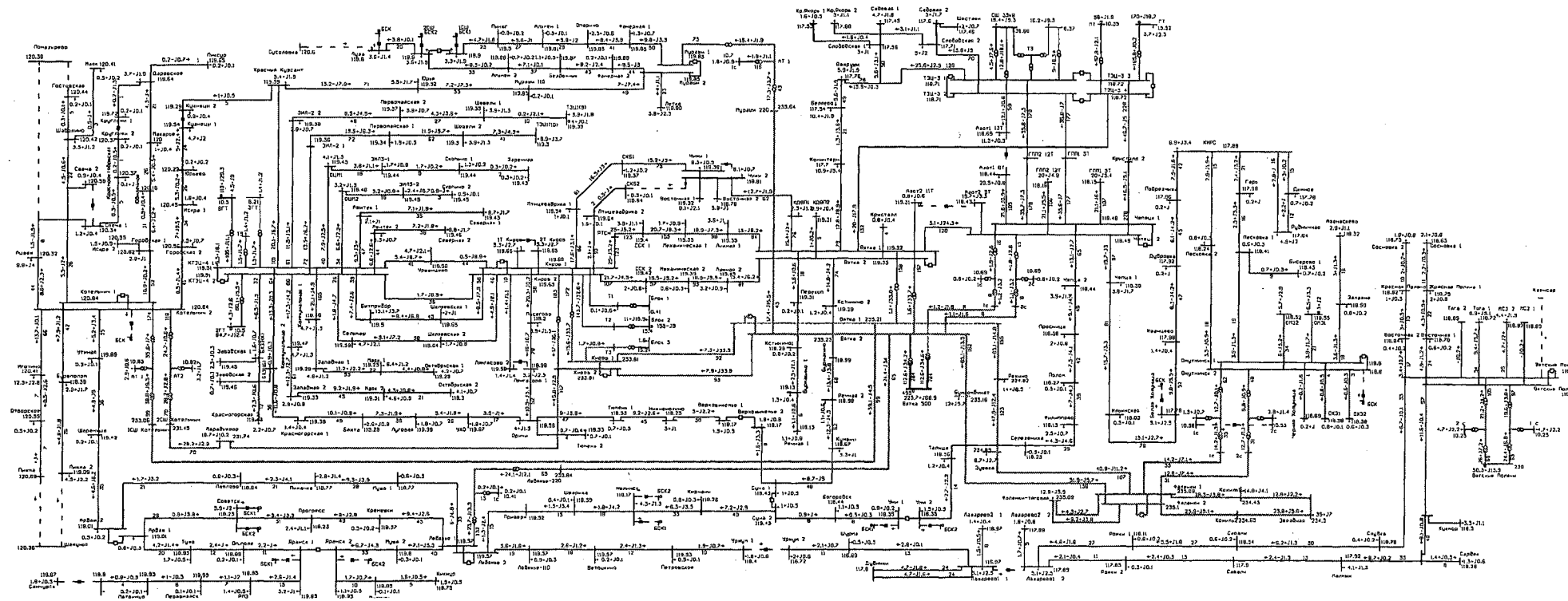
### 13. Летний максимум 2023 года (для расчетных температурных условий +25 °С). Нормальная схема



### 14. Летний минимум 2023 года (для расчетных температурных условий +25 °С). Нормальная схема

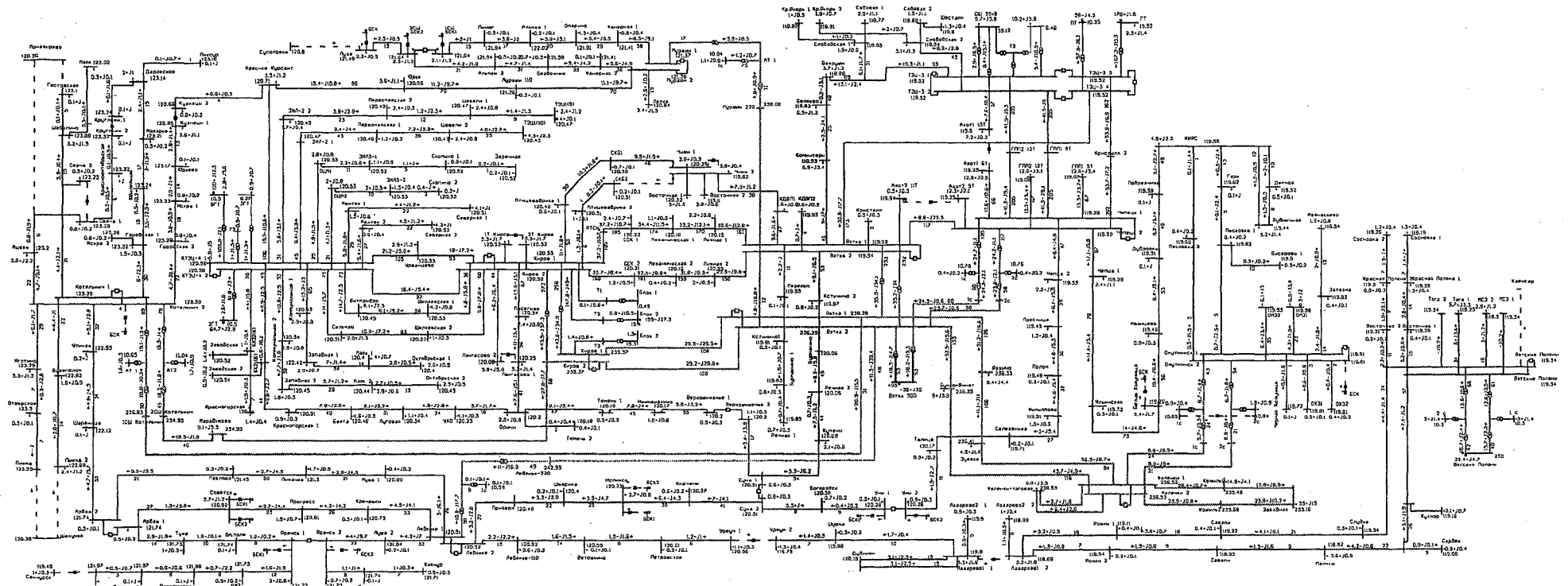


# 15. Летний максимум 2023 года (для расчетных температурных условий +19 °С). Нормальная схема

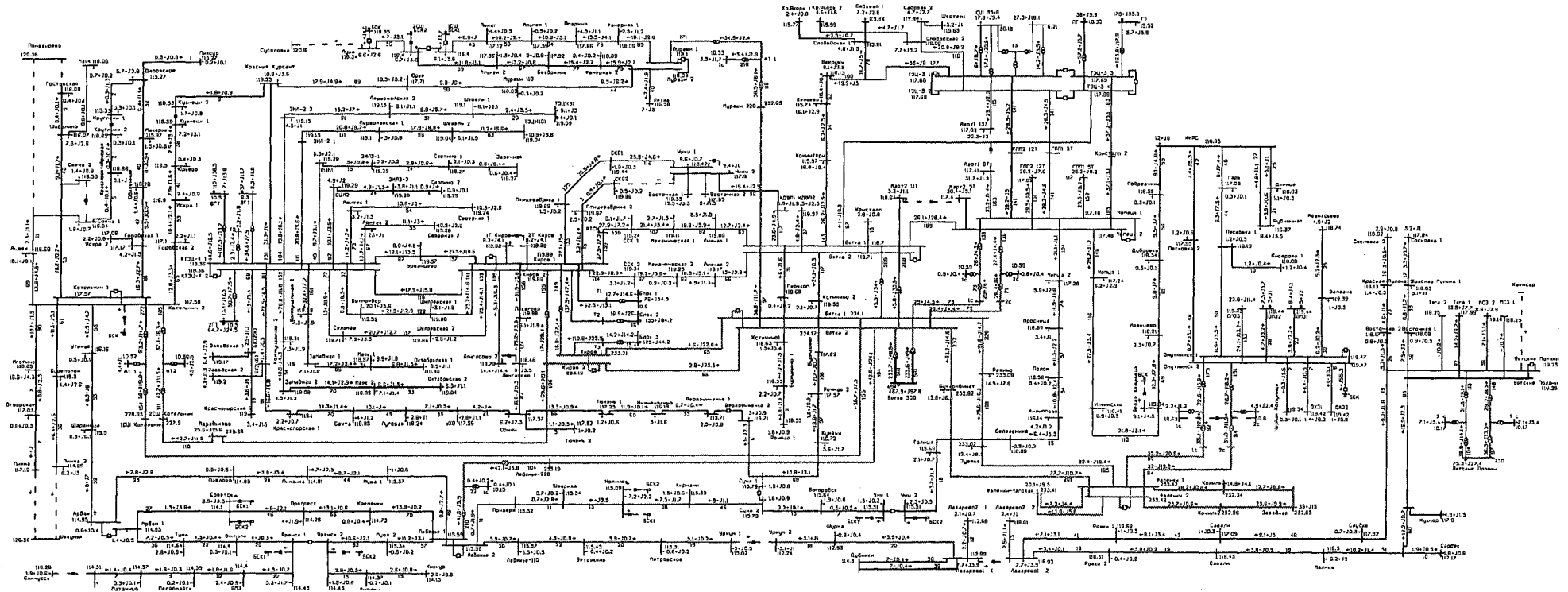




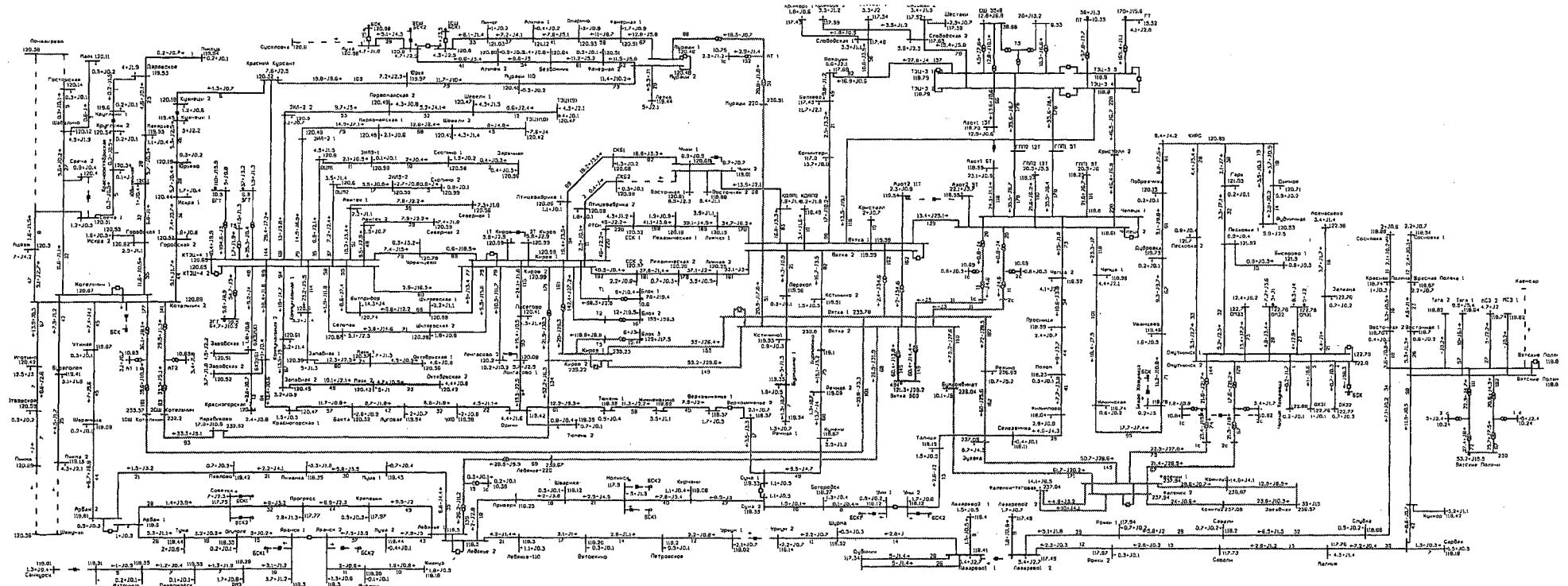
16. Летний минимум 2023 года (для расчетных температурных условий +19 °С). Нормальная схема



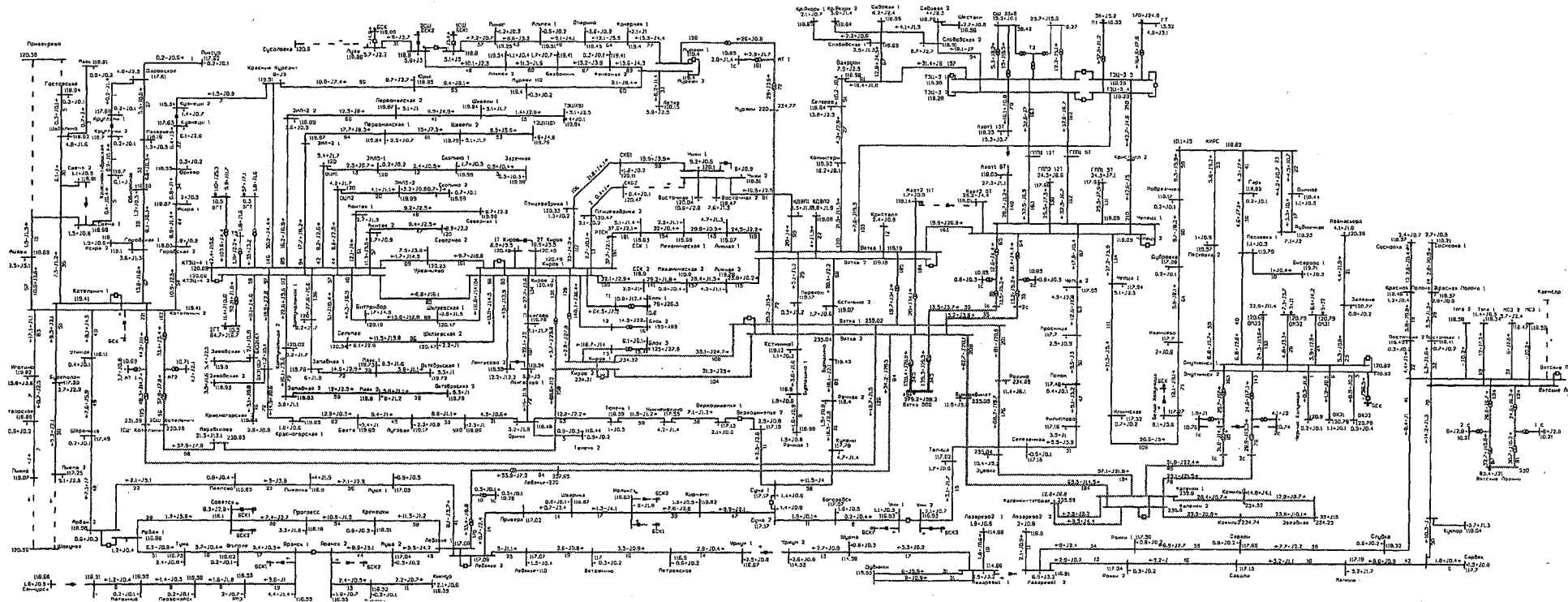
### 17. Зимний максимум 2024 года (для расчетных температурных условий -32 °С). Нормальная схема



# 18. Зимний минимум 2024 года (для расчетных температурных условий -32 °С). Нормальная схема

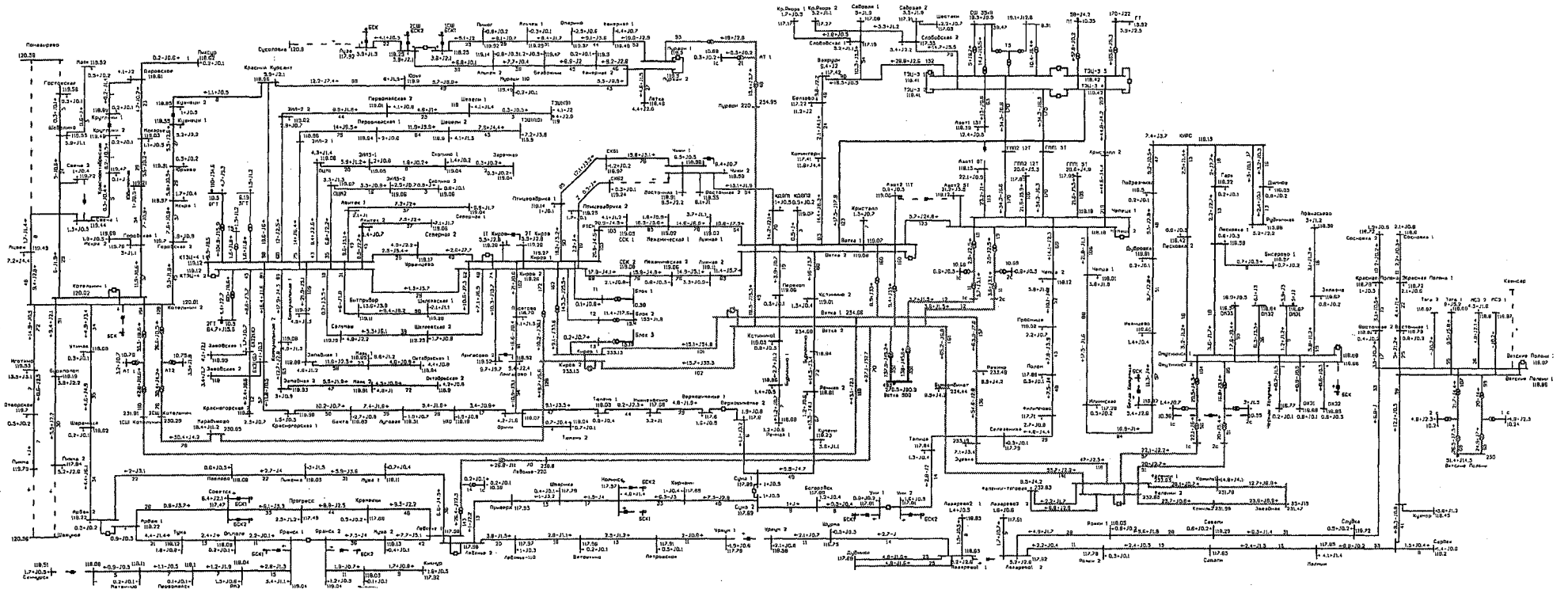


# 19. Зимний максимум 2024 года (для расчетных температурных условий 0 °С). Нормальная схема

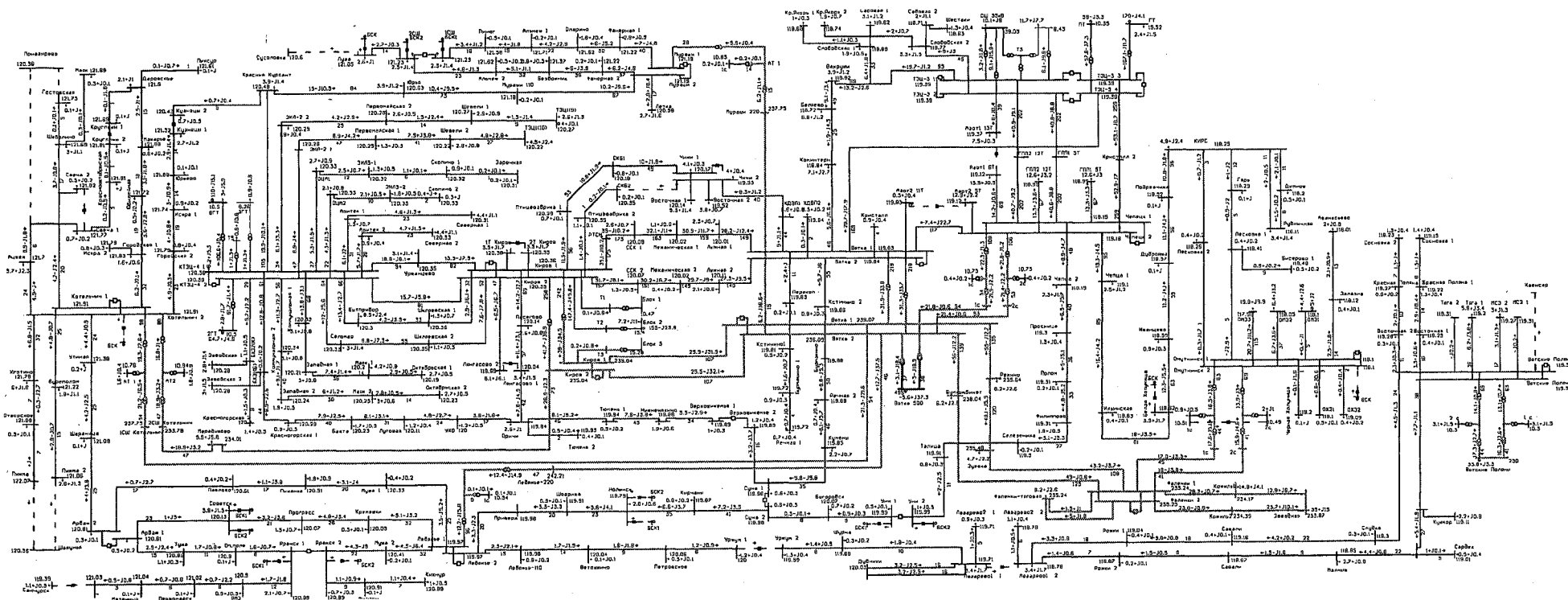




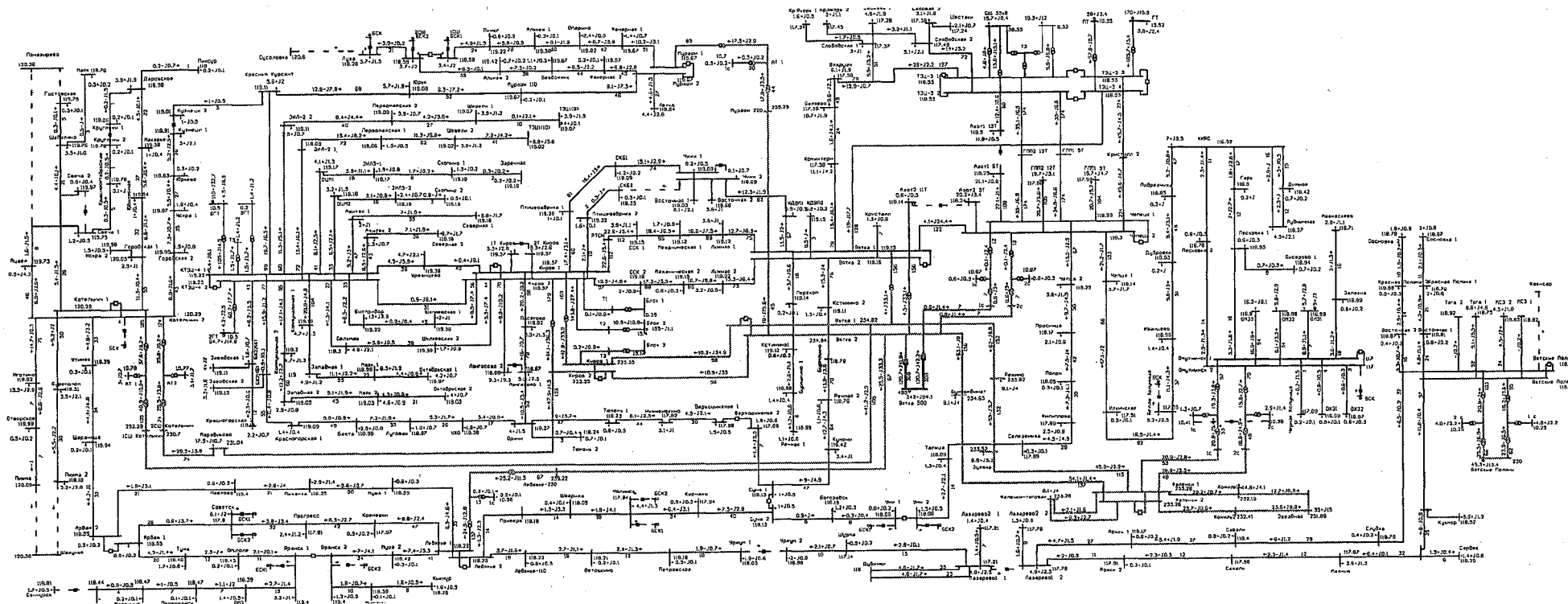
### 21. Летний максимум 2024 года (для расчетных температурных условий +25 °С). Нормальная схема



## 22. Летний минимум 2024 года (для расчетных температурных условий +25 °С). Нормальная схема

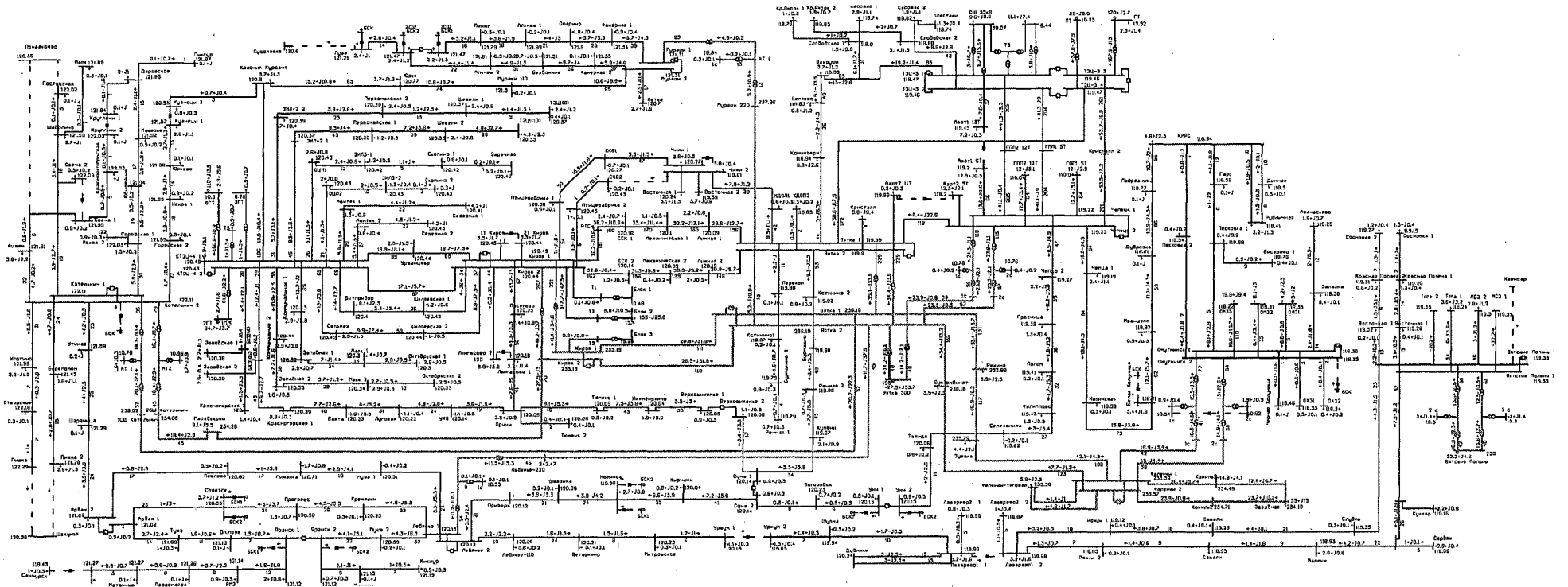


### 23. Летний максимум 2024 года (для расчетных температурных условий +19 °C). Нормальная схема

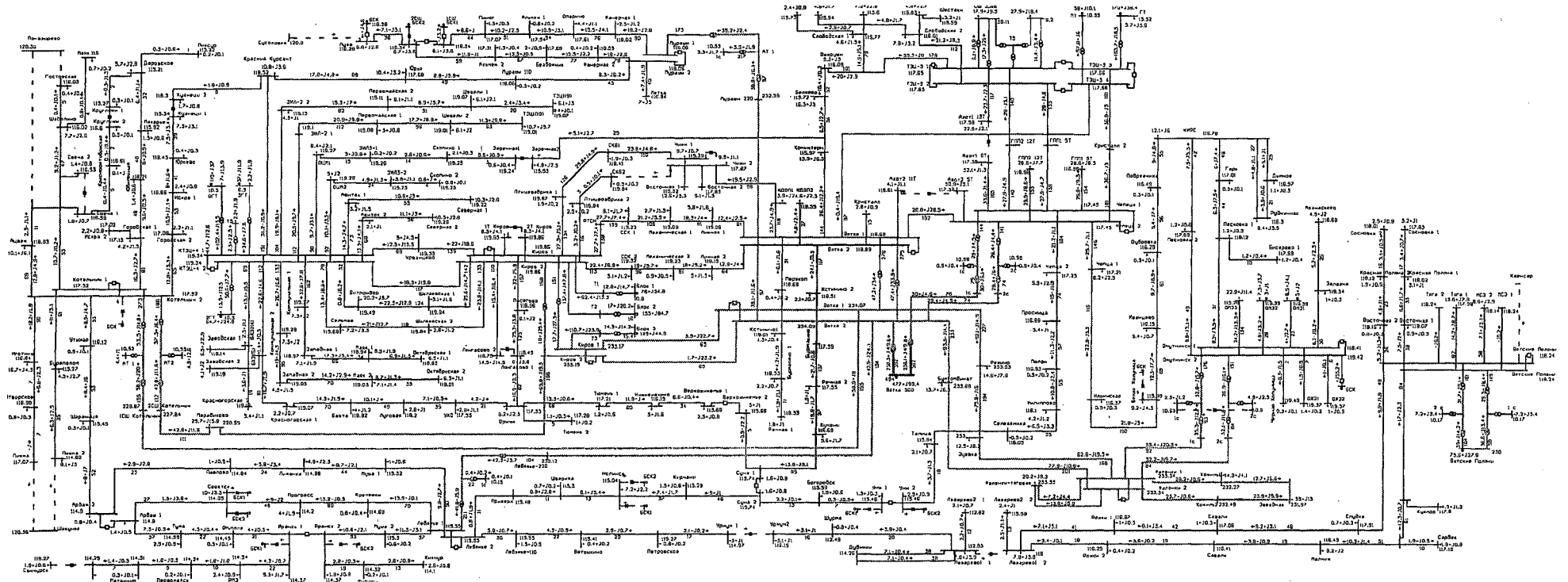




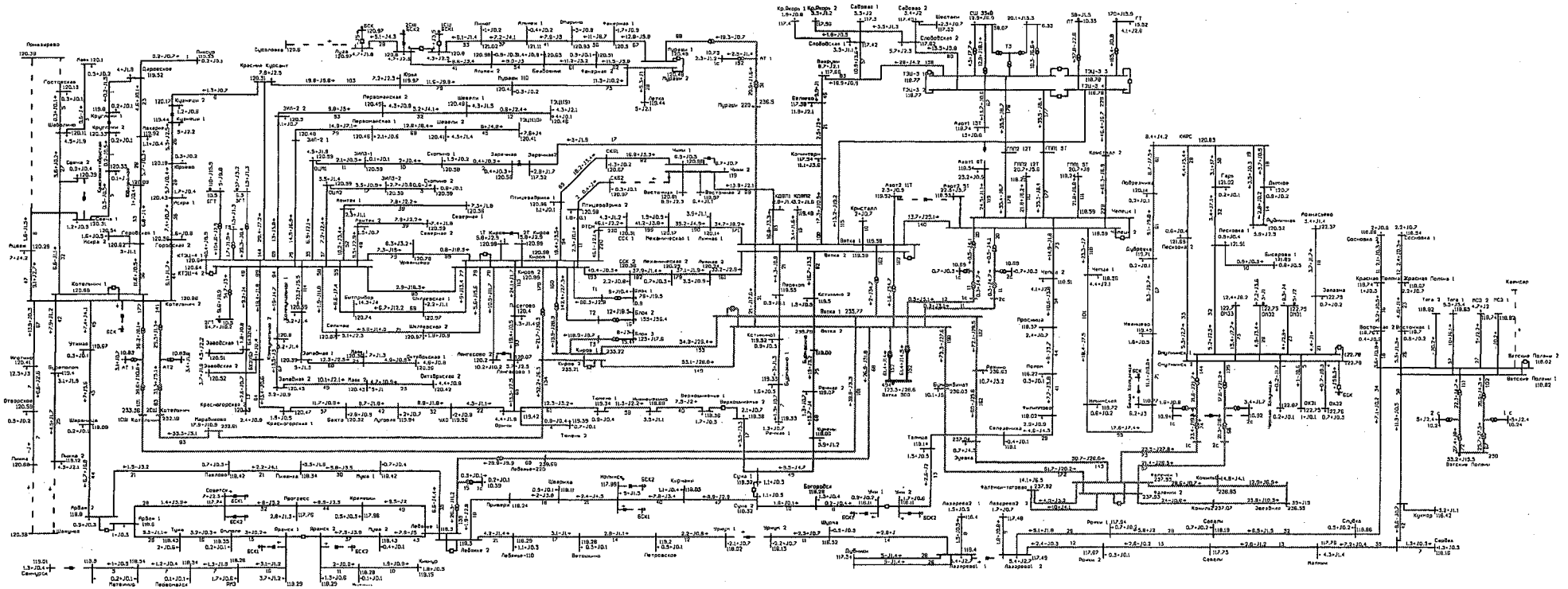
### 24. Летний минимум 2024 года (для расчетных температурных условий +19 °С). Нормальная схема



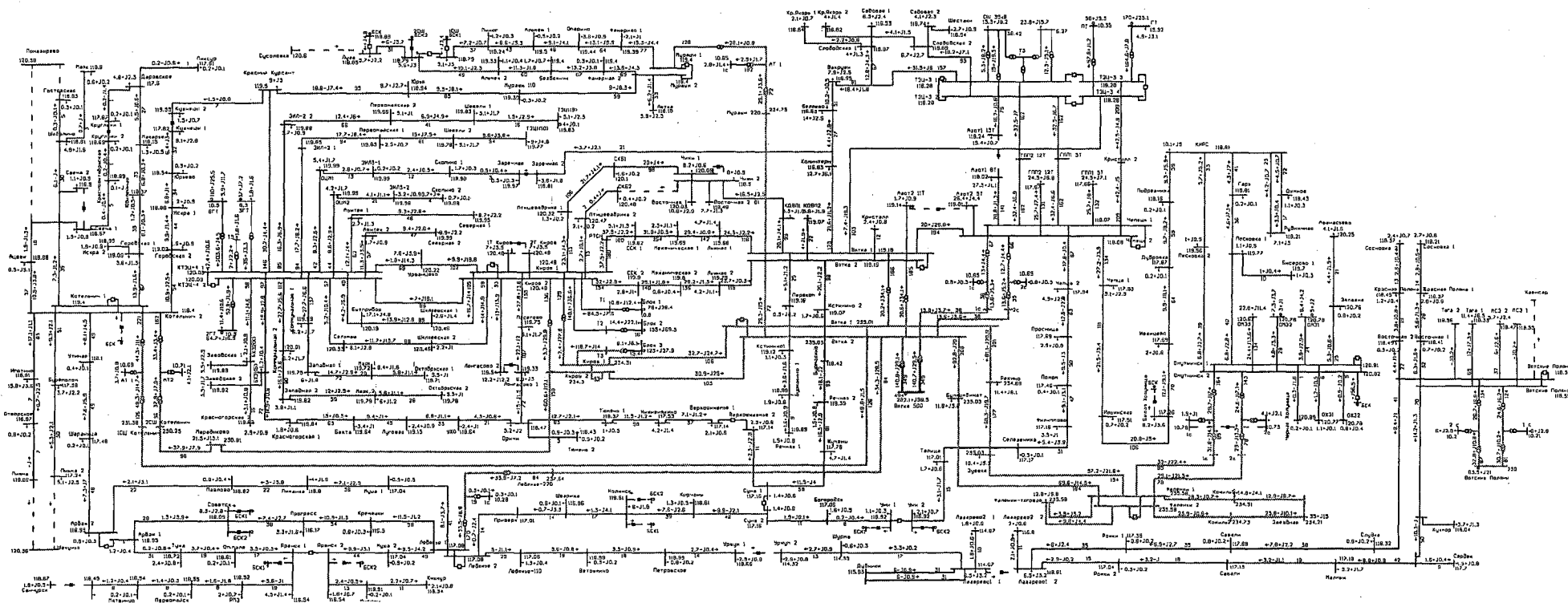
## 25. Зимний максимум 2025 года (для расчетных температурных условий $-32^{\circ}\text{C}$ ). Нормальная схема



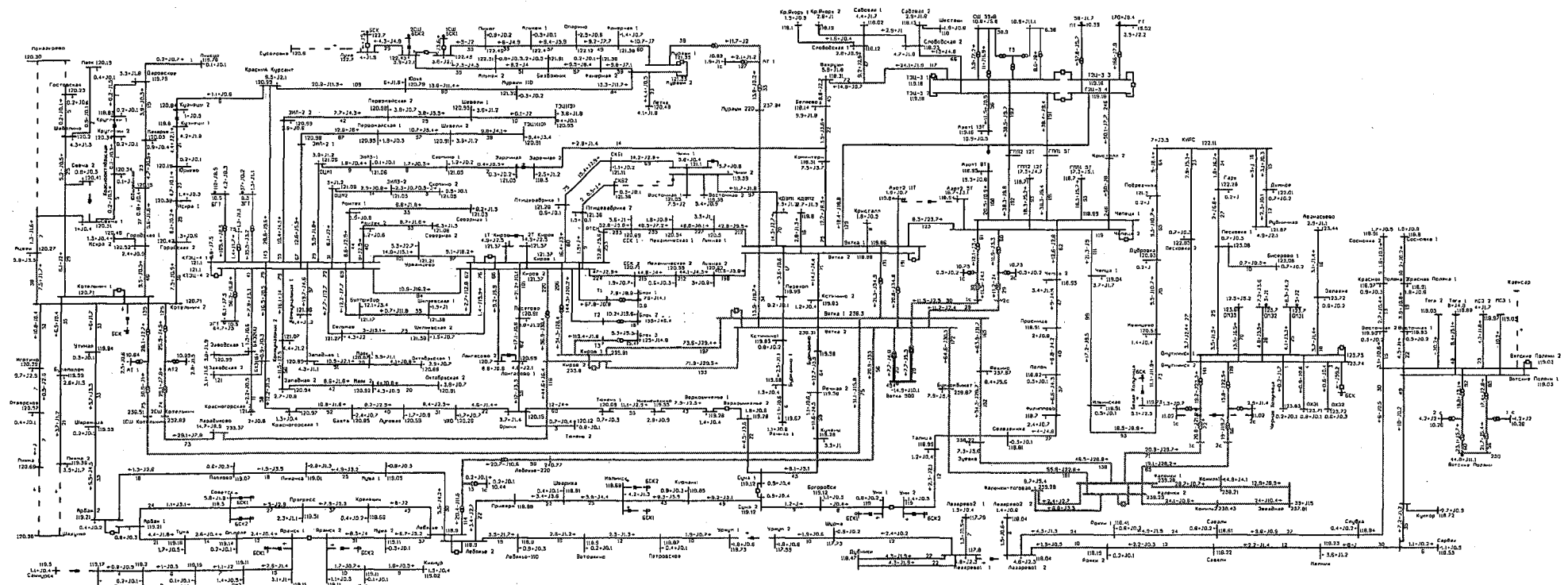
## 26. Зимний минимум 2025 года (для расчетных температурных условий -32 °С). Нормальная схема



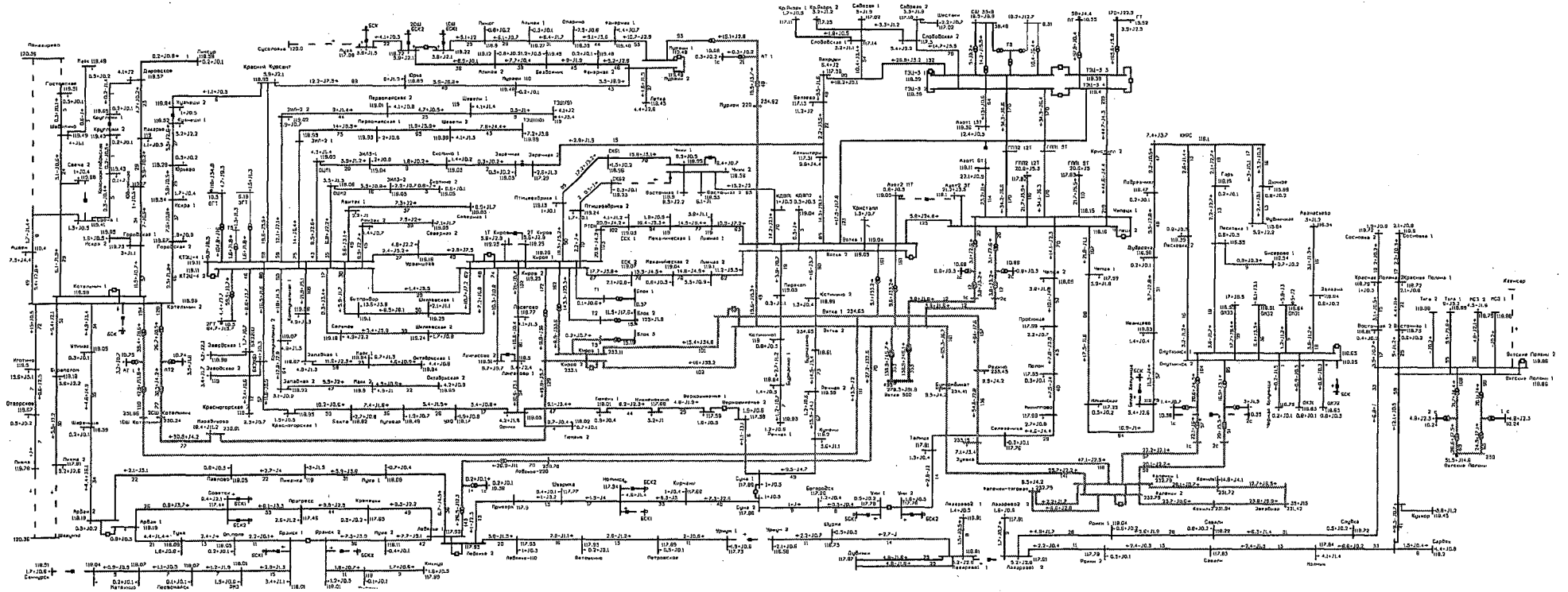
## 27. Зимний максимум 2025 года (для расчетных температурных условий 0 °С). Нормальная схема



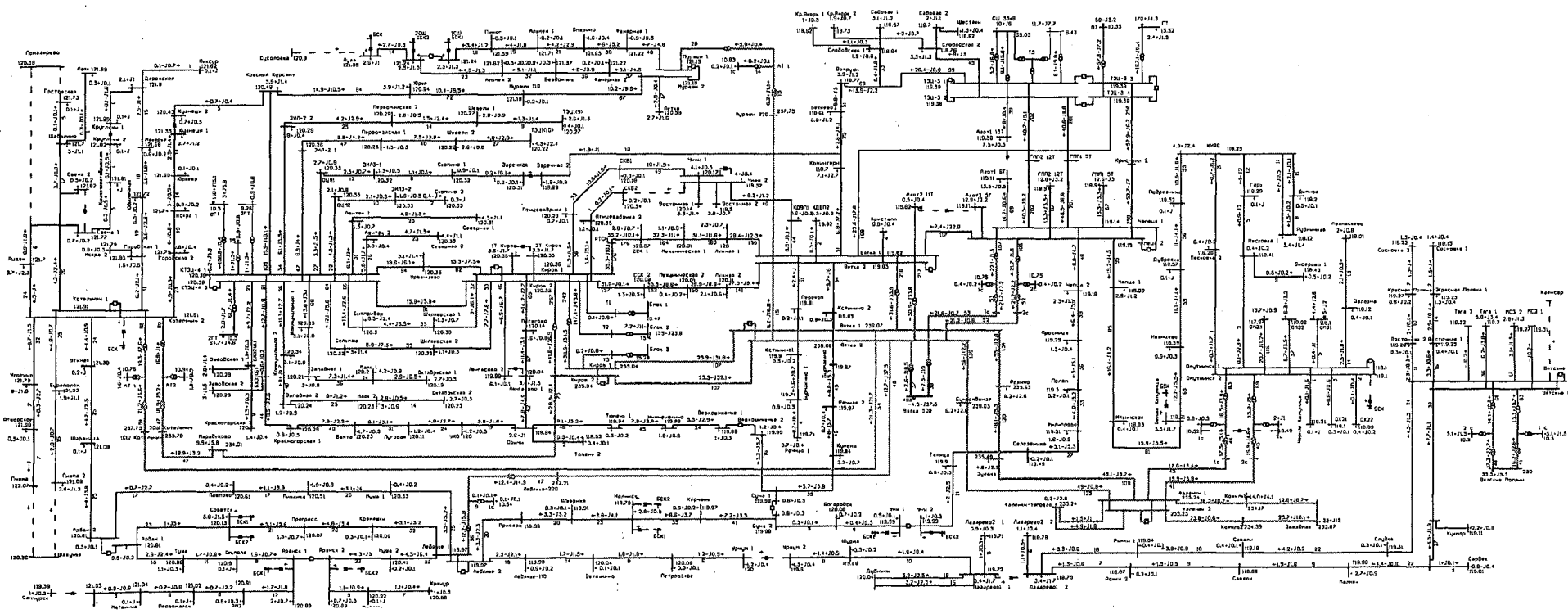
### 28. Зимний минимум 2025 года (для расчетных температурных условий 0 °С). Нормальная схема



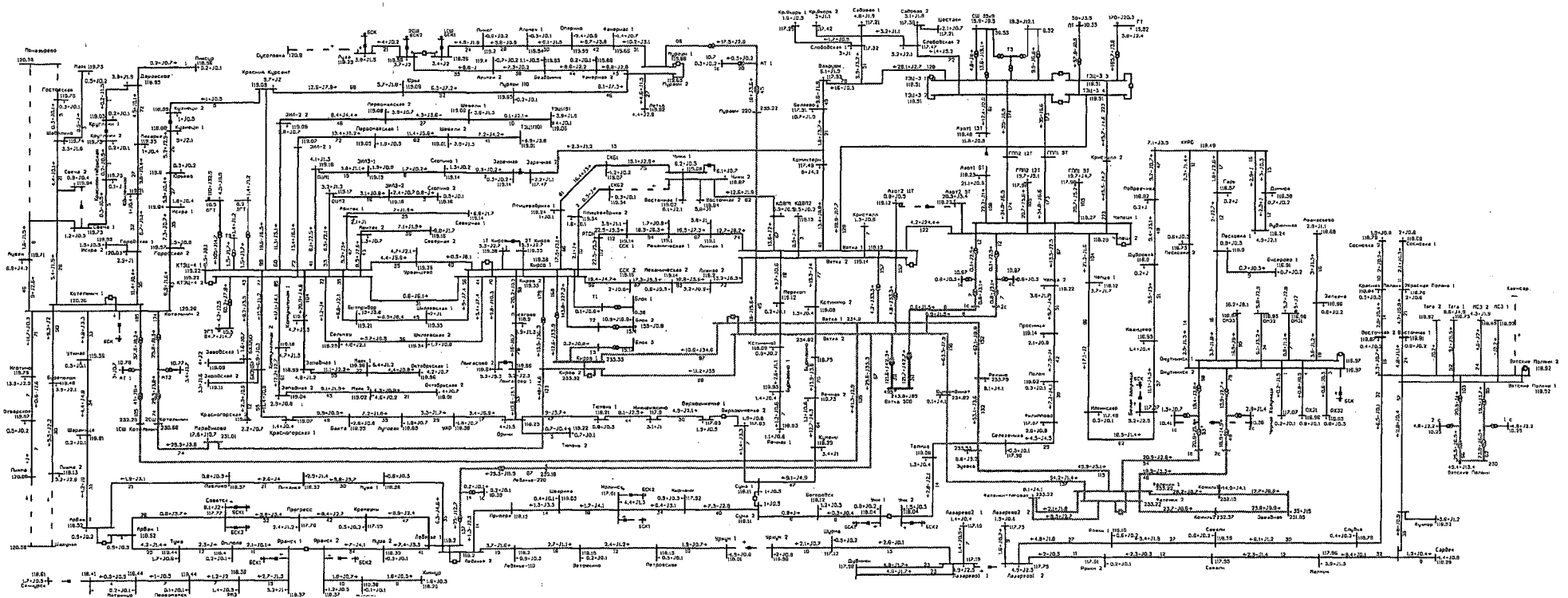
### 29. Летний максимум 2025 года (для расчетных температурных условий +25 °C). Нормальная схема



## 30. Летний минимум 2025 года (для расчетных температурных условий +25 °С). Нормальная схема

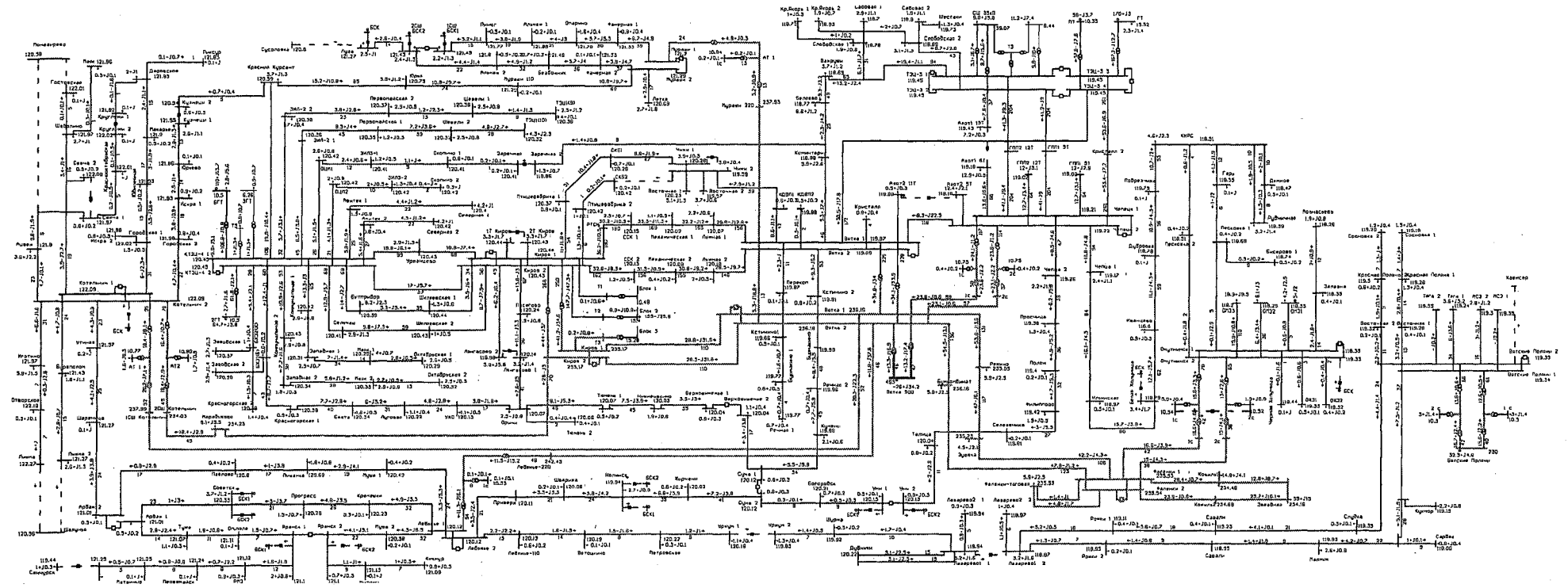


31. Летний максимум 2025 года (для расчетных температурных условий +19 °С). Нормальная схема

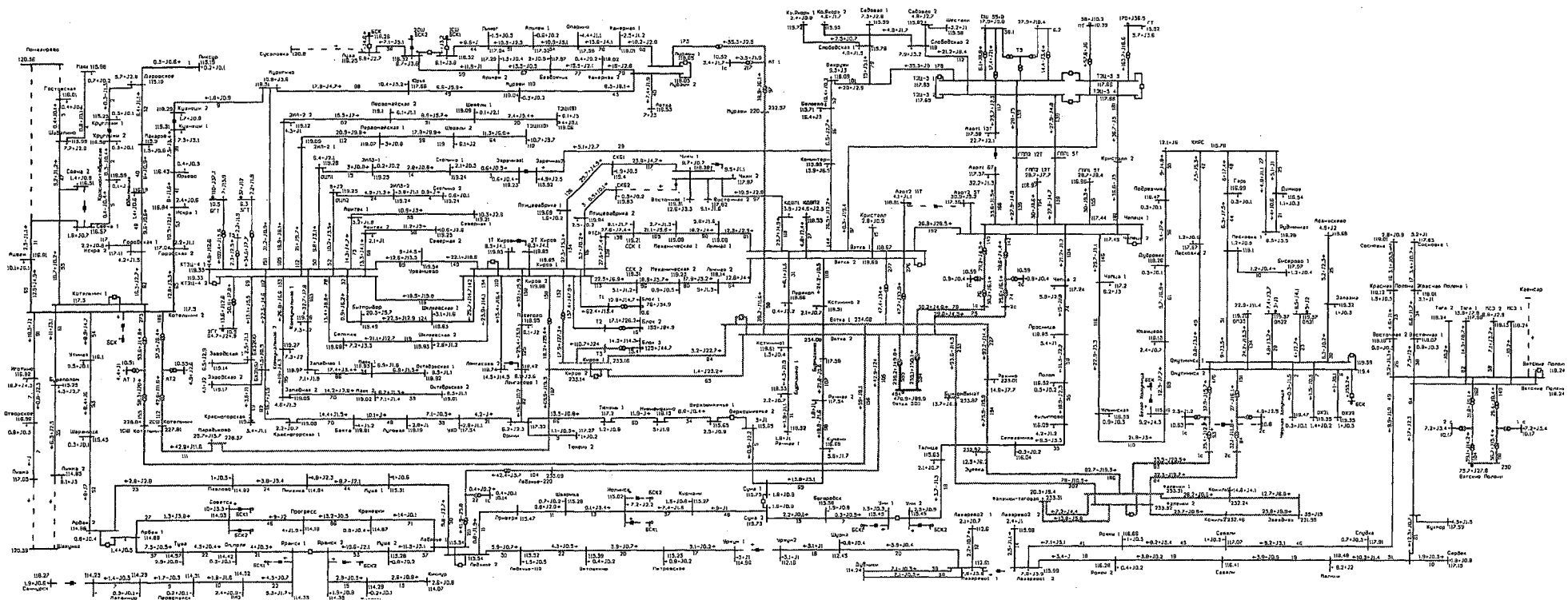




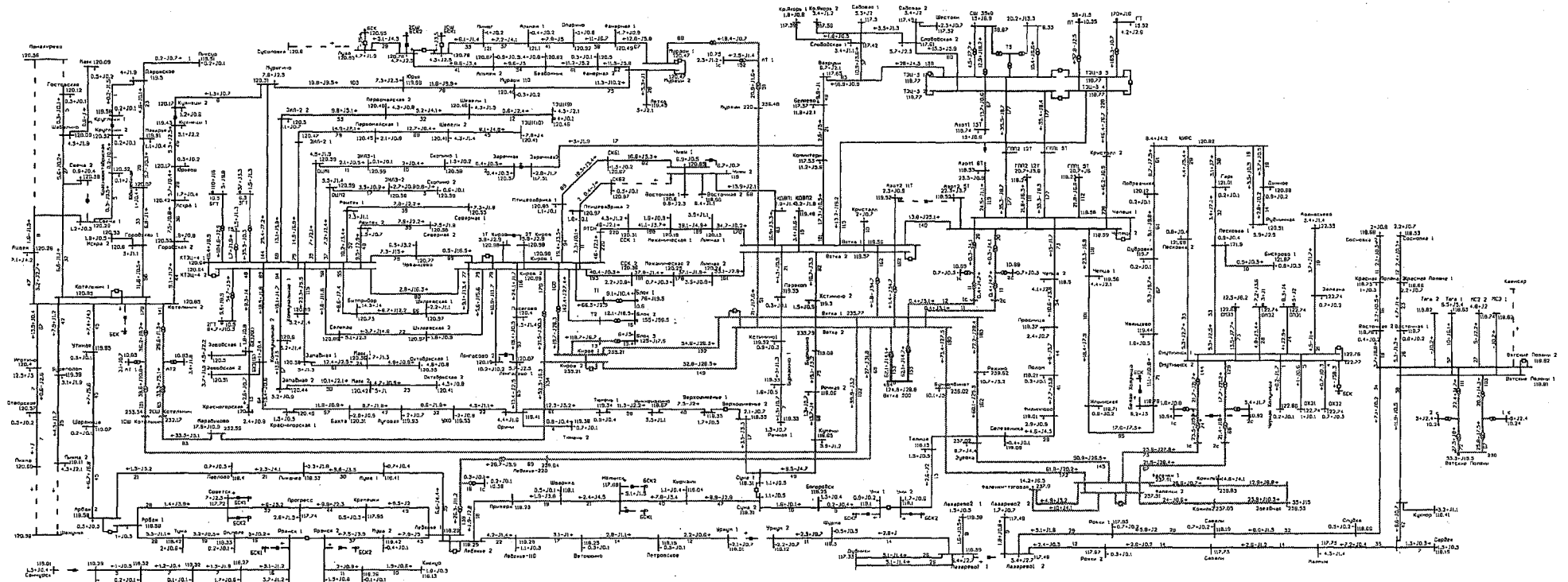
### 32. Летний минимум 2025 года (для расчетных температурных условий +19 °С). Нормальная схема



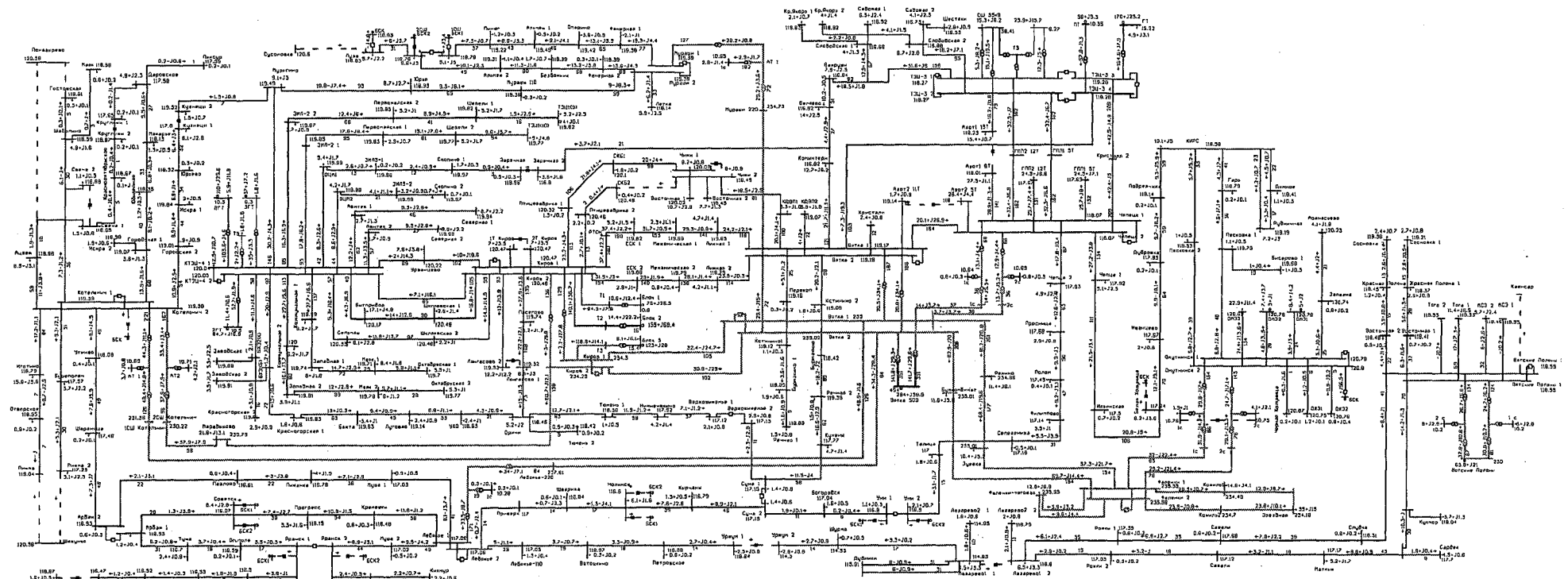
### 33. Зимний максимум 2026 года (для расчетных температурных условий -32 °С). Нормальная схема



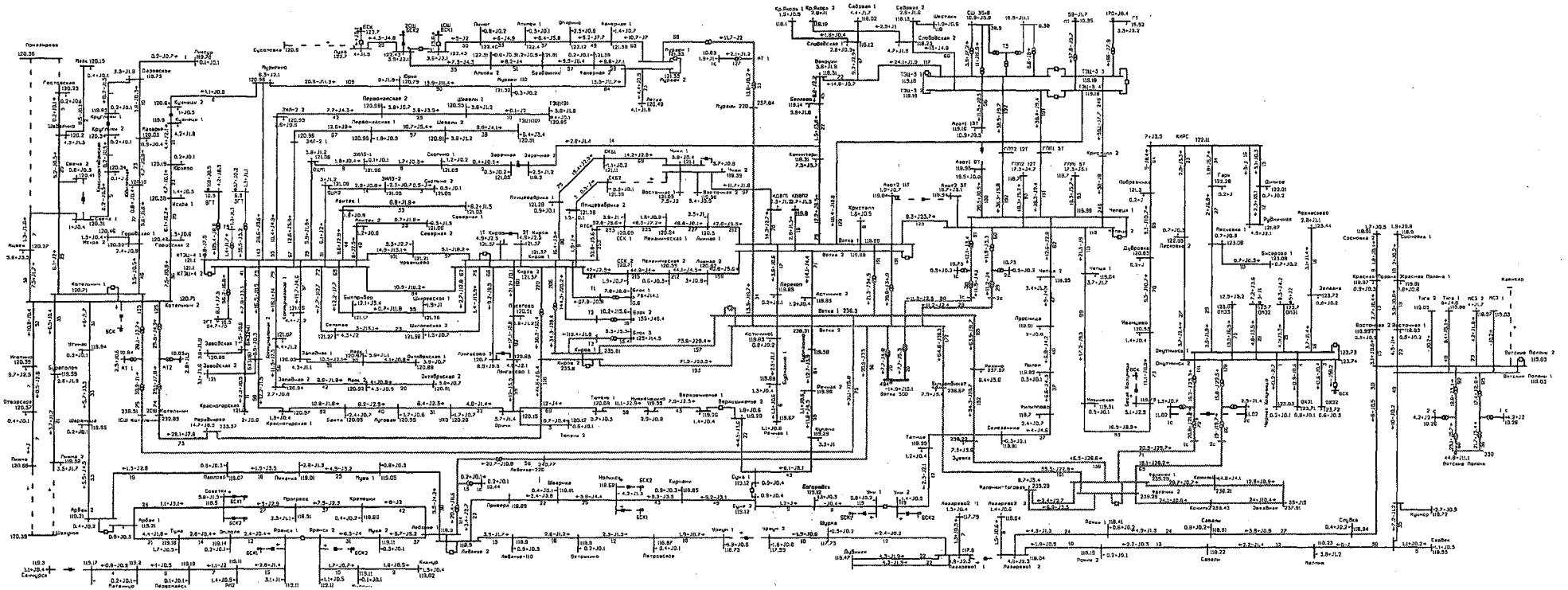
34. Зимний минимум 2026 года (для расчетных температурных условий -32 °С). Нормальная схема



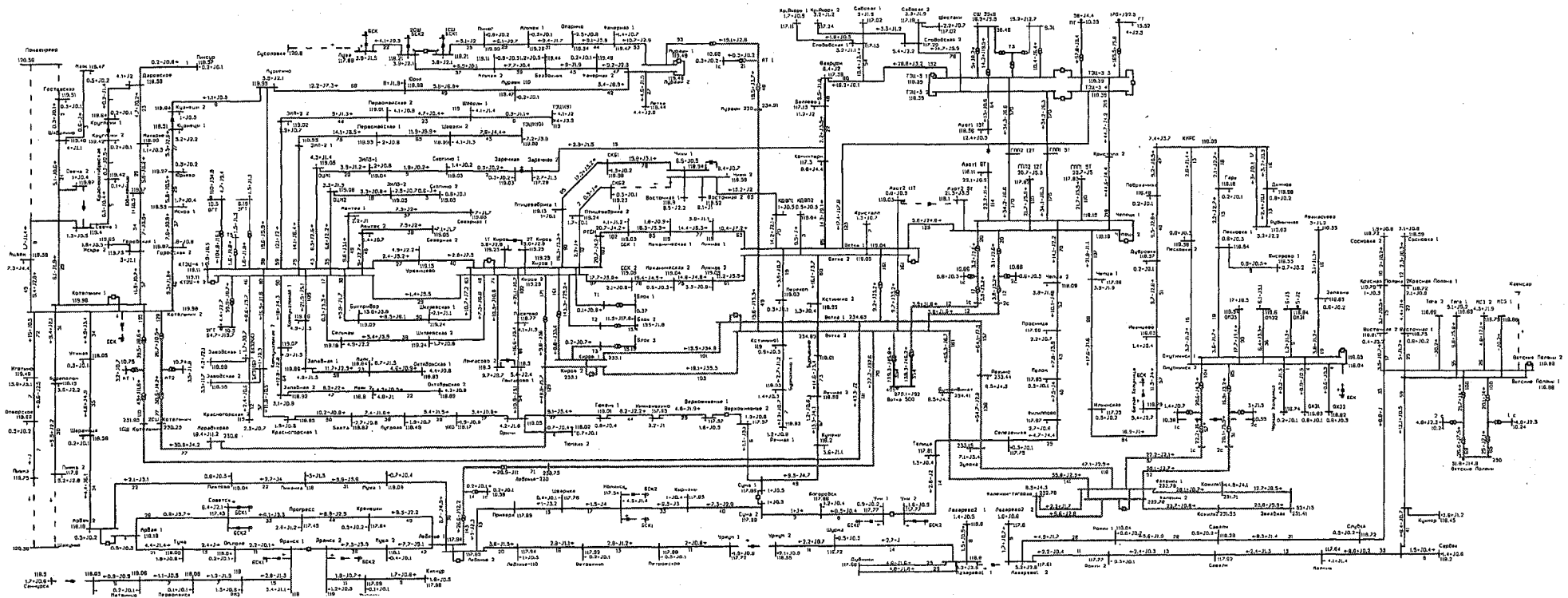
### 35. Зимний максимум 2026 года (для расчетных температурных условий 0 °С). Нормальная схема



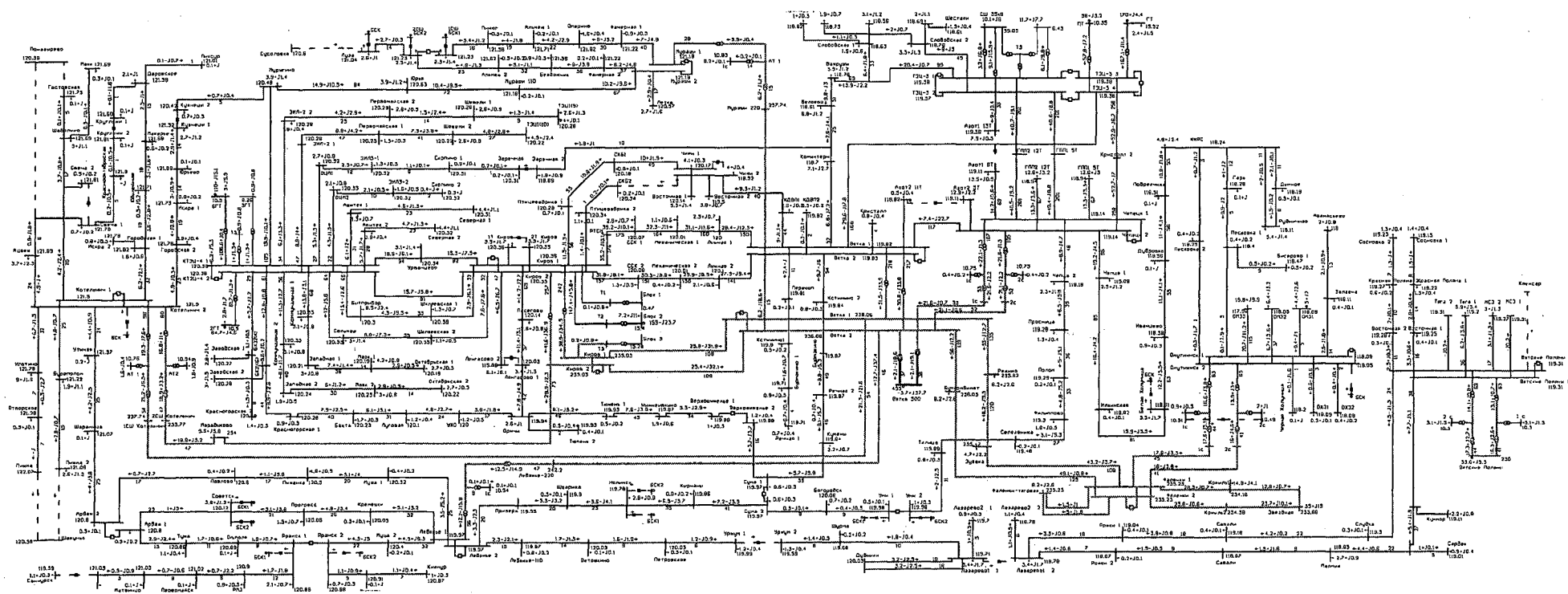
### 36. Зимний минимум 2026 года (для расчетных температурных условий 0 °С). Нормальная схема



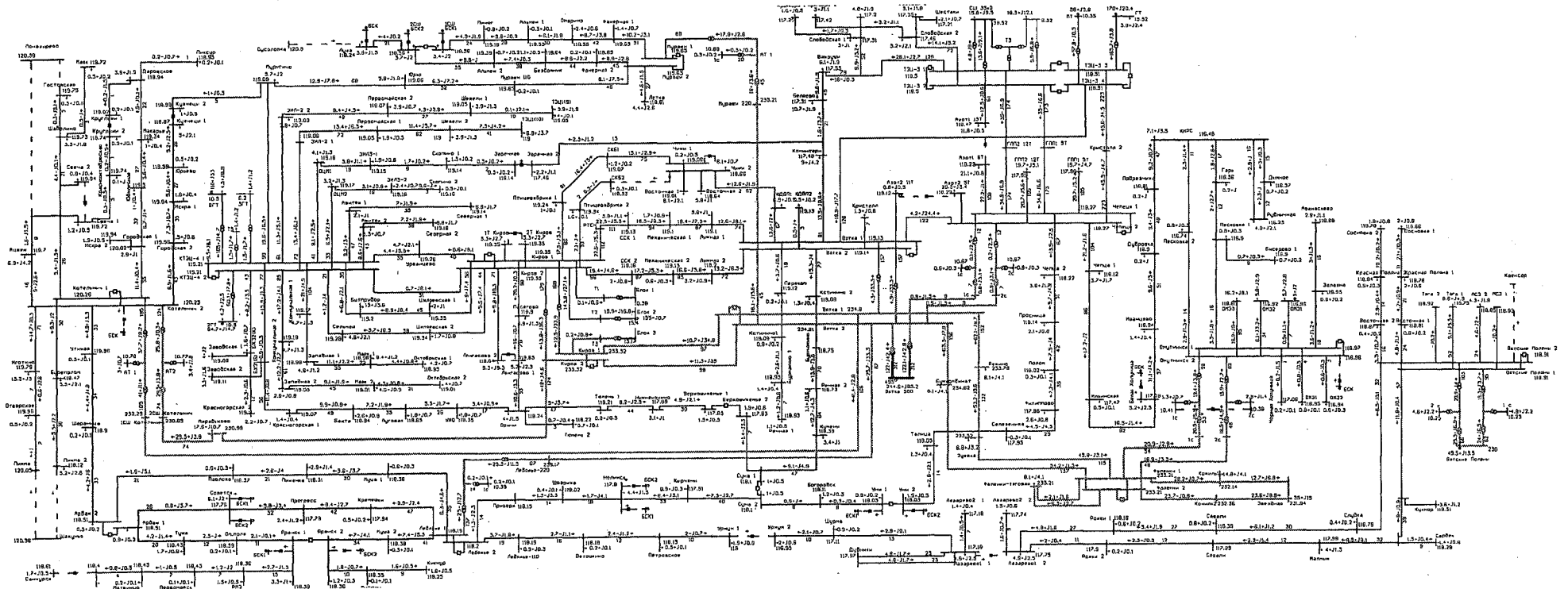
37. Летний максимум 2026 года (для расчетных температурных условий +25 °С). Нормальная схема



### 38. Летний минимум 2026 года (для расчетных температурных условий +25 °С). Нормальная схема

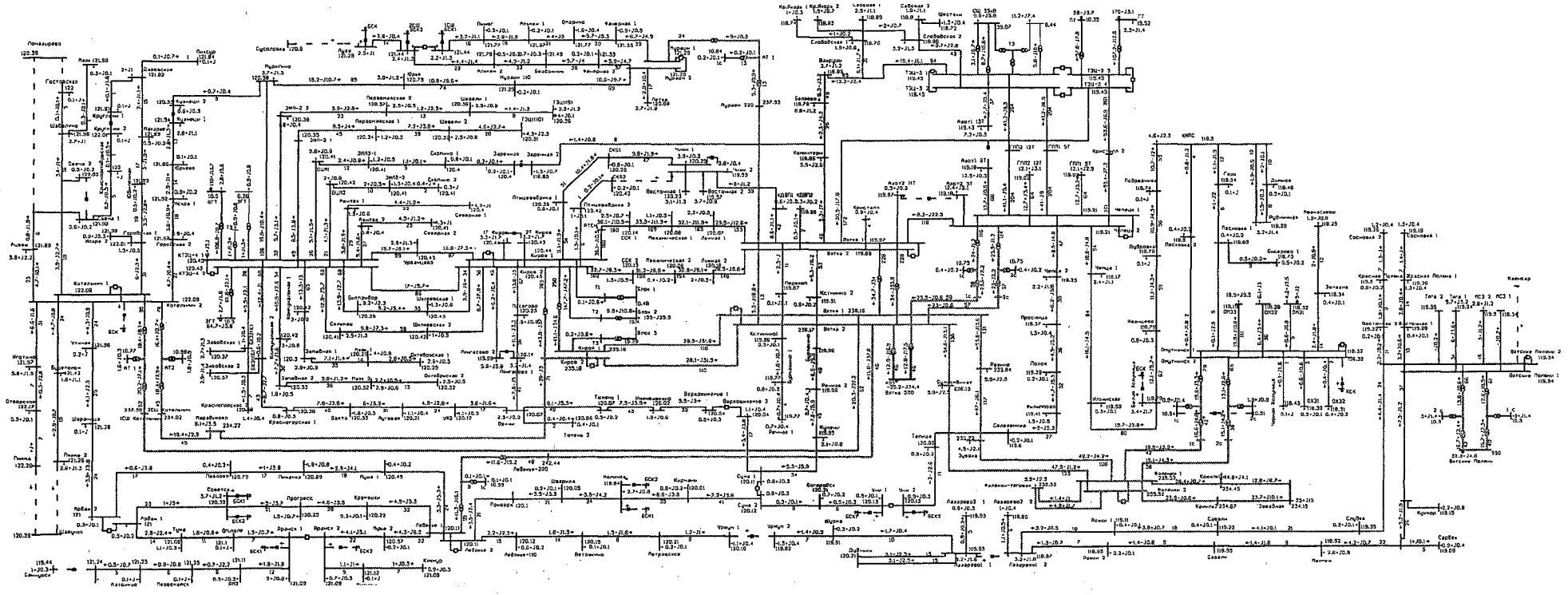


### 39. Летний максимум 2026 года (для расчетных температурных условий +19 °С). Нормальная схема

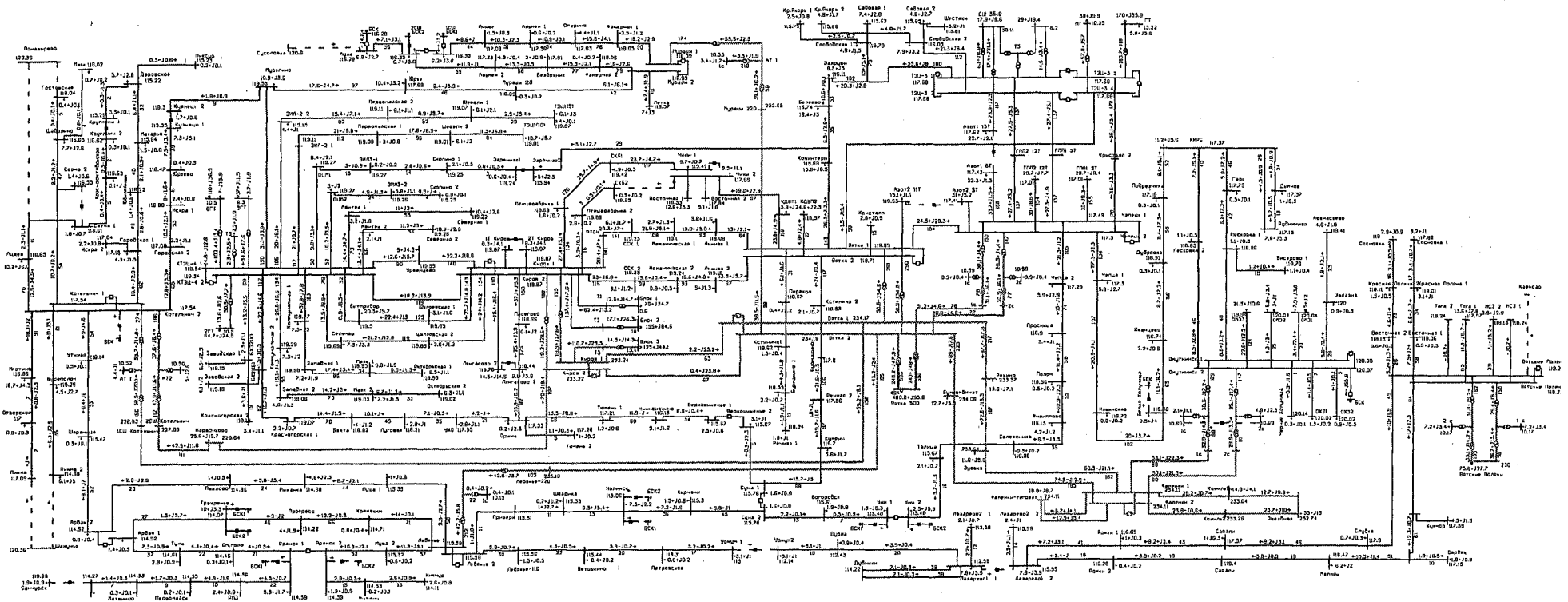




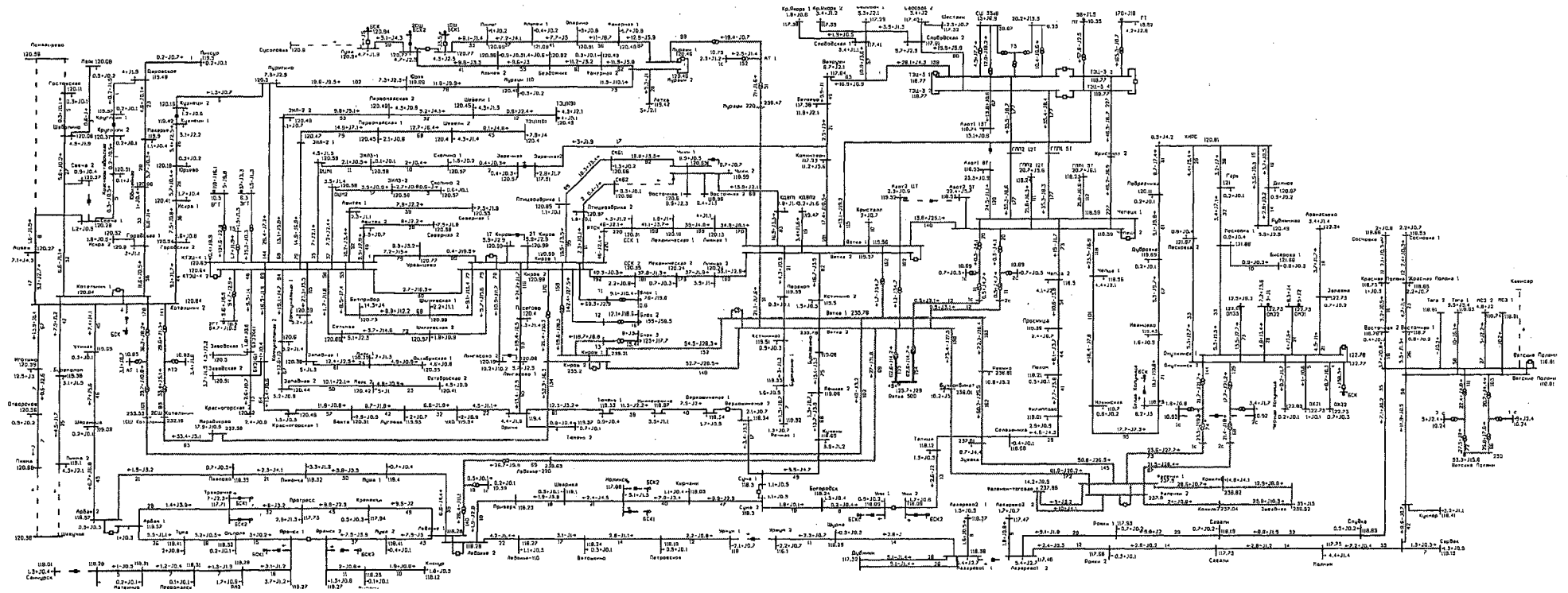
# 40. Летний минимум 2026 года (для расчетных температурных условий +19 °С). Нормальная схема



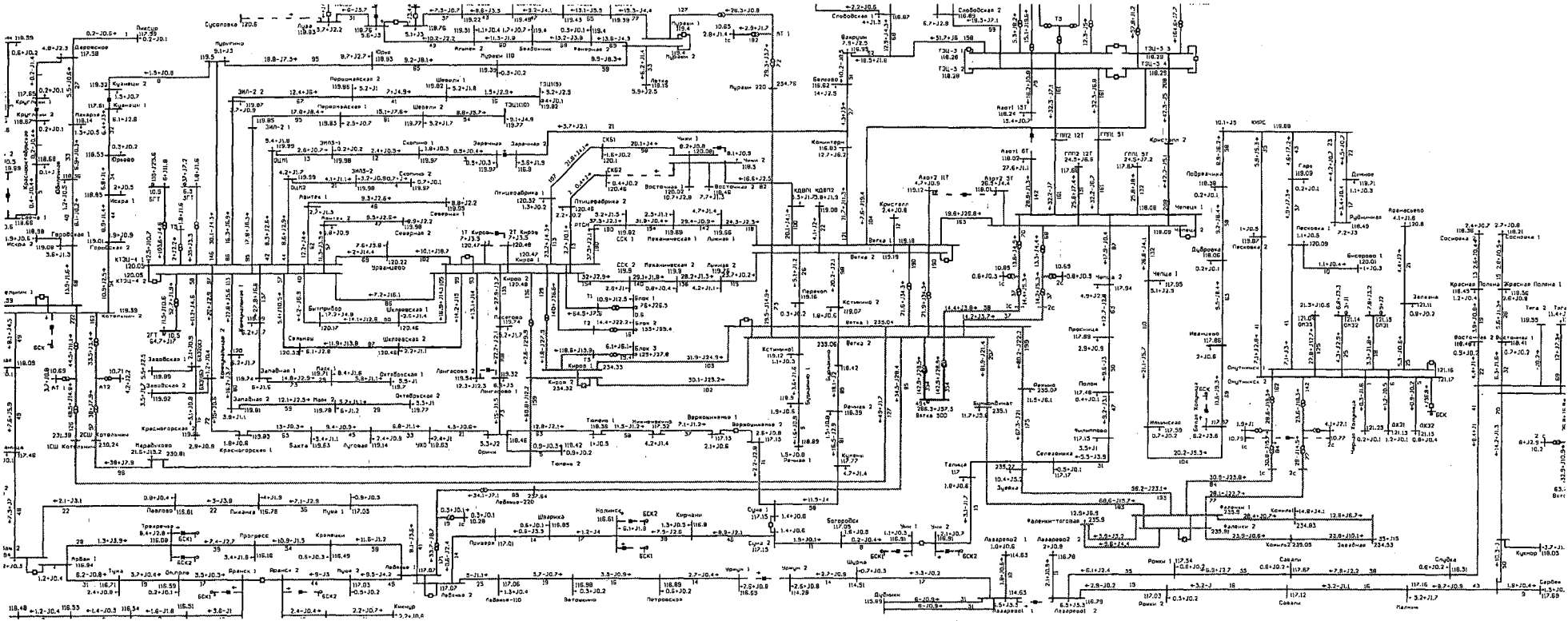
41. Зимний максимум 2027 года (для расчетных температурных условий -32 °С). Нормальная схема



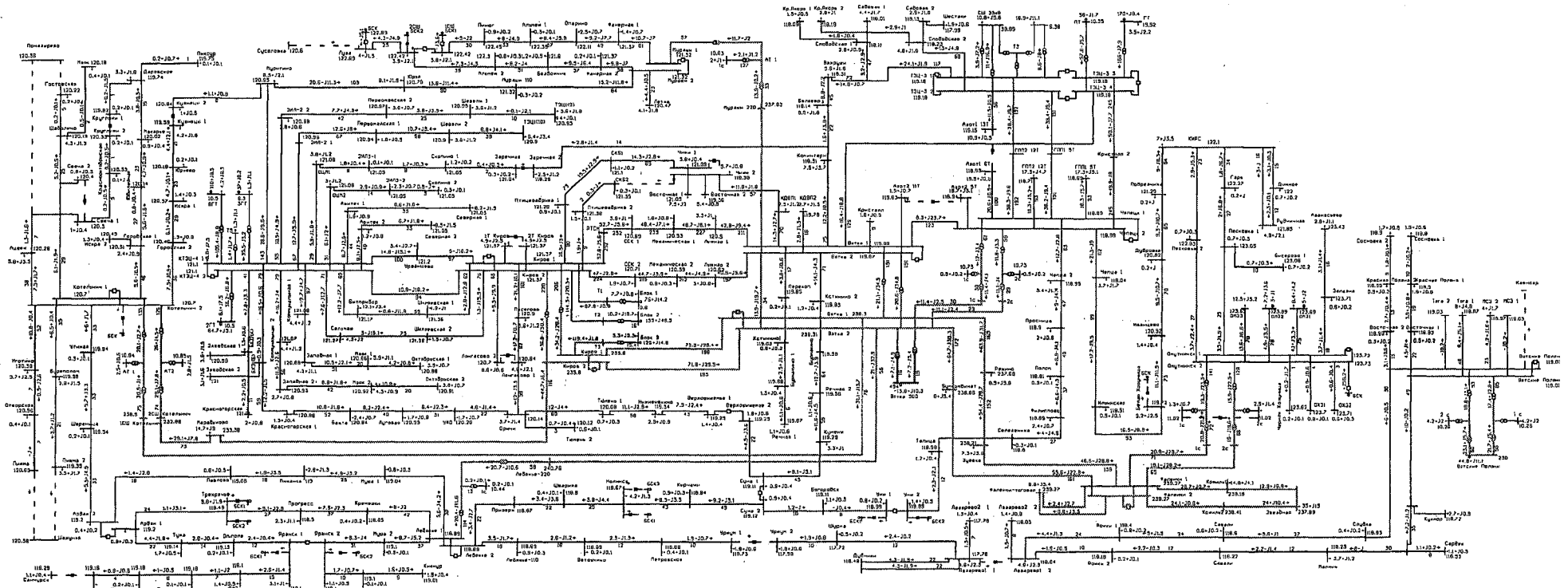
42. Зимний минимум 2027 года (для расчетных температурных условий -32 °С). Нормальная схема



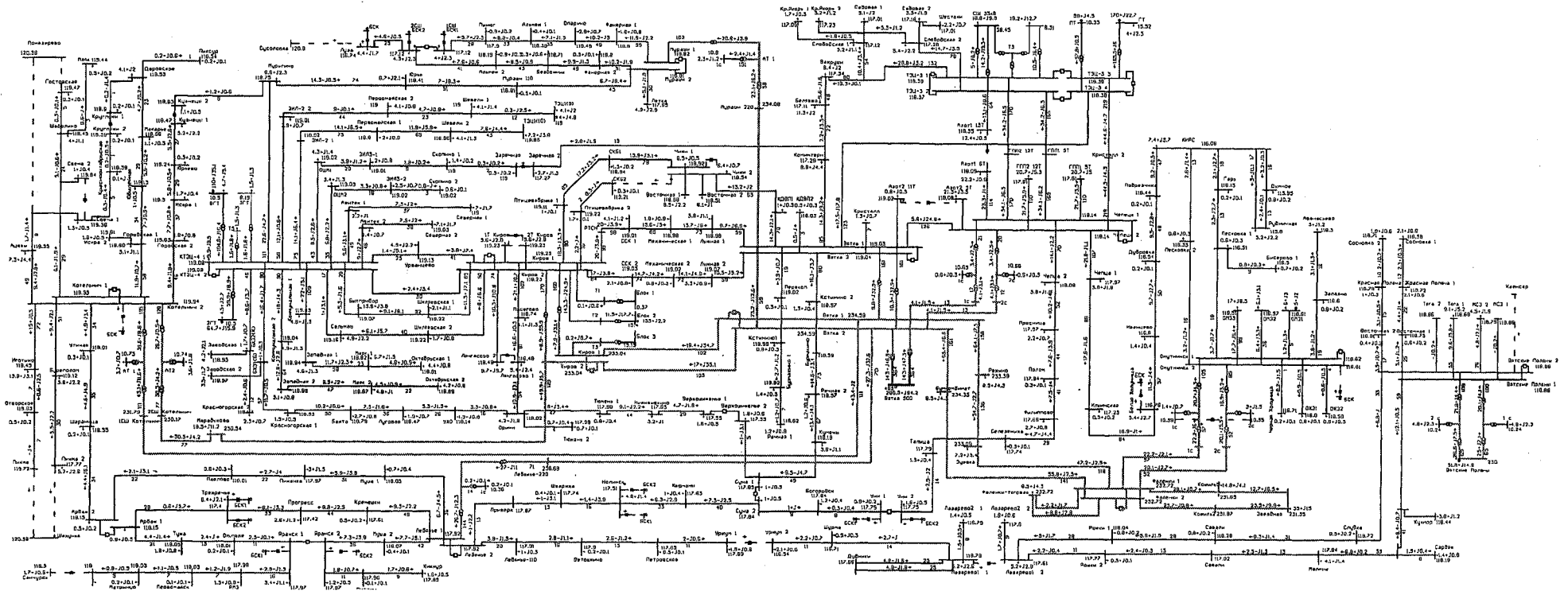
43. Зимний максимум 2027 года (для расчетных температурных условий 0 °С). Нормальная схема



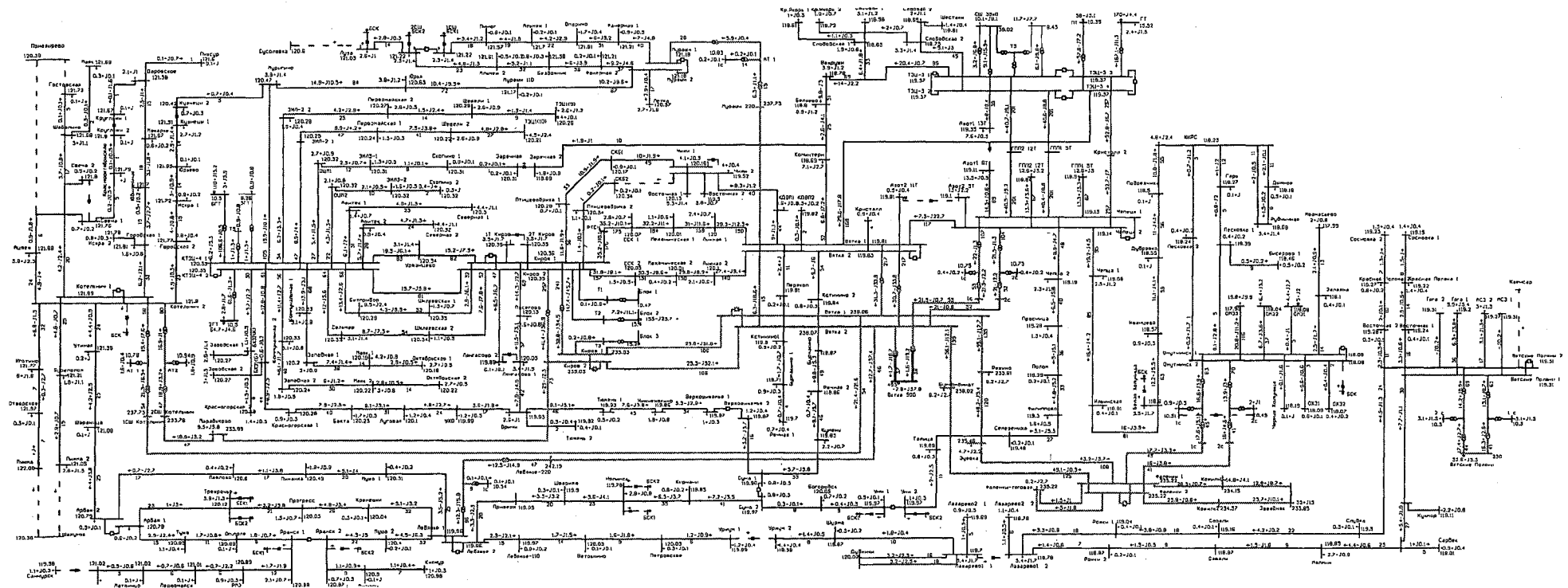
### 44. Зимний минимум 2027 года (для расчетных температурных условий 0 °С). Нормальная схема



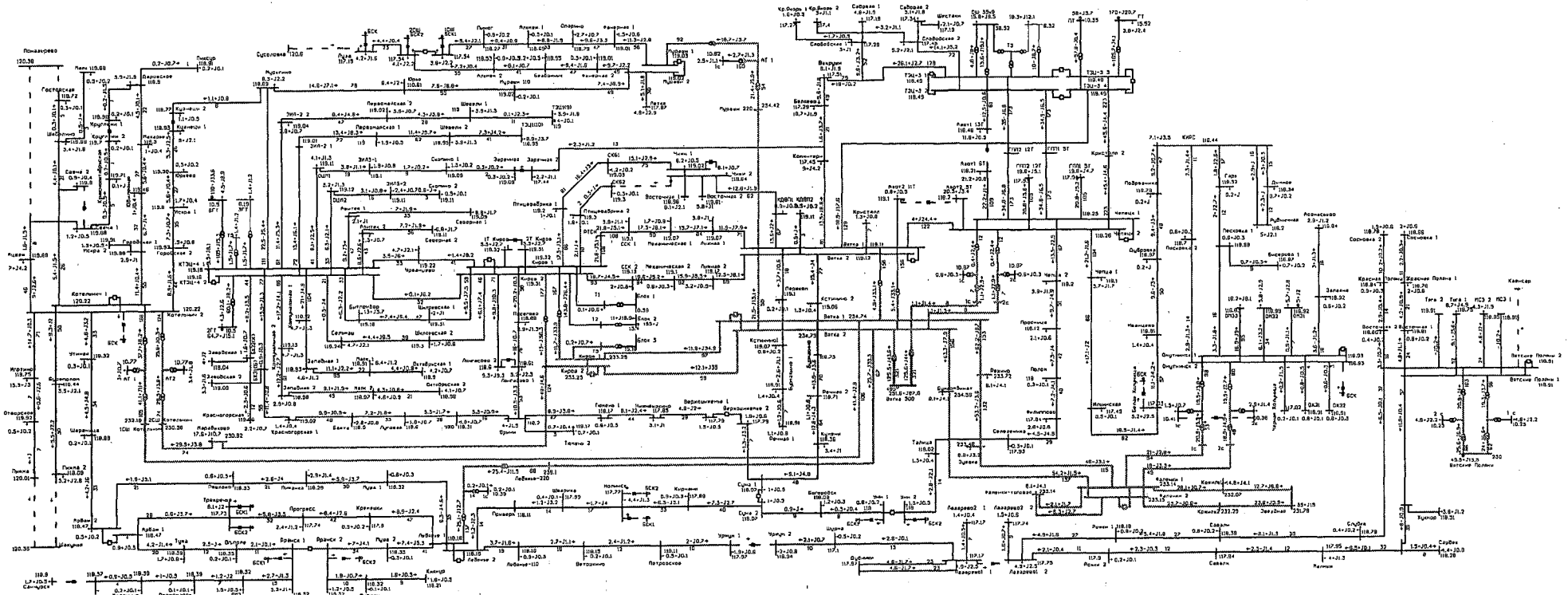
45. Летний максимум 2027 года (для расчетных температурных условий +25 °С). Нормальная схема



### 46. Летний минимум 2027 года (для расчетных температурных условий +25 °С). Нормальная схема

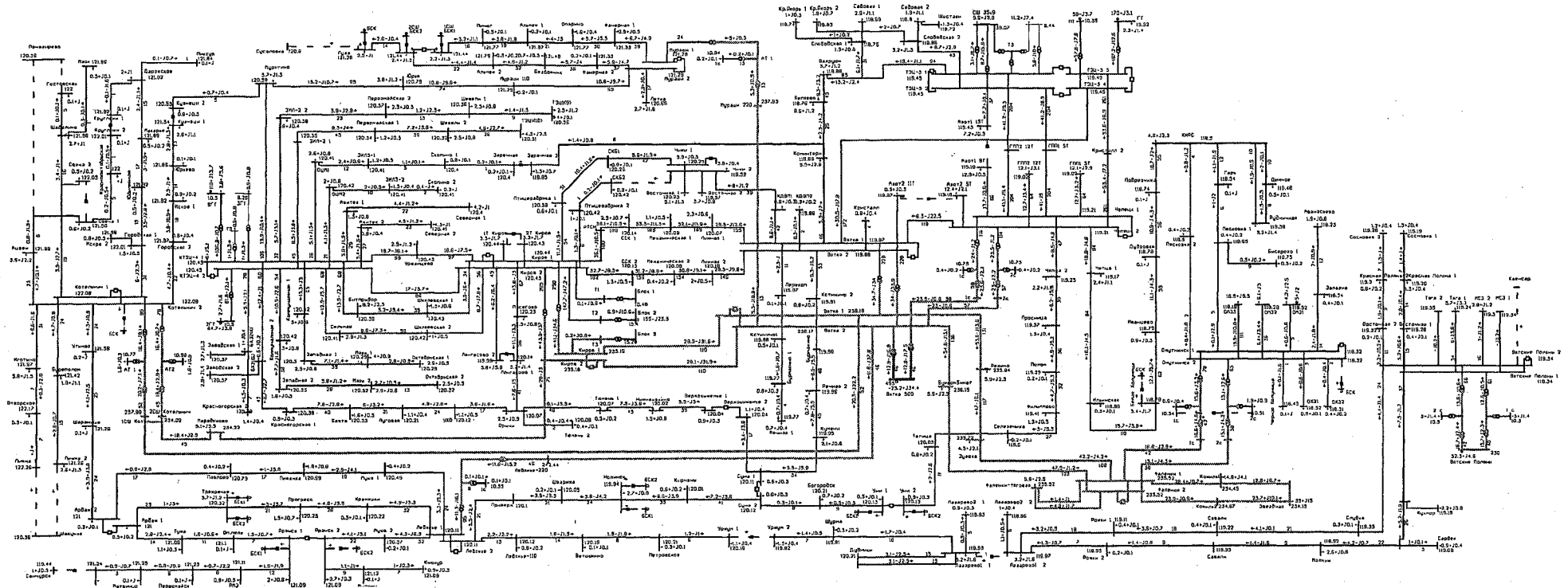


### 47. Летний максимум 2027 года (для расчетных температурных условий +19 °С). Нормальная схема





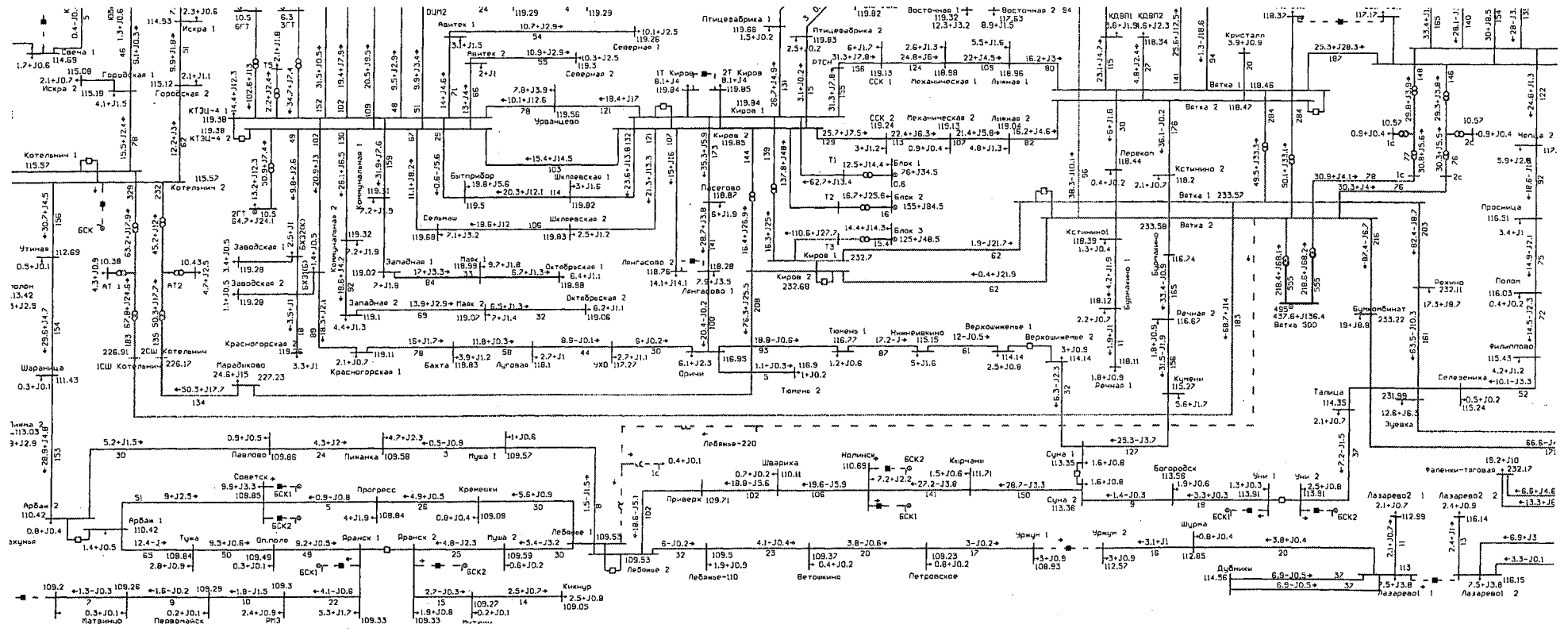
# 48. Летний минимум 2027 года (для расчетных температурных условий +19 °С). Нормальная схема



### ГРАФИЧЕСКИЕ СХЕМЫ

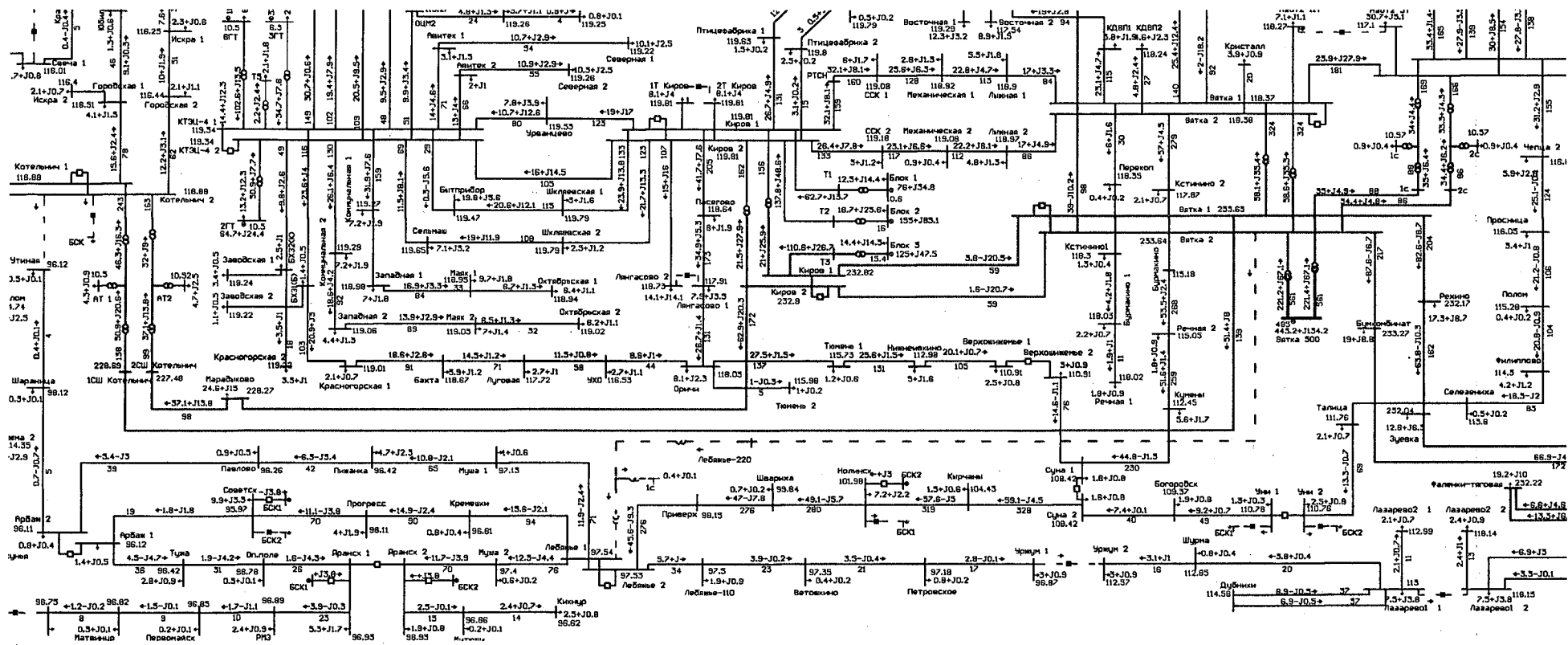
послеаварийных режимов, складывающихся в результате нормативных возмущений в нормальной схеме сети 110 кВ и выше энергосистемы Кировской области, на 2022 год

#### 1. Зимний максимум 2022 года (для расчетных температурных условий -32 С). Южный энергорайон. Аварийное отключение ВЛ 220 кВ Вятка – Лебяжье из нормальной схемы



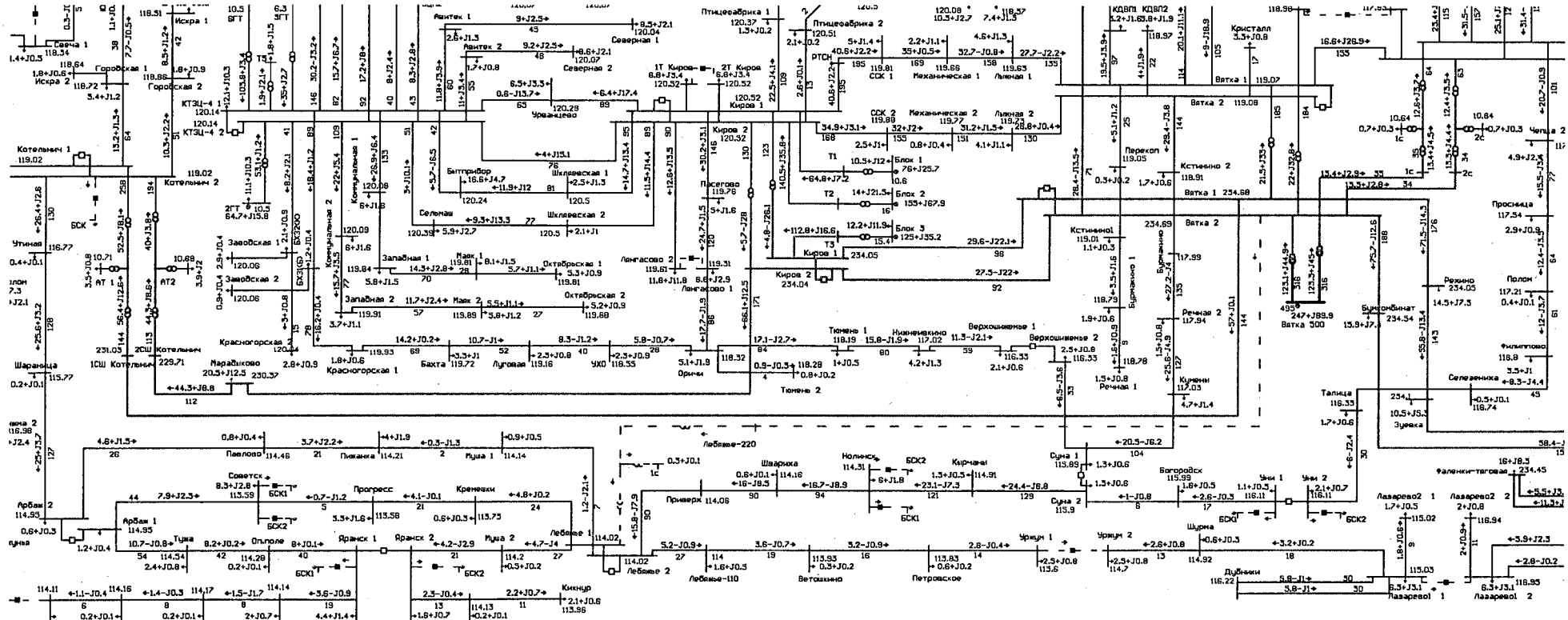
Примечание. Превышения ДДТН ЛЭП и оборудования и недопустимого снижения уровня напряжения не выявлено.

2. Зимний максимум 2022 года (для расчетных температурных условий  $-32^{\circ}\text{C}$ ). Южный энергорайон.  
Аварийное отключение ВЛ 220 кВ Вятка – Лебяжье в схеме ремонта ВЛ 110 кВ Котельнич – Утиная



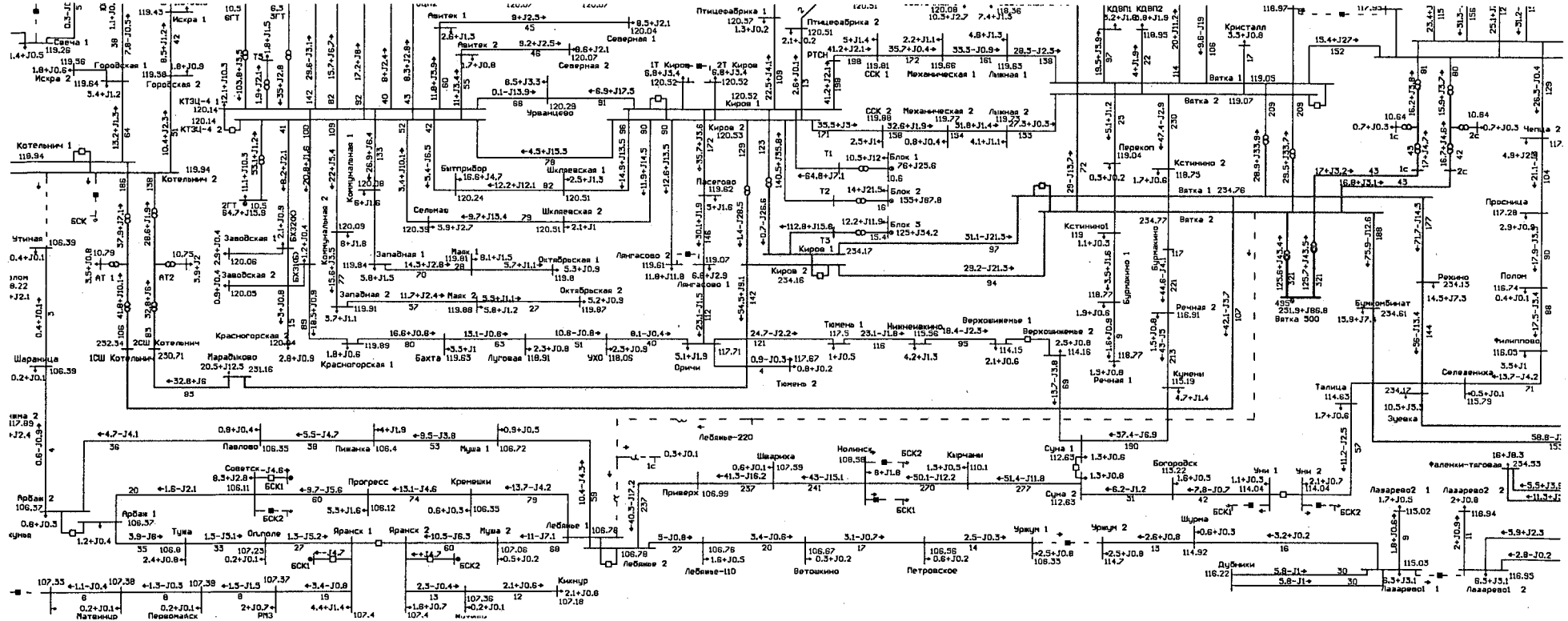
Примечание. Превышения ДДТН ЛЭП и оборудования и недопустимого снижения уровней напряжения не выявлено.

3. Зимний максимум 2022 года (для расчетных температурных условий 0 °С). Южный энергорайон.  
Аварийное отключение ВЛ 220 кВ Вятка – Лебяжье из нормальной схемы



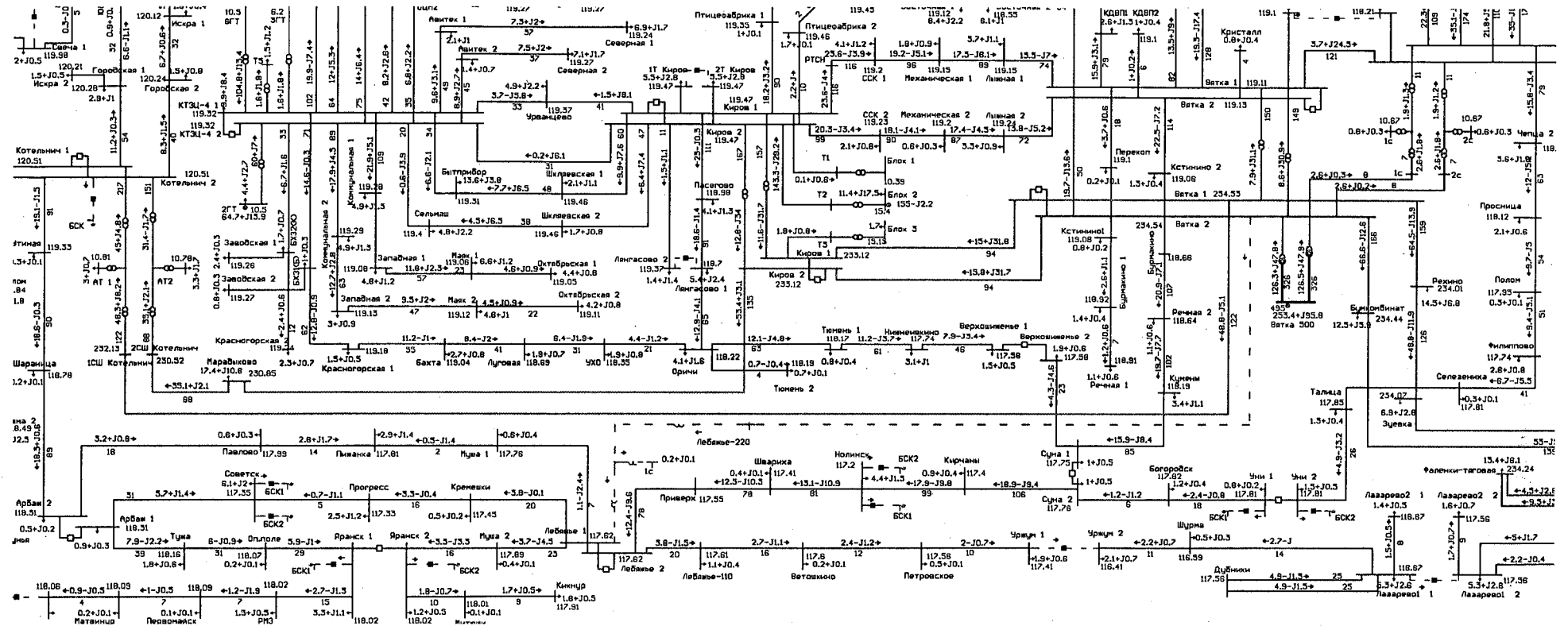
Примечание. Превышения ДДТН ЛЭП и оборудования и недопустимого снижения уровней напряжения не выявлено.

4. Зимний максимум 2022 года (для расчетных температурных условий 0 °С). Южный энергорайон.  
Аварийное отключение ВЛ 220 кВ Вятка – Лебяжье в схеме ремонта ВЛ 110 кВ Котельнич – Утиная



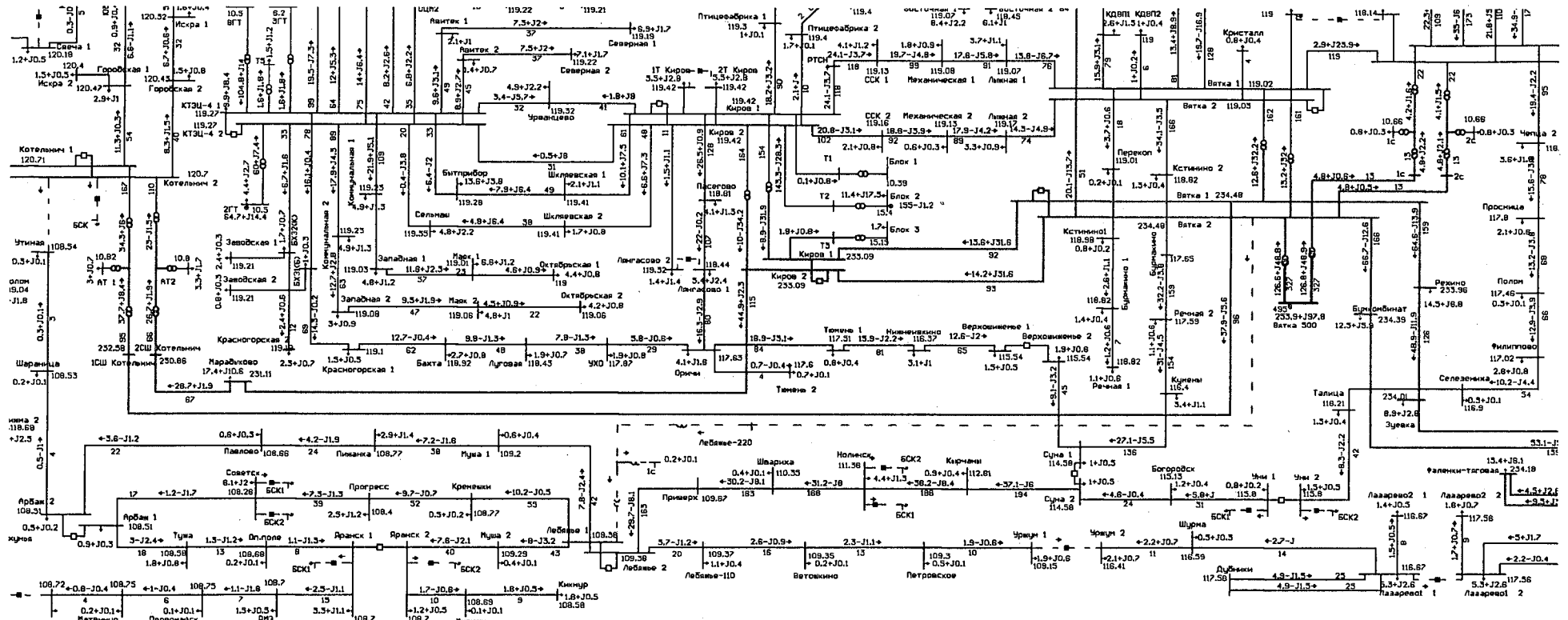
Примечание. Превышения ДДТН ЛЭП и оборудования и недопустимого снижения уровней напряжения не выявлено.

5. Летний максимум 2022 года (для расчетных температурных условий +25 °С). Южный энергорайон. Аварийное отключение ВЛ 220 кВ Вятка – Лебяжье из нормальной схемы



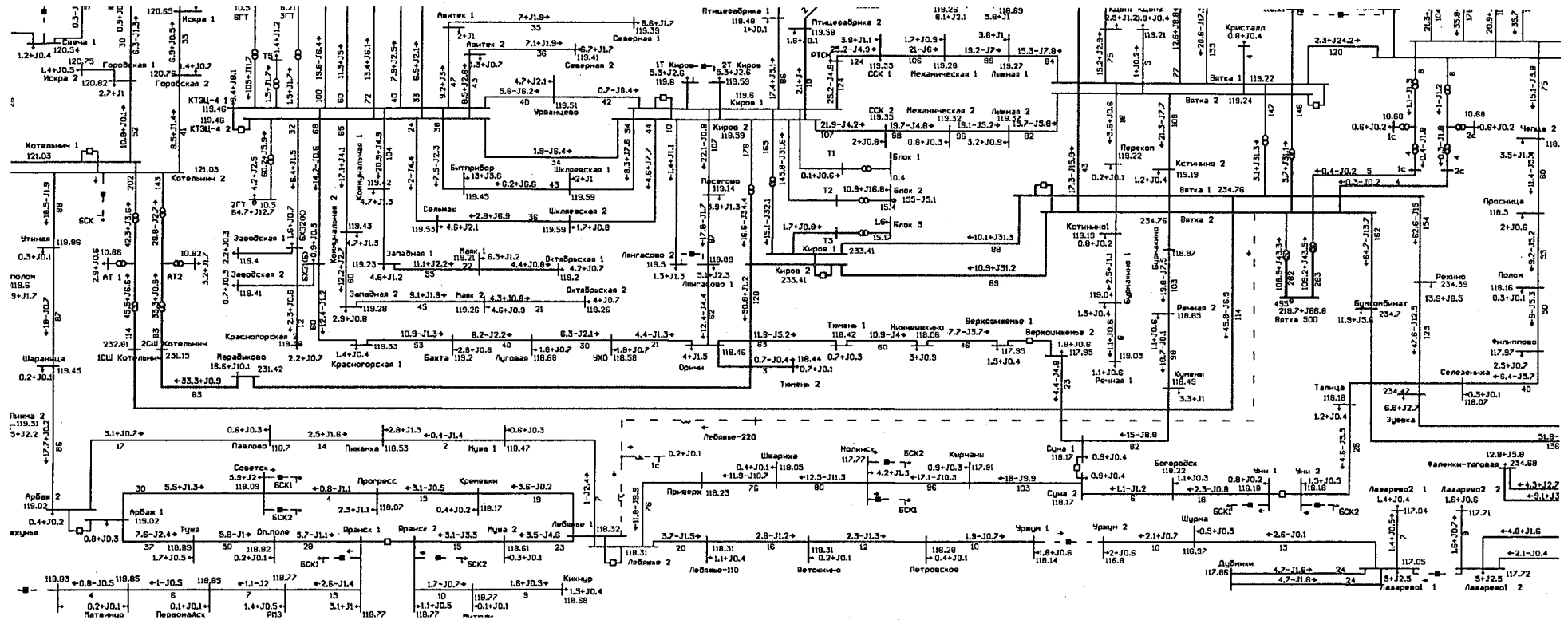
Примечание. Превышения ДДТН ЛЭП и оборудования и недопустимого снижения уровней напряжения не выявлено.

6. Летний максимум 2022 года (для расчетных температурных условий +25 °С). Южный энергорайон. Аварийное отключение ВЛ 220 кВ Вятка – Лебяжье в схеме ремонта ВЛ 110 кВ Котельнич – Утиная



Примечание. Превышения ДДТН ЛЭП и оборудования и недопустимого снижения уровней напряжения не выявлено.

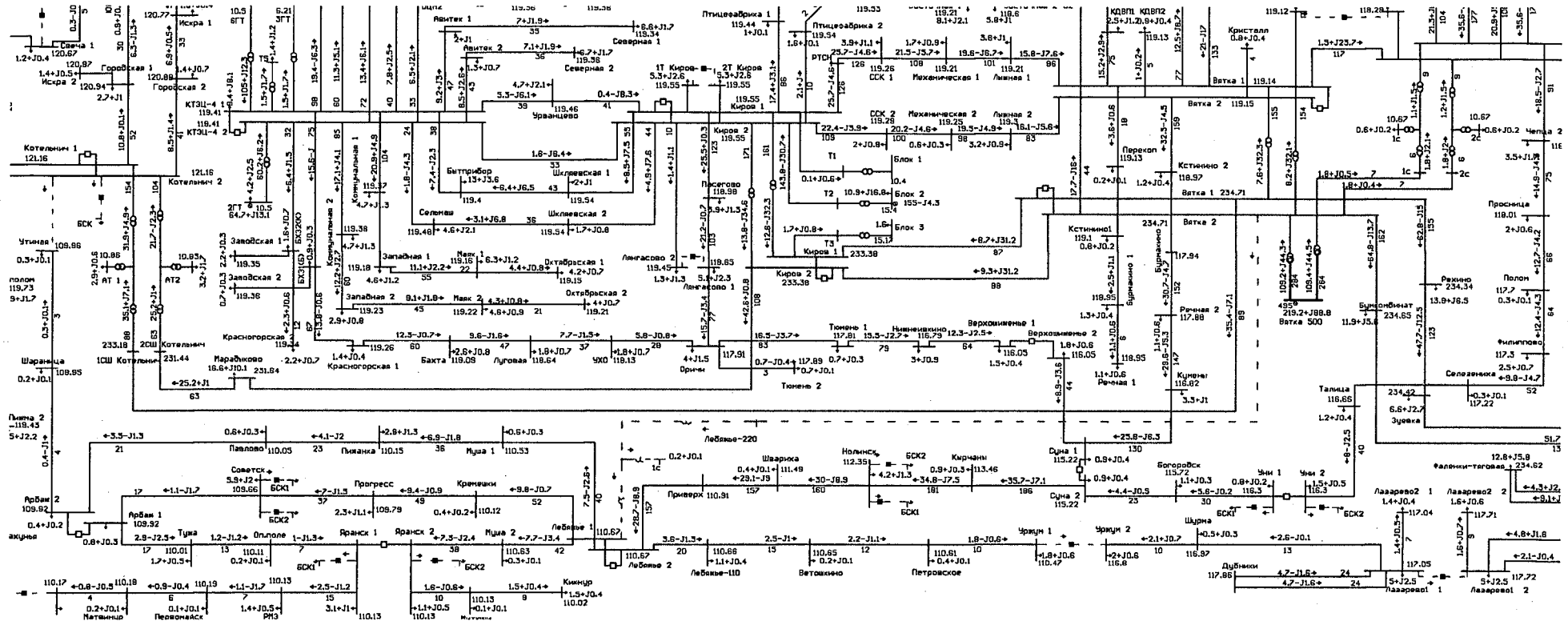
7. Летний максимум 2022 года (для расчетных температурных условий +19 °С). Южный энергорайон.  
Аварийное отключение ВЛ 220 кВ Вятка – Лебяжье из нормальной схемы



Примечание. Превышения ДДТН ЛЭП и оборудования и недопустимого снижения уровней напряжения не выявлено.

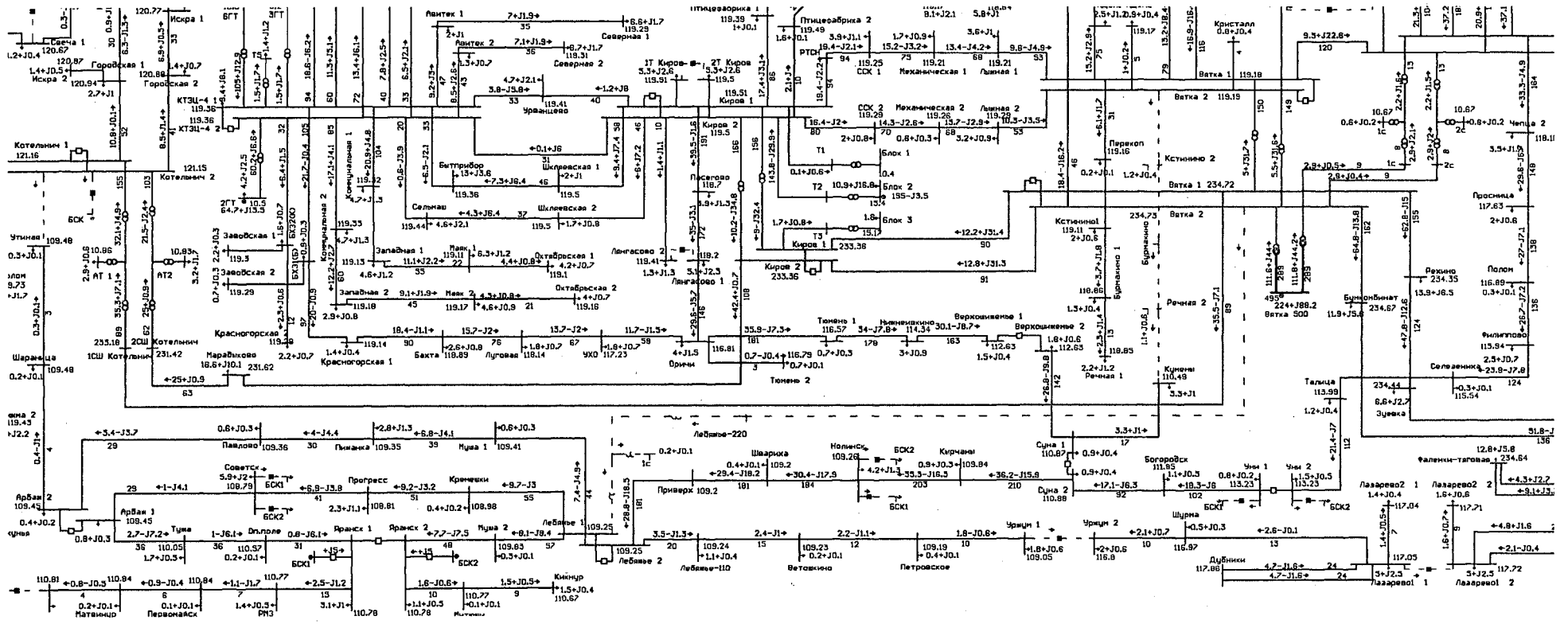


8. Летний максимум 2022 года (для расчетных температурных условий +19 °С). Южный энергорайон. Аварийное отключение ВЛ 220 кВ Вятка – Лебяжье в схеме ремонта ВЛ 110 кВ Котельнич – Утиная



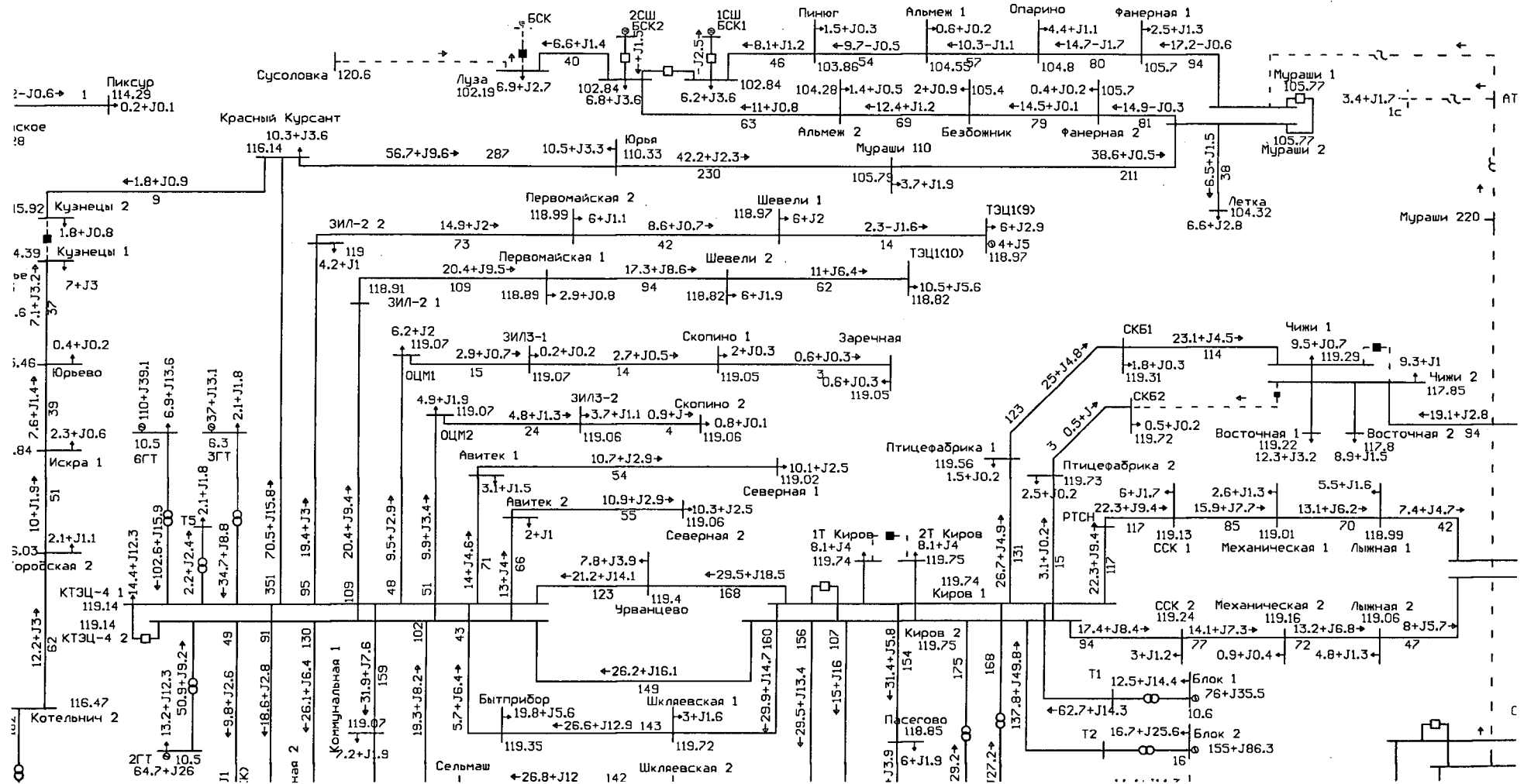
Примечание. Превышения ДДТН ЛЭП и оборудования и недопустимого снижения уровней напряжения не выявлено.

9. Летний максимум 2022 года (для расчетных температурных условий +19 °С). Южный энергорайон. Аварийное отключение ВЛ 110 кВ Вятка – Кумены с отпайками в схемах ремонта ВЛ 220 кВ Вятка – Лебяжье и ВЛ 110 кВ Котельнич – Утиная



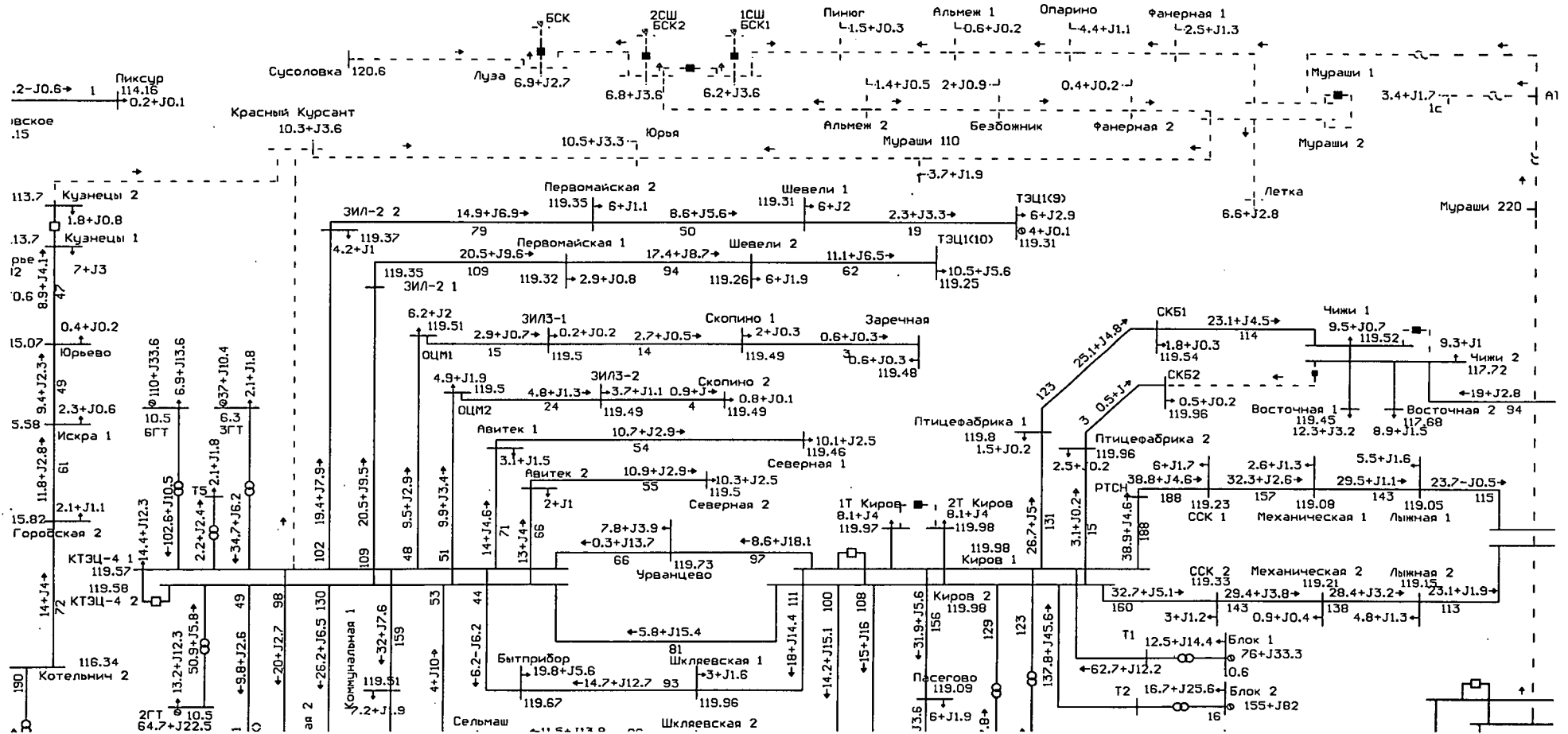
Примечание. Превышения ДДТН ЛЭП и оборудования и недопустимого снижения уровней напряжения не выявлено.

10. Зимний максимум 2022 года (для расчетных температурных условий  $-32^{\circ}\text{C}$ ). Мурашинский (Северный) энергорайон. Аварийное отключение ВЛ 220 кВ Вятка – Мураши из нормальной схемы



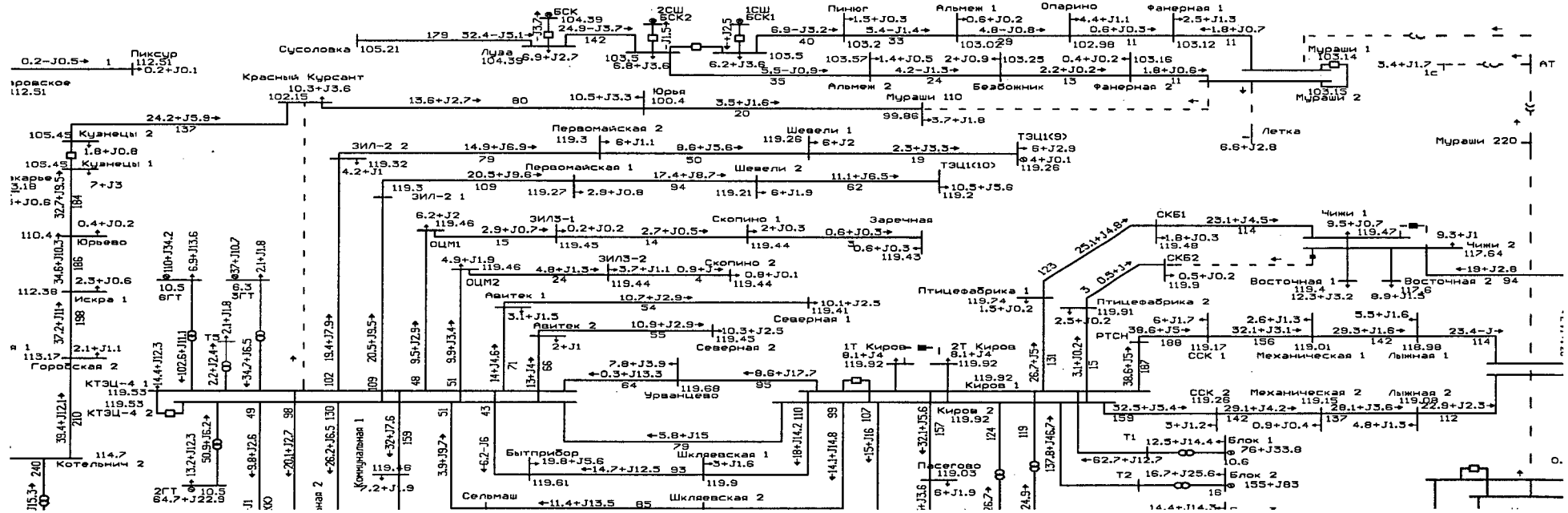
Примечание. Превышения ДДТН ЛЭП и оборудования и недопустимого снижения уровней напряжения не выявлено.

11. Зимний максимум 2022 года (для расчетных температурных условий  $-32^{\circ}\text{C}$ ). Мурашинский (Северный) энергорайон. Аварийное отключение ВЛ 220 кВ Вятка – Мураши в схеме ремонта ВЛ 110 кВ Кировская ТЭЦ-4 – Красный Курсант



Примечание. При аварийном отключении ВЛ 220 кВ Вятка – Мураши в схеме ремонта ВЛ 110 кВ Кировская ТЭЦ-4 – Красный Курсант происходит отключение Мурашинского (Северного) энергорайона суммарным объемом 68,2 МВт.

12. Зимний максимум 2022 года (для расчетных температурных условий  $-32^{\circ}\text{C}$ ). Мурашинский (Северный) энергорайон. Аварийное отключение ВЛ 220 кВ Вятка – Мураши в схеме ремонта ВЛ 110 кВ Кировская ТЭЦ-4 – Красный Курсант (продолжение)

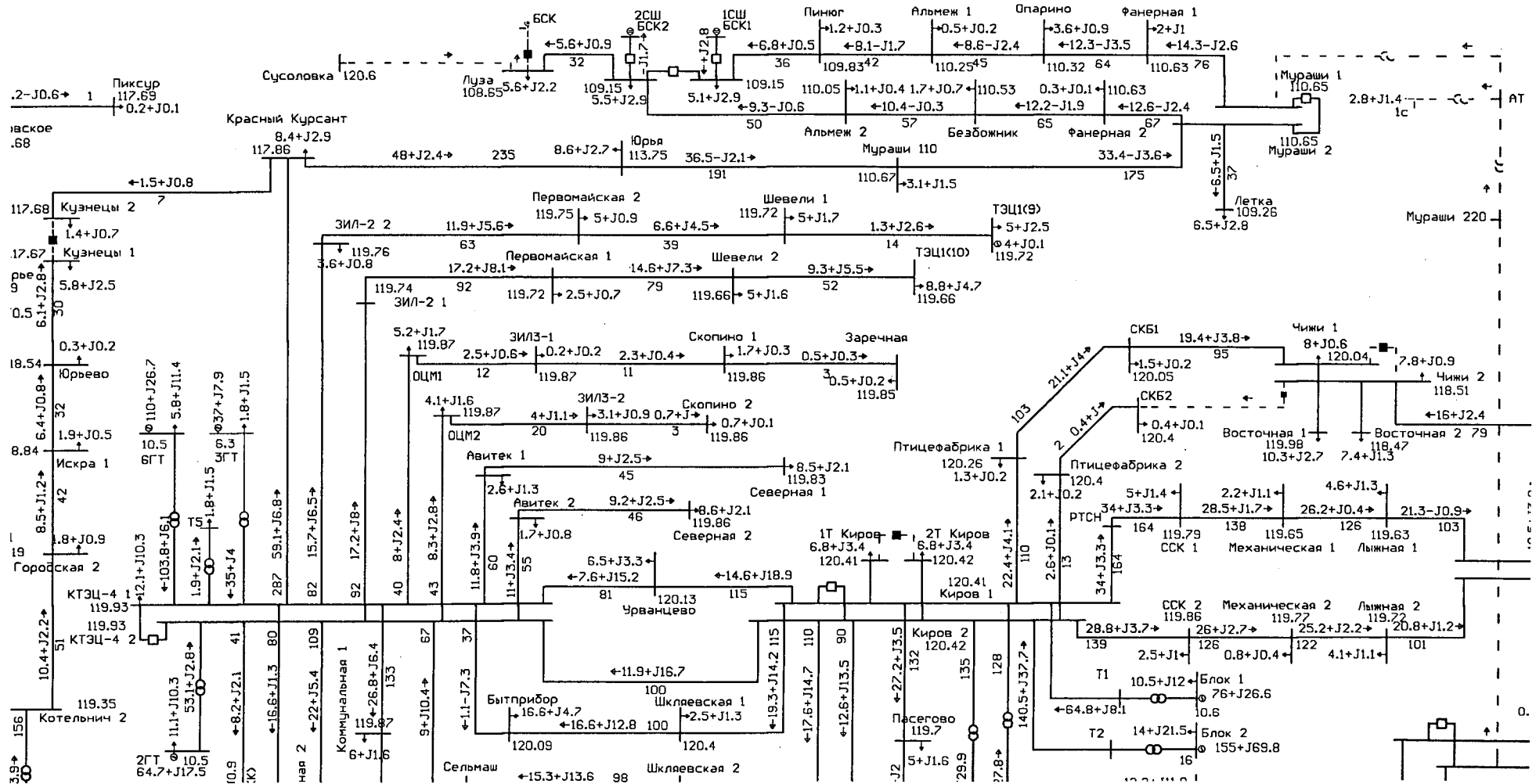


Примечание. Для восстановления питания потребителей проведены следующие мероприятия:  
 замкнут транзит 110 кВ Луза – Сушоловка, от энергосистемы Архангельской области и Ненецкого автономного округа запитаны ПС 110 кВ Луза, Демьяново, Пинюг, Опарино, Альмеж, Безбожник, Фанерная суммарной нагрузкой 32,4 МВт;  
 ПС 110 кВ Летка запитана от энергосистемы Республики Коми (6,6 МВт);  
 включен СВ 110 кВ ПС 110 Кузнечны и по ВЛ 110 кВ Котельнич – Юрьево с отпайками запитаны ПС 110 кВ Кузнечны, Красный Курсант, Юрья, Мураши суммарной нагрузкой 24,2 МВт.

Выполнено полное включение отключенной нагрузки 63,2 МВт (снижение нагрузки относительно нормальной схемы (68,2 МВт) обусловлено учетом СХН).

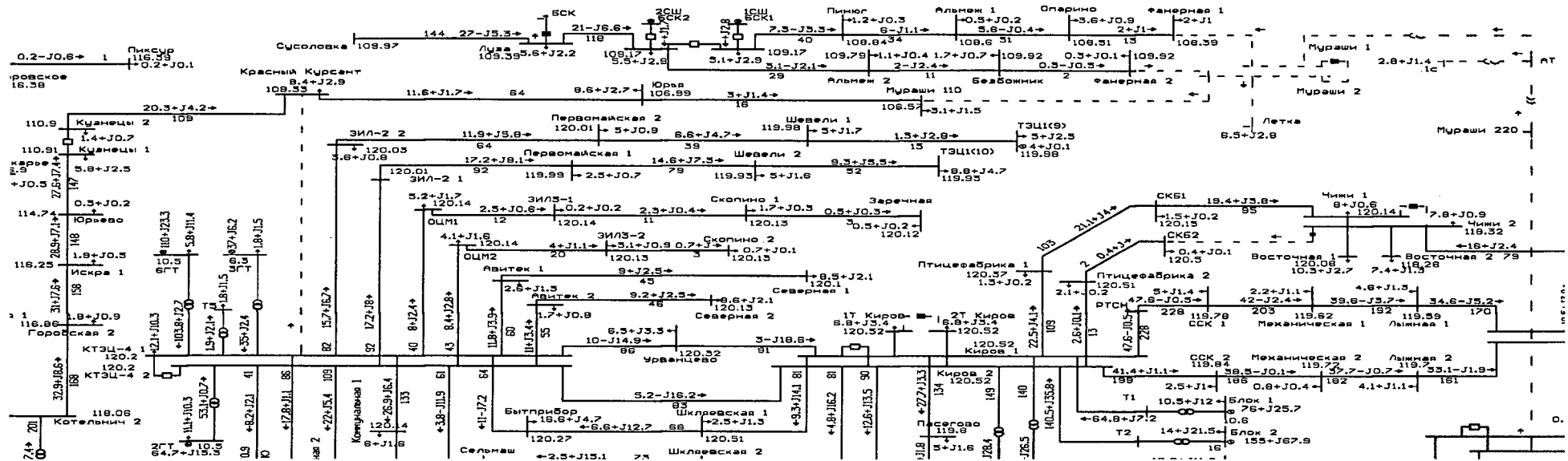
Токовая загрузка ВЛ 110 кВ Луза – Сушоловка составляет 179 А при длительно допустимой токовой нагрузке ВЛ 110 кВ Луза – Сушоловка 300 А (ограничивающий элемент – прибор учета, подключенный к ТТ типа ТБМО-110 (обмотка с Ктт 150/5) на ПС 110 кВ Луза).

13. Зимний максимум 2022 года (для расчетных температурных условий 0 °С). Мурашинский (Северный) энергорайон. Аварийное отключение ВЛ 220 кВ Вятка – Мураши из нормальной схемы



Примечание. Превышения ДДТН ЛЭП и оборудования и недопустимого снижения уровней напряжения не выявлено.

**14. Зимний максимум 2022 года (для расчетных температурных условий 0 °С). Мурашинский (Северный) энергорайон. Аварийное отключение ВЛ 220 кВ Вятка – Мураши в схеме ремонта ВЛ 110 кВ Кировская ТЭЦ-4 – Красный Курсонт**



Примечание. При аварийном отключении ВЛ 220 кВ Вятка – Мураши в схеме ремонта ВЛ 110 кВ Кировская ТЭЦ-4 – Красный Курсонт происходит погашение Мурашинского (Северного) энергорайона суммарным объемом 57,6 МВт.

Для восстановления питания потребителей проведены следующие мероприятия:

замкнут транзит 110 кВ Луза – Сулоловка, от энергосистемы Архангельской области и Ненецкого автономного округа запитаны ПС 110 кВ Луза, Демьяново, Пинюг, Опарино, Альмеж, Безбожник, Фанерная суммарной нагрузкой 27,0 МВт;

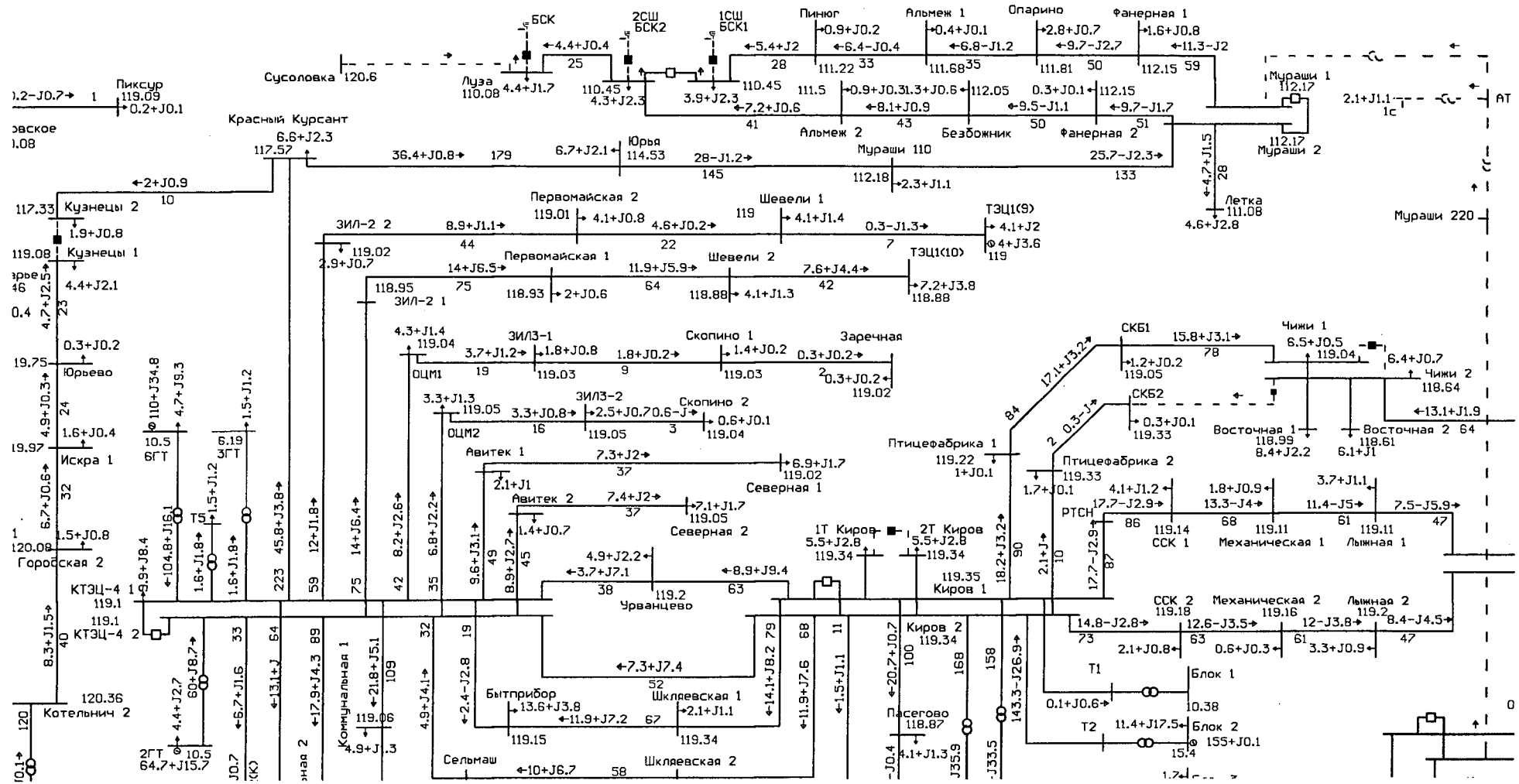
ПС 110 кВ Летка запитана от энергосистемы Республики Коми (6,5 МВт);

включен СВ 110 кВ ПС 110 Кузнецы и по ВЛ 110 кВ Котельнич – Юрьево с отпайками запитаны ПС 110 кВ Кузнецы, Красный Курсонт, Юрья, Мураши суммарной нагрузкой 20,3 МВт.

Выполнено полное включение отключенной нагрузки 53,8 МВт (снижение нагрузки относительно нормальной схемы (57,6 МВт) обусловлено учетом СХН).

Токовая нагрузка ВЛ 110 кВ Луза – Сулоловка составляет 144 А. Превышения ДДТН ЛЭП и оборудования и недопустимого снижения уровней напряжения не выявлено.

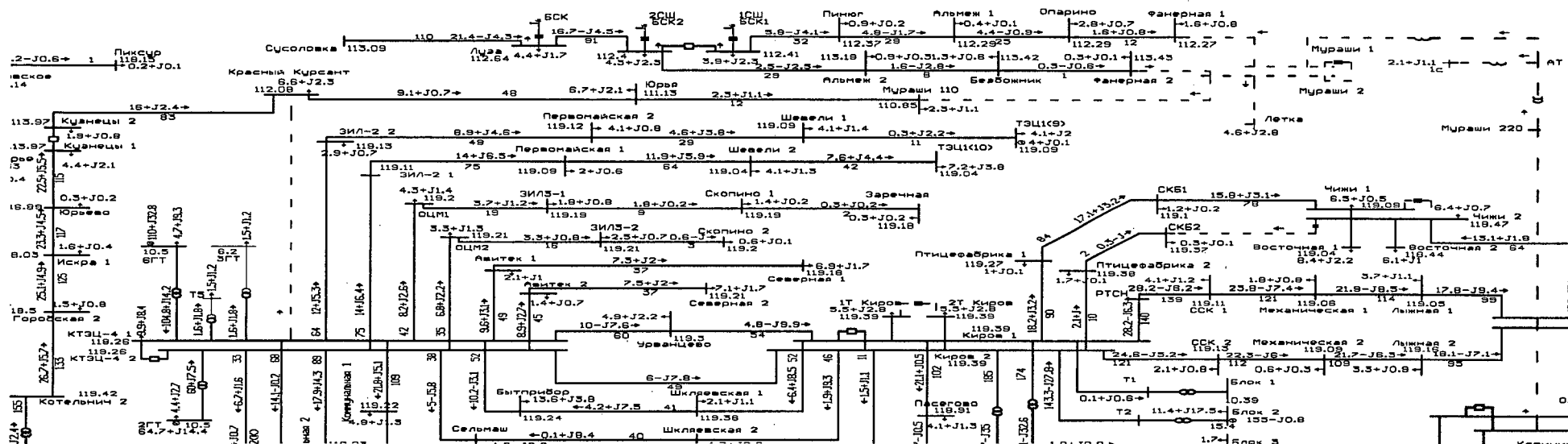
15. Летний максимум 2022 года (для расчетных температурных условий +25 °С). Мурашинский (Северный) энергорайон. Аварийное отключение ВЛ 220 кВ Вятка – Мураши из нормальной схемы



Примечание. Превышения ДДТН ЛЭП и оборудования и недопустимого снижения уровней напряжения не выявлено.



**16. Летний максимум 2022 года (для расчетных температурных условий +30 °С). Мурашинский (Северный) энергорайон. Аварийное отключение ВЛ 220 кВ Вятка – Мураши в схеме ремонта ВЛ 110 кВ Кировская ТЭЦ-4 – Красный Курсант**



Примечание. При аварийном отключении ВЛ 220 кВ Вятка – Мураши в схеме ремонта ВЛ 110 кВ Кировская ТЭЦ-4 – Красный Курсант происходит погашение Мурашинского (Северного) энергорайона суммарным объемом 44,1 МВт (отдельная графическая схема не приводится).

Для восстановления питания потребителей проведены следующие мероприятия:

замкнут транзит 110 кВ Луза – Сулоловка, от энергосистемы Архангельской области и Ненецкого автономного округа запитаны ПС 110 кВ Луза, Демьяново, Пинюг, Опарино, Альмеж, Безбожник, Фанерная суммарной нагрузкой 21,4 МВт;

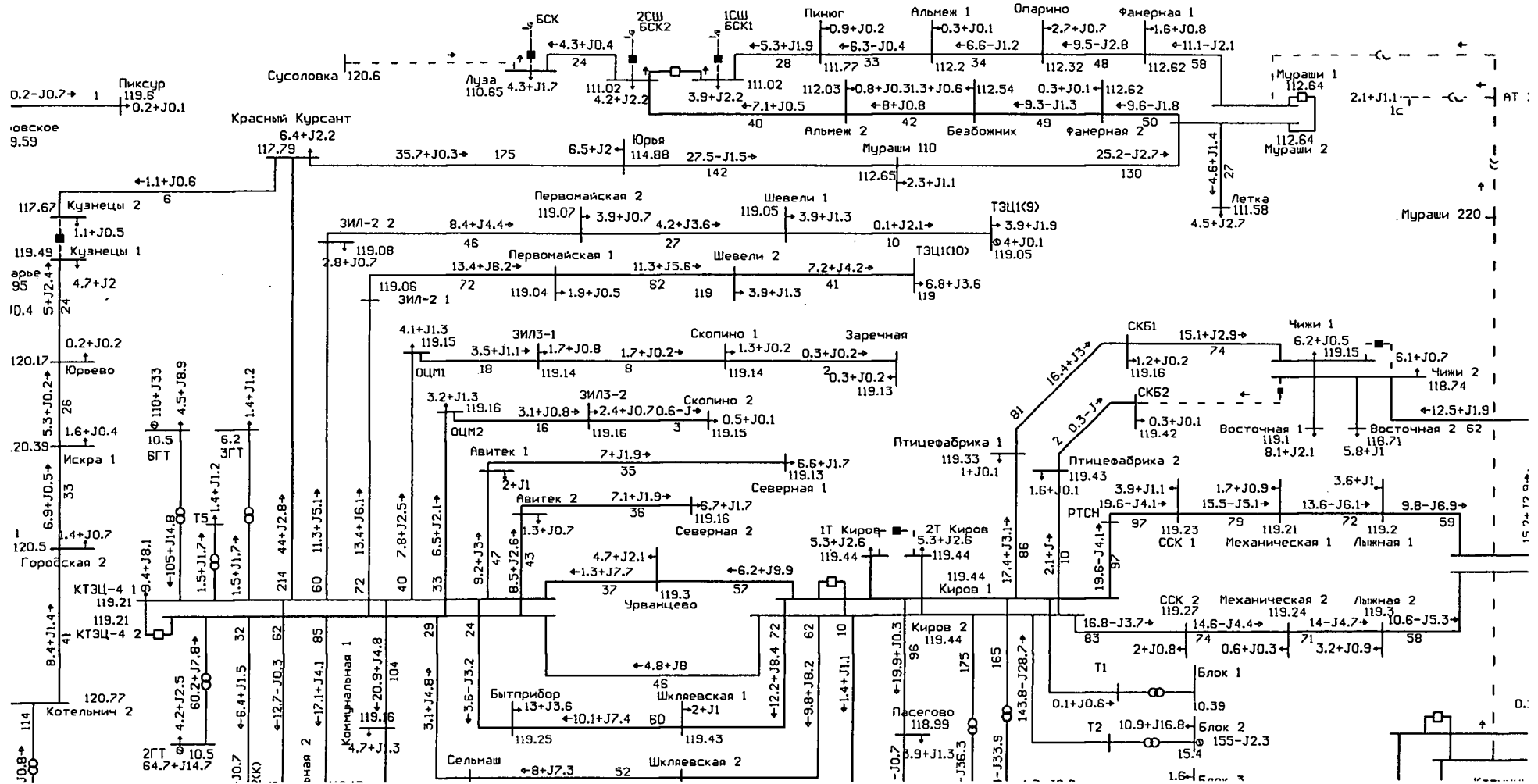
ПС 110 кВ Летка запитана от энергосистемы Республики Коми (4,6 МВт);

включен СВ 110 кВ ПС 110 Кузнечный и по ВЛ 110 кВ Котельнич – Юрьево с отпайками запитаны ПС 110 кВ Кузнечный, Красный Курсант, Юрья, Мурашинский суммарной нагрузкой 16,0 МВт.

Выполнено полное включение отключенной нагрузки 42,0 МВт (снижение нагрузки относительно нормальной схемы (44,1 МВт) обусловлено учетом СХН).

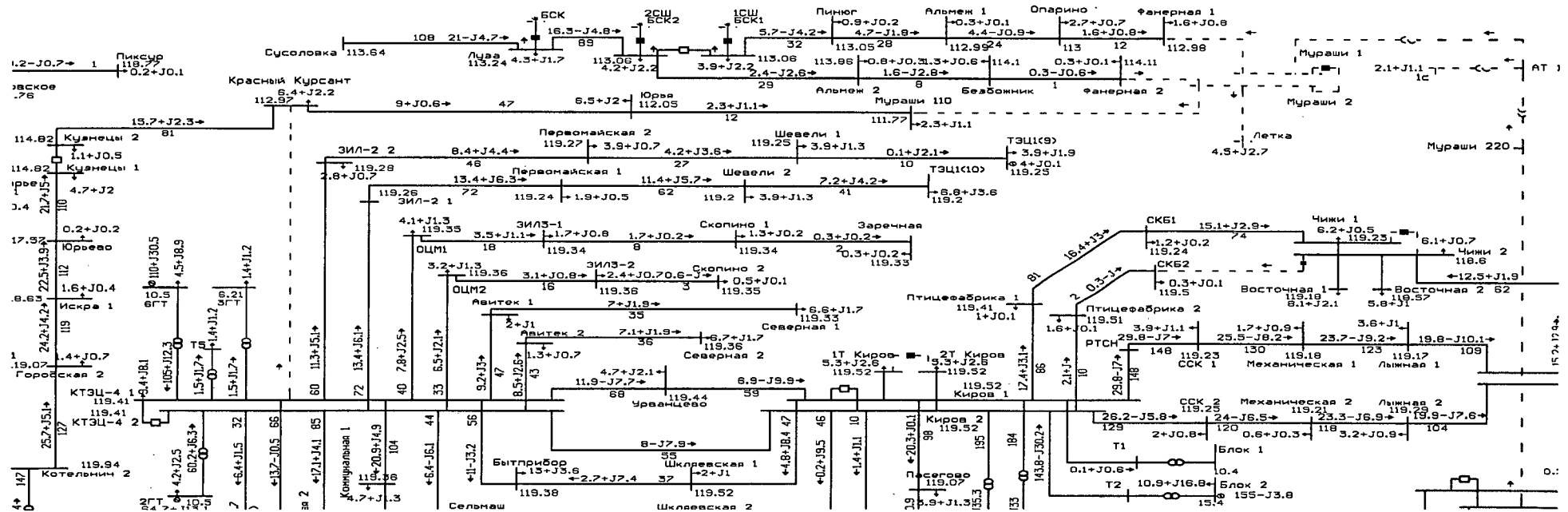
Токовая нагрузка ВЛ 110 кВ Луза – Сулоловка составляет 110 А. Превышения ДДТН ЛЭП и оборудования и недопустимого снижения уровней напряжения не выявлено.

17. Летний максимум 2022 года (для расчетных температурных условий +19 °С). Мурашинский (Северный) энергорайон. Аварийное отключение ВЛ 220 кВ Вятка – Мураши из нормальной схемы



Примечание. Превышения ДДТН ЛЭП и оборудования и недопустимого снижения уровней напряжения не выявлено.

**18. Летний максимум 2022 года (для расчетных температурных условий +19 °С). Мурашинский (Северный) энергорайон. Аварийное отключение ВЛ 220 кВ Вятка – Мураши в схеме ремонта ВЛ 110 кВ Кировская ТЭЦ-4 – Красный Курсант**



Примечание. При аварийном отключении ВЛ 220 кВ Вятка – Мураши в схеме ремонта ВЛ 110 кВ Кировская ТЭЦ-4 – Красный Курсант происходит погашение Мурашинского (Северного) энергорайона суммарным объемом 42,9 МВт (отдельная графическая схема не приводится).

Для восстановления питания потребителей проведены следующие мероприятия:

замкнут транзит 110 кВ Луза – Сулоловка, от энергосистемы Архангельской области и Ненецкого автономного округа запитаны ПС 110 кВ Луза, Демьяново, Пинюг, Опарино, Альмеж, Безбожник, Фанерная суммарным нагрузкой 21,0 МВт;

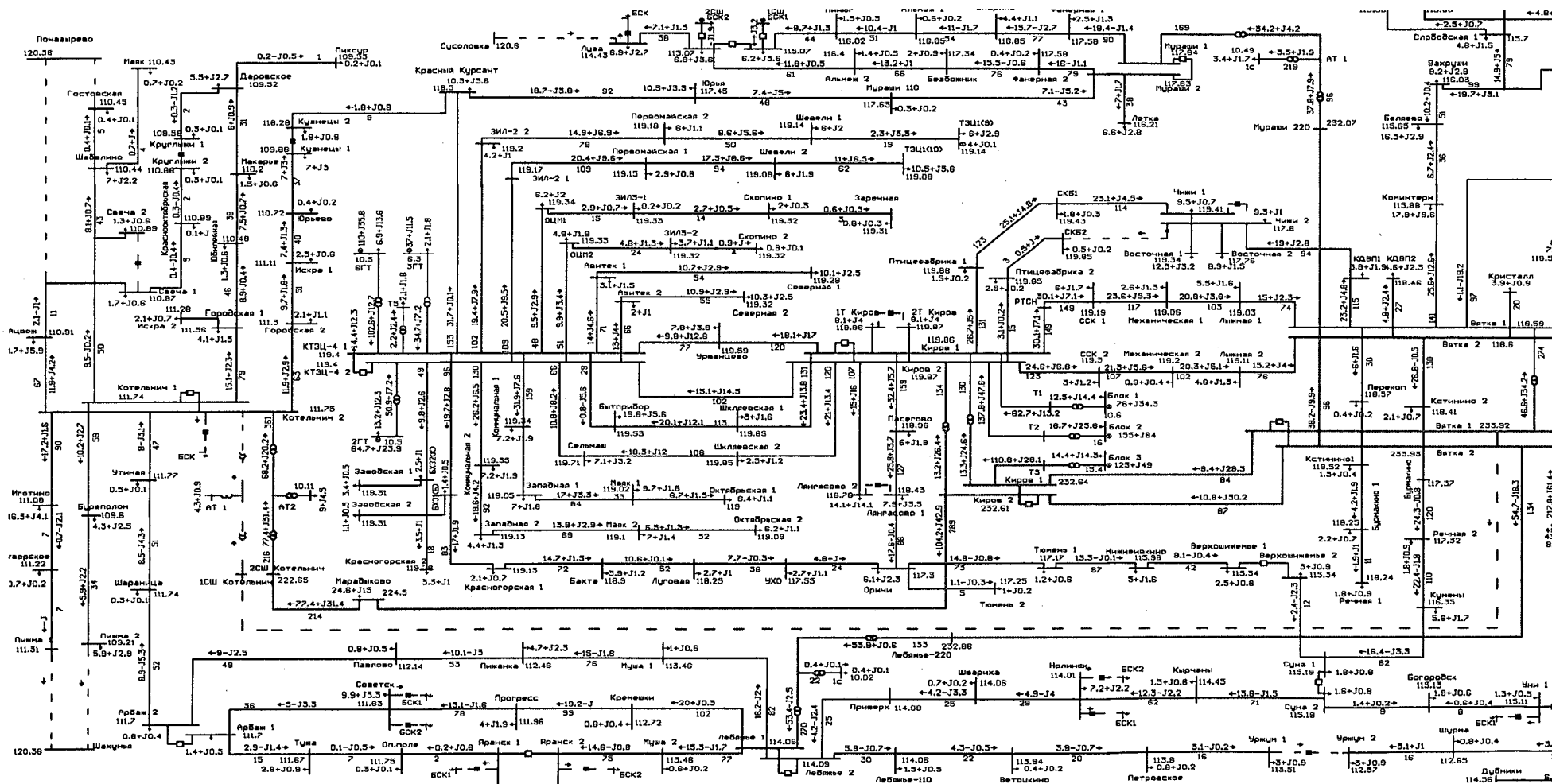
ПС 110 кВ Летка запитана от энергосистемы Республики Коми (4,5 МВт);

включен СВ 110 кВ ПС 110 Кузнечны и по ВЛ 110 кВ Котельнич – Юрьево с отпайками запитаны ПС 110 кВ Кузнечны, Красный Курсант, Юрья, Мурашинский суммарной нагрузкой 15,7 МВт).

Выполнено полное включение отключенной нагрузки 41,2 МВт (снижение нагрузки относительно нормальной схемы (42,9 МВт) обусловлено учетом СХН).

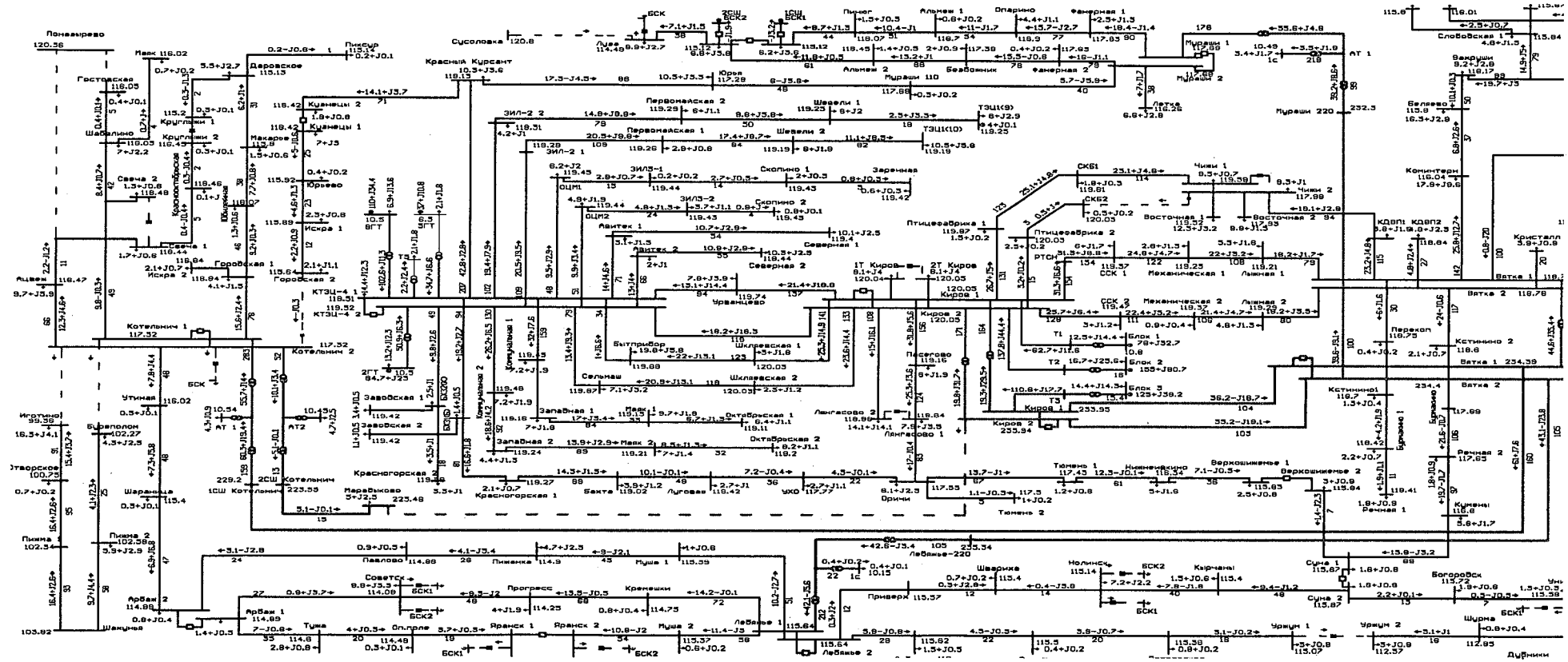
Токовая нагрузка ВЛ 110 кВ Луза – Сулоловка составляет 108 А. Превышения ДДТН ЛЭП и оборудования и недопустимого снижения уровней напряжения не выявлено.

19. Зимний максимум 2022 года (для расчетных температурных условий  $-32^{\circ}\text{C}$ ). Котельничский энергорайон. Аварийное отключение ВЛ 220 кВ Вятка – Котельнич из нормальной схемы



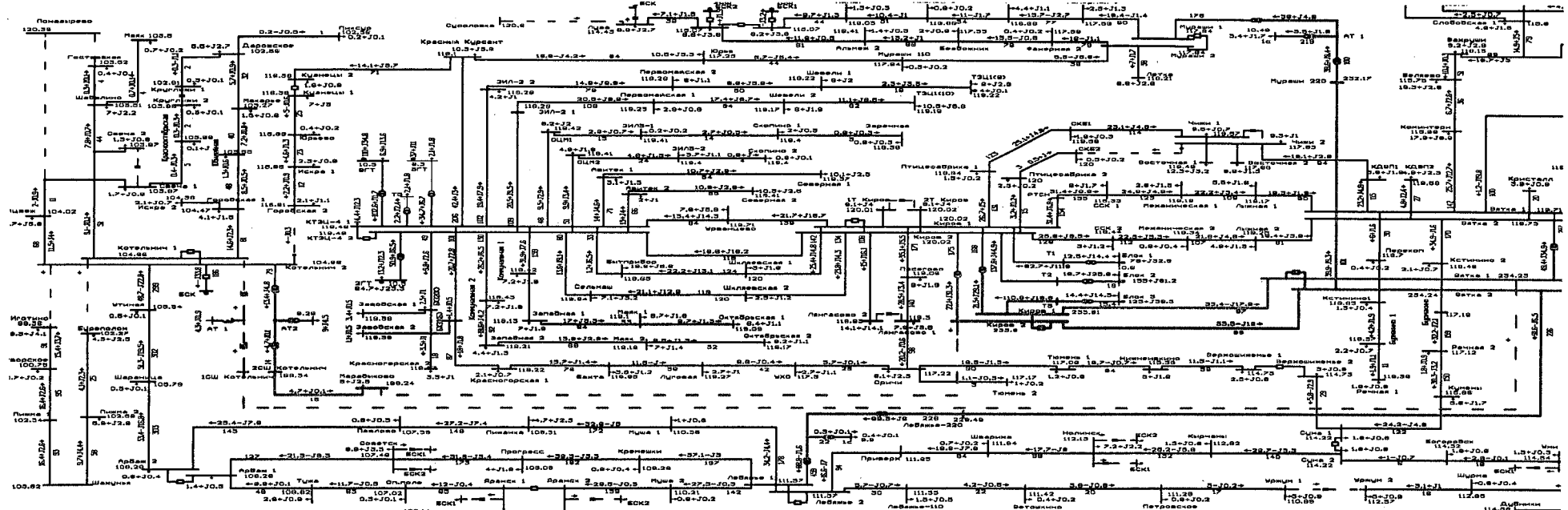
Примечание. Превышения ДДТН ЛЭП и оборудования и недопустимого снижения уровней напряжения не выявлено.

## 20. Зимний максимум 2022 года (для расчетных температурных условий $-32^{\circ}\text{C}$ ). Котельничский энергорайон. Схема ремонта ВЛ 220 кВ Киров – Марадыково



Примечание. Для осуществления ремонта проведены подготовительные мероприятия:  
 перенесены точки раздела на транзите 110 кВ Котельнич – Шахунья с Нижегородской энергосистемой на ВМ 110 кВ ВЛ Иgotино и Буреполом на ПС 220 кВ Котельнич;  
 перенесена точка раздела с СВ 110 кВ ПС 110 кВ Кузнецы (включен) на ВМ 110 кВ ВЛ Юрьево (отключен);  
 введена в работу 2 ступень АОСН 110 кВ ПС 220 кВ Котельнич на включение ВМ 110 кВ ВЛ Юрьево;  
 тяговая нагрузка ПС 220 кВ Марадыково переведена на другие тяговые подстанции.  
 Превышения ДДТН ЛЭП и оборудования и недопустимого снижения уровней напряжения в схеме ремонта не выявлено.

21. Зимний максимум 2022 года (для расчетных температурных условий  $-32\text{ }^{\circ}\text{C}$ ). Котельничский энергорайон. Аварийное отключение ВЛ 220 кВ Вятка – Котельнич в схеме ремонта ВЛ 220 кВ Киров – Марадыхово



Примечание. При подготовке к ремонту ВЛ 220 кВ Киров – Марадыхово проведены подготовительные мероприятия: перенесены точки раздела на транзите 110 кВ Котельнич – Шахунья с Нижегородской энергосистемой на ВМ 110 кВ ВЛ Иготино и Буреполом на ПС 220 кВ Котельнич;

перенесена точка раздела с СВ 110 кВ ПС 110 кВ Кузнецы (включен) на ВМ 110 кВ ВЛ Юрьево (отключен);

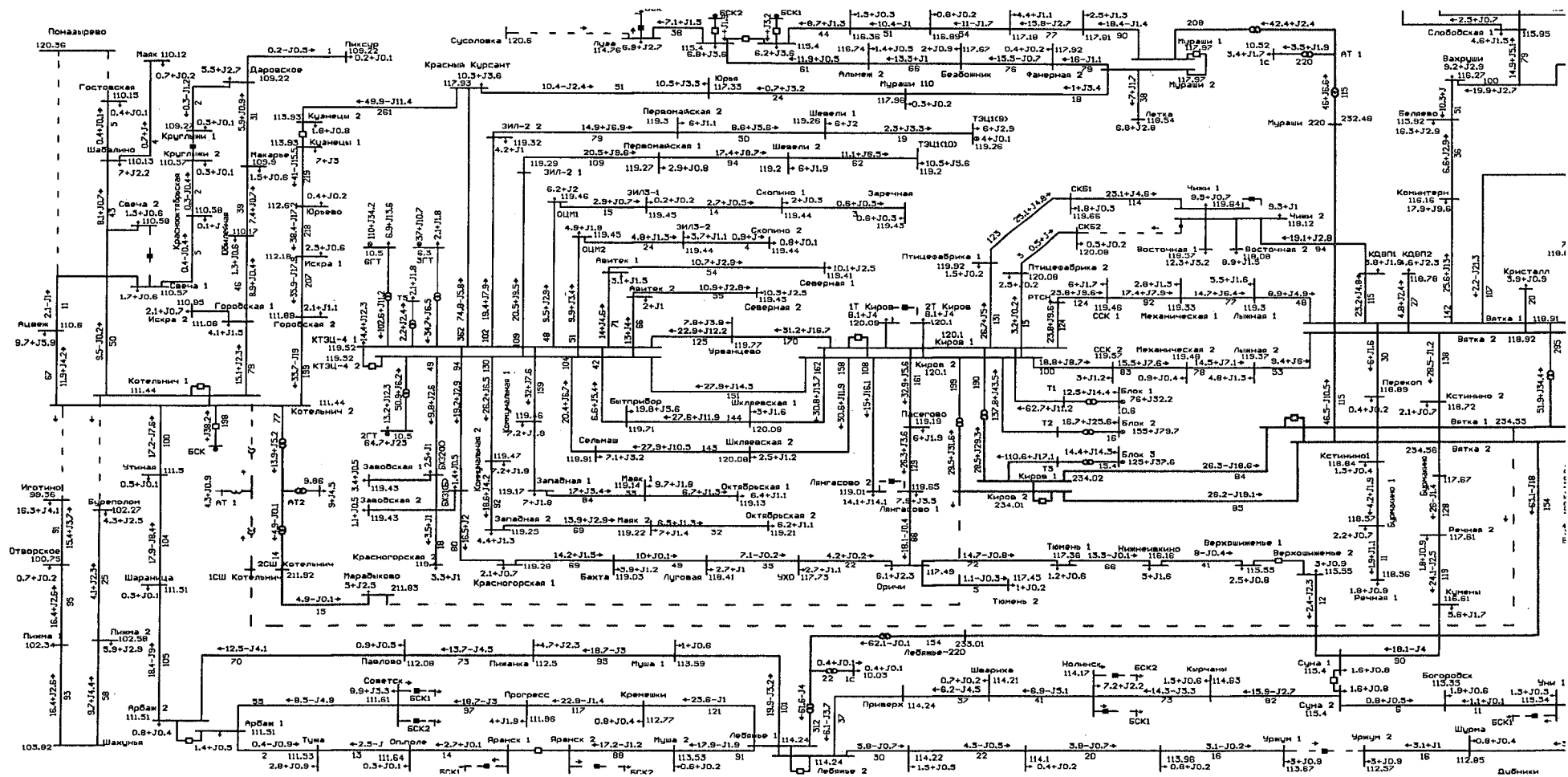
введена в работу 2 ступень АОСН 110 кВ ПС 220 кВ Котельнич на включение ВМ 110 кВ ВЛ Юрьево;

тяговая нагрузка ПС 220 кВ Марадыхово переведена на другие тяговые подстанции.

При аварийном отключении ВЛ 220 кВ Вятка – Котельнич в схеме ремонта ВЛ 220 кВ Киров – Марадыхово происходит снижение напряжения ниже уставок АОСН 110 кВ ПС 220 кВ Котельнич (уставка АОСН 90 кВ) (графическая схема сложившегося до действия ПА режима не приводится, так как расчет режима расходится). Действием 1 ступени АОСН включается БСК 110 кВ ПС 220 кВ Котельнич. После действия АОСН напряжение на шинах 110 кВ ПС 220 кВ Котельнич составляет 104,86 кВ.

Превышения ДДТН ЛЭП и оборудования и недопустимого снижения уровней напряжения не выявлено.

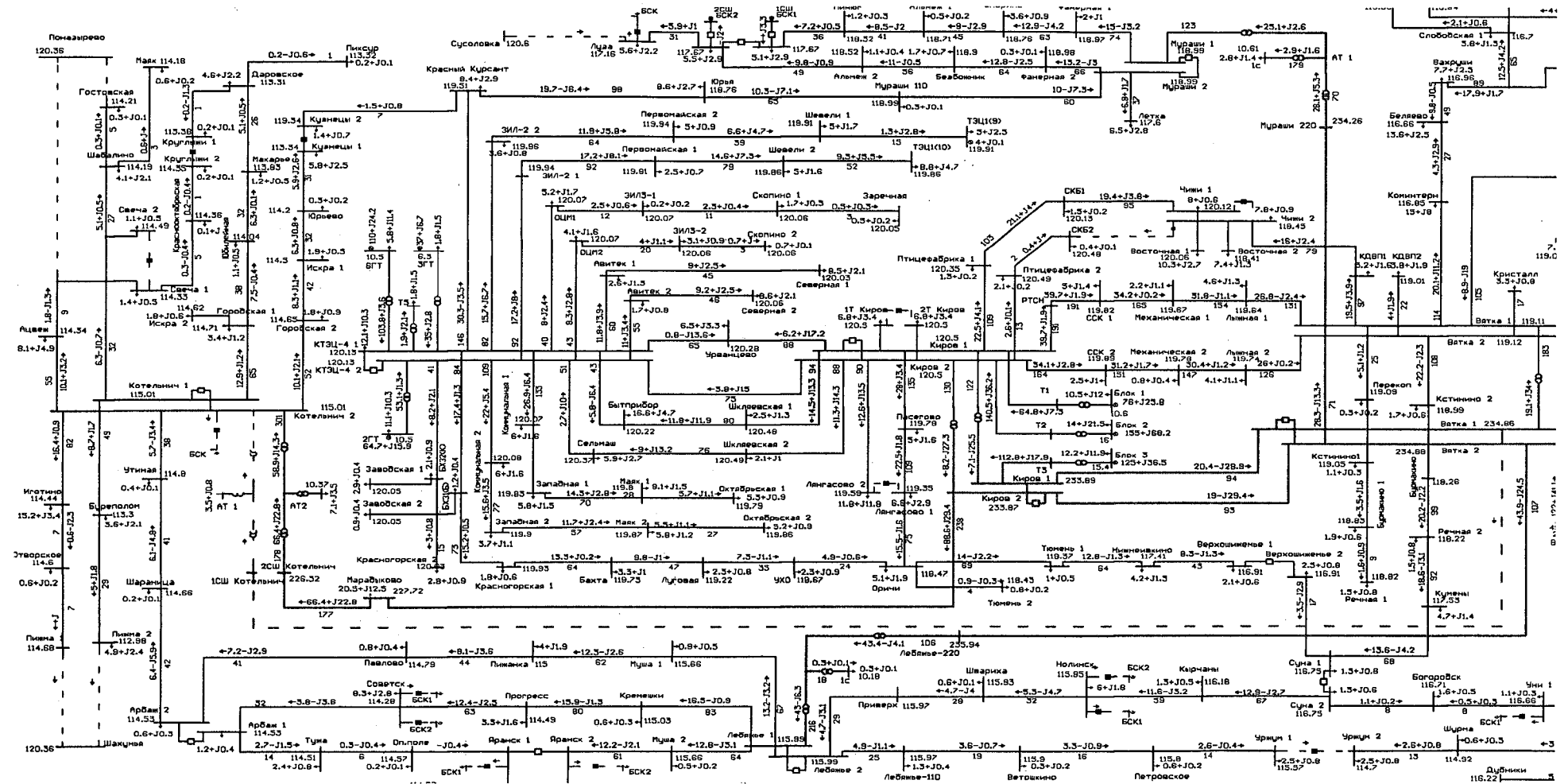
22. Зимний максимум 2022 года (для расчетных температурных условий  $-32^{\circ}\text{C}$ ). Котельничский энергорайон. Аварийное отключение ВЛ 220 кВ Вятка – Котельнич в схеме ремонта ВЛ 220 кВ Киров – Марадьково (продолжение)



Примечание. Вручную включается ВМ 110 кВ ВЛ Юрьevo.

Превышения ДДТН ЛЭП и оборудования и недопустимого снижения уровней напряжения не выявлено.

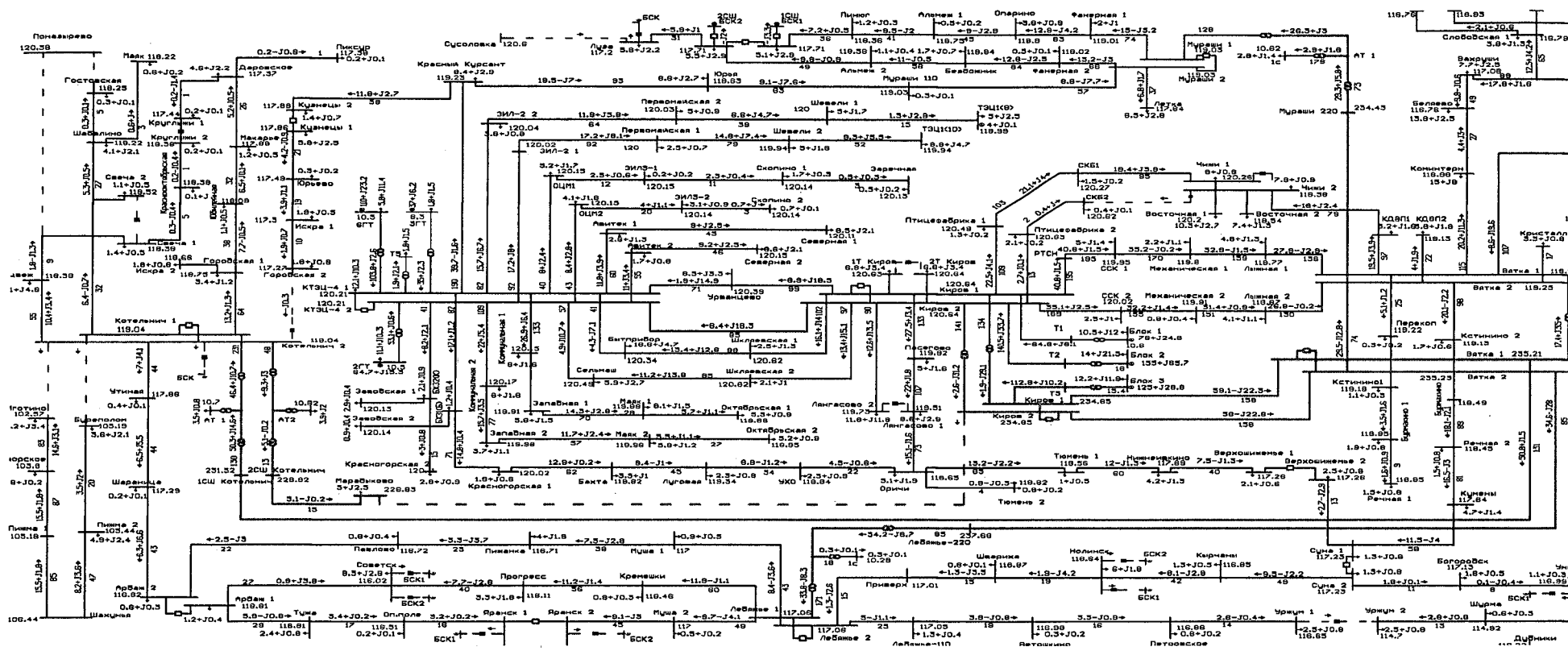
23. Зимний максимум 2022 года (для расчетных температурных условий 0 °С). Котельничский энергорайон. Аварийное отключение ВЛ 220 кВ Вятка – Котельнич из нормальной схемы



Примечание. Превышения ДДТН ЛЭП и оборудования и недопустимого снижения уровня напряжения не выявлено.

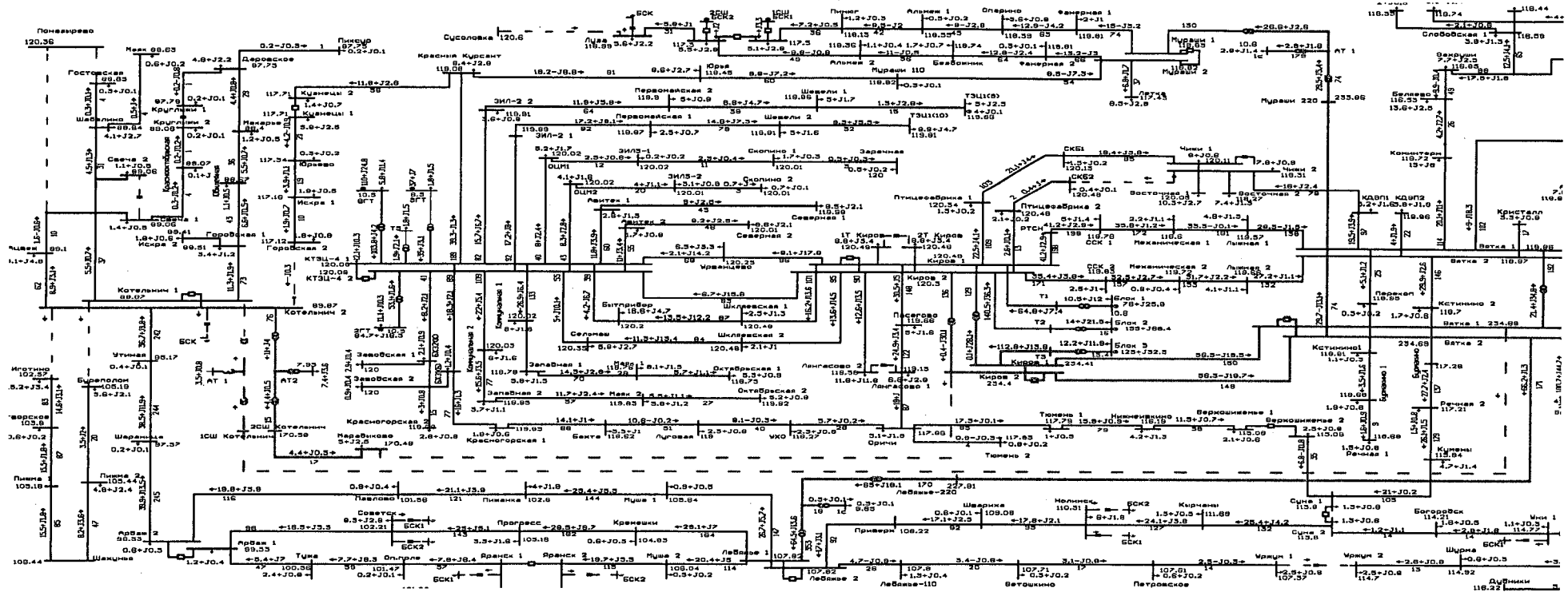


## 24. Зимний максимум 2022 года (для расчетных температурных условий 0 °С). Котельничский энергорайон. Схема ремонта ВЛ 220 кВ Киров – Марадьково



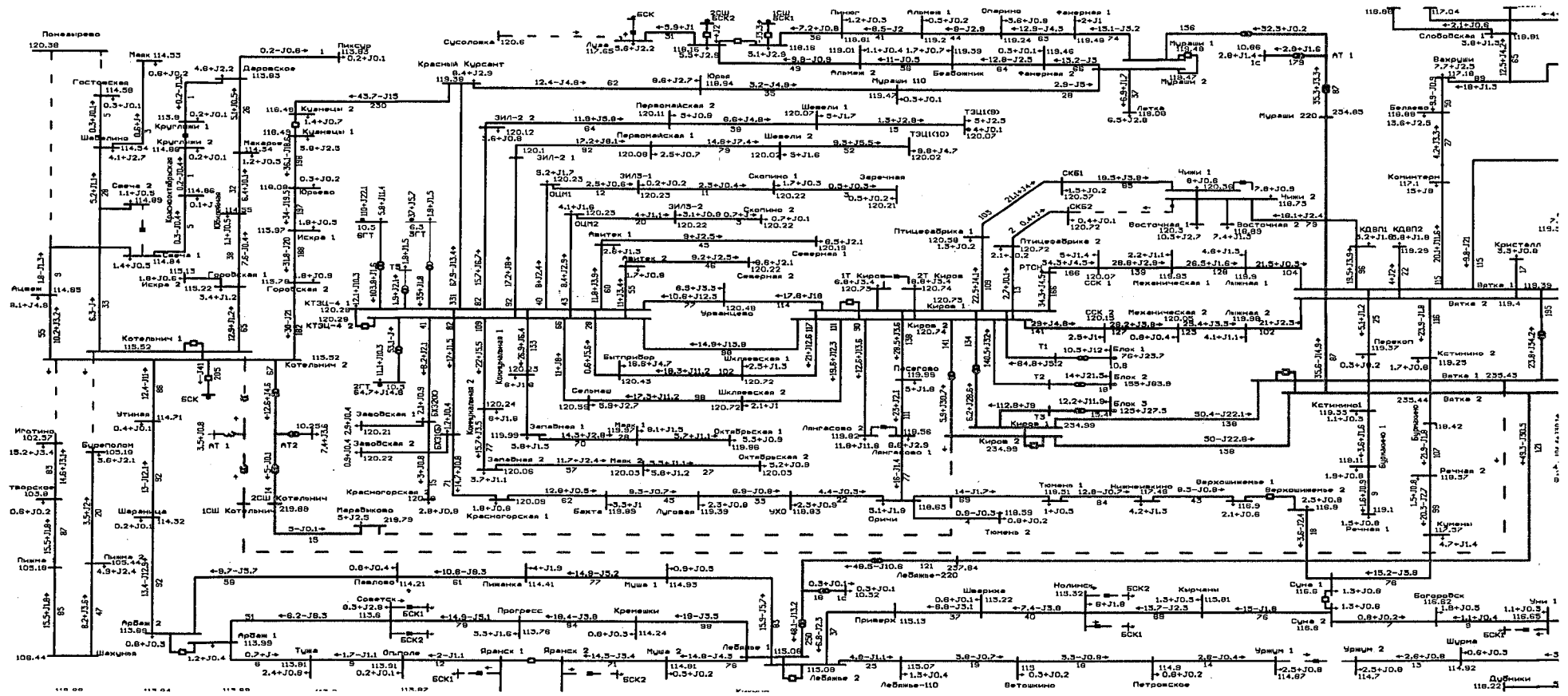
Примечание. Для реализации ремонта проведены подготовительные мероприятия:  
 перенесены точки раздела на транзите 110 кВ Котельнич – Шахунья с Нижегородской энергосистемой на ВМ 110 кВ ВЛ Иgotино и Буреполом на ПС 220 кВ Котельнич;  
 перенесена точка раздела с СВ 110 кВ ПС 110 кВ Кузнецы (включен) на ВМ 110 кВ ВЛ Юрьево (отключен);  
 введена в работу 2 ступень АОСН 110 кВ ПС 220 кВ Котельнич на включение ВМ 110 кВ ВЛ Юрьево;  
 тяговая нагрузка ПС 220 кВ Марадьково переведена на другие тяговые подстанции.  
 Превышения ДДТН ЛЭП и оборудования и недопустимого снижения уровней напряжения в схеме ремонта не выявлено.

25. Зимний максимум 2022 года (для расчетных температурных условий 0 °С). Котельничский энергорайон. Аварийное отключение ВЛ 220 кВ Вятка – Котельнич в схеме ремонта ВЛ 220 кВ Киров – Марадыково (до работы АОСН 110 кВ ПС 220 кВ Котельнич)



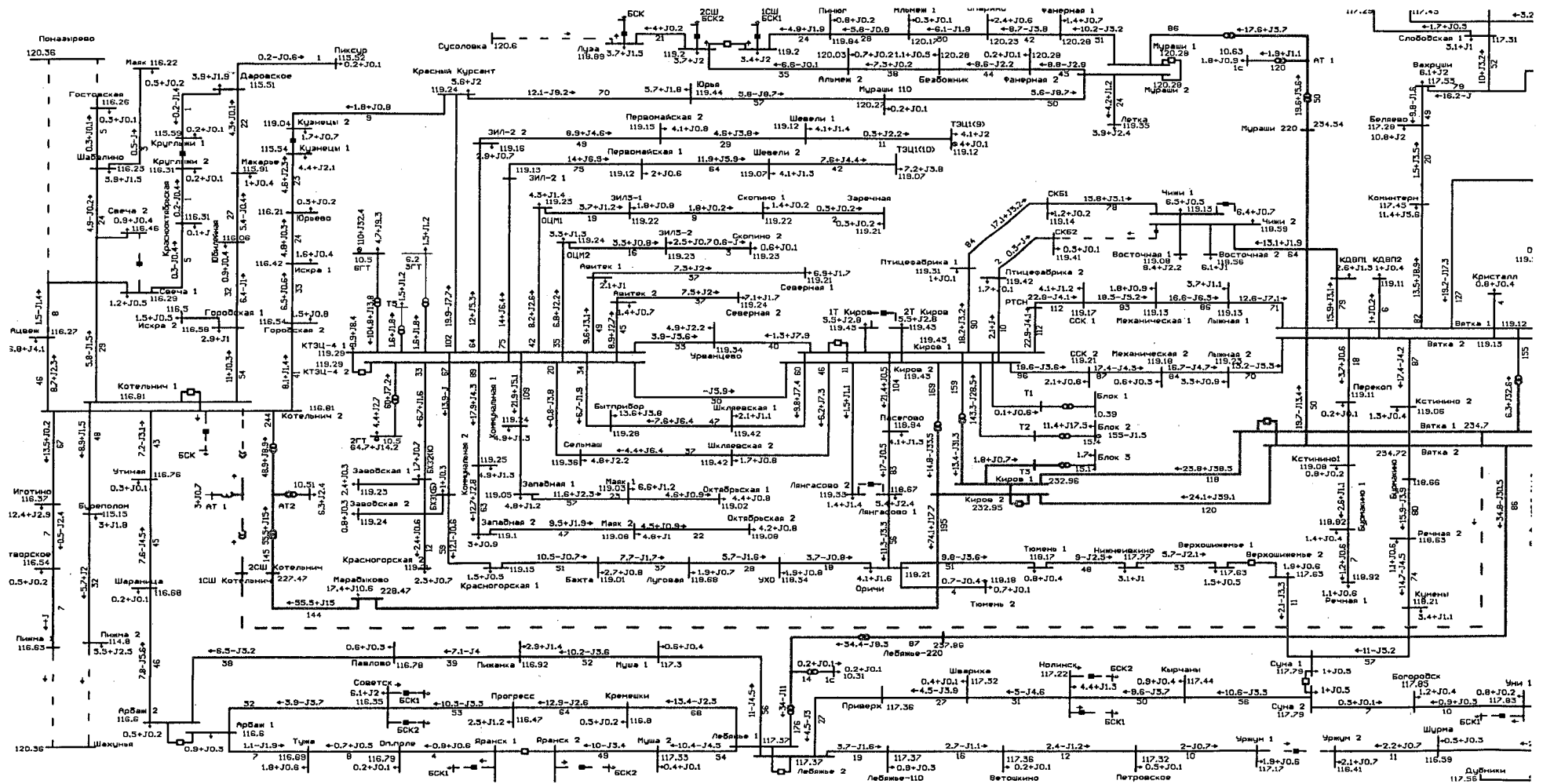
Примечание. При подготовке к ремонту ВЛ 220 кВ Киров – Марадыково проведены подготовительные мероприятия:  
 перенесены точки раздела на транзите 110 кВ Котельнич – Шахунья с Нижегородской энергосистемой на ВМ 110 кВ ВЛ Иготино и Буреполом на ПС 220 кВ Котельнич;  
 перенесена точка раздела с СВ 110 кВ ПС 110 кВ Кузнецы (включен) на ВМ 110 кВ ВЛ Юрьево (отключен);  
 введена в работу 2 ступень АОСН 110 кВ ПС 220 кВ Котельнич на включение ВМ 110 кВ ВЛ Юрьево;  
 тяговая нагрузка ПС 220 кВ Марадыково переведена на другие тяговые подстанции.  
 При аварийном отключении ВЛ 220 кВ Вятка – Котельнич в схеме ремонта ВЛ 220 кВ Киров – Марадыково происходит снижение напряжения до 89,87 кВ, что ниже уставок АОСН 110 кВ ПС 220 кВ Котельнич (уставка АОСН 90 кВ).  
 Прогнозируется работа 1 ступени АОСН на включение БСК 110 кВ ПС 220 кВ Котельнич.

26. Зимний максимум 2022 года (для расчетных температурных условий 0 °С). Котельничский энергорайон. Аварийное отключение ВЛ 220 кВ Вятка – Котельнич в схеме ремонта ВЛ 220 кВ Киров – Марадыково (продолжение)



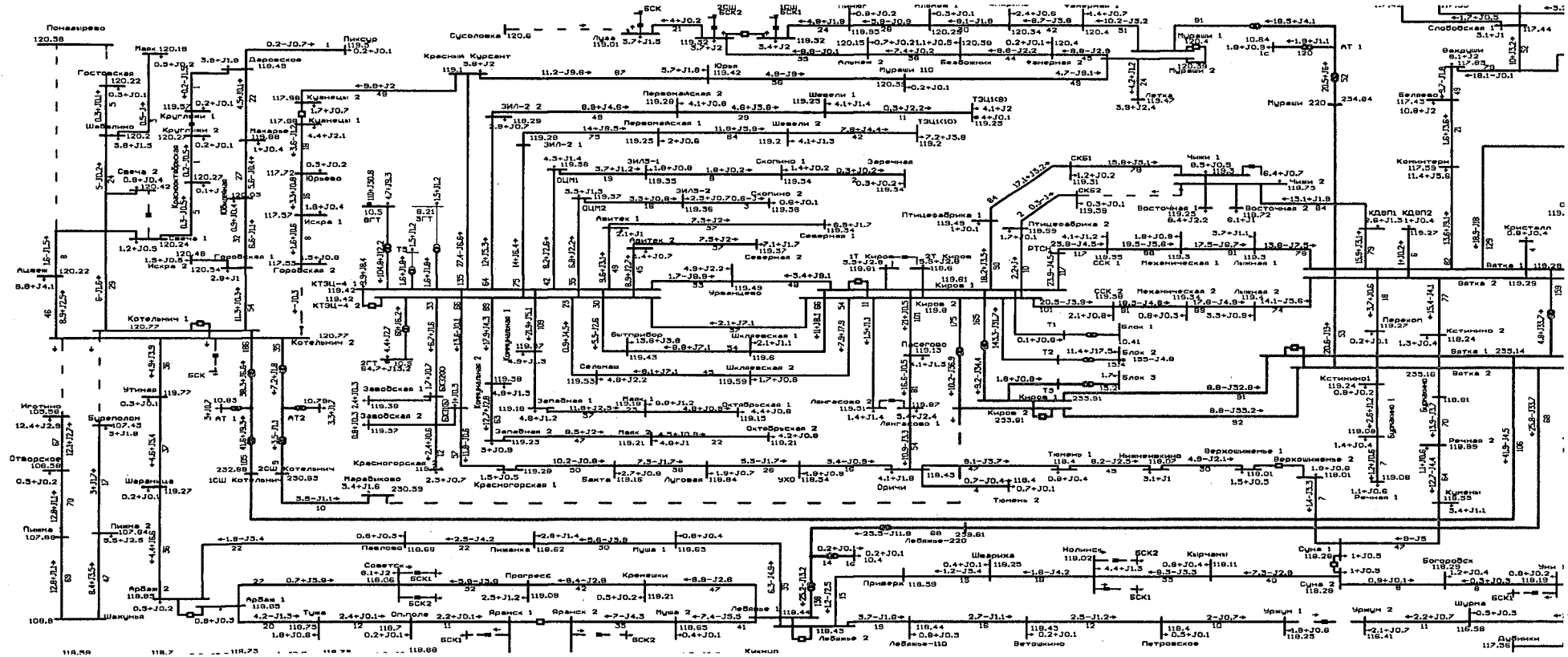
Примечание. После действия АОСН напряжение на шинах 110 кВ ПС 220 кВ Котельнич составляет 113,7 кВ. Вручную включается ВМ 110 кВ ВЛ Юрьево. Превышения ДДТН ЛЭП и оборудования и недопустимого снижения уровня напряжения не выявлено.

27. Летний максимум 2022 года (для расчетных температурных условий +25 °С). Котельничский энергорайон. Аварийное отключение ВЛ 220 кВ Вятка – Котельнич из нормальной схемы



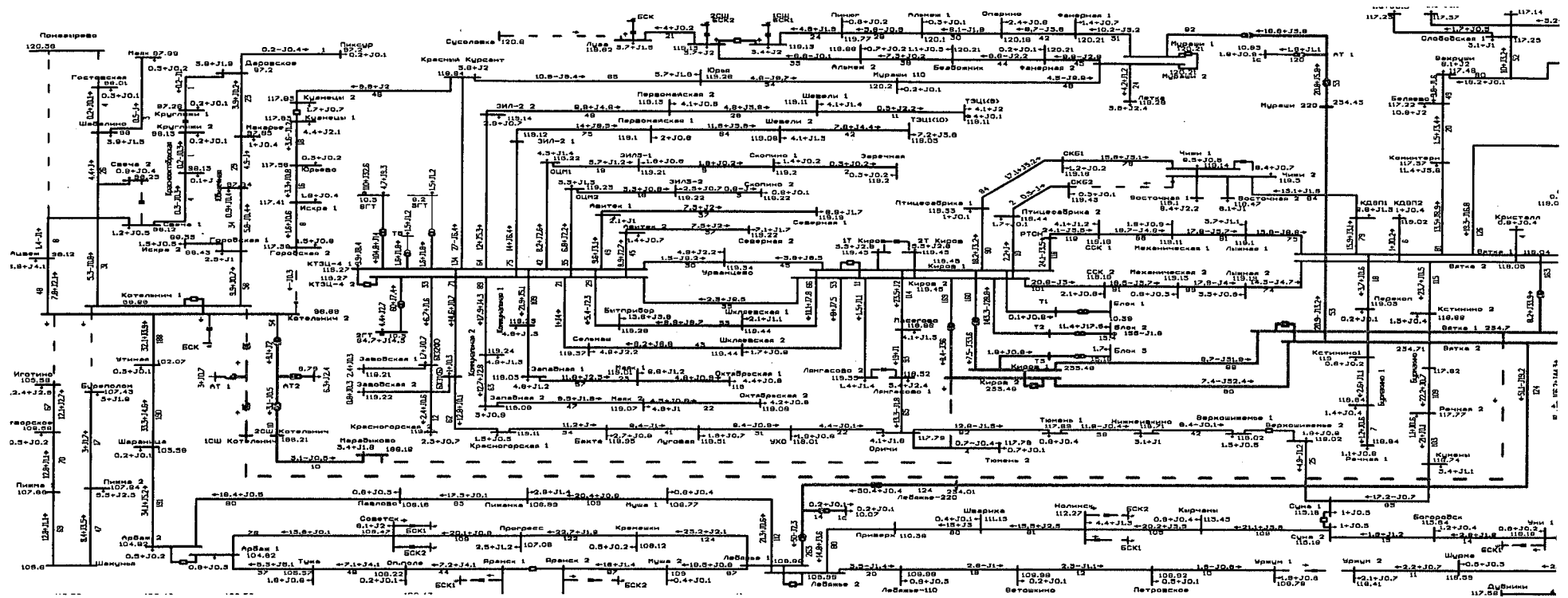
Примечание. Превышения ДДТН ЛЭП и оборудования и недопустимого снижения уровней напряжения не выявлено.

## 28. Летний максимум 2022 года (для расчетных температурных условий +25 °С). Котельничский энергорайон. Схема ремонта ВЛ 220 кВ Киров – Марадыково



Примечание. Для осуществления ремонта проведены подготовительные мероприятия:  
 перенесены точки раздела на транзите 110 кВ Котельнич – Шахунья с Нижегородской энергосистемой на ВМ 110 кВ ВЛ Иgotино и Буреполом на ПС 220 кВ Котельнич;  
 перенесена точка раздела с СВ 110 кВ ПС 110 кВ Кузнецы (включен) на ВМ 110 кВ ВЛ Юрьево (отключен);  
 введена в работу 2 ступень АОСН 110 кВ ПС 220 кВ Котельнич на включение ВМ 110 кВ ВЛ Юрьево;  
 тяговая нагрузка ПС 220 кВ Марадыково переведена на другие тяговые подстанции.  
 Превышения ДДТН ЛЭП и оборудования и недопустимого снижения уровней напряжения в схеме ремонта не выявлено.

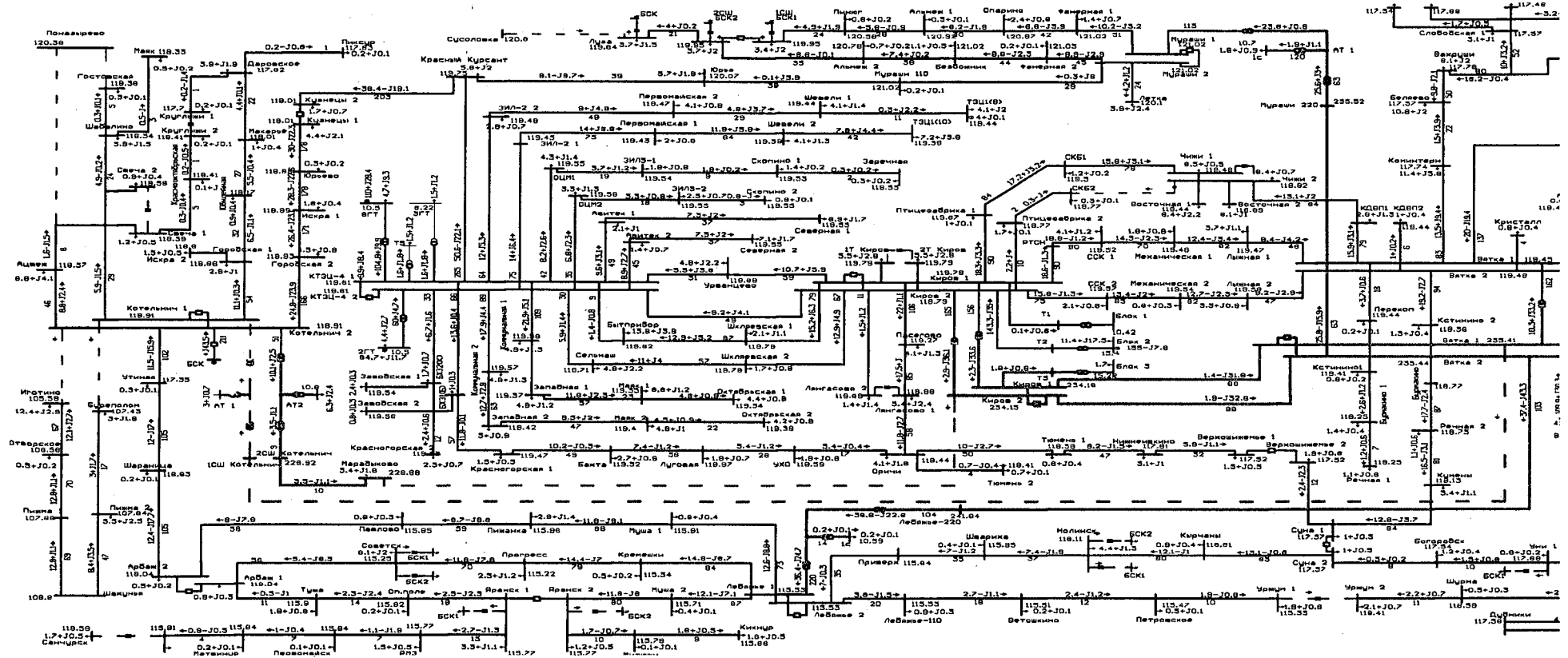
**29. Летний максимум 2022 года (для расчетных температурных условий +25 °С). Котельничский энергорайон. Аварийное отключение ВЛ 220 кВ Вятка – Котельнич в схеме ремонта ВЛ 220 кВ Киров – Марадыково (до включения БСК 110 кВ и ВМ 110 кВ ВЛ Юрьevo на ПС 220 кВ Котельнич)**



Примечание. При подготовке к ремонту ВЛ 220 кВ Киров – Марадыково проведены подготовительные мероприятия: перенесены точки раздела на транзите 110 кВ Котельнич – Шахунья с Нижегородской энергосистемой на ВМ 110 кВ ВЛ Иgotино и Буреполом на ПС 220 кВ Котельнич; перенесена точка раздела с СВ 110 кВ ПС 110 кВ Кузнецы (включен) на ВМ 110 кВ ВЛ Юрьevo (отключен); введена в работу 2 ступень АОСН 110 кВ ПС 220 кВ Котельнич на включение ВМ 110 кВ ВЛ Юрьevo; тяговая нагрузка ПС 220 кВ Марадыково переведена на другие тяговые подстанции.

При аварийном отключении ВЛ 220 кВ Вятка – Котельнич в схеме ремонта ВЛ 220 кВ Киров – Марадыково происходит снижение напряжения до 98,69 кВ, что выше уставок АОСН 110 кВ ПС 220 кВ Котельнич (уставка АОСН 90 кВ), работа АОСН не прогнозируется. Уровни напряжения в сети 110 кВ выше аварийно допустимого уровня 84,7 кВ.

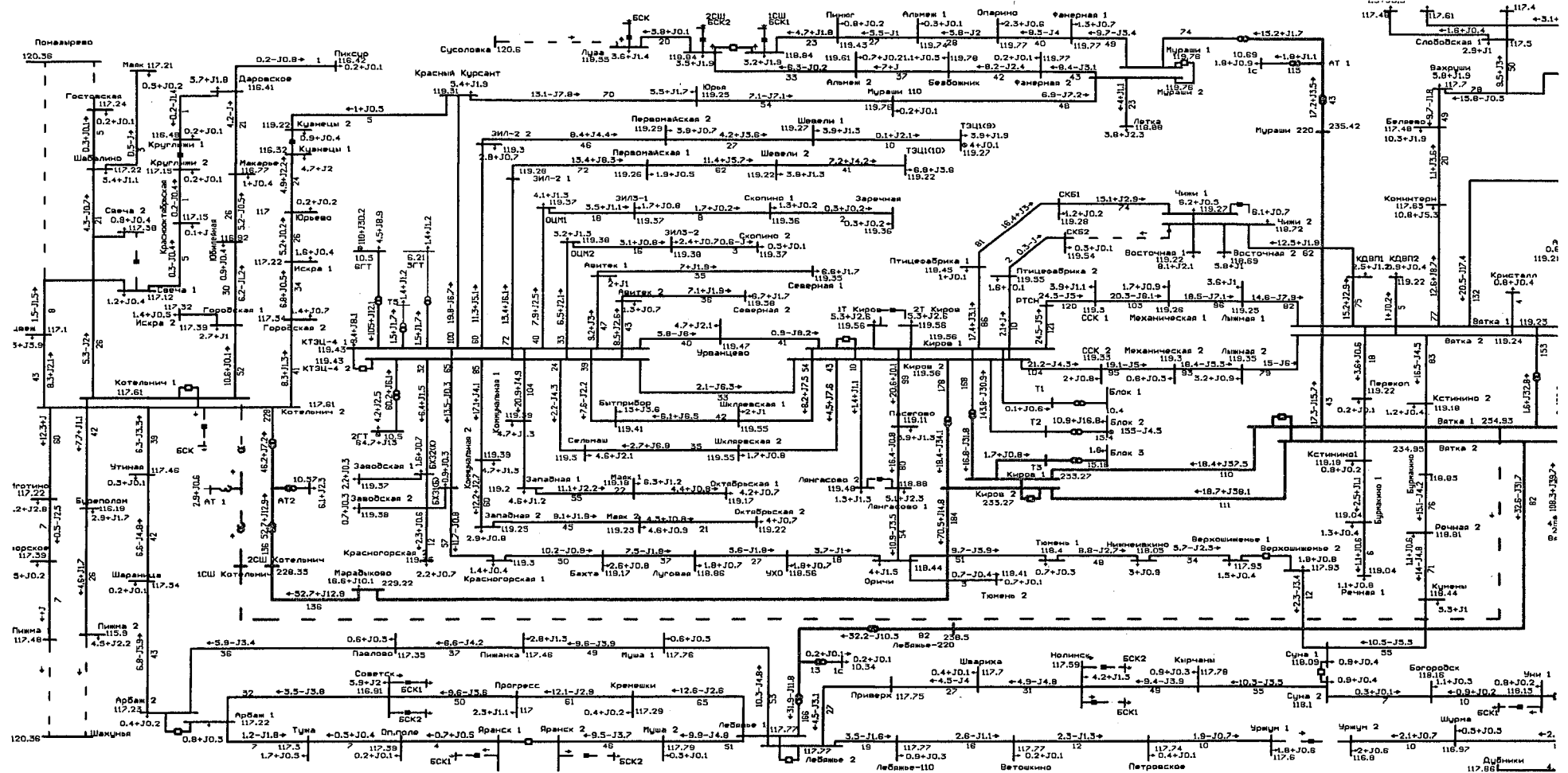
30. Летний максимум 2022 года (для расчетных температурных условий +25 °С). Котельничский энергорайон. Аварийное отключение ВЛ 220 кВ Вятка – Котельнич в схеме ремонта ВЛ 220 кВ Киров – Марадыково



Примечание. Вручную включается ВМ 110 кВ ВЛ Юрево и БСК 110 кВ ПС 220 кВ Котельнич, после чего напряжение на шинах 110 кВ ПС 220 кВ Котельнич составляет 118,9 кВ.

Превышения ДДТН ЛЭП и оборудования и недопустимого снижения уровней напряжения не выявлено.

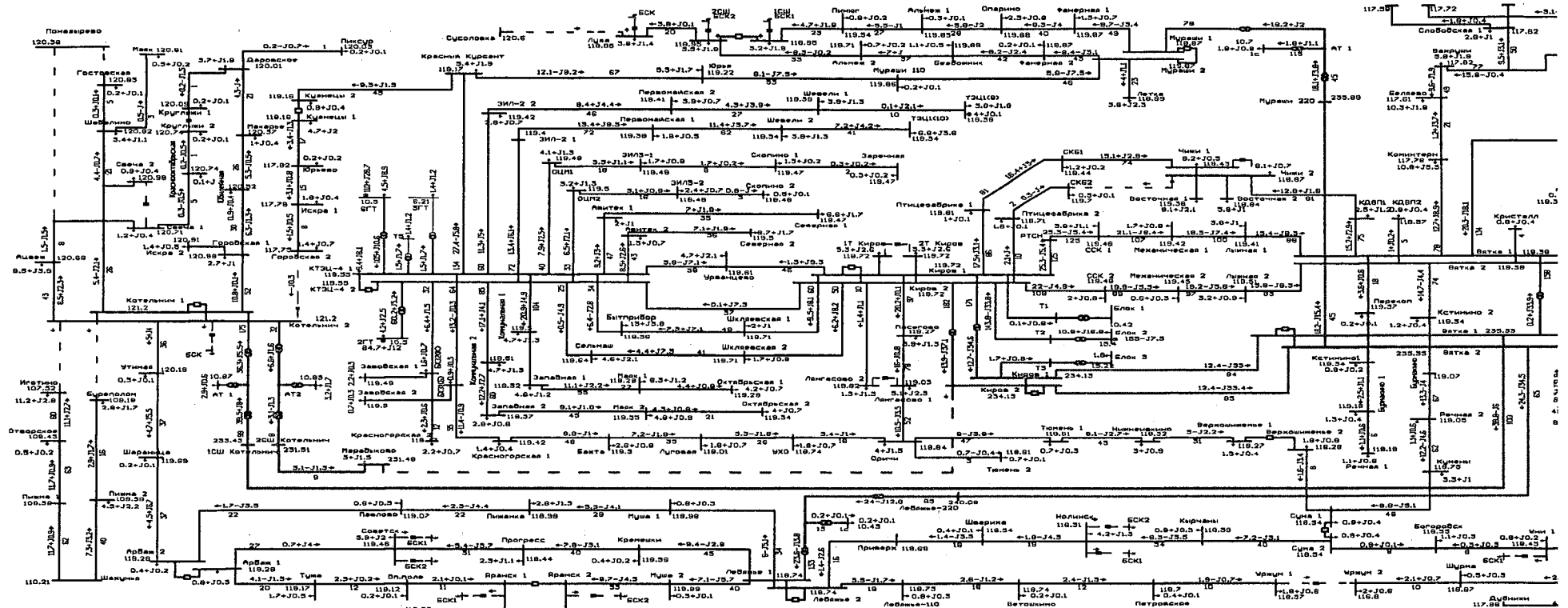
### 31. Летний максимум 2022 года (для расчетных температурных условий +19 °С). Котельничский энергорайон. Аварийное отключение ВЛ 220 кВ Вятка – Котельнич из нормальной схемы



Примечание. Превышения ДДТН ЛЭП и оборудования и недопустимого снижения уровней напряжения не выявлено.

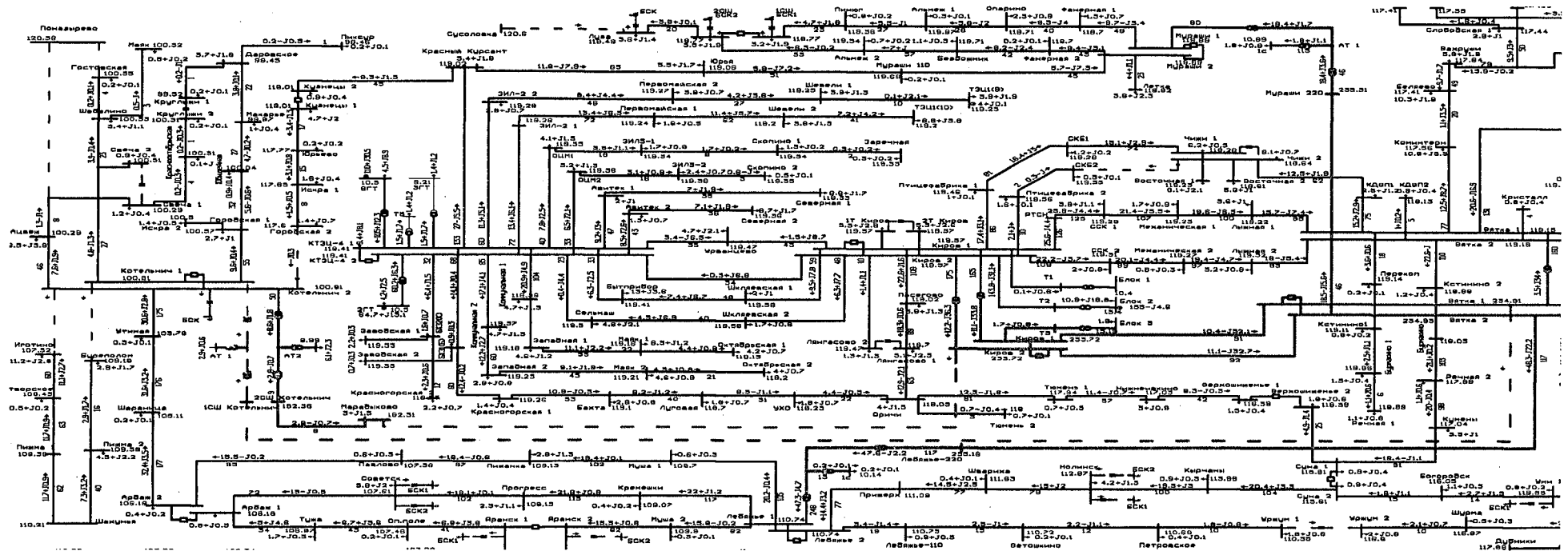


## 32. Летний максимум 2022 года (для расчетных температурных условий +19 °С). Котельничский энергорайон. Схема ремонта ВЛ 220 кВ Киров – Марадыково



Примечание. Для реализации ремонта проведены подготовительные мероприятия:  
 перенесены точки раздела на транзите 110 кВ Котельнич – Шахунья с Нижегородской энергосистемой на ВМ 110 кВ ВЛ Иготино и Буреполом на ПС 220 кВ Котельнич;  
 перенесена точка раздела с СВ 110 кВ ПС 110 кВ Кузнецы (включен) на ВМ 110 кВ ВЛ Юрьево (отключен);  
 введена в работу 2 ступень АОСН 110 кВ ПС 220 кВ Котельнич на включение ВМ 110 кВ ВЛ Юрьево;  
 тяговая нагрузка ПС 220 кВ Марадыково частично переведена на другие тяговые подстанции.  
 Превышения ДДТН ЛЭП и оборудования и недопустимого снижения уровней напряжения в схеме ремонта не выявлено.

33. Летний максимум 2022 года (для расчетных температурных условий +19 °С). Котельничский энергорайон. Аварийное отключение ВЛ 220 кВ Вятка – Котельнич в схеме ремонта ВЛ 220 кВ Киров – Марадыково



Примечание. При подготовке к ремонту ВЛ 220 кВ Киров – Марадыково проведены подготовительные мероприятия: перенесены точки раздела на транзите 110 кВ Котельнич – Шахунья с Нижегородской энергосистемой на ВМ 110 кВ ВЛ Игодино и Буреполом на ПС 220 кВ Котельнич;

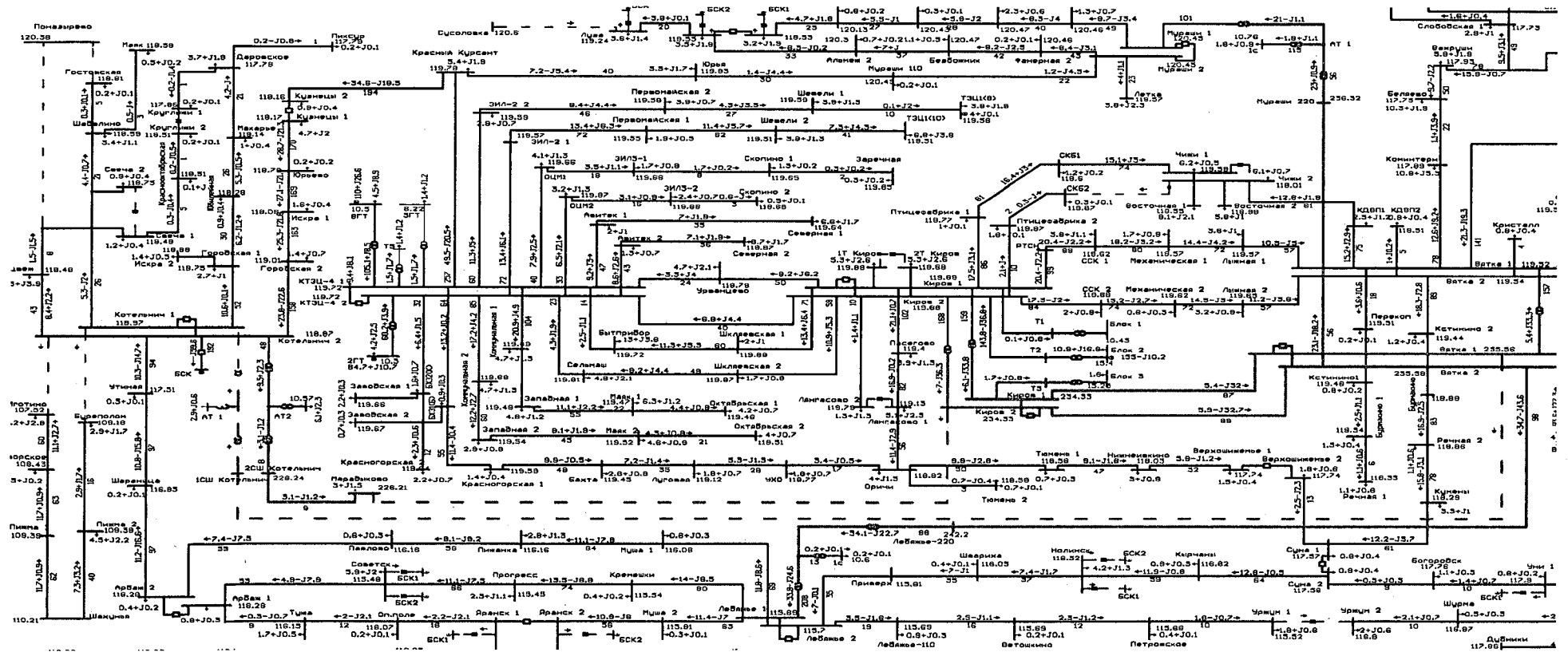
перенесена точка раздела с СВ 110 кВ ПС 110 кВ Кузнецы (включен) на ВМ 110 кВ ВЛ Юрьево (отключен);

введена в работу 2 ступень АОСН 110 кВ ПС 220 кВ Котельнич на включение ВМ 110 кВ ВЛ Юрьево;

тяговая нагрузка ПС 220 кВ Марадыково частично переведена на другие тяговые подстанции.

При аварийном отключении ВЛ 220 кВ Вятка – Котельнич в схеме ремонта ВЛ 220 кВ Киров – Марадыково происходит снижение напряжения до 100,81 кВ, что выше АДН 90 кВ и выше уставки АОСН 110 кВ ПС 220 кВ Котельнич (уставка АОСН 90 кВ), работа АОСН не прогнозируется. Уровни напряжения в сети 110 кВ выше аварийно допустимого уровня 84,7 кВ.

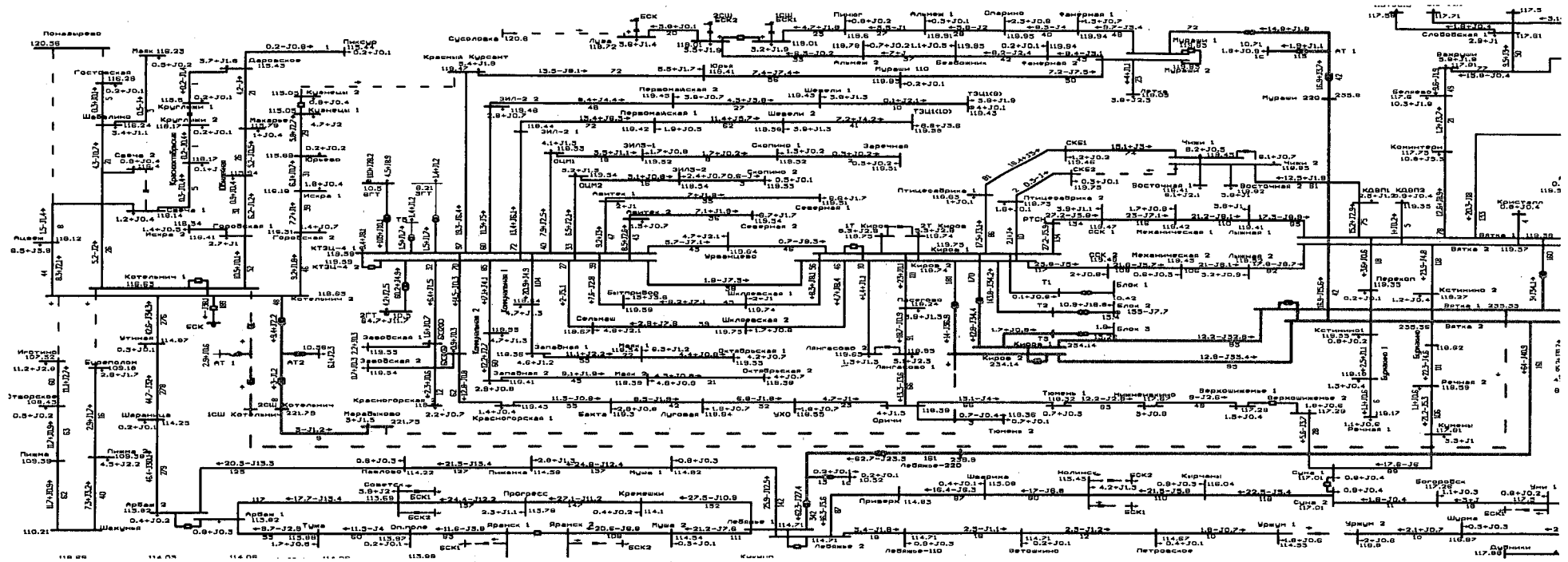
34. Летний максимум 2022 года (для расчетных температурных условий +19 °С). Котельничский энергорайон. Аварийное отключение ВЛ 220 кВ Вятка – Котельнич в схеме ремонта ВЛ 220 кВ Киров – Марадыково (продолжение)



Примечание. Вручную включается ВМ 110 кВ ВЛ Юрьево и БСК 110 кВ ПС 220 кВ Котельнич, после чего напряжение на шинах РУ 110 кВ ПС 220 кВ Котельнич составляет 118,97 кВ.

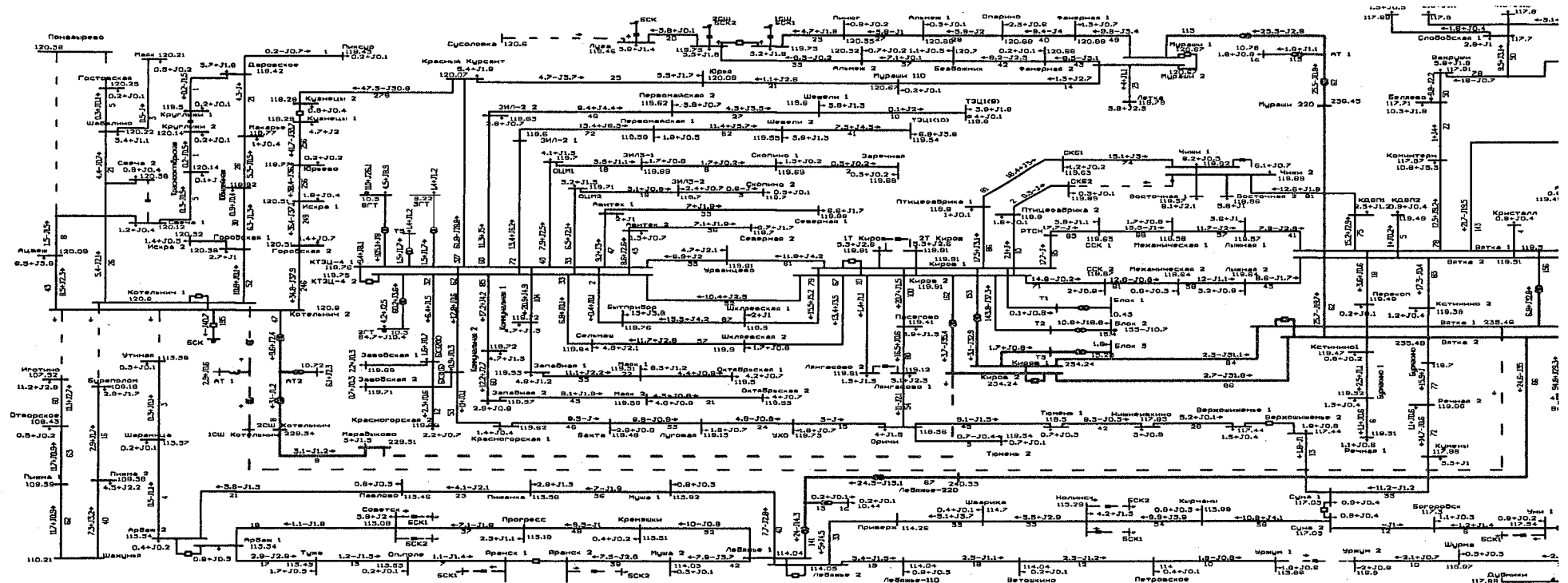
Превышения ДДТН ЛЭП и оборудования и недопустимого снижения уровней напряжения не выявлено.

**35. Летний максимум 2022 года (для расчетных температурных условий +19 °С). Котельничский энергорайон. Аварийное отключение ВЛ 110 кВ Красный Курсант – Кузнецы при отключенных ВЛ 220 кВ Вятка – Котельнич и ВЛ 220 кВ Киров – Марадыково**



Примечание. В схеме двойного ремонта проведены мероприятия:  
 перенесены точки раздела на транзите 110 кВ Котельнич – Шахунья с Нижегородской энергосистемой на ВМ 110 кВ ВЛ Иgotино и Буреполом на ПС 220 кВ Котельнич;  
 включены СВ 110 кВ ПС 110 кВ Кузнецы и ВМ 110 кВ ВЛ Юрьево на ПС 220 кВ Котельнич;  
 тяговая нагрузка ПС 220 кВ Марадыково частично переведена на другие тяговые подстанции;  
 включена БСК 110 кВ ПС 220 кВ Котельнич;  
 включен ВМ 110 кВ ВЛ Юрьево.  
 В послеаварийном режиме превышения ДДТН ЛЭП и оборудования и недопустимого снижения уровней напряжения не выявлено.

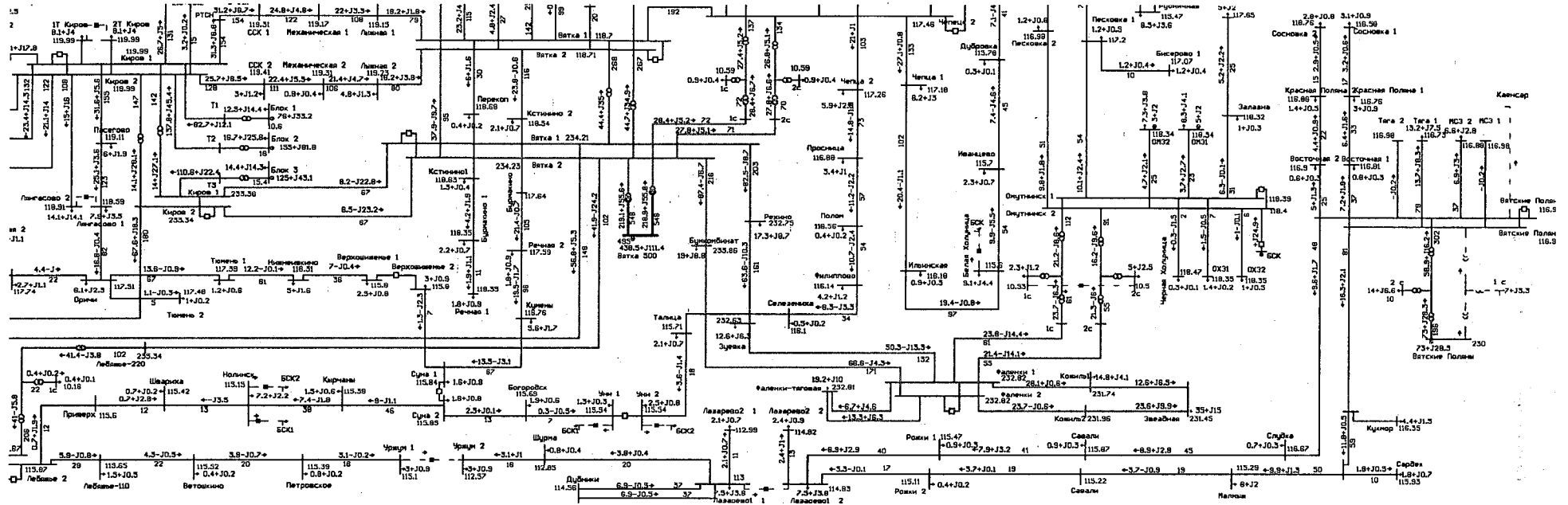
36. Летний максимум 2022 года (для расчетных температурных условий +19 °С). Котельничский энергорайон. Аварийное отключение ВЛ 110 кВ Котельнич – Утиная при отключенных ВЛ 220 кВ Вятка – Котельнич и ВЛ 220 кВ Киров – Марадьково



Примечание. В схеме двойного ремонта проведены мероприятия:  
 перенесены точки раздела на транзите 110 кВ Котельнич – Шахунья с Нижегородской энергосистемой на ВМ 110 кВ ВЛ Иготино и Буреполом на ПС 220 кВ Котельнич;  
 включены СВ 110 кВ ПС 110 кВ Кузнечны и ВМ 110 кВ ВЛ Юрьево на ПС 220 кВ Котельнич;  
 тяговая нагрузка ПС 220 кВ Марадьково частично переведена на другие тяговые подстанции;  
 включена БСК 110 кВ ПС 220 кВ Котельнич;  
 включен ВМ 110 кВ ВЛ Юрьево.

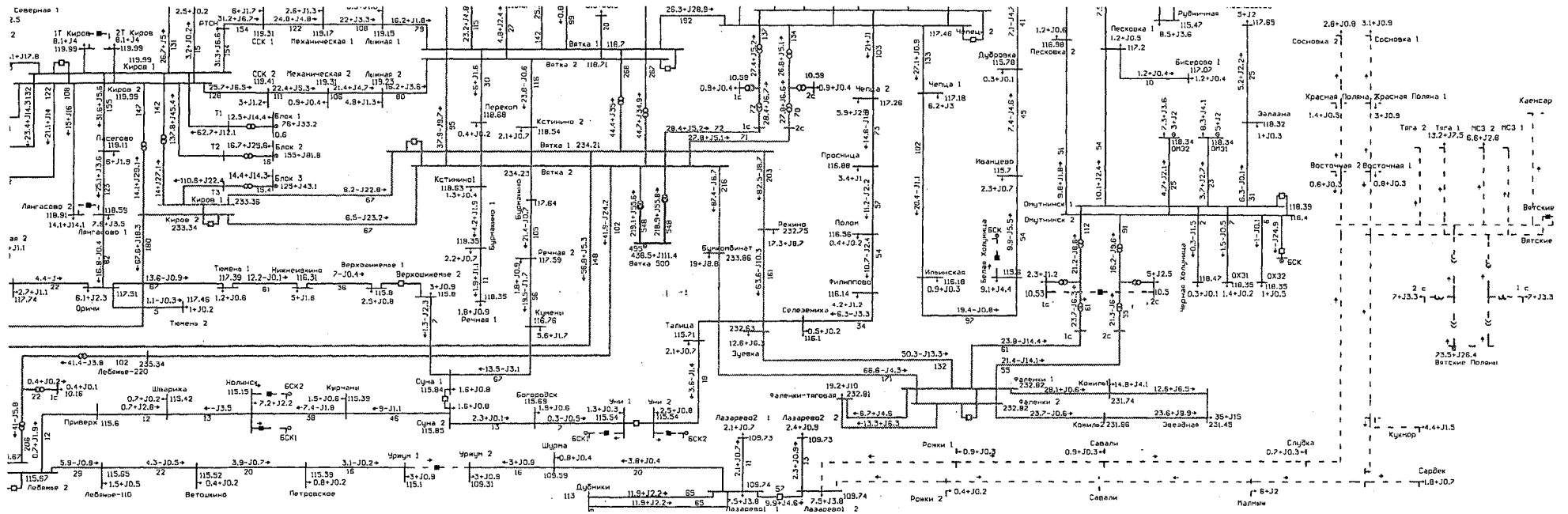
В послеаварийном режиме превышения ДДТН ЛЭП и оборудования и недопустимого снижения уровней напряжения не выявлено.

37. Зимний максимум 2022 года (для расчетных температурных условий  $-32^{\circ}\text{C}$ ). Вятско-Полянский энергорайон. Аварийное отключение АТ1 ПС 220 кВ Вятские Поляны



Примечание. Превышения ДДТН ЛЭП и оборудования и недопустимого снижения уровней напряжения не выявлено.

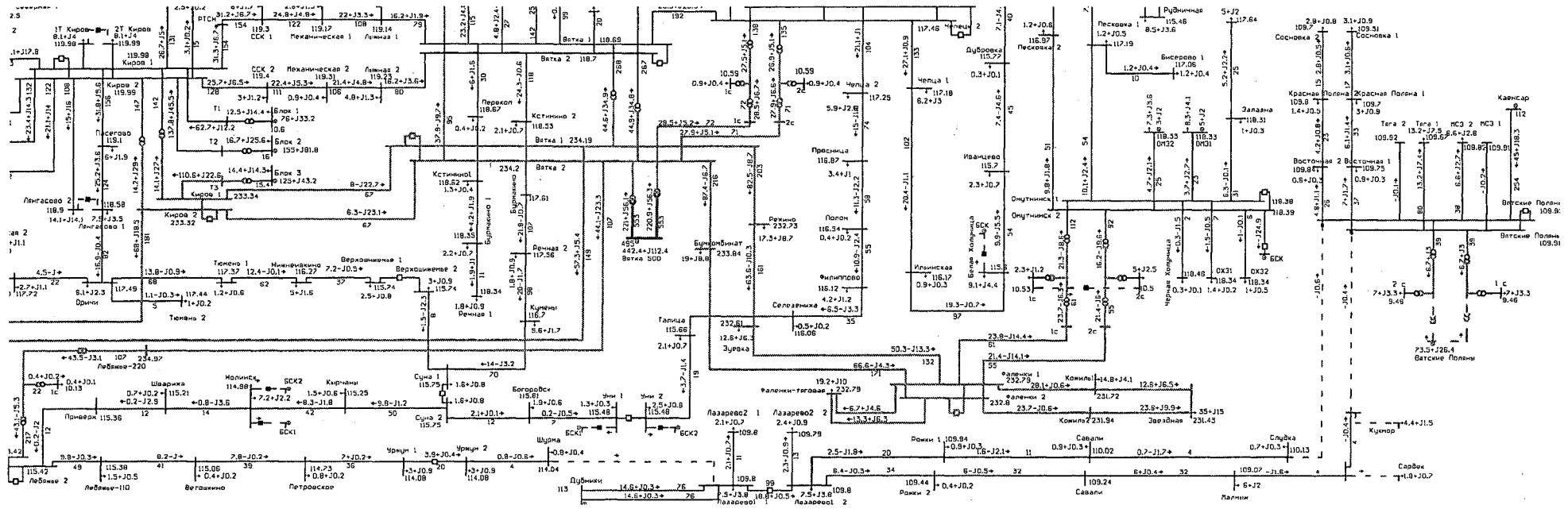
**38. Зимний максимум 2022 года (для расчетных температурных условий  $-32^{\circ}\text{C}$ ). Вятско-Полянский энергорайон. Аварийное отключение ВЛ 220 кВ Свобода – Вятские Поляны в схеме ремонта ВЛ 220 кВ Кутлу-Букаш – Вятские Поляны**



Примечание. При аварийном отключении ВЛ 220 кВ Свобода – Вятские Поляны в схеме ремонта ВЛ 220 кВ Кутлу-Букаш – Вятские Поляны происходит погашение части Вятско-Полянского энергорайона суммарным объемом 63,6 МВт. На ПС 110 кВ Лазарево 1 действием АВР отключаются МВ 110 кВ ВЛ Слудка, Малмыж и включается ШСВ 110 кВ. Таким образом, 2 СШ 110 кВ ПС 110 кВ Лазарево 1 суммарной нагрузкой 9,9 МВт запитывается от энергосистемы Республики Марий Эл по ВЛ 110 кВ Дубники – Лазарево 1, II цепь.

Превышения ДДТН оставшихся в работе ЛЭП и оборудования и недопустимого снижения уровней напряжения оставшихся в работе подстанций не выявлено.

### 39. Зимний максимум 2022 года (для расчетных температурных условий $-32\text{ }^{\circ}\text{C}$ ). Вятско-Полянский энергорайон. Устранение последствий режима № 38



Примечание. С целью восстановления питания потребителей проведены мероприятия по делению сети и переводу подстанций на другие центры питания. В результате нагрузка перераспределена следующим образом:

ПС 110 кВ Сосновка, Восточная, Красная Поляна, Тяговая, МСЗ суммарной нагрузкой 45,0 МВт запитаны от шин 110 кВ ПС 220 кВ Вятские Поляны. СШ 110 кВ Вятские Поляны запитаны по ВЛ 110 кВ Вятские Поляны – Каенсар от энергосистемы Республики Татарстан (включен В Каенсар на ПС 220 кВ Вятские Поляны);

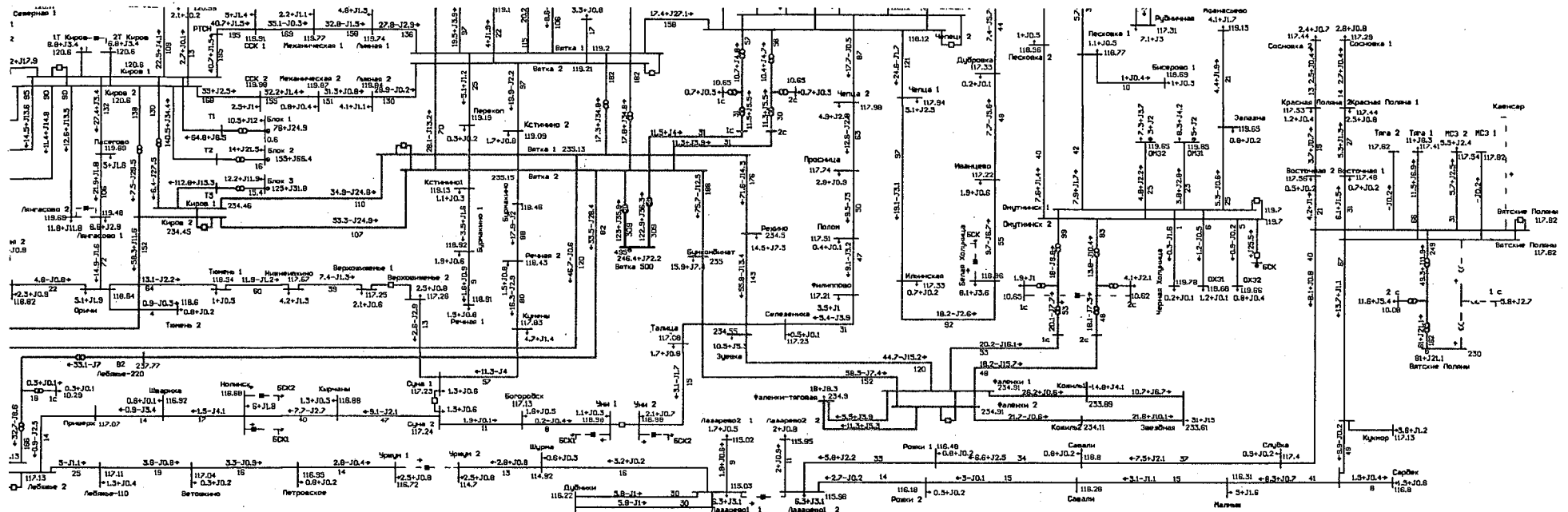
ПС 110 кВ Малмыж, Слудка, Рожки, Савали суммарной нагрузкой 8,9 МВт запитаны от ПС 110 кВ Лазарево 1 (включены В Малмыж и Слудка на ПС 110 кВ Лазарево 1). Шины 110 кВ ПС 110 кВ Лазарево 1 запитаны по ВЛ 110 кВ Дубники – Лазарево 1 I, II цепь. На ПС 220 кВ Вятские Поляны отключены В Слудка и Малмыж;

ПС 110 кВ Уржум, Шурма суммарной нагрузкой 3,8 МВт (не отключались) запитаны по ВЛ 110 кВ Лебяжье – Ветошкино с отпайкой на ПС Лебяжье, раздел выполнен на МВ 110 кВ ВЛ Шурма ПС 110 кВ Лазарево 1;

ПС 110 кВ Кукмор и ПС 110 кВ Сардек суммарной нагрузкой 6,2 МВт запитаны со стороны энергосистемы Республики Татарстан. Выполнено полное включение отключенной нагрузки 60,1 МВт (снижение нагрузки относительно нормальной схемы (63,6 МВт) обусловлено учетом СХН). Превышения ДДТН ЛЭП и оборудования и недопустимого снижения уровней напряжения не выявлено.

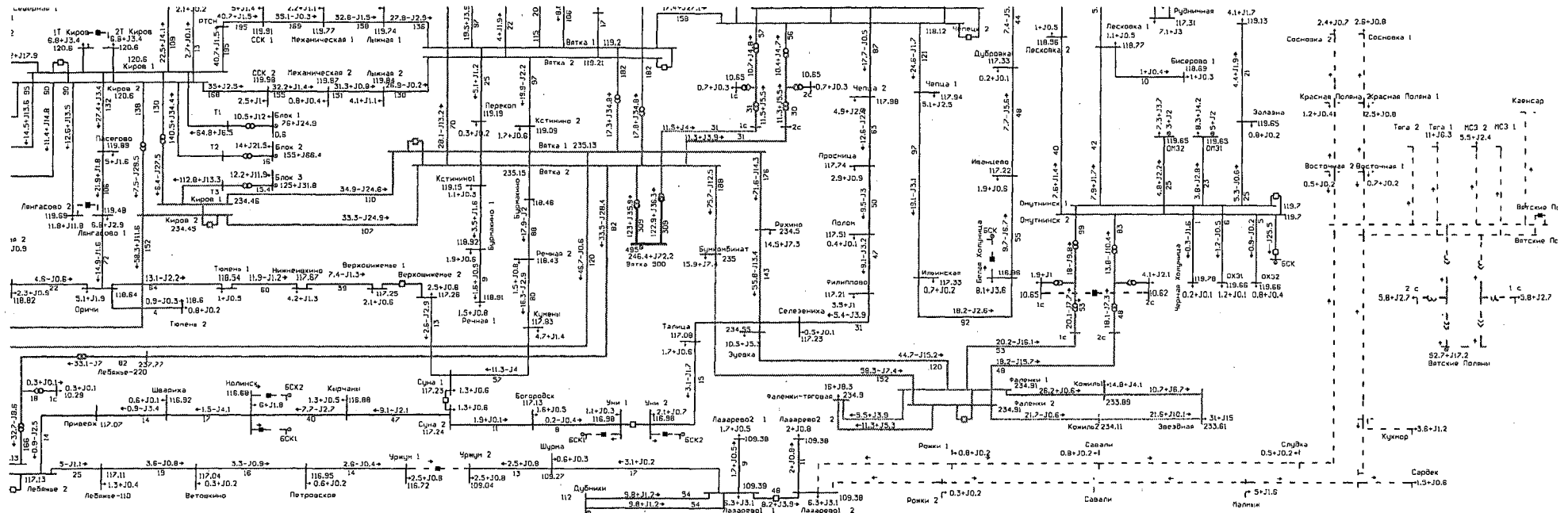


### 40. Зимний максимум 2022 года (для расчетных температурных условий 0 °С). Вятско-Полянский энергорайон. Аварийное отключение АТ1 ПС 220 кВ Вятские Поляны



Примечание. Превышения ДДТН ЛЭП и оборудования и недопустимого снижения уровней напряжения не выявлено.

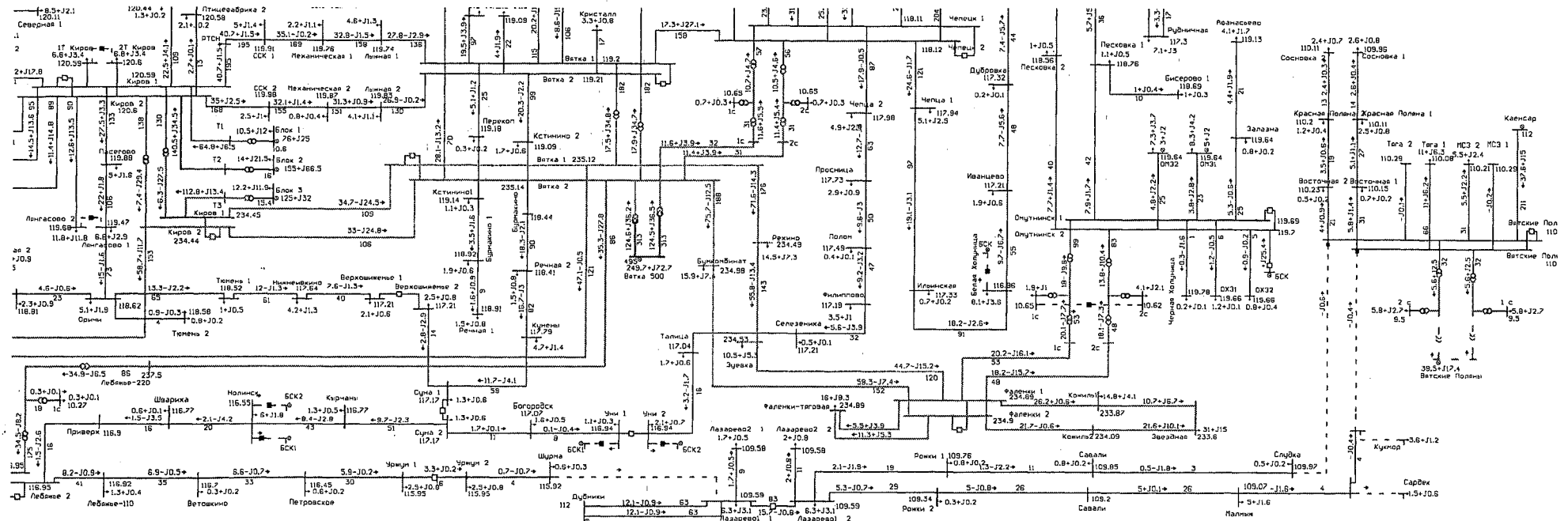
**41. Зимний максимум 2022 года (для расчетных температурных условий 0 °С). Вятско-Полянский энергорайон. Аварийное отключение ВЛ 220 кВ Свобода – Вятские Поляны в схеме ремонта ВЛ 220 кВ Кутлу-Букаш – Вятские Поляны**



Примечание. При аварийном отключении ВЛ 220 кВ Свобода – Вятские Поляны в схеме ремонта ВЛ 220 кВ Кутлу-Букаш – Вятские Поляны происходит погашение части Вятско-Полянского энергорайона суммарным объемом 53,1 МВт. На ПС 110 кВ Лазарево 1 действием АВР отключаются МВ 110 кВ ВЛ Слудка, Малмыж и включается ШСВ 110 кВ. Таким образом, 2 СШ 110 кВ ПС 110 кВ Лазарево 1 суммарной нагрузкой 8,3 МВт запитывается от энергосистемы Республики Марий Эл по ВЛ 110 кВ Дубники – Лазарево 1 I, II цепь.

Превышения ДДТН оставшихся в работе ЛЭП и оборудования и недопустимого снижения уровней напряжения оставшихся в работе подстанций не выявлено.

## 42. Зимний максимум 2022 года (для расчетных температурных условий 0 °С). Вятско-Полянский энергорайон. Устранение последствий режима № 41



Примечание. С целью восстановления питания потребителей проведены мероприятия по делению сети и переводу подстанций на другие центры питания. В результате нагрузка перераспределена следующим образом:

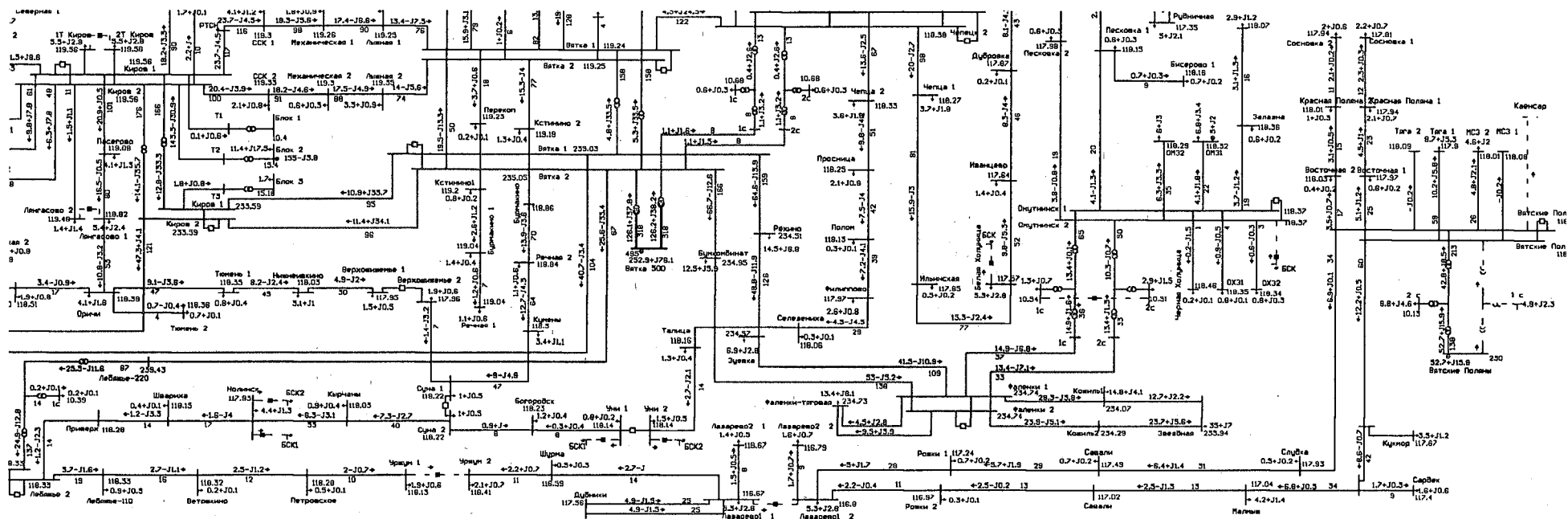
ПС 110 кВ Сосновка, Восточная, Красная Поляна, Тяговая, МСЗ суммарной нагрузкой 37,6 МВт запитаны от шин 110 кВ ПС 220 кВ Вятские Поляны. СШ 110 кВ Вятские Поляны запитаны по ВЛ 110 кВ Вятские Поляны – Каенсар от энергосистемы Республики Татарстан (включен В Каенсар на ПС 220 кВ Вятские Поляны);

ПС 110 кВ Малмыж, Слудка, Рожки, Савали суммарной нагрузкой 7,4 МВт запитаны от ПС 110 кВ Лазарево 1 (включены В Малмыж и Слудка на ПС 110 кВ Лазарево 1). Шины 110 кВ ПС 110 кВ Лазарево 1 запитаны по ВЛ 110 кВ Дубники – Лазарево 1 I, II цепь. На ПС 220 кВ Вятские Поляны отключены В Слудка и Малмыж;

ПС 110 кВ Уржум, Шурма суммарной нагрузкой 3,3 МВт (не отключались) запитаны по ВЛ 110 кВ Лебяжье – Ветошкино с отпайкой на ПС Лебяжье, раздел выполнен на МВ 110 кВ ВЛ Шурма ПС 110 кВ Лазарево 1;

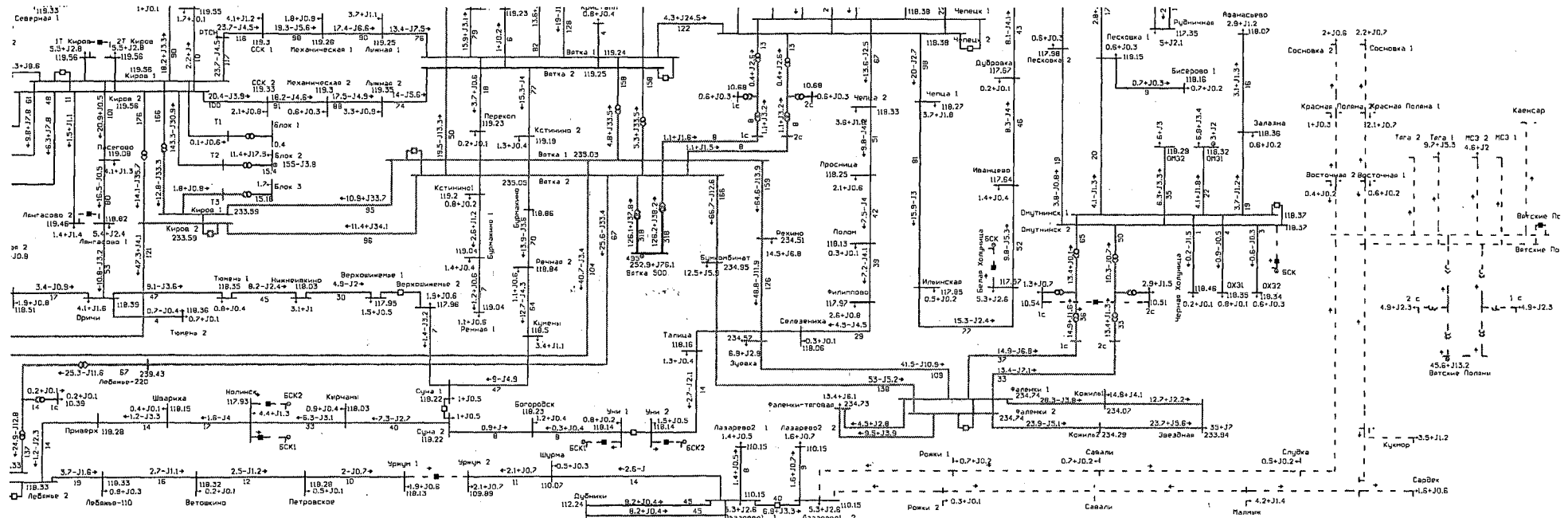
ПС 110 кВ Кукмор и ПС 110 кВ Сардек суммарной нагрузкой 5,1 МВт запитаны со стороны энергосистемы Республики Татарстан. Выполнено полное включение отключенной нагрузки 50,1 МВт (снижение нагрузки относительно нормальной схемы (53,1 МВт) обусловлено учетом СХН). Превышения ДДТН ЛЭП и оборудования и недопустимого снижения уровней напряжения не выявлено.

### 43. Летний максимум 2022 года (для расчетных температурных условий +25 °С). Вятско-Полянский энергорайон. Аварийное отключение АТ1 ПС 220 кВ Вятские Поляны



Примечание. Превышения ДДТН ЛЭП и оборудования и недопустимого снижения уровней напряжения не выявлено.

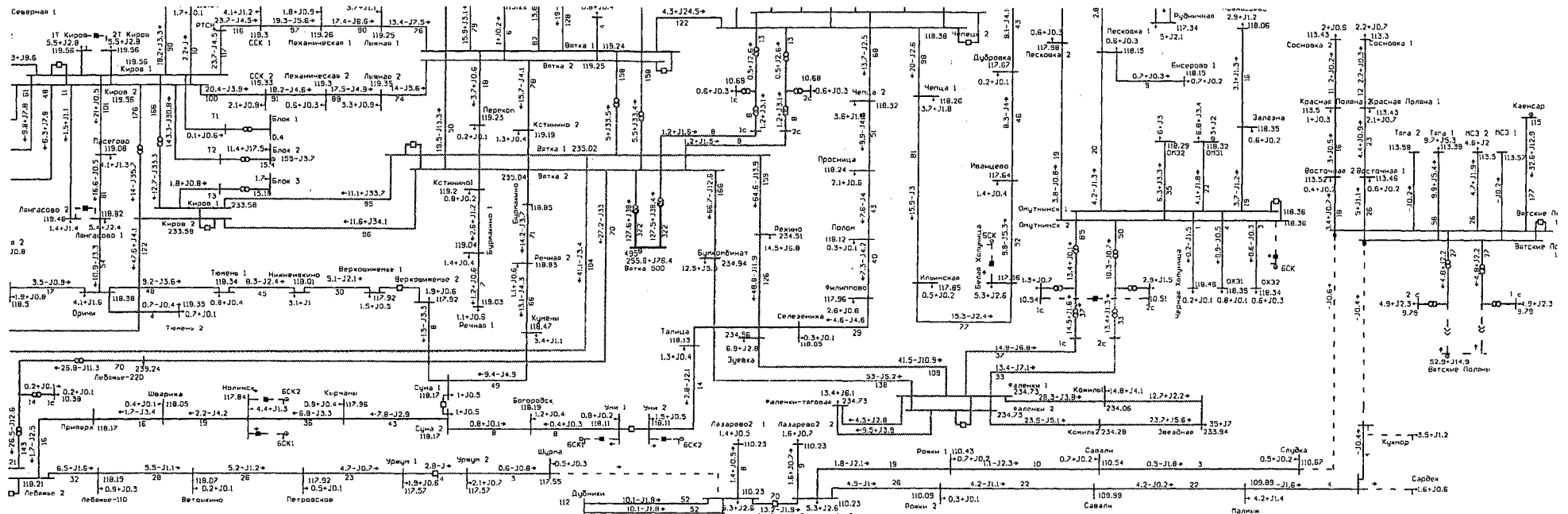
**44. Летний максимум 2022 года (для расчетных температурных условий +25 °С). Вятско-Полянский энергорайон. Аварийное отключение ВЛ 220 кВ Свобода – Вятские Поляны в схеме ремонта ВЛ 220 кВ Кутлу-Букаш – Вятские Поляны**



Примечание. При аварийном отключении ВЛ 220 кВ Свобода – Вятские Поляны в схеме ремонта ВЛ 220 кВ Кутлу-Букаш – Вятские Поляны происходит погашение части Вятско-Полянского энергорайона суммарным объемом 46.0 МВт. На ПС 110 кВ Лазарево 1 действием АВР отключаются МВ 110 кВ ВЛ Слудка, Малмыж и включается ШСВ 110 кВ. Таким образом, 2 СШ 110 кВ ПС 110 кВ Лазарево 1 суммарной нагрузкой 6,9 МВт запитывается от энергосистемы Республики Марий Эл по ВЛ 110 кВ Дубники – Лазарево 1 I, II цепь.

Превышения ДДТН оставшихся в работе ЛЭП и оборудования и недопустимого снижения уровней напряжения оставшихся в работе подстанций не выявлено.

## 45. Летний максимум 2022 года (для расчетных температурных условий +25 °С). Вятско-Полянский энергорайон. Устранение последствий режима № 44



Примечание. С целью восстановления питания потребителей проведены мероприятия по делению сети и переводу подстанций на другие центры питания. В результате нагрузка перераспределена следующим образом:

ПС 110 кВ Сосновка, Восточная, Красная Поляна, Тяговая, МСЗ суммарной нагрузкой 32,6 МВт запитаны от шин 110 кВ ПС 220 кВ Вятские Поляны. СШ 110 кВ Вятские Поляны запитаны по ВЛ 110 кВ Вятские Поляны – Каенсар от энергосистемы Республики Татарстан (включен В Каенсар на ПС 220 кВ Вятские Поляны);

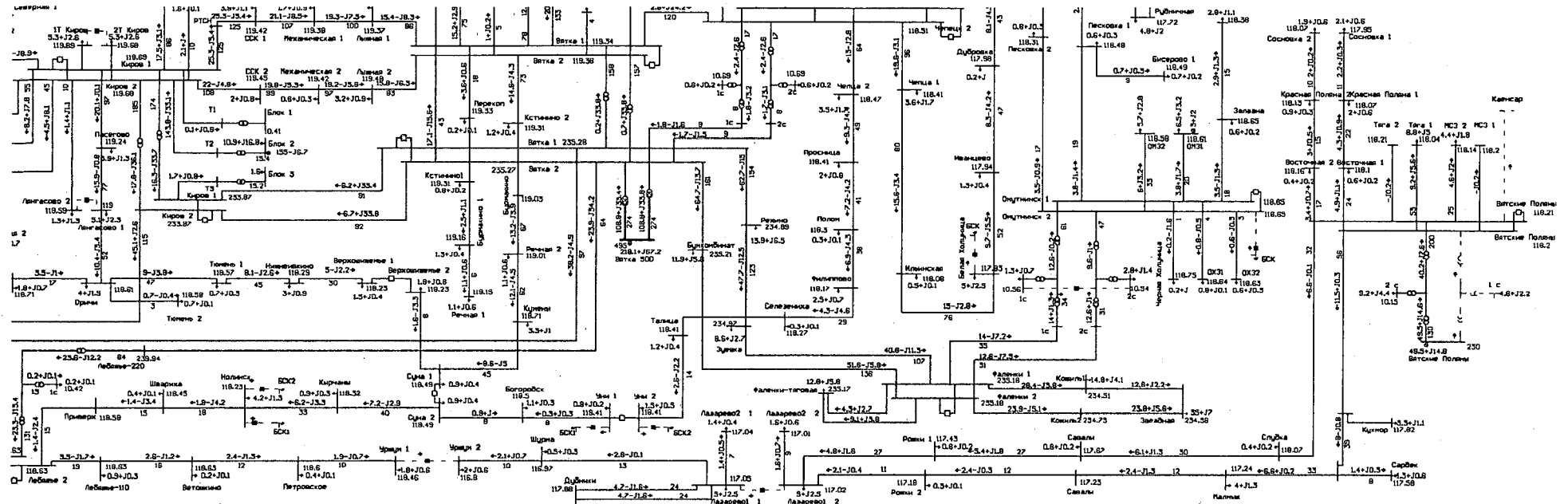
ПС 110 кВ Малмыж, Слудка, Рожки, Савали суммарной нагрузкой 6,3 МВт запитаны от ПС 110 кВ Лазарево 1 (включены В Малмыж и Слудка на ПС 110 кВ Лазарево 1). Шины 110 кВ ПС 110 кВ Лазарево 1 запитаны по ВЛ 110 кВ Дубники – Лазарево 1 I, II цепь. На ПС 220 кВ Вятские Поляны отключены В Слудка и Малмыж;

ПС 110 кВ Уржум, Шурма суммарной нагрузкой 2,7 МВт (не отключались) запитаны по ВЛ 110 кВ Лебяжье – Ветошкино с отпайкой на ПС Лебяжье, раздел выполнен на МВ 110 кВ ВЛ Шурма ПС 110 кВ Лазарево 1;

ПС 110 кВ Кукмор и ПС 110 кВ Сардек суммарной нагрузкой 5,1 МВт запитаны со стороны энергосистемы Республики Татарстан.

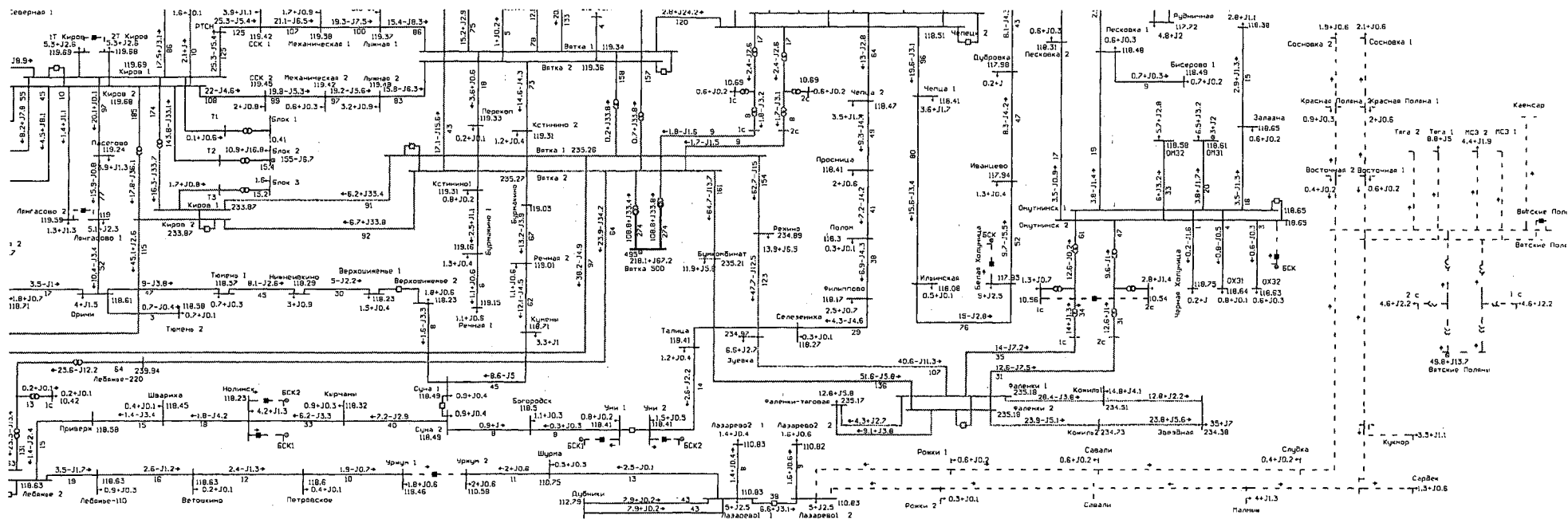
Выполнено полное включение отключенной нагрузки 44,0 МВт (снижение нагрузки относительно нормальной схемы (46,0 МВт) обусловлено учетом СХН). Превышения ДДТН ЛЭП и оборудования и недопустимого снижения уровня напряжения не выявлено.

## 46. Летний максимум 2022 года (для расчетных температурных условий +19 °С). Вятско-Полянский энергорайон. Аварийное отключение АТ1 ПС 220 кВ Вятские Поляны



Примечание. Превышения ДДТН ЛЭП и оборудования и недопустимого снижения уровней напряжения не выявлено.

**47. Летний максимум 2022 года (для расчетных температурных условий +19 °С). Вятско-Полянский энергорайон. Аварийное отключение ВЛ 220 кВ Свобода – Вятские Поляны в схеме ремонта ВЛ 220 кВ Кутлу-Букаш – Вятские Поляны**

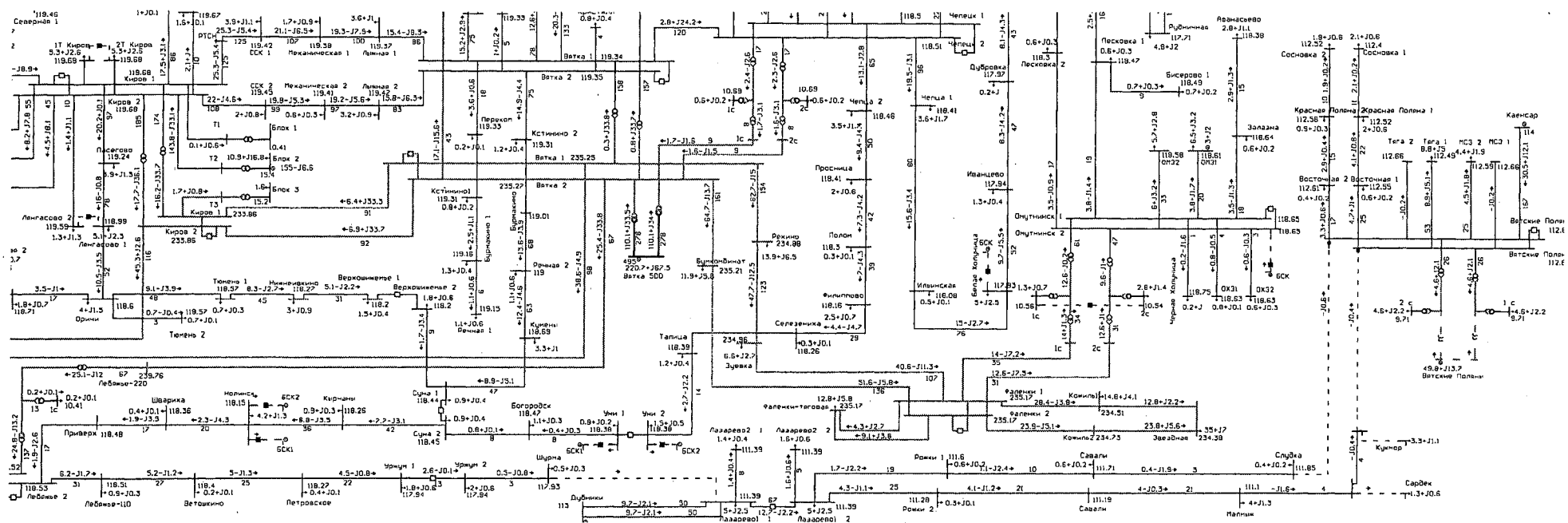


Примечание. При аварийном отключении ВЛ 220 кВ Свобода – Вятские Поляны в схеме ремонта ВЛ 220 кВ Кутлу-Букаш – Вятские Поляны происходит погашение части Вятско-Полянского энергорайона суммарным объемом 43,2 МВт. На ПС 110 кВ Лазарево 1 действием АВР отключаются МВ 110 кВ ВЛ Слудка, Малмыж и включается ШСВ 110 кВ. Таким образом, 2 СШ 110 кВ ПС 110 кВ Лазарево 1 суммарной нагрузкой 6,6 МВт запитывается от энергосистемы Республики Марий Эл по ВЛ 110 кВ Дубники – Лазарево 1 I, II цепь.

Превышения ДДТН оставшихся в работе ЛЭП и оборудования и недопустимого снижения уровней напряжения оставшихся в работе подстанций не выявлено.



## 48. Летний максимум 2022 года (для расчетных температурных условий +19 °С). Вятско-Полянский энергорайон. Устранение последствий режима № 47



Примечание. С целью восстановления питания потребителей выполнены мероприятия по делению сети и переводу подстанций на другие центры питания. В результате нагрузка перераспределена следующим образом:

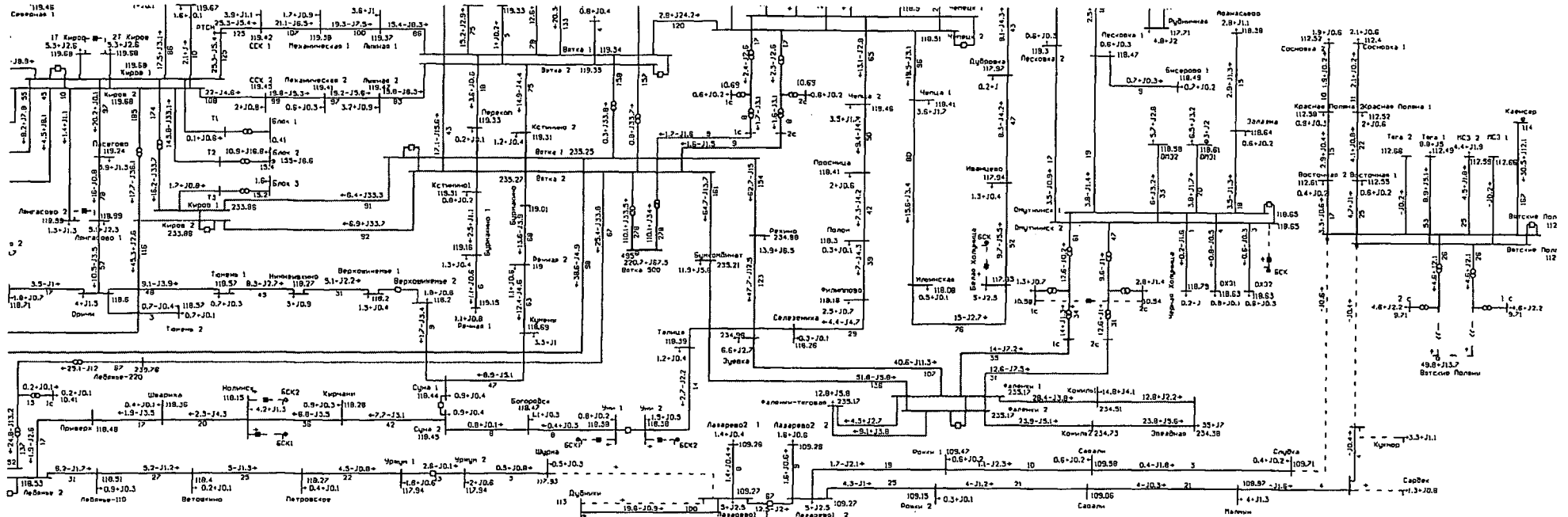
ПС 110 кВ Сосновка, Восточная, Красная Поляна, Тяговая, МСЗ суммарной нагрузкой 30,5 МВт запитаны от шин 110 кВ ПС 220 кВ Вятские Поляны. СШ 110 кВ Вятские Поляны запитаны по ВЛ 110 кВ Вятские Поляны – Каенсар от энергосистемы Республики Татарстан (включен В Каенсар на ПС 220 кВ Вятские Поляны);

ПС 110 кВ Малмыж, Слудка, Рожки, Савали суммарной нагрузкой 6,0 МВт запитаны от ПС 110 кВ Лазарево 1 (включены В Малмыж и Слудка на ПС 110 кВ Лазарево 1). Шины 110 кВ ПС 110 кВ Лазарево 1 запитаны по ВЛ 110 кВ Дубники – Лазарево 1 I, II цепь. На ПС 220 кВ Вятские Поляны отключены В Слудка и Малмыж;

ПС 110 кВ Уржум, Шурма суммарной нагрузкой 2,6 МВт запитаны по ВЛ 110 кВ Лебяжье – Ветошкино с отпайкой на ПС Лебяжье, раздел выполнен на МВ 110 кВ ВЛ Шурма ПС 110 кВ Лазарево 1;

С 110 кВ Кукмор и ПС 110 кВ Сардек суммарной нагрузкой 4,6 МВт запитаны со стороны энергосистемы Республики Татарстан. Выполнено полное включение отключенной нагрузки 41,1 МВт (снижение нагрузки относительно нормальной схемы (43,2 МВт) обусловлено учетом СХН). Превышения ДДТН ЛЭП и оборудования и недопустимого снижения уровней напряжения не выявлено.

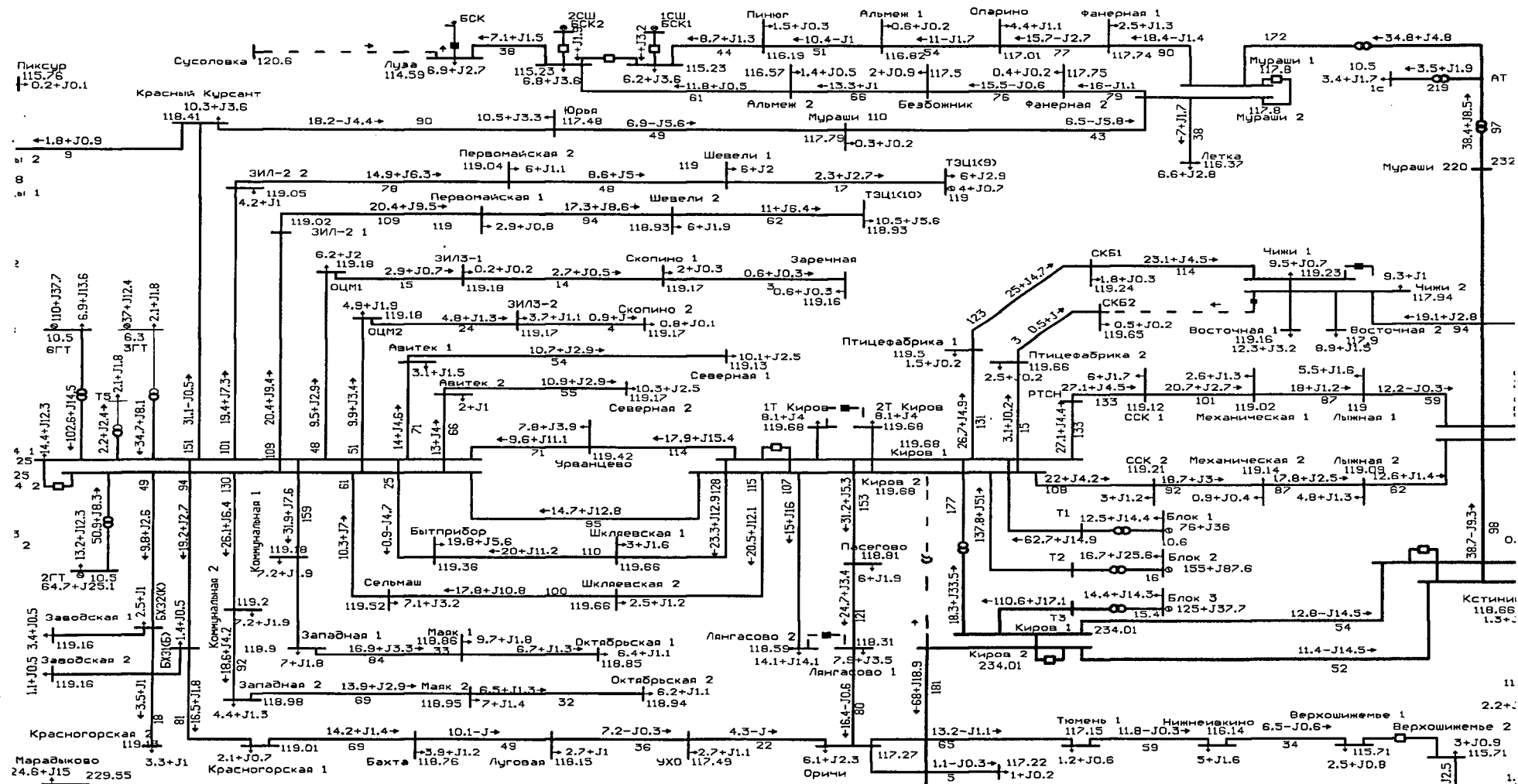
**49. Летний максимум 2022 года (для расчетных температурных условий +19 °С). Вятско-Полянский энергорайон. Аварийное отключение ВЛ 110 кВ Дубники – Лазарево 1 II цепь с отпайкой на ПС Косолапово**



Примечание. С целью восстановления питания потребителей проведены следующие мероприятия: ПС 110 кВ Лазарево 1, Лазарево 2, Малмыж, Слудка, Рожки, Савали запитаны по ВЛ 110 кВ Дубники – Лазарево 1 I цепь и ВЛ 110 кВ Дубники – Лазарево 1 II цепь с отпайкой на ПС Косолапово (суммарная нагрузка ПС составляет 19,4 МВт) от энергосистемы Республики Марий Эл, раздел выполнен на ВМ 110 кВ ВЛ Малмыж, Слудка ПС 220 кВ Вятские Поляны.

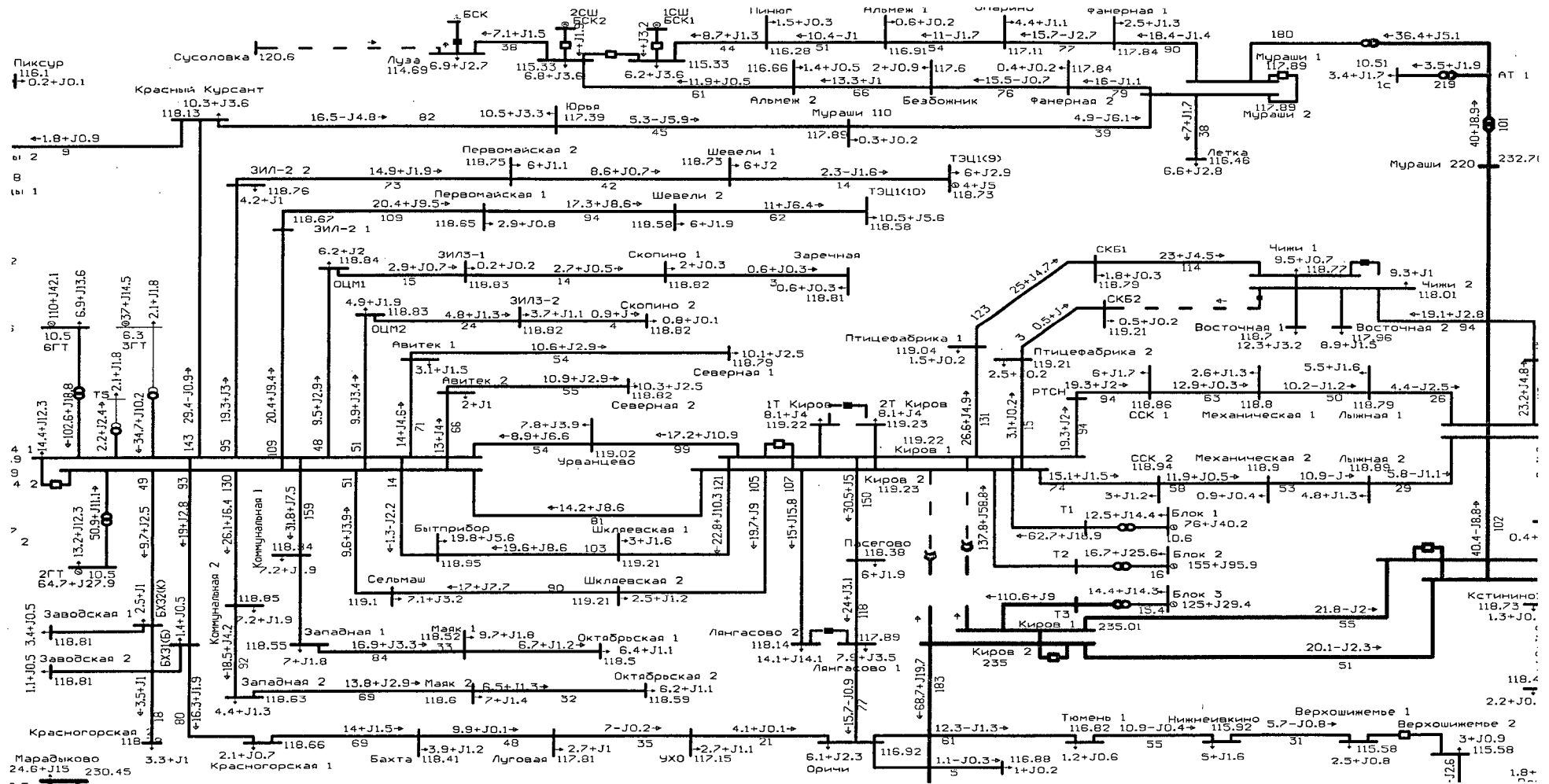
Превышения ДДТН ЛЭП и оборудования и недопустимого снижения уровней напряжения не выявлено.

50. Зимний максимум 2022 года (для расчетных температурных условий -32 °С). Энергорайон Киров – ТЭЦ-4 – Оричи. Аварийное отключение АТ2 ПС 220 кВ Киров



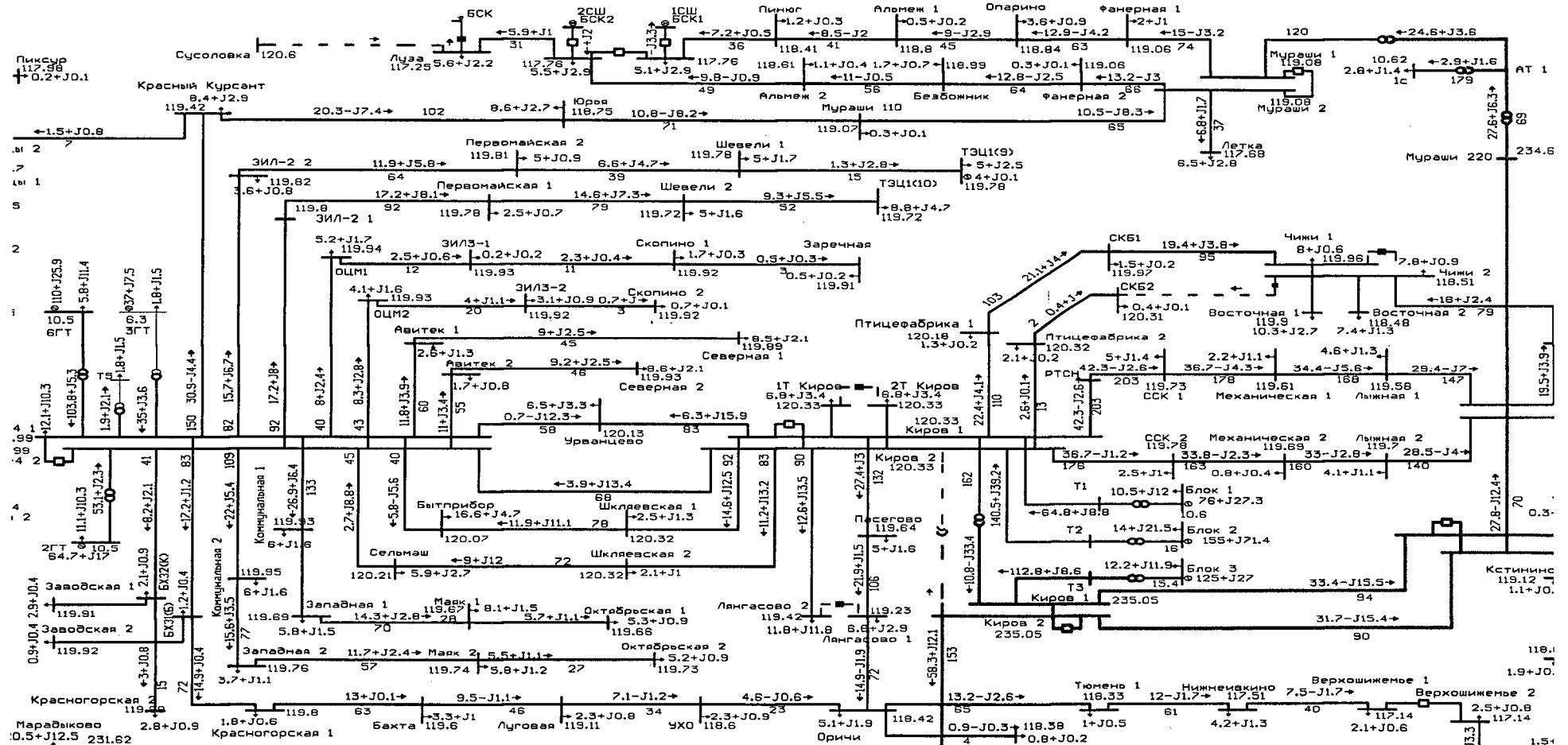
Примечание. Превышения ДДТН ЛЭП и оборудования и недопустимого снижения уровня напряжения не выявлено.

51. Зимний максимум 2022 года (для расчетных температурных условий  $-32\text{ }^{\circ}\text{C}$ ). Энергорайон Киров – ТЭЦ-4 – Оричи. Аварийное отключение АТ1 ПС 220 кВ Киров в схеме ремонта АТ2 ПС 220 кВ Киров



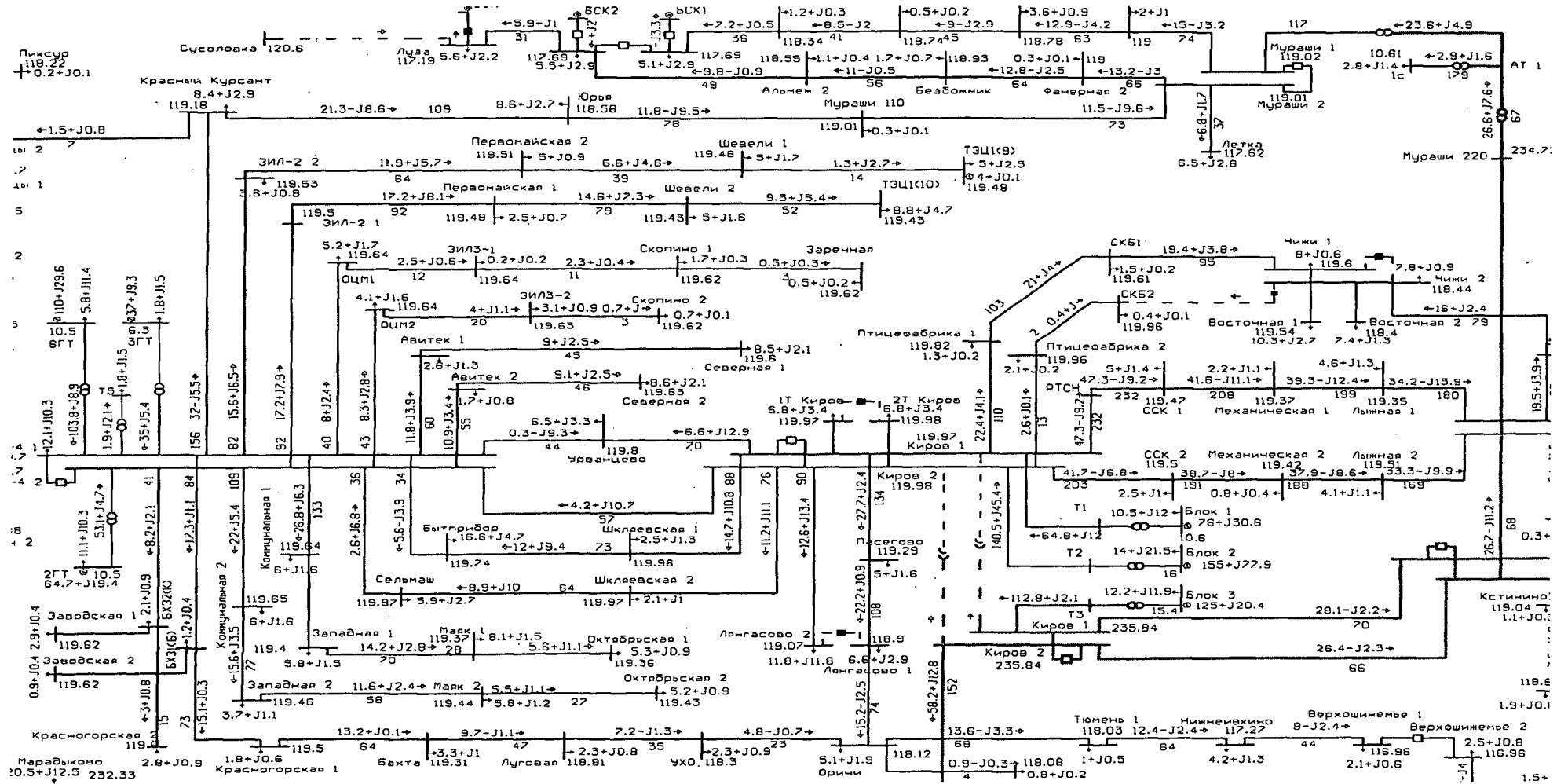
Примечание. Превышения ДДТН ЛЭП и оборудования и недопустимого снижения уровней напряжения не выявлено.

## 52. Зимний максимум 2022 года (для расчетных температурных условий 0 °С). Энергорайон Киров – ТЭЦ-4 – Оричи. Аварийное отключение АТ2 ПС 220 кВ Киров



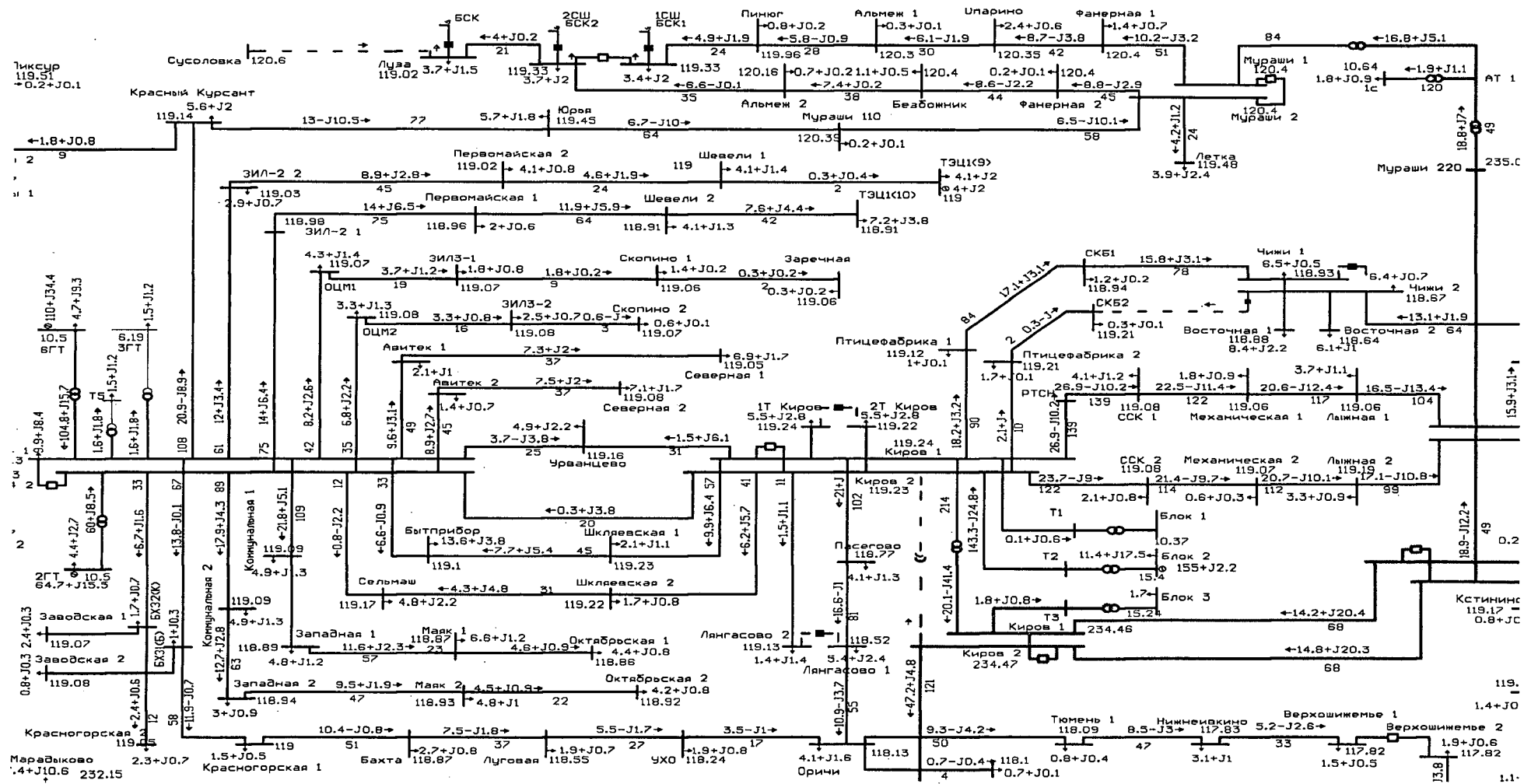
Примечание. Превышения ДДТН ЛЭП и оборудования и недопустимого снижения уровней напряжения не выявлено.

53. Зимний максимум 2022 года (для расчетных температурных условий 0 °С). Энергорайон Киров – ТЭЦ-4 – Оричи. Аварийное отключение АТ1 ПС 220 кВ Киров в схеме ремонта АТ2 ПС 220 кВ Киров



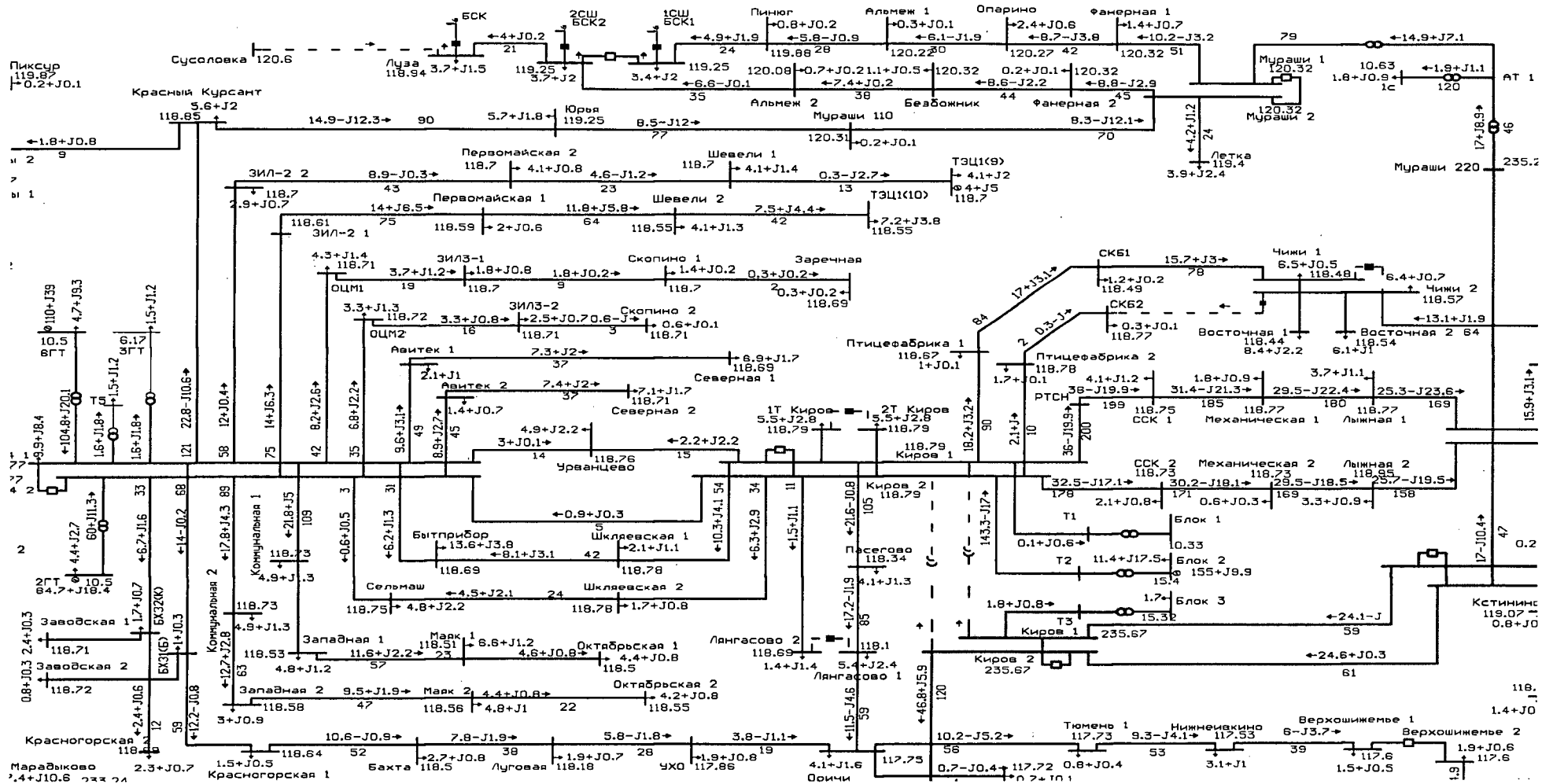
Примечание. Превышения ДДТН ЛЭП и оборудования и недопустимого снижения уровней напряжения не выявлено.

54. Летний максимум 2022 года (для расчетных температурных условий +25 °С). Энергорайон Киров – ТЭЦ-4 – Оричи. Аварийное отключение АТ2 ПС 220 кВ Киров



Примечание. Превышения ДДТН ЛЭП и оборудования и недопустимого снижения уровней напряжения не выявлено.

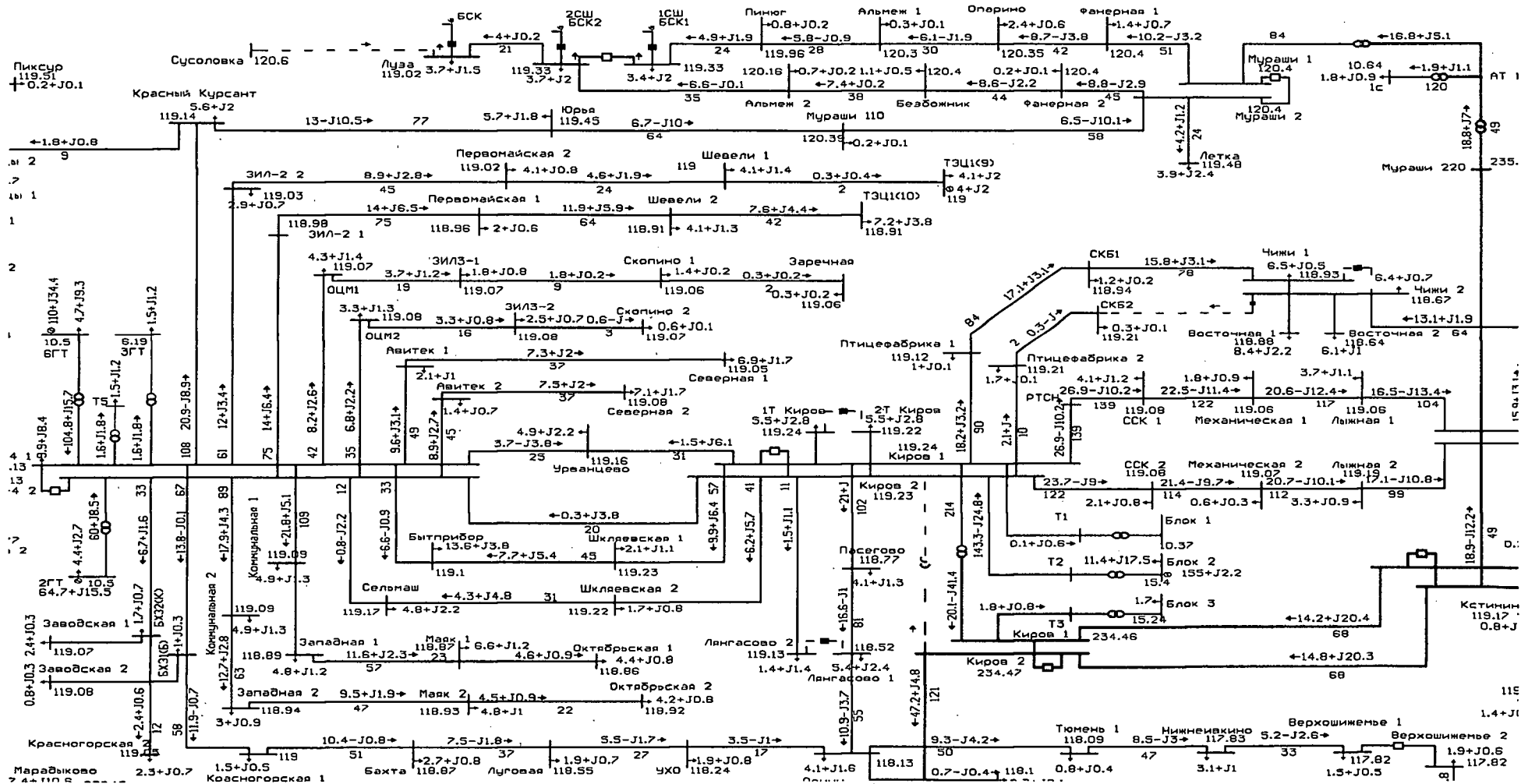
55. Летний максимум 2022 года (для расчетных температурных условий +25 °С). Энергорайон Киров – ТЭЦ-4 – Оричи. Аварийное отключение АТ1 ПС 220 кВ Киров в схеме ремонта АТ2 ПС 220 кВ Киров



Примечание. Превышения ДДТН ЛЭП и оборудования и недопустимого снижения уровней напряжения не выявлено.

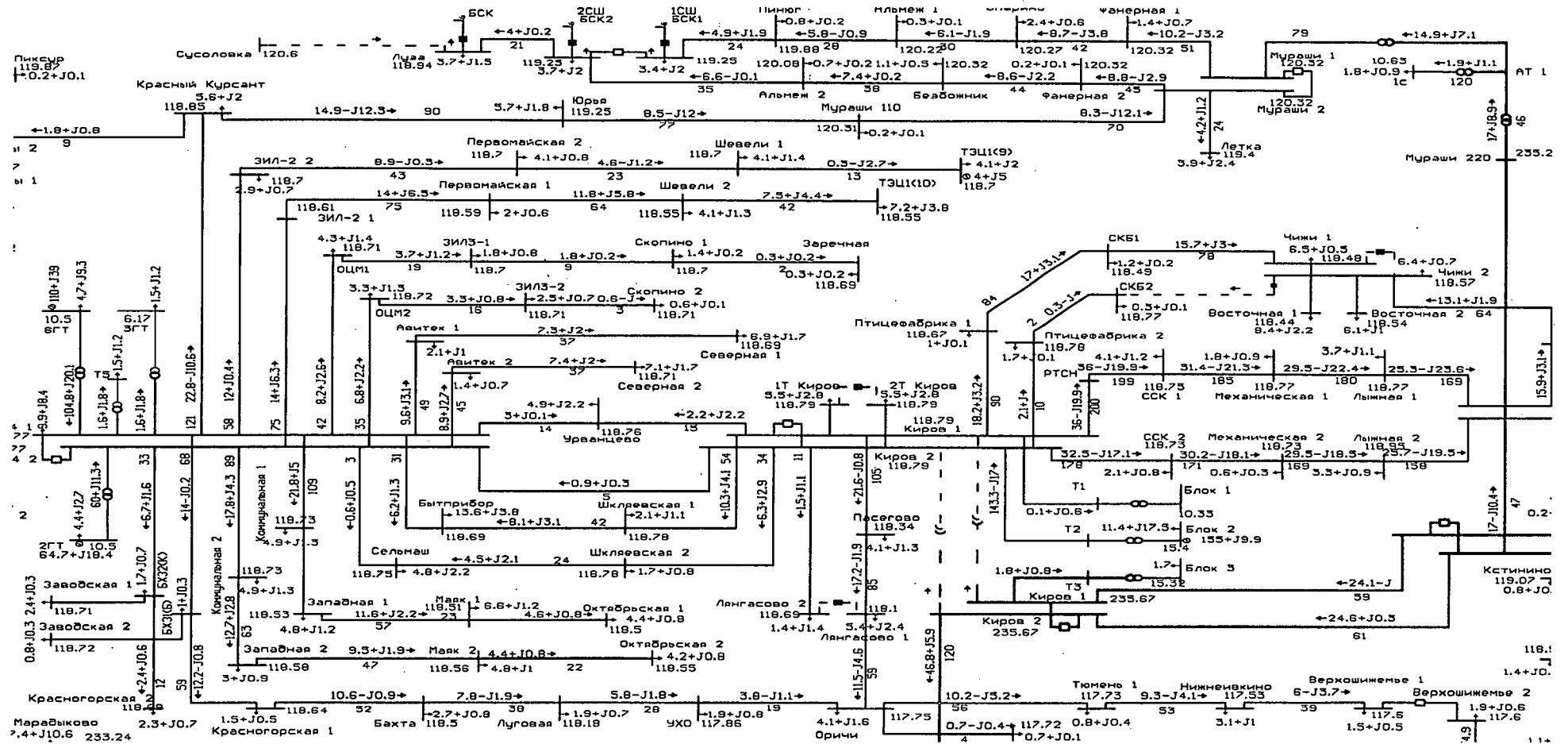


56. Летний максимум 2022 года (для расчетных температурных условий +19 °С). Энергорайон Киров – ТЭЦ-4 – Оричи. Аварийное отключение АТ2 ПС 220 кВ Киров



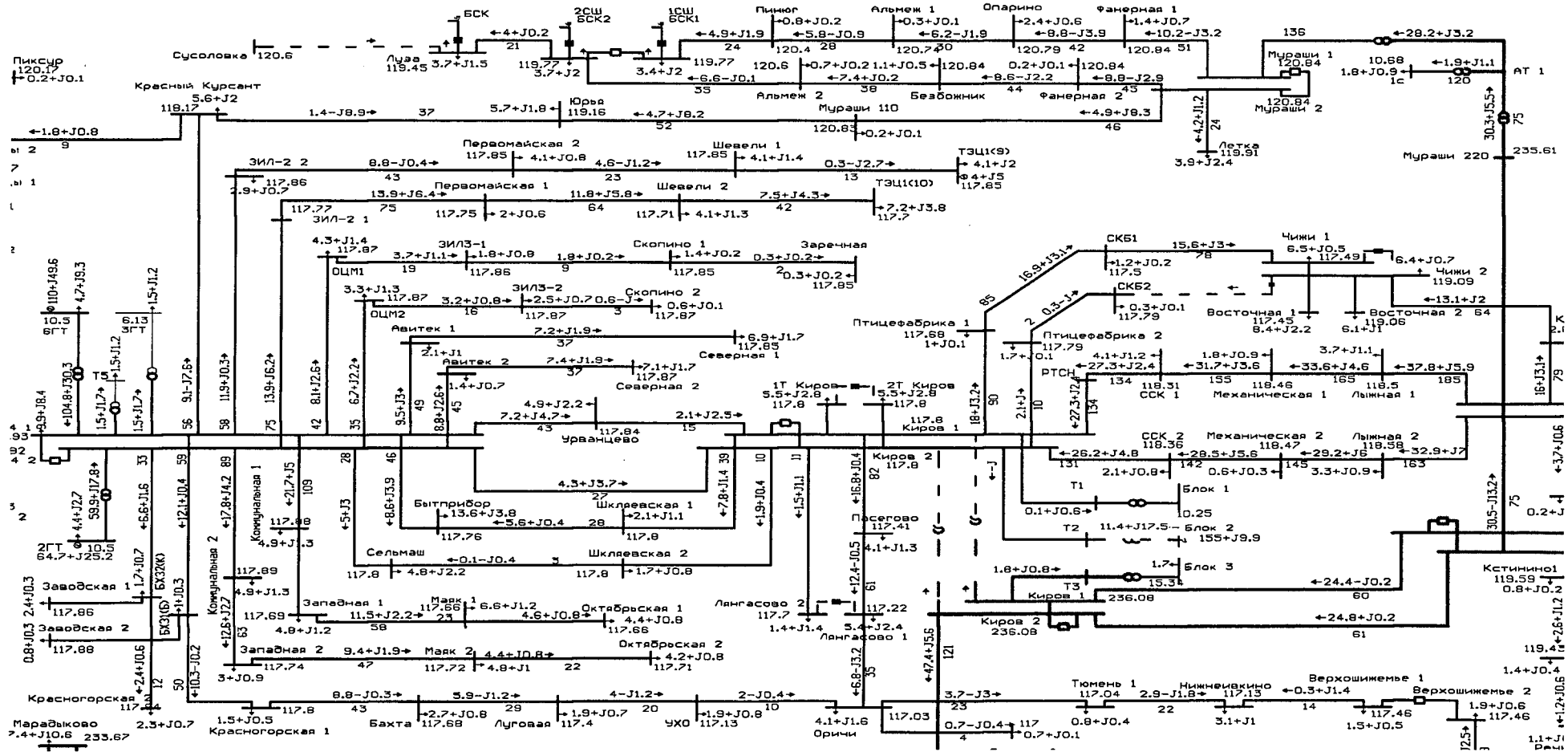
Примечание. Превышения ДДТН ЛЭП и оборудования и недопустимого снижения уровней напряжения не выявлено.

57. Летний максимум 2022 года (для расчетных температурных условий +19 °С). Энергорайон Киров – ТЭЦ-4 – Оричи. Аварийное отключение АТ1 ПС 220 кВ Киров в схеме ремонта АТ2 ПС 220 кВ Киров



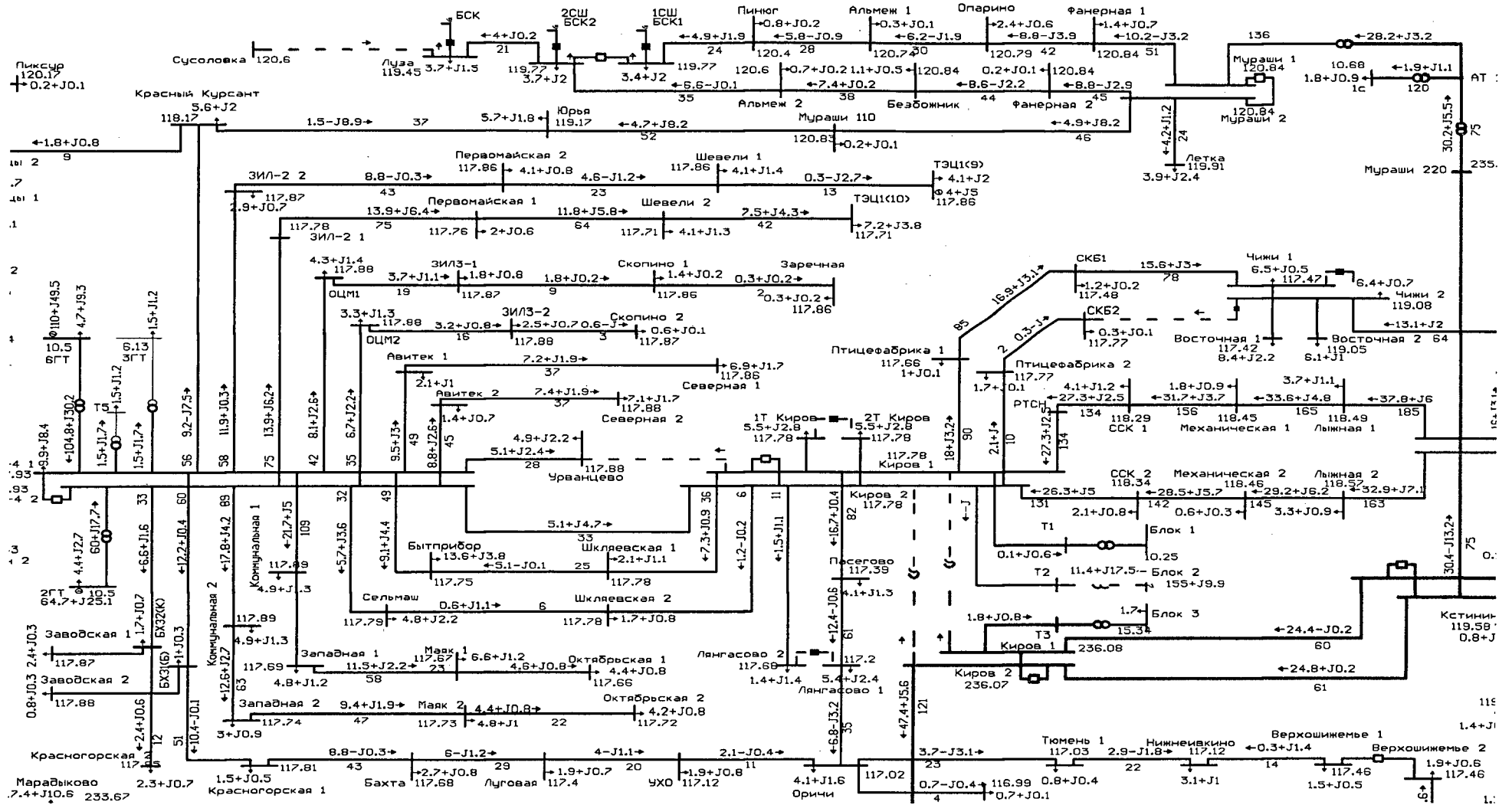
Примечание. Превышения ДДТН ЛЭП и оборудования и недопустимого снижения уровней напряжения не выявлено.

58. Летний максимум 2022 года (для расчетных температурных условий +19 °С). Энергорайон Киров – ТЭЦ-4 – Оричи. Аварийное отключение ВЛ 110 кВ Киров – Кировская ТЭЦ-5 Блок 2 (Блок 2 Кировской ТЭЦ-5) при отключенных АТ1 и АТ2 ПС 220 кВ Киров



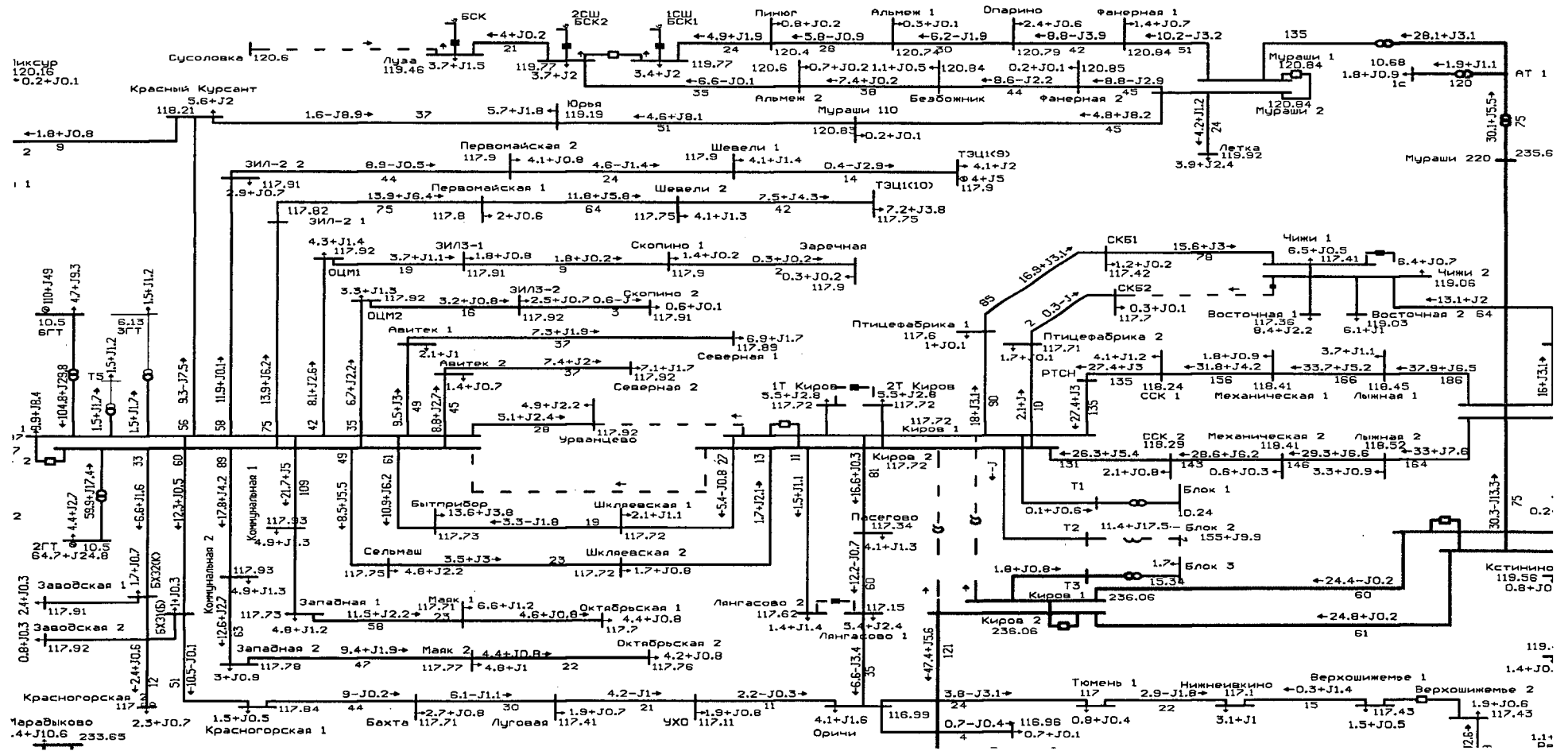
Примечание. Превышения ДДТН ЛЭП и оборудования и недопустимого снижения уровней напряжения не выявлено.

59. Зимний максимум 2022 года (для расчетных температурных условий  $-32\text{ }^{\circ}\text{C}$ ). Энергорайон Кировской ТЭЦ-4. Аварийное отключение ВЛ 110 кВ Киров – Урванцево



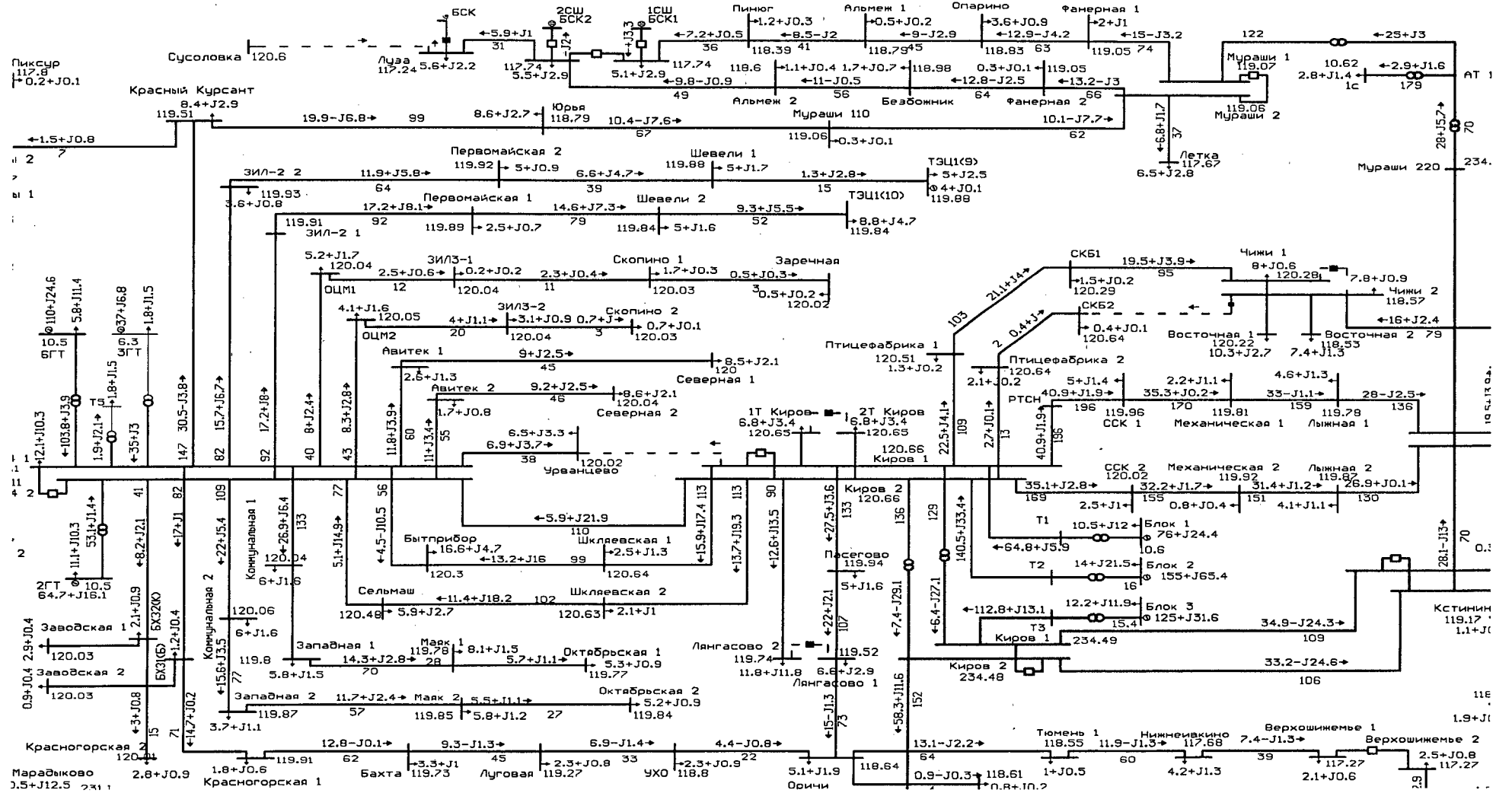
Примечание. Превышения ДДТН ЛЭП и оборудования и недопустимого снижения уровней напряжения не выявлено.

60. Зимний максимум 2022 года (для расчетных температурных условий  $-32\text{ }^{\circ}\text{C}$ ). Энергорайон Кировской ТЭЦ-4. Аварийное отключение ВЛ 110 кВ Киров – Урванцево в схеме ремонта ВЛ 110 кВ Киров – Кировская ТЭЦ-4 2 ц.



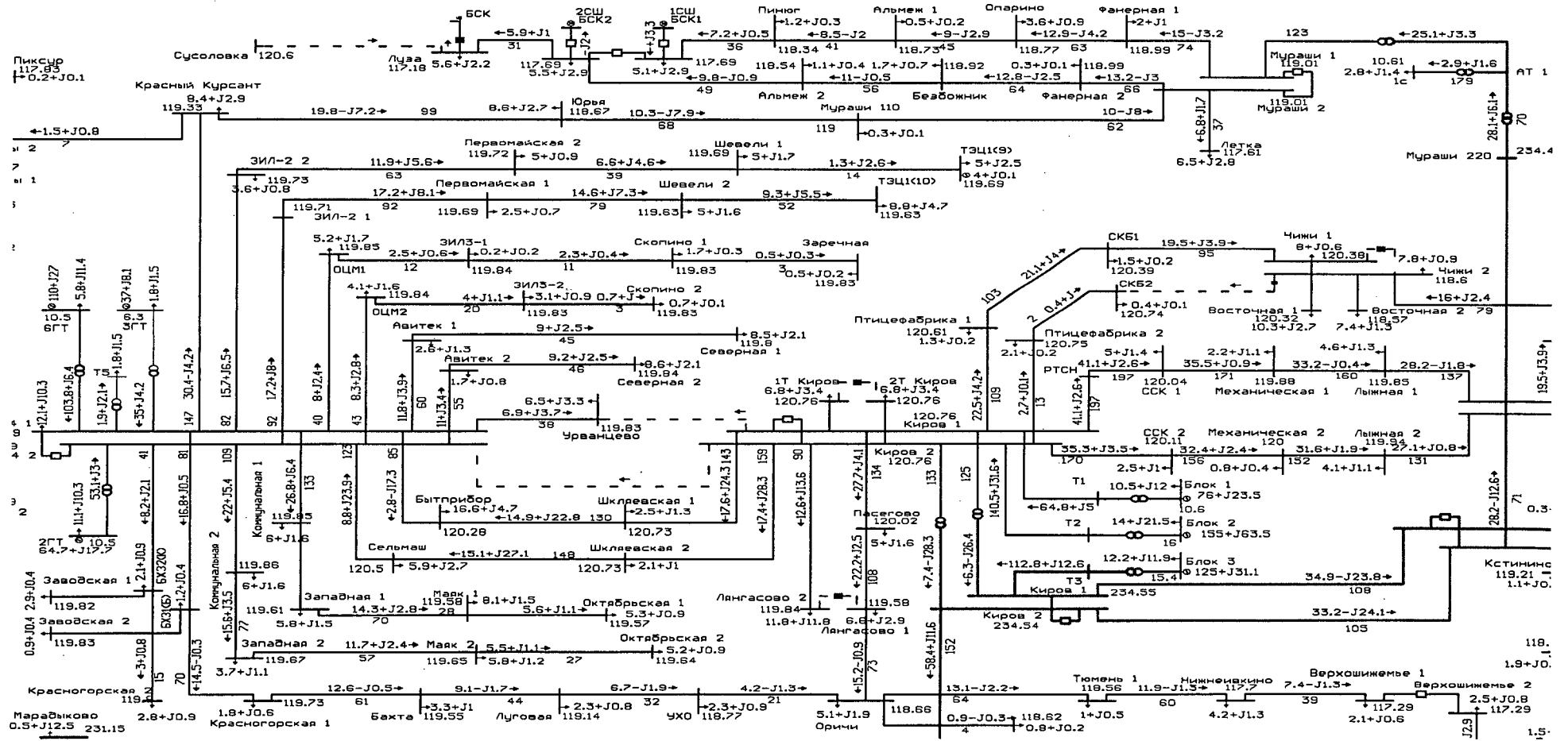
Примечание. Превышения ДДТН ЛЭП и оборудования и недопустимого снижения уровней напряжения не выявлено.

61. Зимний максимум 2022 года (для расчетных температурных условий 0 °С). Энергорайон Кировской ТЭЦ-4. Аварийное отключение ВЛ 110 кВ Киров – Урванцево



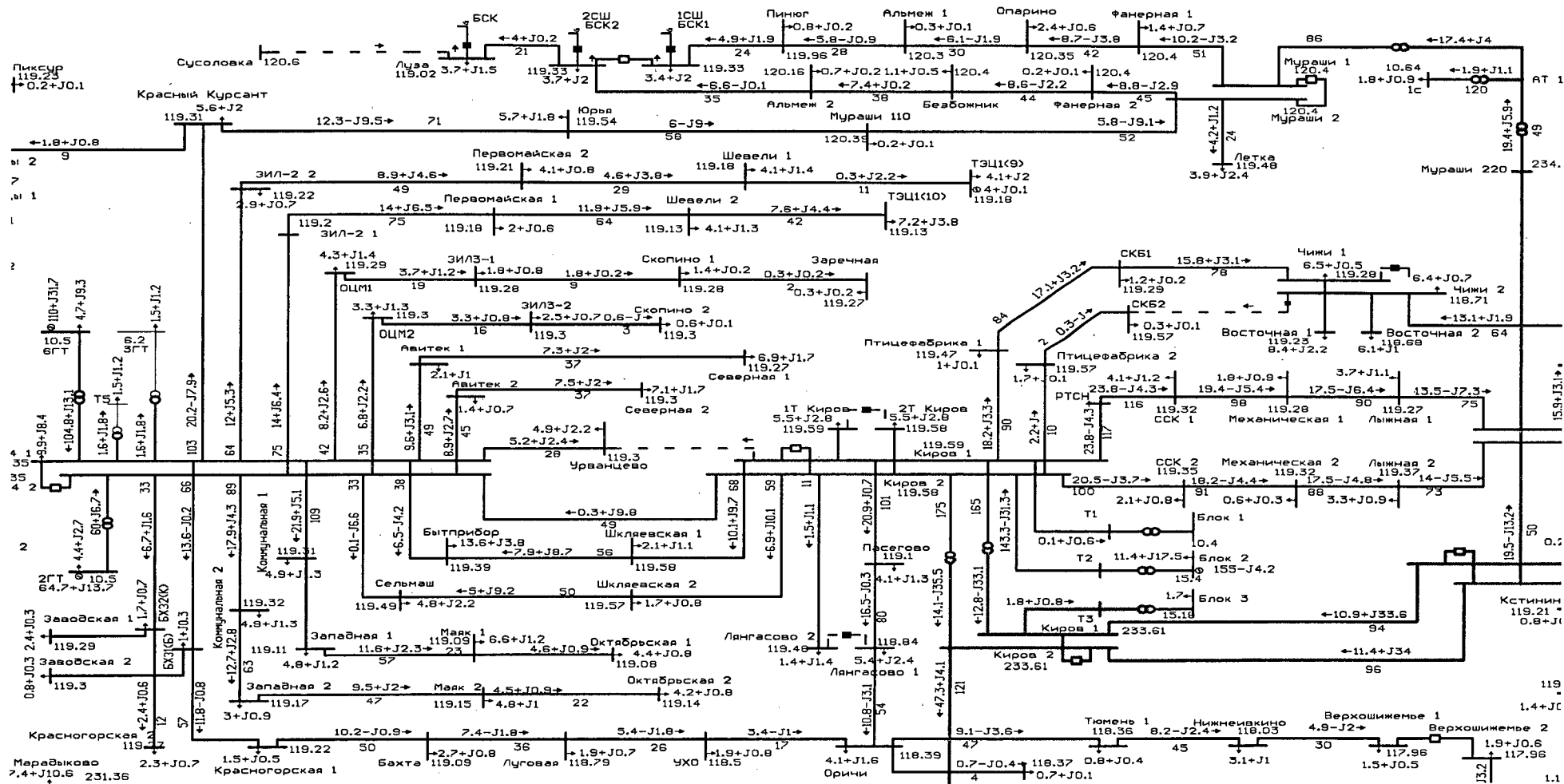
Примечание. Превышения ДДТН ЛЭП и оборудования и недопустимого снижения уровней напряжения не выявлено.

62. Зимний максимум 2022 года (для расчетных температурных условий 0 °С). Энергорайон Кировской ТЭЦ-4. Аварийное отключение ВЛ 110 кВ Киров – Урванцево в схеме ремонта ВЛ 110 кВ Киров – Кировская ТЭЦ-4 2 ц.



Примечание. Превышения ДДТН ЛЭП и оборудования и недопустимого снижения уровней напряжения не выявлено.

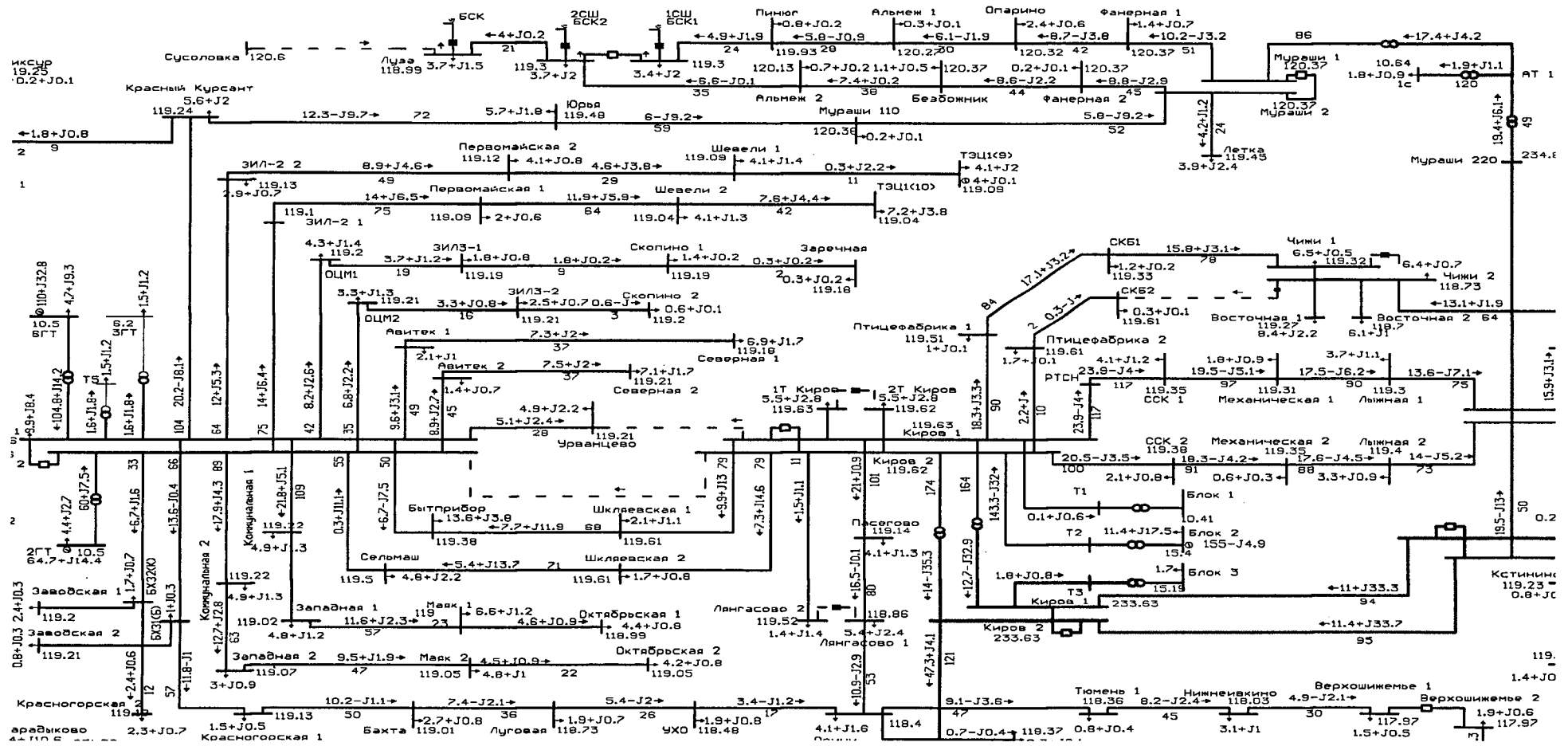
63. Летний максимум 2022 года (для расчетных температурных условий +25 °С). Энергорайон Кировской ТЭЦ-4. Аварийное отключение ВЛ 110 кВ Киров – Урванцево



Примечание. Превышения ДДТН ЛЭП и оборудования и недопустимого снижения уровней напряжения не выявлено.

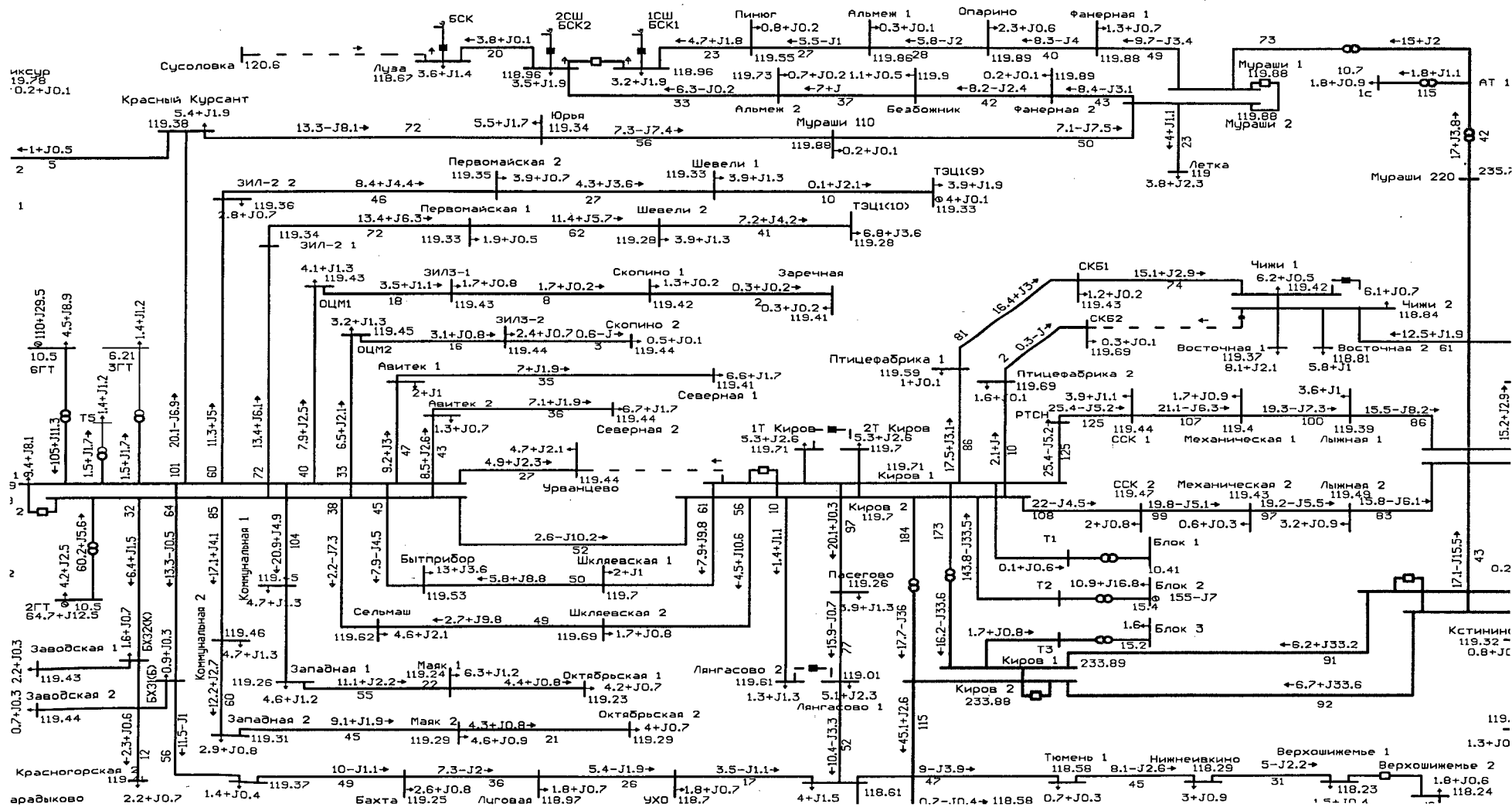


64. Летний максимум 2022 года (для расчетных температурных условий +25 °С). Энергорайон Кировской ТЭЦ-4. Аварийное отключение ВЛ 110 кВ Киров – Урванцево в схеме ремонта ВЛ 110 кВ Киров – Кировская ТЭЦ-4 2 ц.



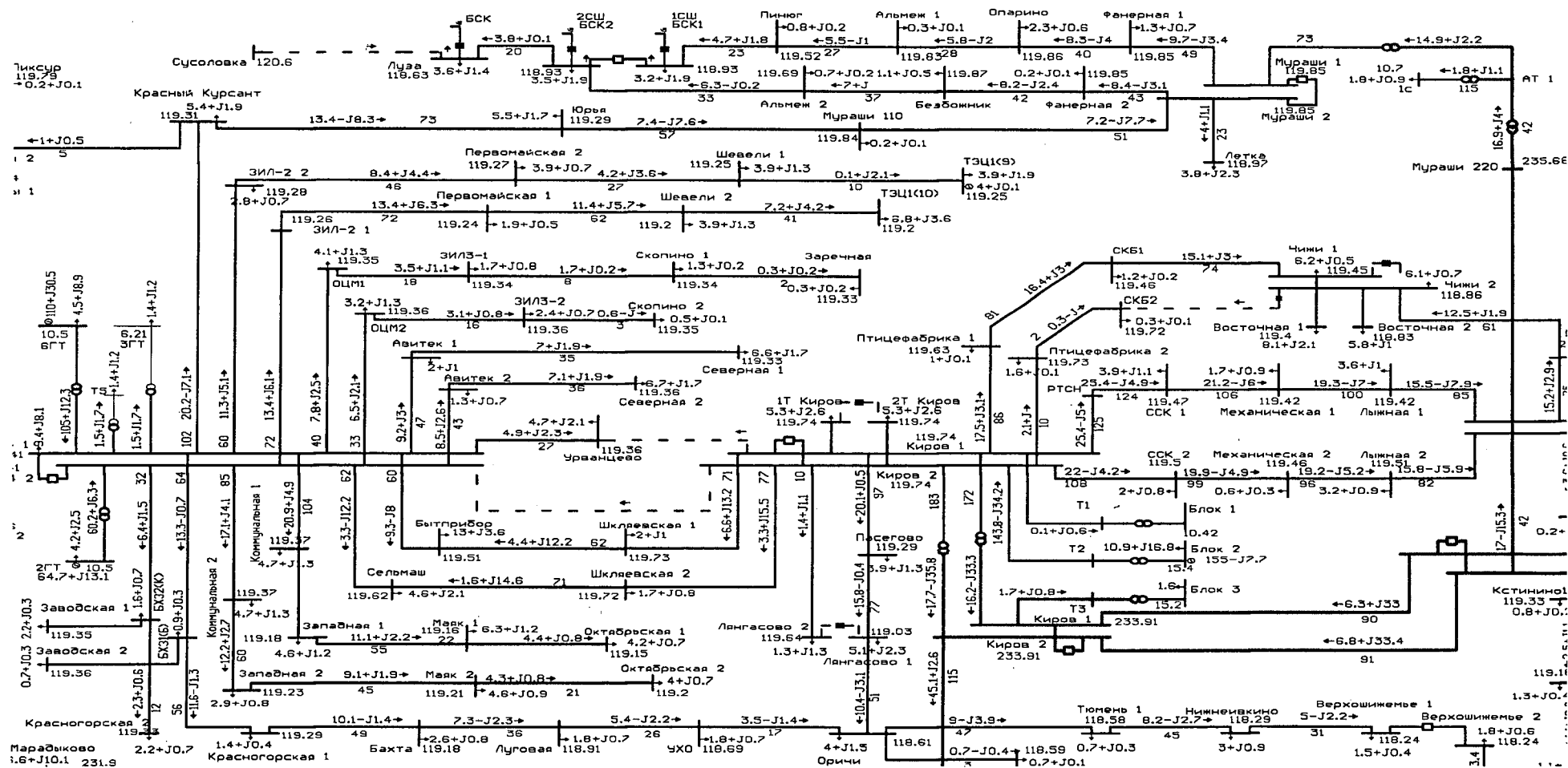
Примечание. Превышения ДДТН ЛЭП и оборудования и недопустимого снижения уровней напряжения не выявлено.

### 65. Летний максимум 2022 года (для расчетных температурных условий +19 °С). Энергорайон Кировской ТЭЦ-4. Аварийное отключение ВЛ 110 кВ Киров – Урванцево



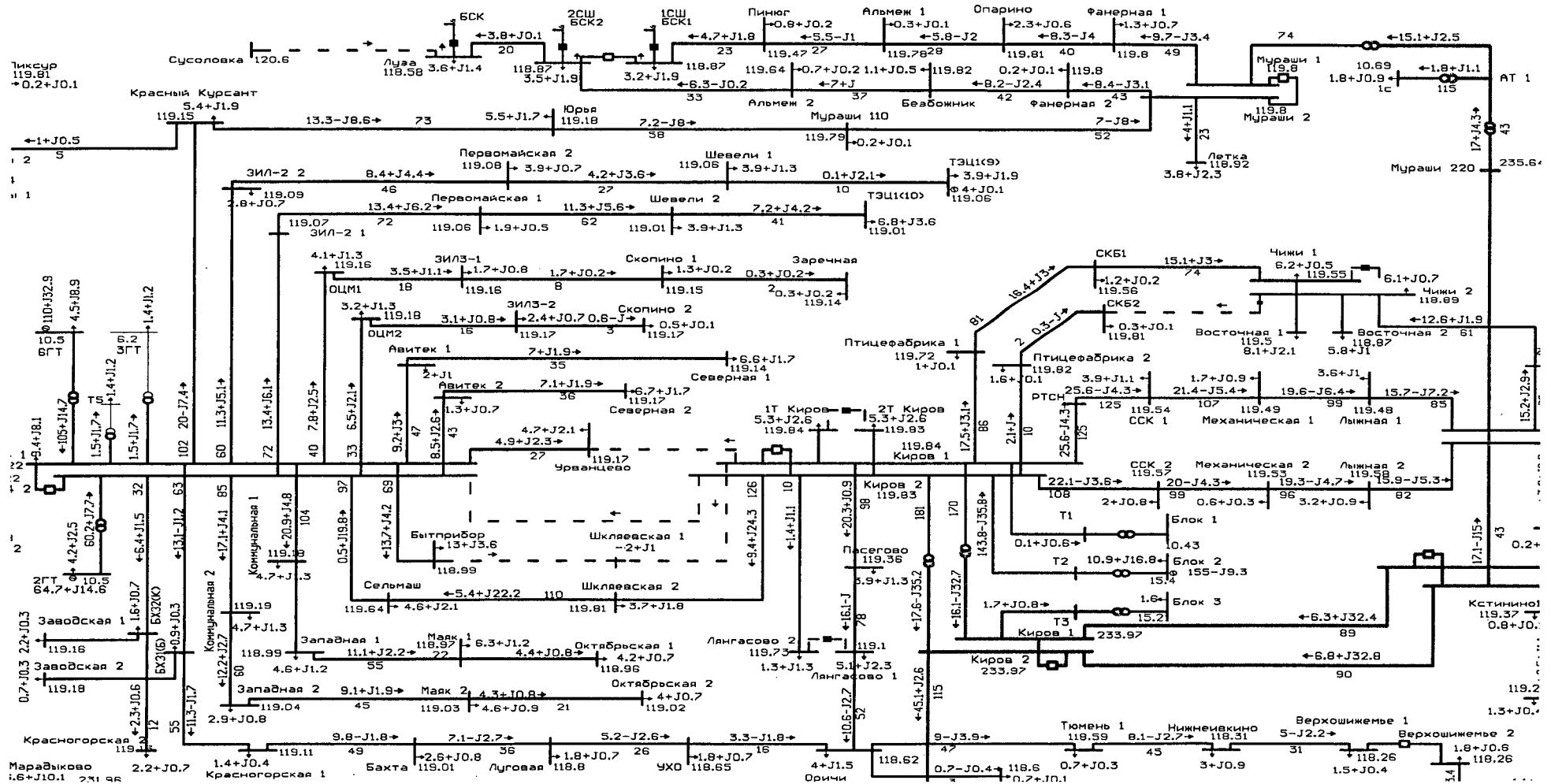
Примечание. Превышения ДДТН ЛЭП и оборудования и недопустимого снижения уровней напряжения не выявлено.

66. Летний максимум 2022 года (для расчетных температурных условий +19 °С). Энергорайон Кировской ТЭЦ-4. Аварийное отключение ВЛ 110 кВ Киров – Урванцево в схеме ремонта ВЛ 110 кВ Киров – Кировская ТЭЦ-4 2 ц.



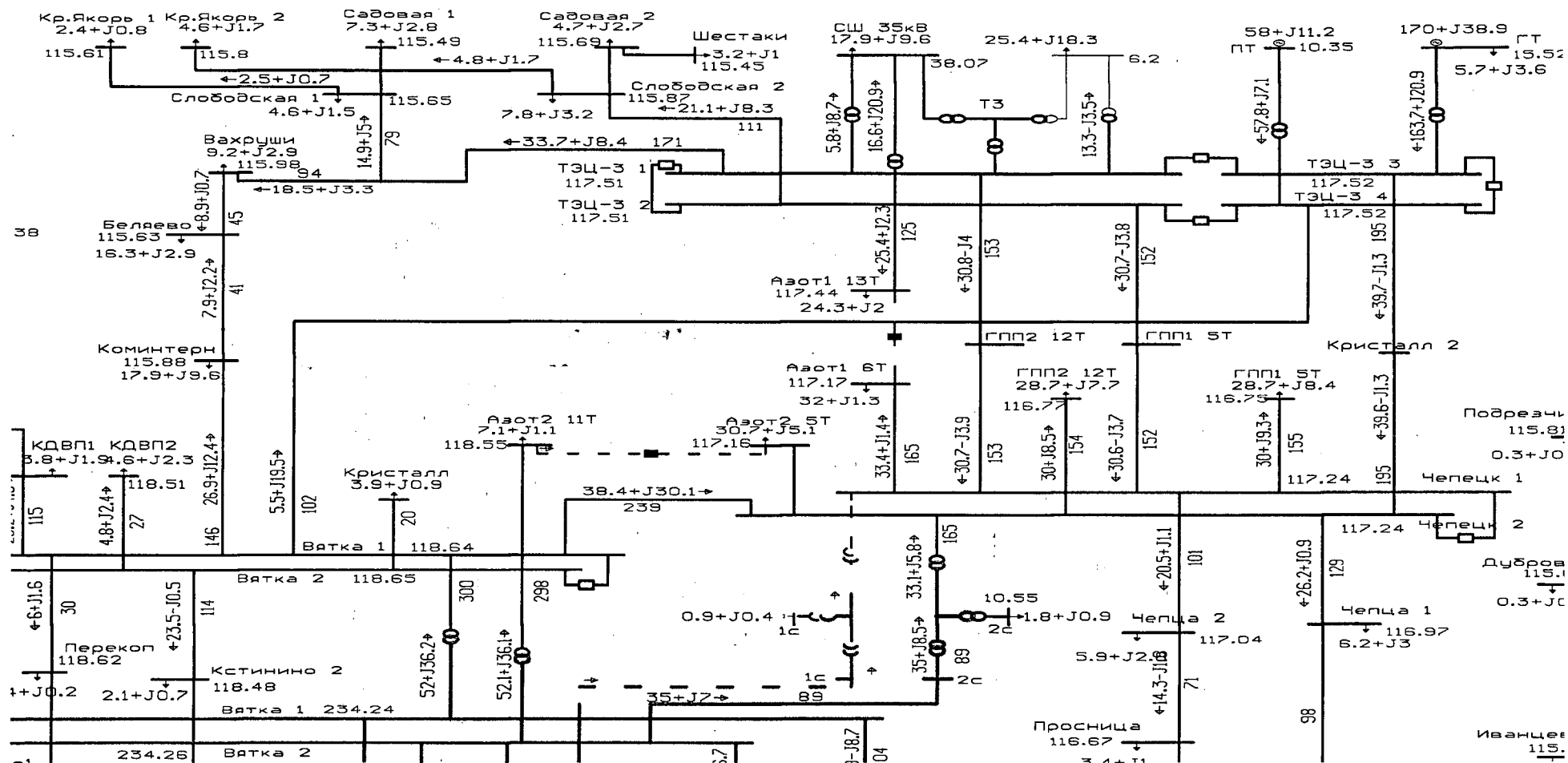
Примечание. Превышения ДДТН ЛЭП и оборудования и недопустимого снижения уровней напряжения не выявлено.

67. Летний максимум 2022 года (для расчетных температурных условий +19 °С). Энергорайон Кировской ТЭЦ-4. Аварийное отключение ВЛ 110 кВ Киров – Бытприбор с отпайкой на ПС Шкляевская при отключенных ВЛ 110 кВ Киров – Урванцево и ВЛ 110 кВ Киров – Кировская ТЭЦ-4 2 ц.



Примечание. Превышения ДДТН ЛЭП и оборудования и недопустимого снижения уровней напряжения не выявлено.

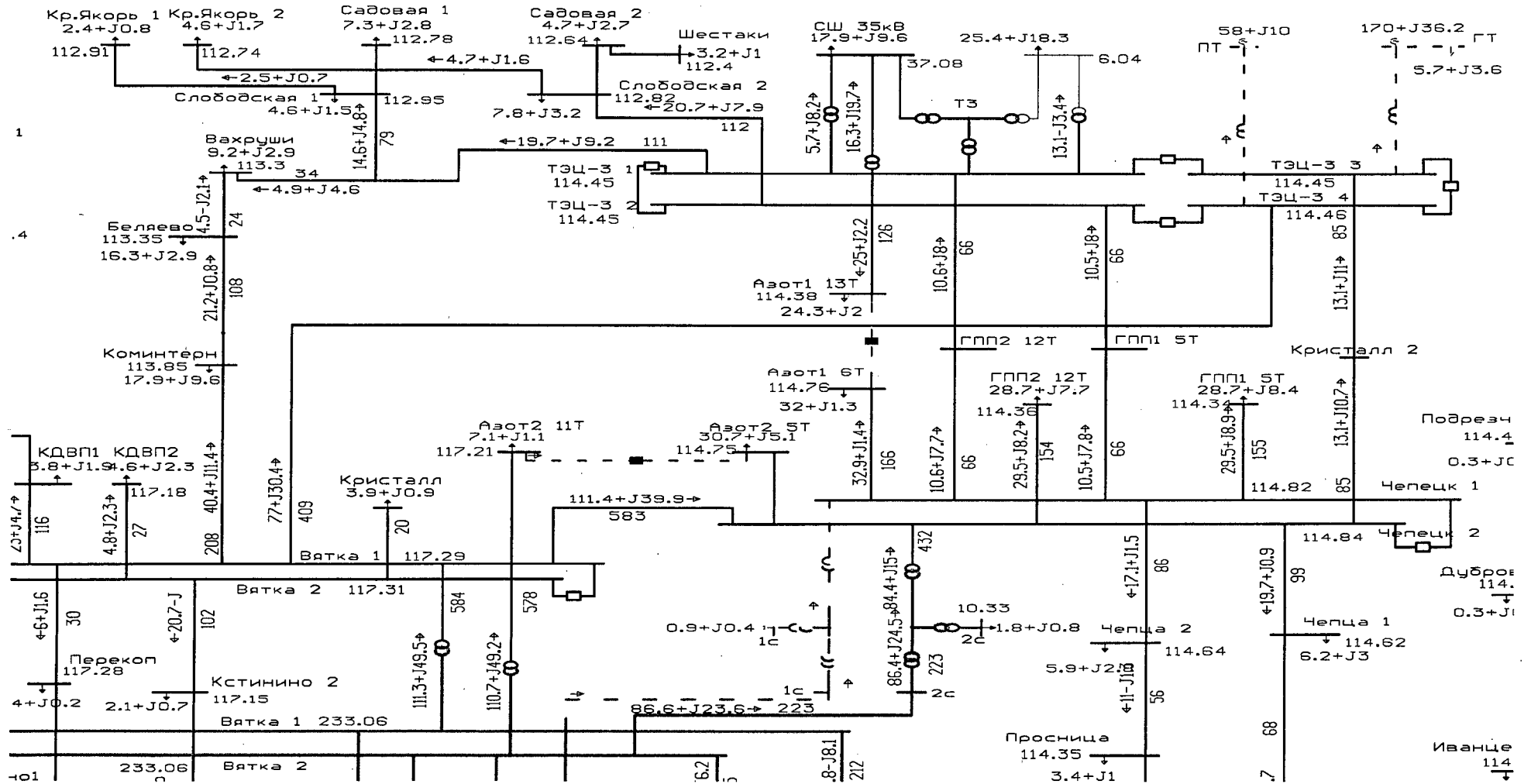
68. Зимний максимум 2022 года (для расчетных температурных условий  $-32^{\circ}\text{C}$ ). Энергорайон Кировская ТЭЦ-3 – Чепецк. Аварийное отключение ВЛ 220 кВ Вятка – Чепецк № 1 из нормальной схемы



Примечание. Превышения ДДТН ЛЭП и оборудования и недопустимого снижения уровней напряжения не выявлено.



70. Зимний максимум 2022 года (для расчетных температурных условий  $-32\text{ }^{\circ}\text{C}$ ). Энергорайон Кировская ТЭЦ-3 – Чепецк. Аварийное отключение ВЛ 220 кВ Вятка – Чепецк № 1 в схеме ремонта Блока 1 Кировской ТЭЦ-3

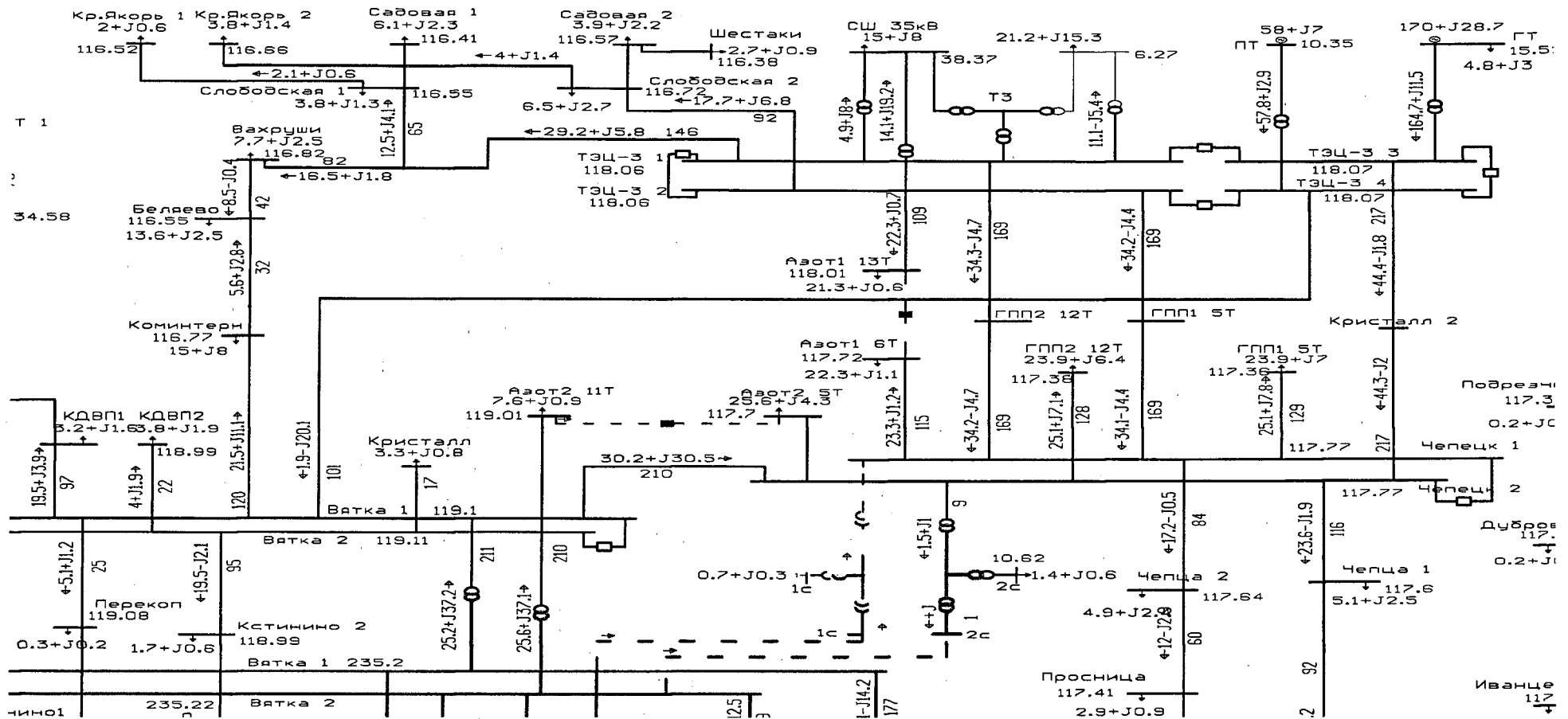


Примечание. Превышения ДДТН ЛЭП и оборудования и недопустимого снижения уровней напряжения не выявлено.





72. Зимний максимум 2022 года (для расчетных температурных условий 0 °С). Энергорайон Кировская ТЭЦ-3 – Чепецк. Аварийное отключение ВЛ 220 кВ Вятка – Чепецк № 1 в схеме ремонта ВЛ 220 кВ Вятка – Чепецк № 2



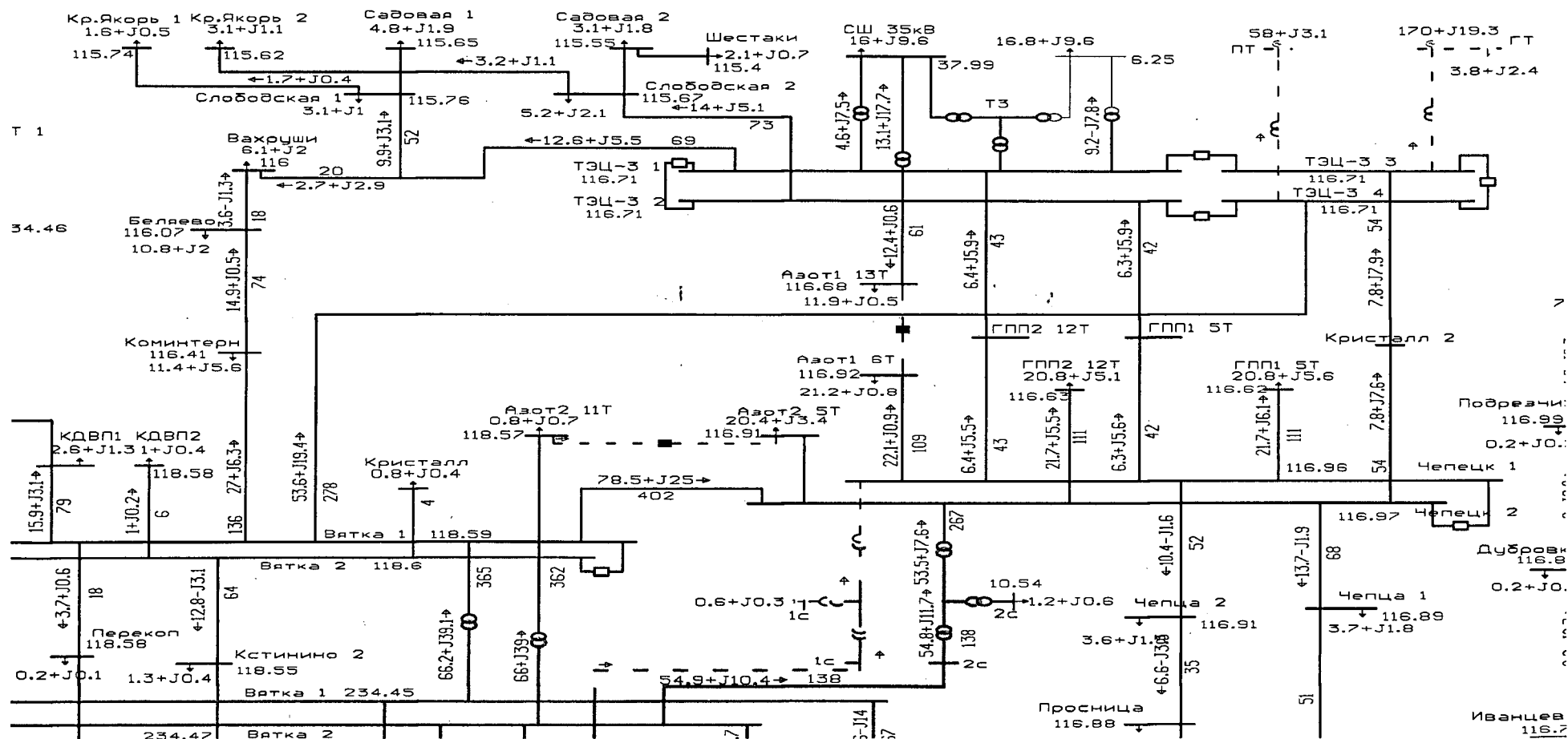
Примечание. Превышения ДДТН ЛЭП и оборудования и недопустимого снижения уровней напряжения не выявлено.







76. Летний максимум 2022 года (для расчетных температурных условий +25 °С). Энергорайон Кировская ТЭЦ-3 – Чепецк. Аварийное отключение ВЛ 220 кВ Вятка – Чепецк № 1 в схеме ремонта Блока 1 Кировской ТЭЦ-3



Примечание. Превышения ДДТН ЛЭП и оборудования и недопустимого снижения уровней напряжения не выявлено.





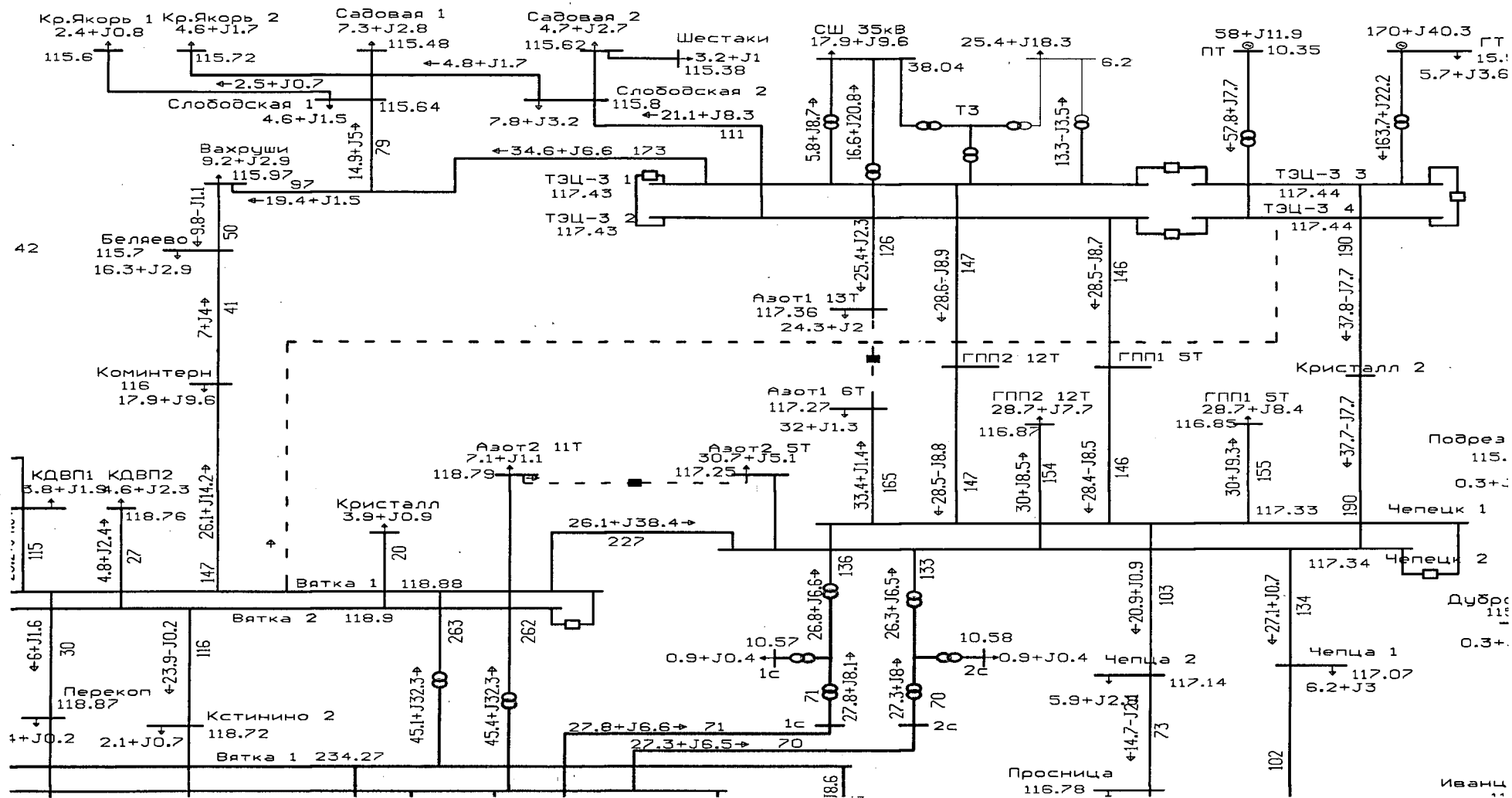








82. Зимний максимум 2022 года (для расчетных температурных условий  $-32\text{ }^{\circ}\text{C}$ ). Энергорайон Кировской ТЭЦ-3. Аварийное отключение ВЛ 110 кВ Вятка – Кировская ТЭЦ-3

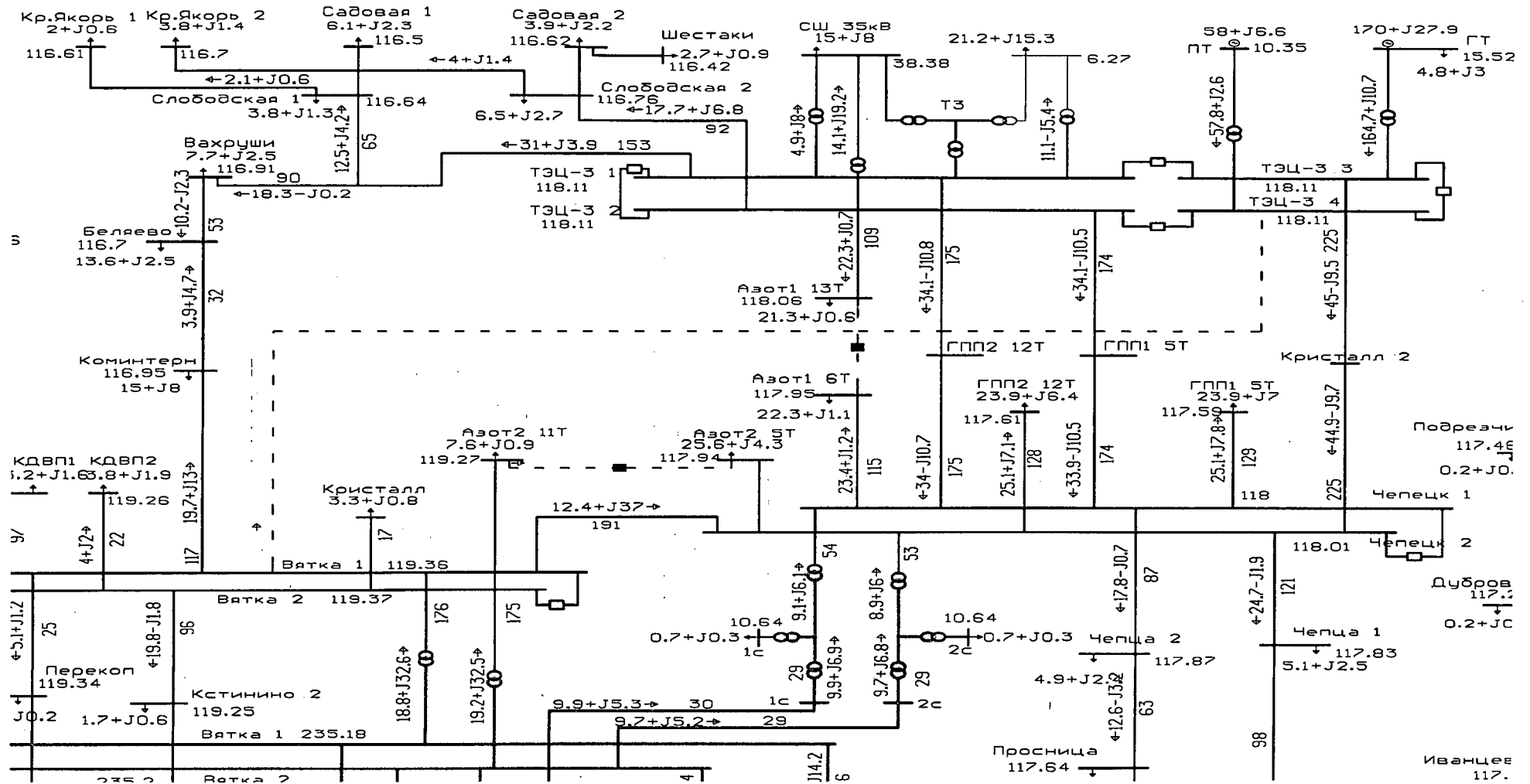


Примечание. Превышения ДДТН ЛЭП и оборудования и недопустимого снижения уровней напряжения не выявлено.



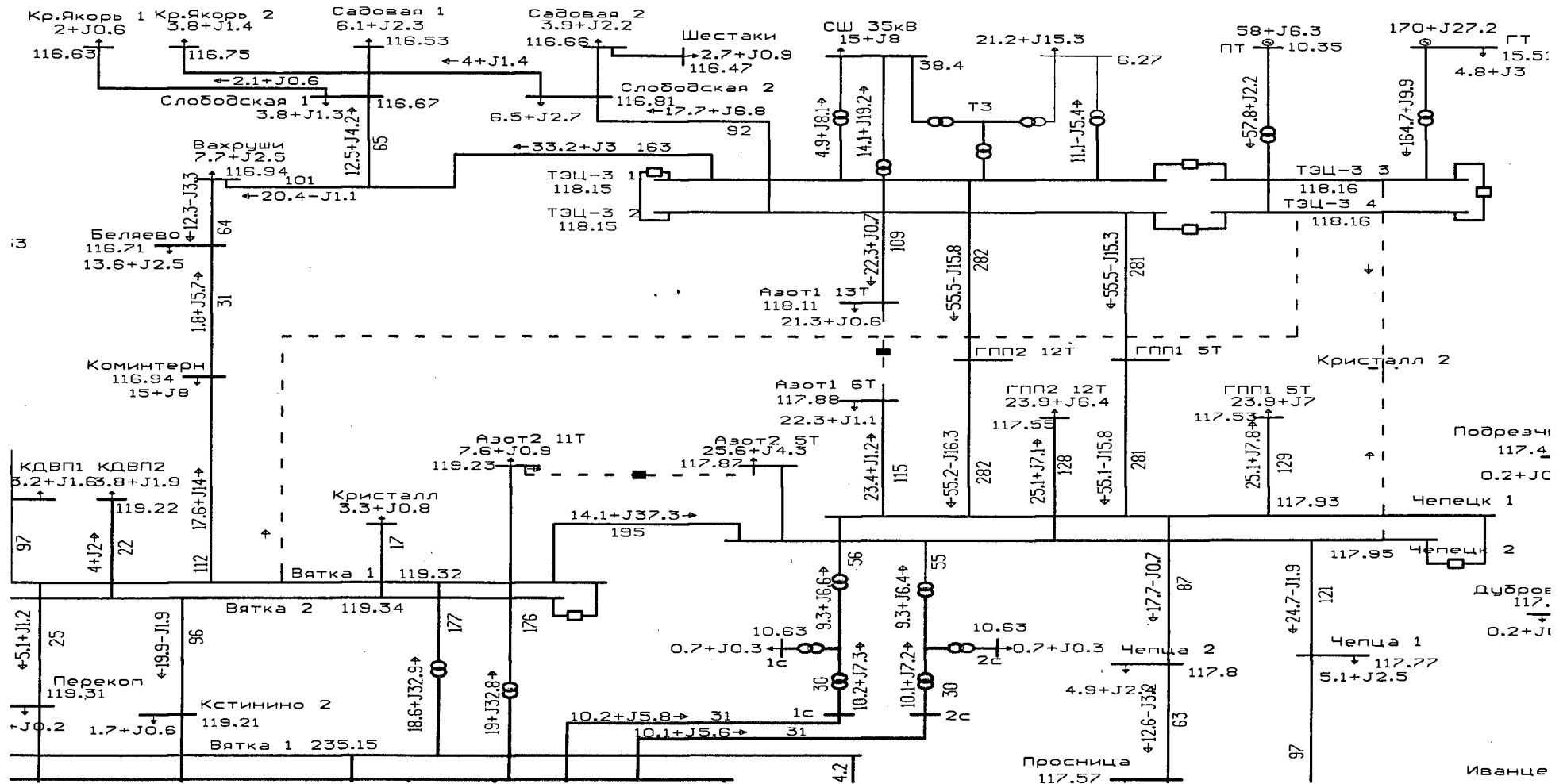


85. Зимний максимум 2022 года (для расчетных температурных условий 0 °С). Энергорайон Кировской ТЭЦ-3. Аварийное отключение ВЛ 110 кВ Вятка – Кировская ТЭЦ-3



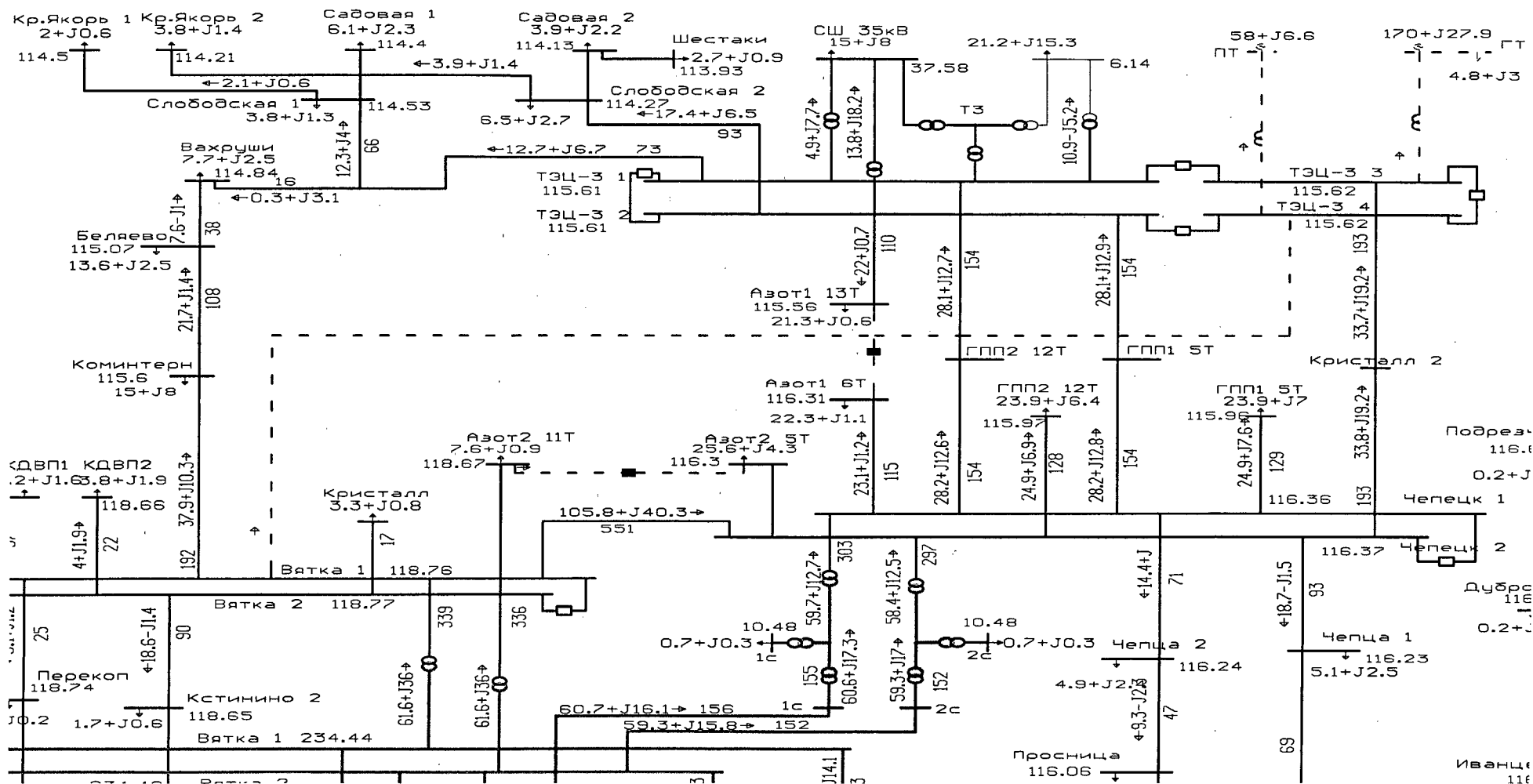
Примечание. Превышения ДДТН ЛЭП и оборудования и недопустимого снижения уровней напряжения не выявлено.

86. Зимний максимум 2022 года (для расчетных температурных условий 0 °С). Энергорайон Кировской ТЭЦ-3. Аварийное отключение ВЛ 110 кВ Вятка – Кировская ТЭЦ-3 в схеме ремонта ВЛ 110 кВ Кировская ТЭЦ-3 – Чепецк с отпайкой на ПС Кристалл



Примечание. Превышения ДДТН ЛЭП и оборудования и недопустимого снижения уровней напряжения не выявлено.

87. Зимний максимум 2022 года (для расчетных температурных условий 0 °С). Энергорайон Кировской ТЭЦ-3. Аварийное отключение ВЛ 110 кВ Вятка – Кировская ТЭЦ-3 в схеме ремонта Блока 1 Кировской ТЭЦ-3

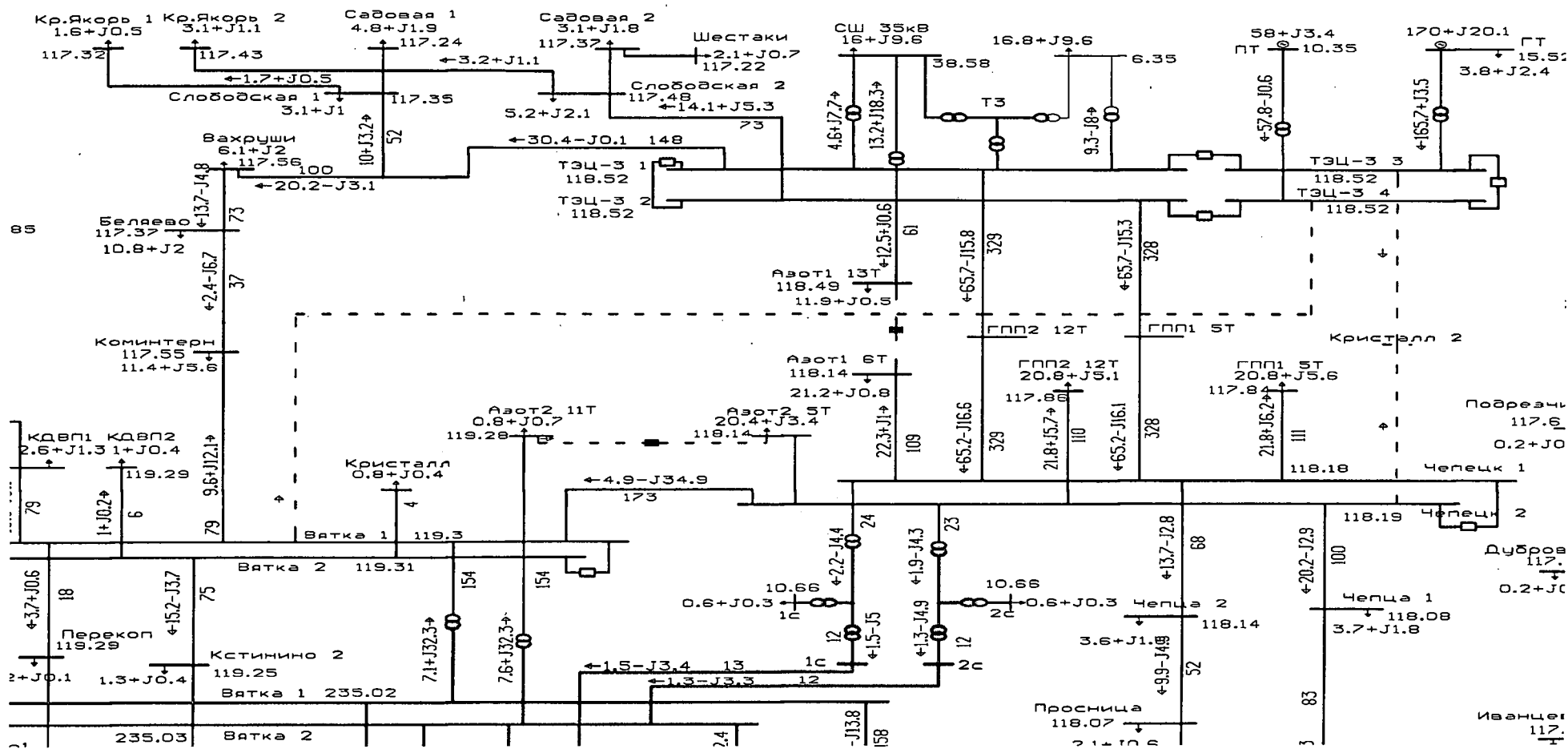


Примечание. Превышения ДДТН ЛЭП и оборудования и недопустимого снижения уровней напряжения не выявлено.





89. Летний максимум 2022 года (для расчетных температурных условий +25 °С). Энергорайон Кировской ТЭЦ-3. Аварийное отключение ВЛ 110 кВ Вятка – Кировская ТЭЦ-3 в схеме ремонта ВЛ 110 кВ Кировская ТЭЦ-3 – Чепецк с отпайкой на ПС Кристалл



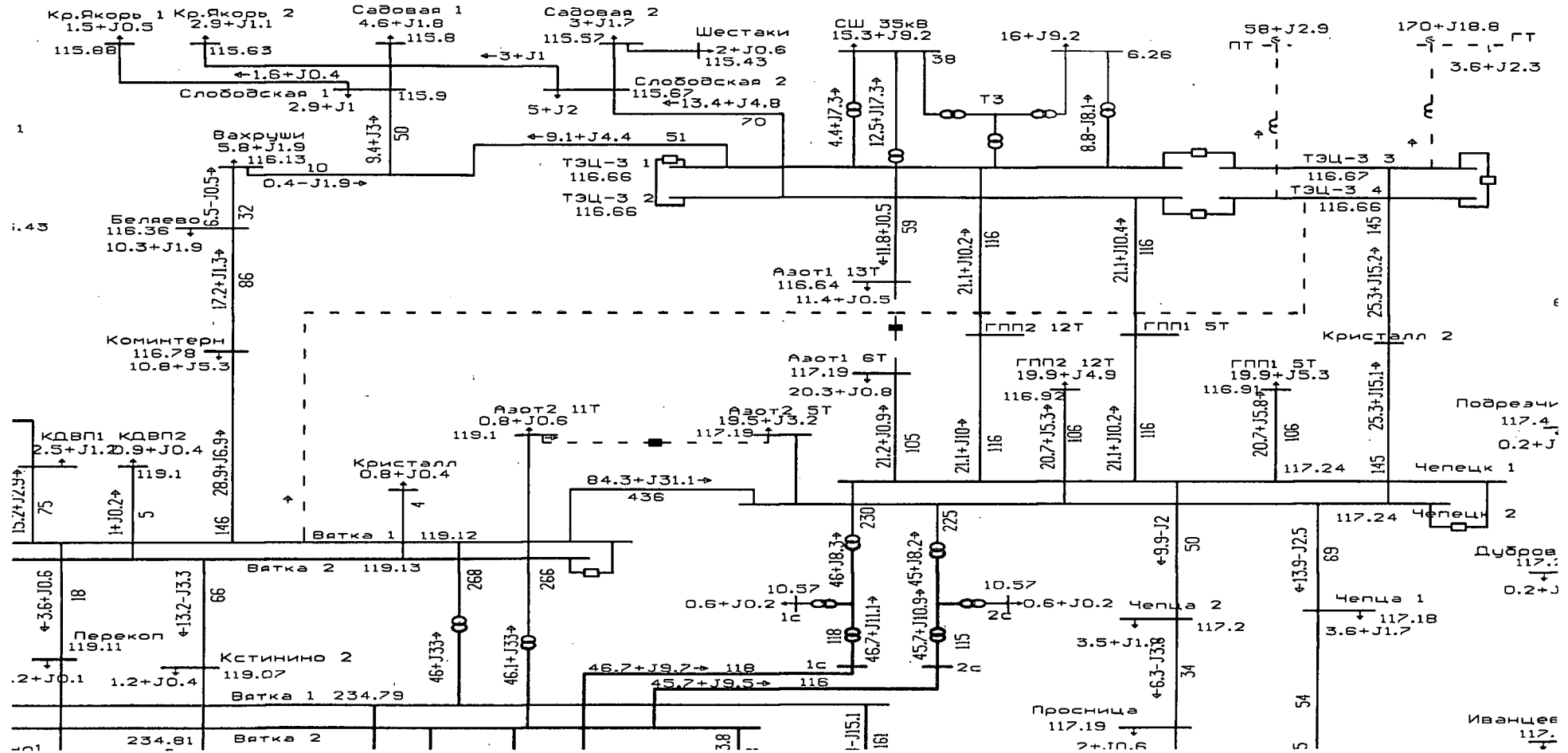
Примечание. Превышения ДДТН ЛЭП и оборудования и недопустимого снижения уровней напряжения не выявлено.





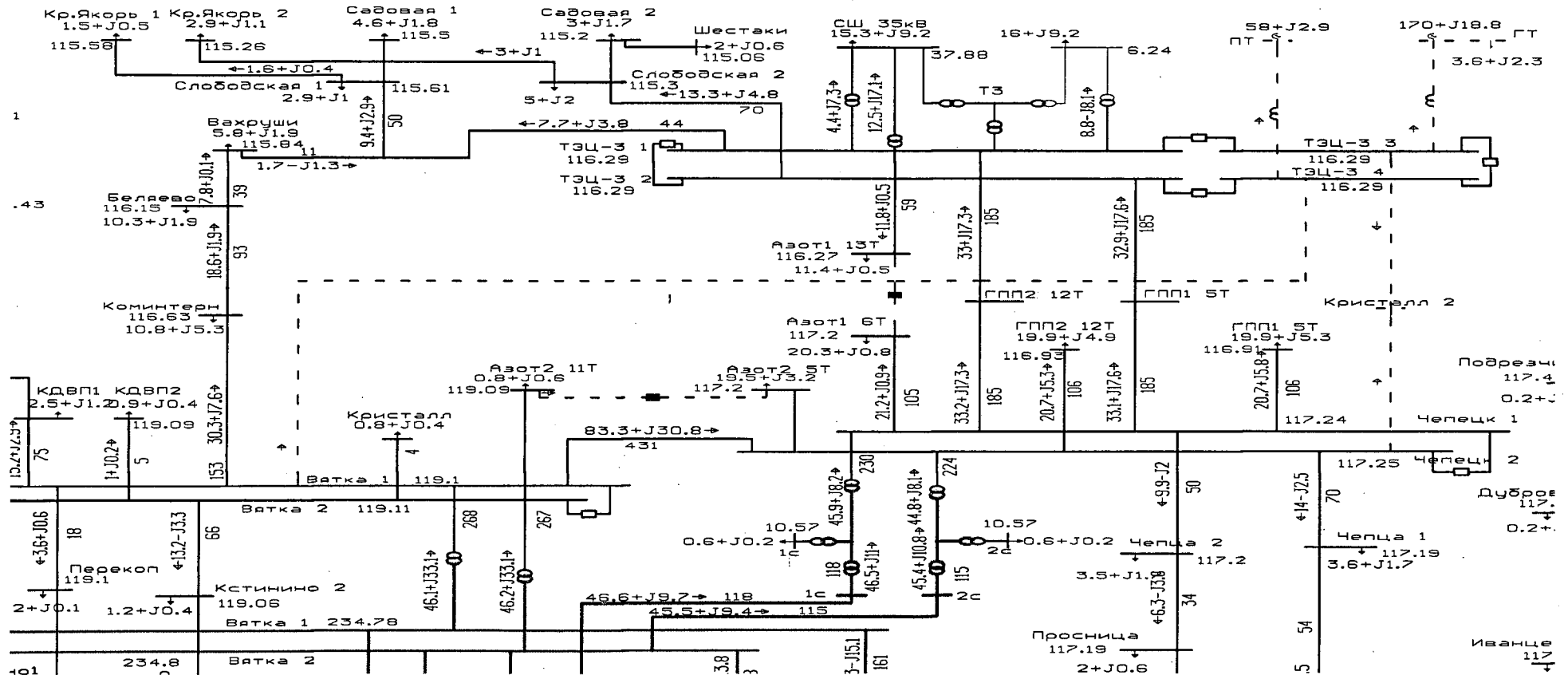


93. Летний максимум 2022 года (для расчетных температурных условий +19 °С). Энергорайон Кировской ТЭЦ-3. Аварийное отключение ВЛ 110 кВ Вятка – Кировская ТЭЦ-3 в схеме ремонта Блока 1 Кировской ТЭЦ-3



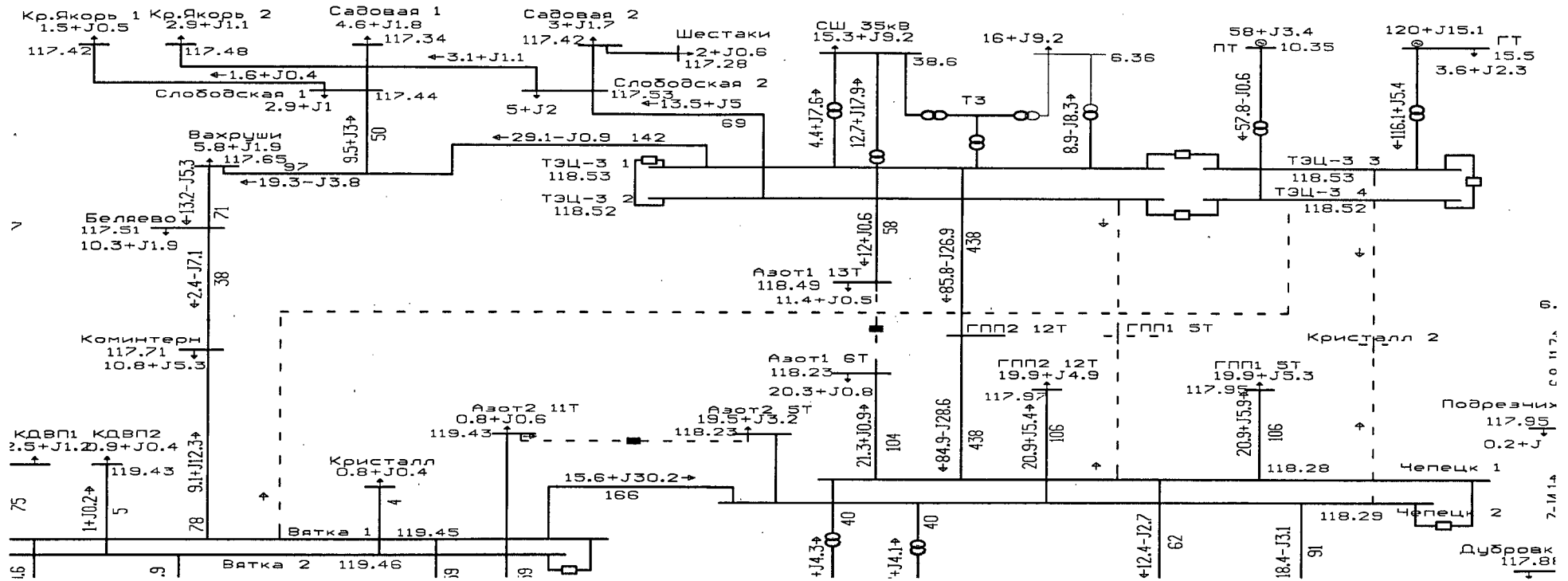
Примечание. Превышения ДДТН ЛЭП и оборудования и недопустимого снижения уровней напряжения не выявлено.

94. Летний максимум 2022 года (для расчетных температурных условий +19 °С). Энергорайон Кировской ТЭЦ-3. Аварийное отключение ВЛ 110 кВ Вятка – Кировская ТЭЦ-3 при отключенных ВЛ 110 кВ Кировская ТЭЦ-3 – Чепецк с отпайкой на ПС Кристалл и Блоке 1 Кировской ТЭЦ-3



Примечание. Превышения ДДТН ЛЭП и оборудования и недопустимого снижения уровней напряжения не выявлено.

**95. Летний максимум 2022 года (для расчетных температурных условий +19 °С). Энергорайон Кировской ТЭЦ-3. Аварийное отключение ВЛ 110 кВ Чепецк – ГПП 1 – Кировская ТЭЦ-3 при отключенных ВЛ 110 кВ Вятка – Кировская ТЭЦ-3 и ВЛ 110 кВ Кировская ТЭЦ-3 – Чепецк с отпайкой на ПС Кристалл**



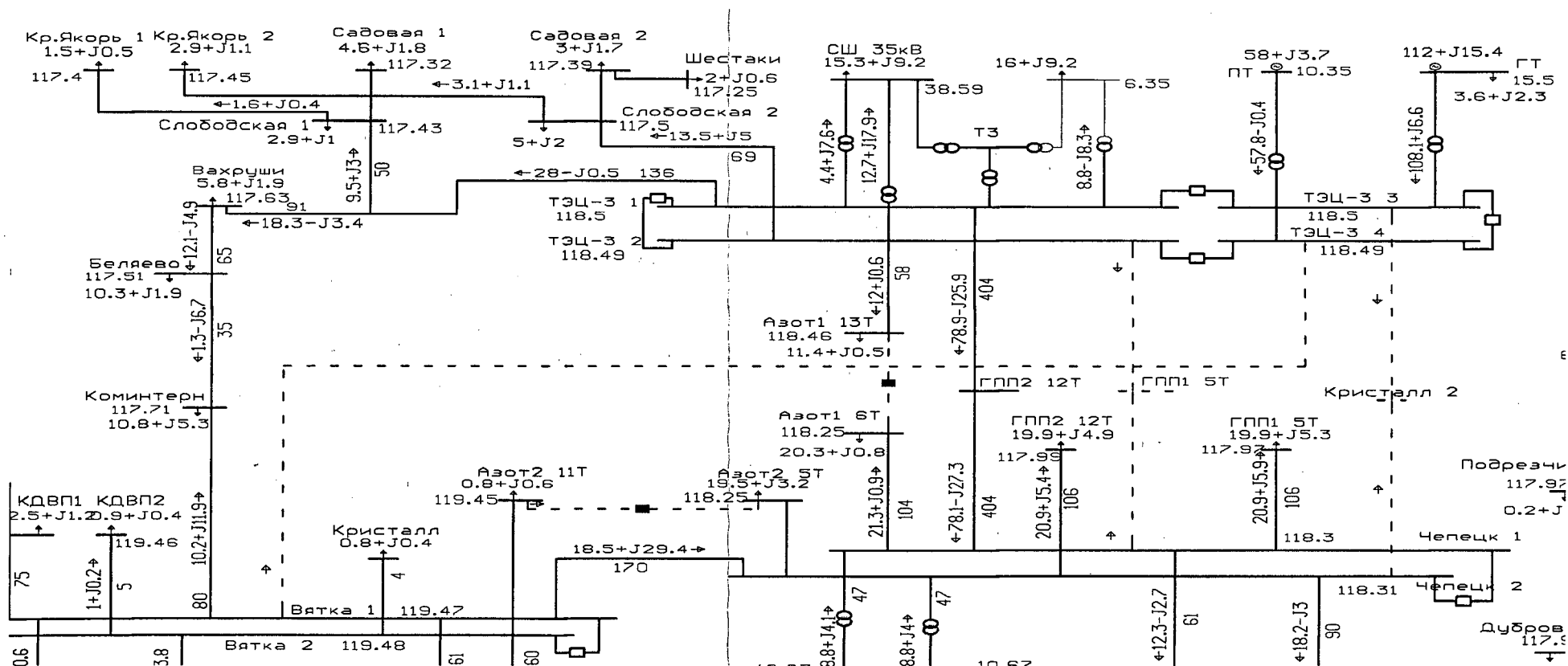
Примечание. В схеме отключенных ВЛ 110 кВ Вятка – Кировская ТЭЦ-3 и ВЛ 110 кВ Кировская ТЭЦ-3 – Чепецк с отпайкой на ПС Кристалл при аварийном отключении ВЛ 110 кВ Чепецк – ГПП 1 – Кировская ТЭЦ-3 возможна токовая перегрузка ВЛ 110 кВ Чепецк – ГПП 2 (ДДТН при +19 °С составляет 414,6 А, АДТН при +19 °С – 444,2 А). Для исключения превышения АДТН ВЛ 110 кВ Чепецк – ГПП 2 при отключении ВЛ 110 кВ Чепецк – ГПП 1 – Кировская ТЭЦ-3 разгружается Блок 1 Кировской ТЭЦ-3 до 178 МВт.

При отключении ВЛ 110 кВ Чепецк – ГПП 1 – Кировская ТЭЦ-3 возникает токовая перегрузка ВЛ 110 кВ Чепецк – ГПП 2 в размере 438 А (ДДТН при +19 °С составляет 414,6 А), что приводит к срабатыванию АОПО ВЛ 110 кВ Чепецк – ГПП 2 с действием на сигнал (уставка 410 А). Требуется разгрузка Блока 1 Кировской ТЭЦ-3 (до 170 МВт) на 6 МВт для исключения превышения ДДТН и на 8 МВт для не превышения уставки срабатывания АОПО на сигнал (уставка 410 А).

Превышения ДДТН ЛЭП и оборудования и недопустимого снижения уровней напряжения не выявлено.



96. Летний максимум 2022 года (для расчетных температурных условий +19 °С). Энергорайон Кировской ТЭЦ-3. Аварийное отключение ВЛ 110 кВ Чепецк – ГПП 1 – Кировская ТЭЦ-3 при отключенных ВЛ 110 кВ Вятка – Кировская ТЭЦ-3 и ВЛ 110 кВ Кировская ТЭЦ-3 – Чепецк с отпайкой на ПС Кристалл (продолжение)

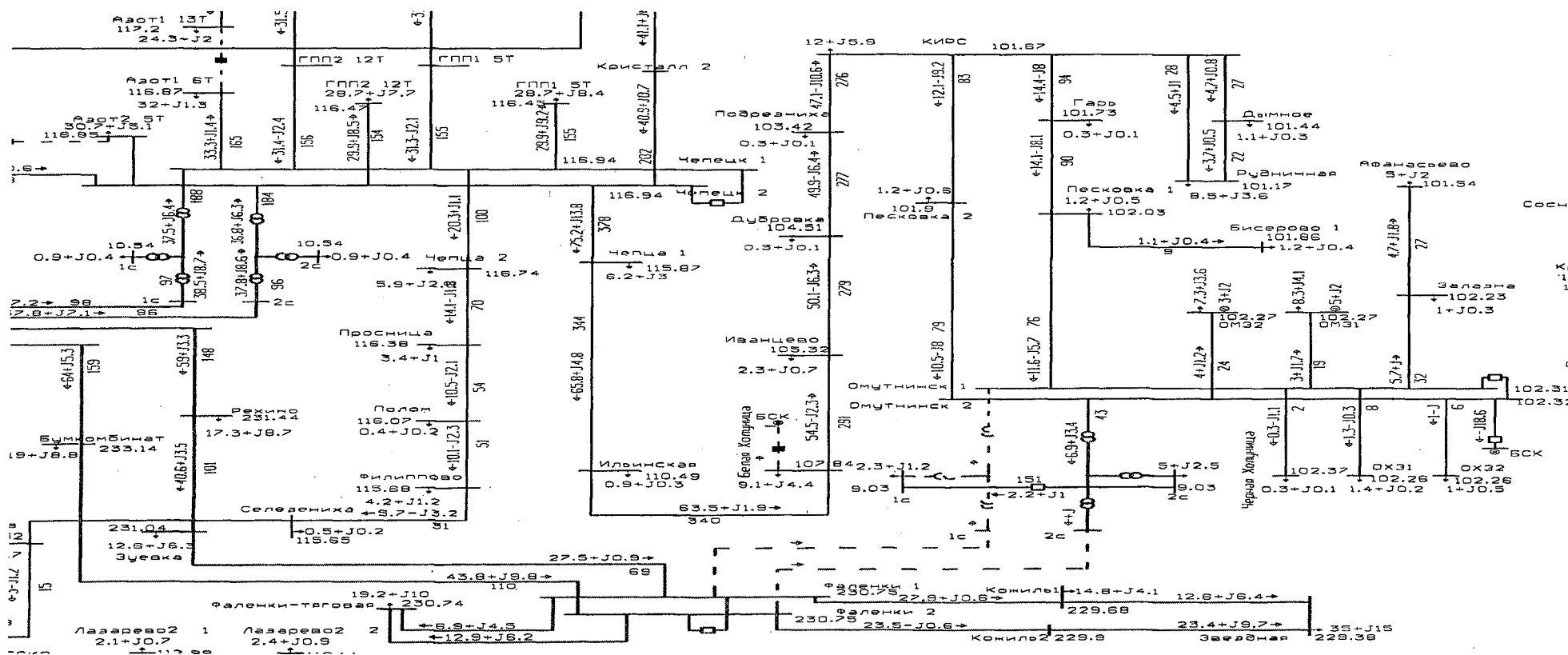


Примечание. В сложившейся после отключения ВЛ 110 кВ Вятка – Кировская ТЭЦ-3 и ВЛ 110 кВ Кировская ТЭЦ-3 – Чепецк с отпайкой на ПС Кристалл схемно-режимной ситуации Блок 1 Кировской ТЭЦ-3 был разгружен до 170 МВт (на 8 МВт) для снижения токовой перегрузки ВЛ 110 кВ Чепецк – ГПП 2 ниже уставки срабатывания на сигнал АОПО ВЛ 110 кВ Чепецк – ГПП 2.

Превышения ДДТН ЛЭП и оборудования и недопустимого снижения уровней напряжения не выявлено.



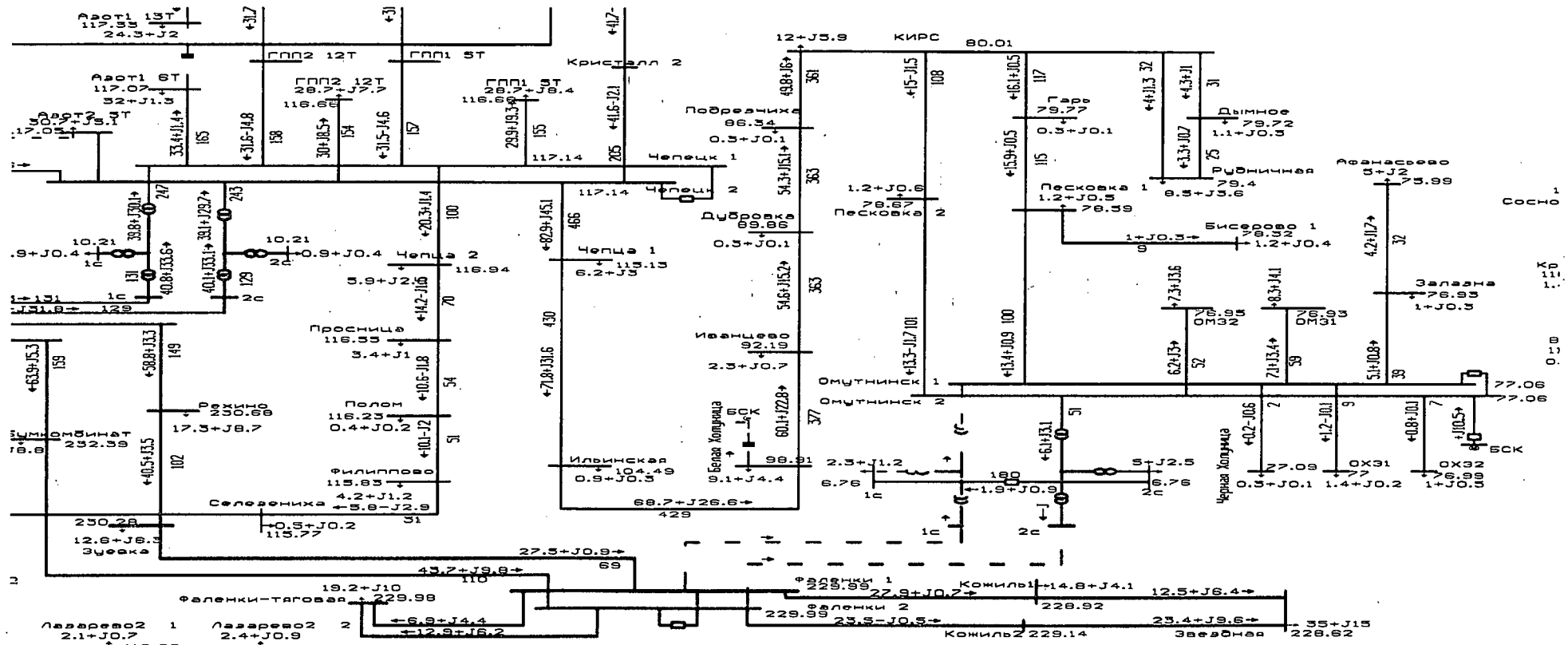
98. Зимний максимум 2022 года (для расчетных температурных условий  $-32\text{ }^{\circ}\text{C}$ ). Кирсинско-Омутнинский энергорайон. Аварийное отключение ВЛ 220 кВ Фаленки – Омутнинск № 1 в схеме ремонта ВЛ 220 кВ Фаленки – Омутнинск № 2 при расчетных условиях: включена БСК 110 кВ ПС 220 кВ Омутнинск и отключена БСК 10 кВ ПС 110 кВ Белая Холуница. Блок 1 Кировской ТЭЦ-3 и генераторы ТЭЦ АО «Омутнинский металлургический завод» находятся в работе



Примечание. При аварийном отключении ВЛ 220 кВ Фаленки – Омутнинск № 1 в схеме ремонта ВЛ 220 кВ Фаленки – Омутнинск № 2 происходит снижение уровней напряжения на шинах РУ 110 кВ ПС 220 кВ Омутнинск до 102,32 кВ и на шинах РУ 110 кВ ПС 110 кВ Кирс до 101,67 кВ.

Превышения ДДТН ЛЭП и оборудования и недопустимого снижения уровней напряжения не выявлено.

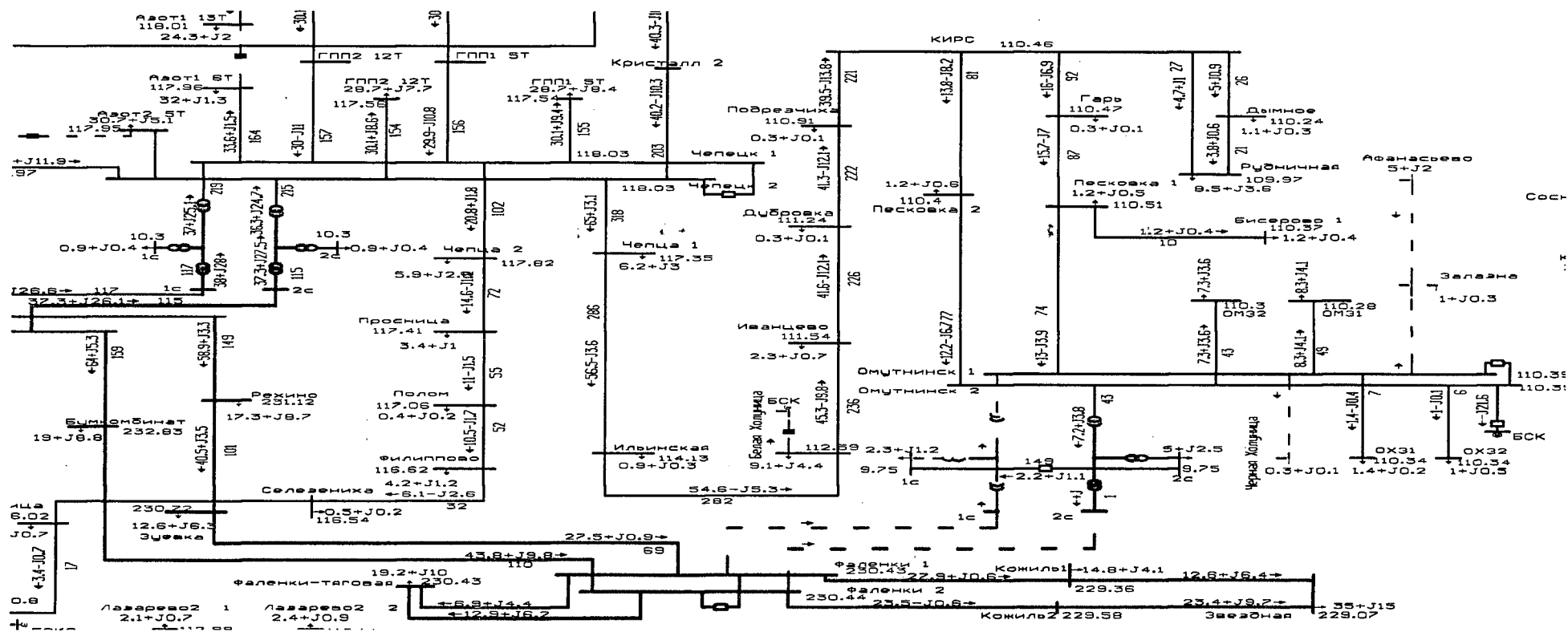
99. Зимний максимум 2022 года (для расчетных температурных условий  $-32\text{ }^{\circ}\text{C}$ ). Кирсинско-Омутнинский энергорайон. Аварийное отключение ВЛ 220 кВ Фаленки – Омутнинск № 1 в схеме ремонта ВЛ 220 кВ Фаленки – Омутнинск № 2 при расчетных условиях: включена БСК 110 кВ ПС 220 кВ Омутнинск и отключена БСК 10 кВ ПС 110 кВ Белая Холуница. Блок 1 Кировской ТЭЦ-3 находится в работе, генераторы ТЭЦ АО «Омутнинский металлургический завод» отключены



Примечание. При аварийном отключении ВЛ 220 кВ Фаленки – Омутнинск № 1 в схеме ремонта ВЛ 220 кВ Фаленки – Омутнинск № 2 происходит снижение уровней напряжения ниже уставок АОСН на шинах РУ 110 кВ ПС 220 кВ Омутнинск до 77,06 кВ (уставка АОСН 89 кВ) и на шинах РУ 110 кВ ПС 110 кВ Кирс до 80,01 кВ (уставка АОСН 90 кВ). Прогнозируется работа 2 ступени АОСН ПС 220 кВ Омутнинск и 1 ступени АОСН ПС 110 кВ Кирс.

Превышения ДДТН ЛЭП и оборудования не выявлено.

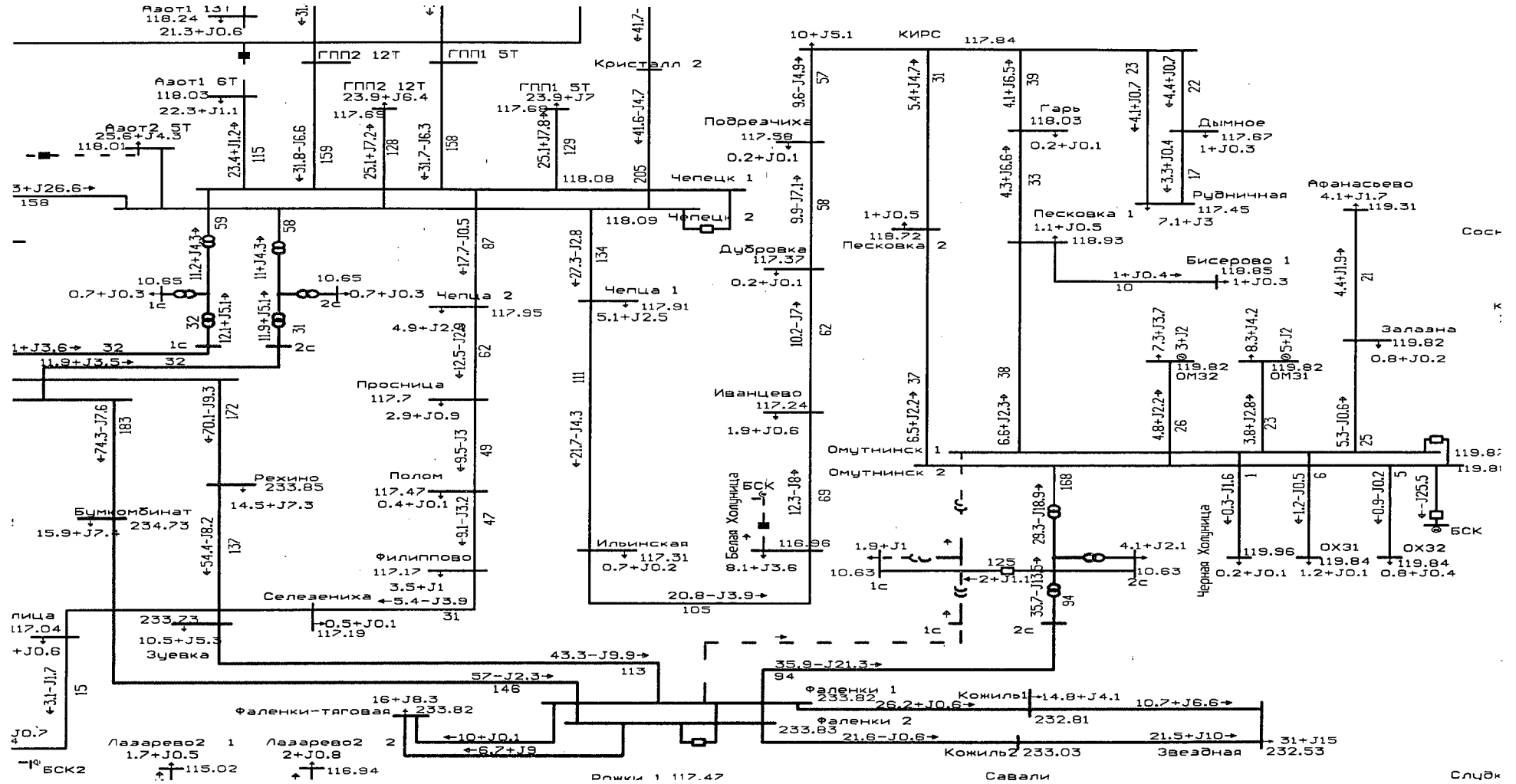
100. Зимний максимум 2022 года (для расчетных температурных условий  $-32\text{ }^{\circ}\text{C}$ ). Кирсинско-Омутнинский энергорайон. Аварийное отключение ВЛ 220 кВ Фаленки – Омутнинск № 1 в схеме ремонта ВЛ 220 кВ Фаленки – Омутнинск № 2 при расчетных условиях: включена БСК 110 кВ ПС 220 кВ Омутнинск и отключена БСК 10 кВ ПС 110 кВ Белая Холуница. Блок 1 Кировской ТЭЦ-3 находится в работе, генераторы ТЭЦ АО «Омутнинский металлургический завод» отключены (продолжение)



Примечание. После срабатывания 2 ступени АОСН ПС 220 кВ Омутнинск на отключение ВМ 110 кВ ВЛ Афанасьево и ВЛ Черная Холуница (суммарная отключаемая нагрузка составляет 6,3 МВт) и 1 ступени АОСН ПС 110 кВ Кирс на отключение ф.6 кВ (суммарная отключаемая нагрузка составляет 12 МВт) устанавливаются следующие уровни напряжения: на шинах РУ 110 кВ ПС 220 кВ Омутнинск – 110,39 кВ, на шинах РУ 110 кВ ПС 110 кВ Кирс – 110,46 кВ.

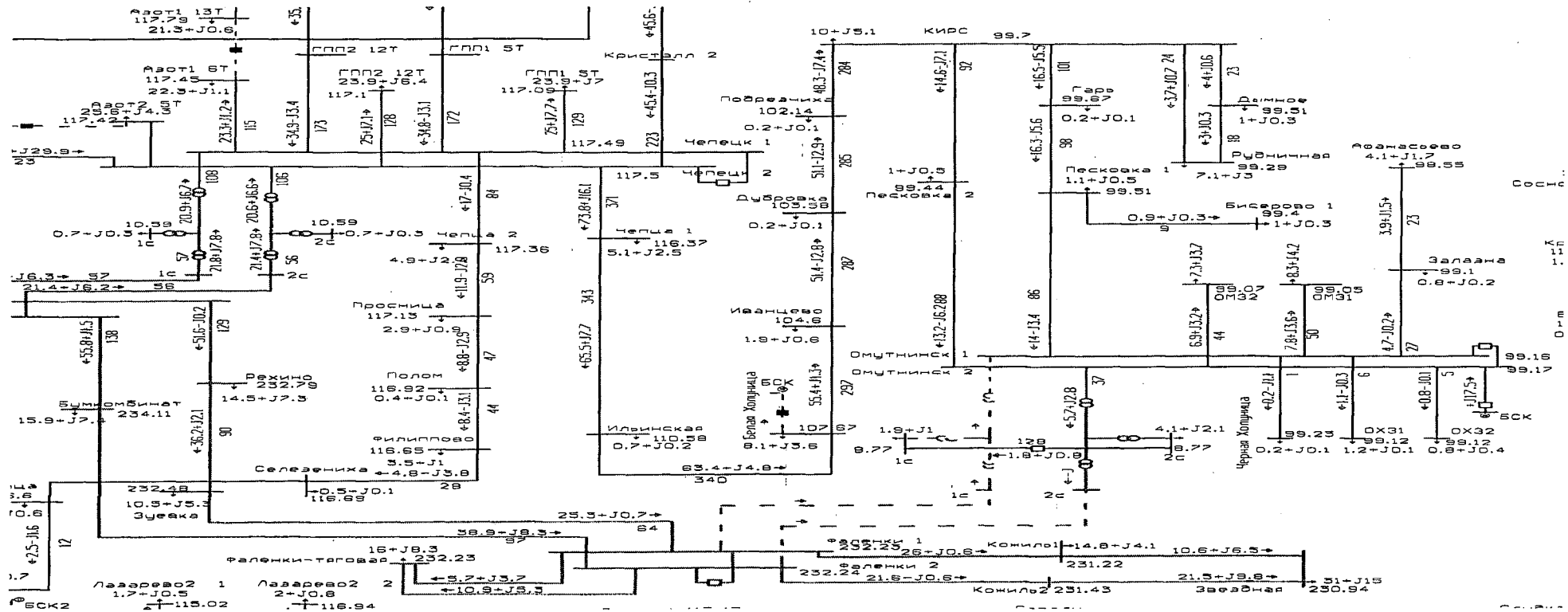
Превышения ДДТН ЛЭП и оборудования и недопустимого снижения уровней напряжения не выявлено.

101. Зимний максимум 2022 года (для расчетных температурных условий 0 °С). Кирсинско-Омутнинский энергорайон. Аварийное отключение ВЛ 220 кВ Фаленки – Омутнинск № 1 из нормальной схемы



Примечание. Превышения ДДТН ЛЭП и оборудования и недопустимого снижения уровней напряжения не выявлено.

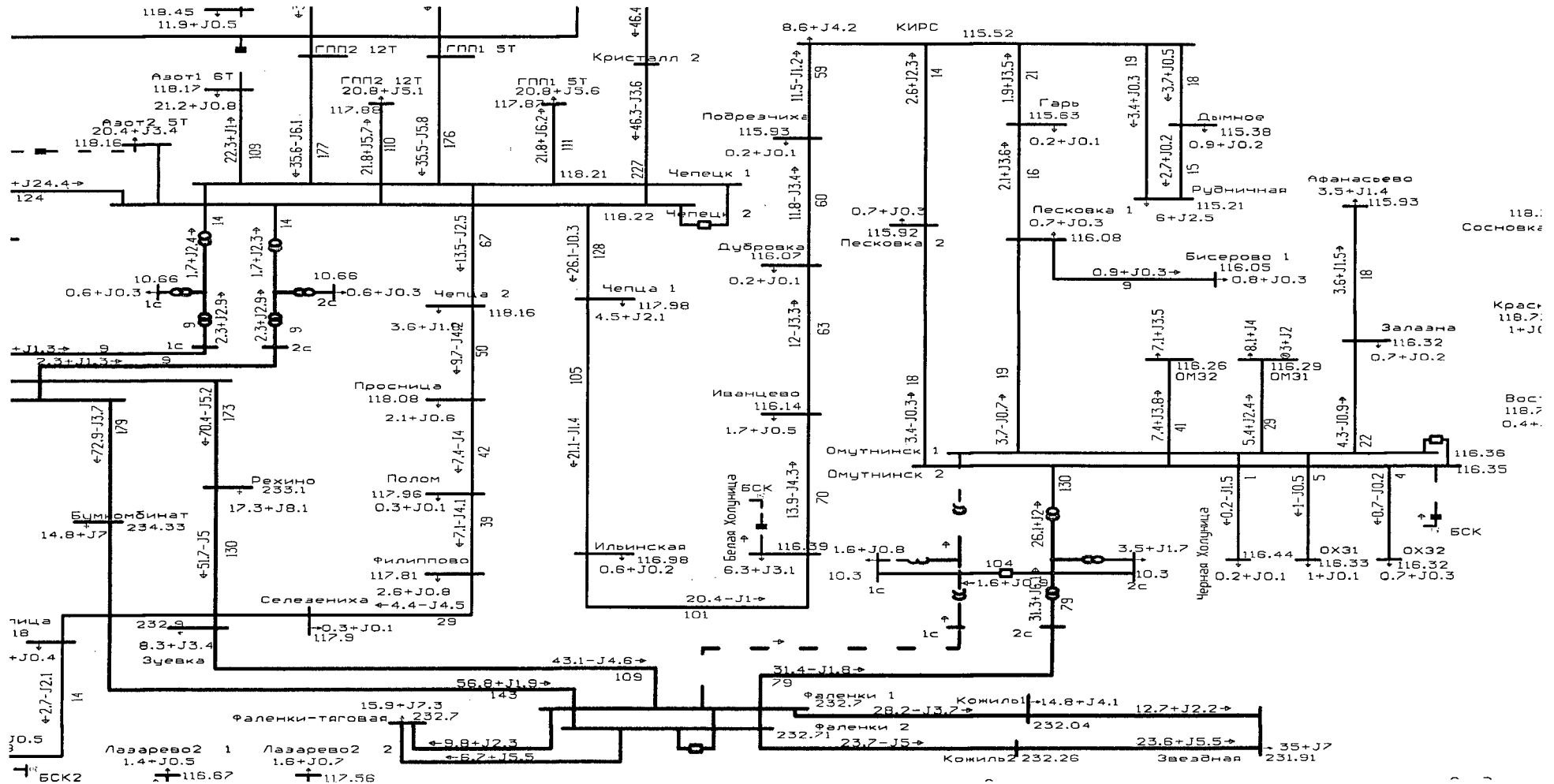
102. Зимний максимум 2022 года (для расчетных температурных условий 0 °С). Кирсинско-Омутнинский энергорайон. Аварийное отключение ВЛ 220 кВ Фаленки – Омутнинск № 1 в схеме ремонта ВЛ 220 кВ Фаленки – Омутнинск № 2 при расчетных условиях: включена БСК 110 кВ ПС 220 кВ Омутнинск и отключена БСК 10 кВ ПС 110 кВ Белая Холуница. Блок 1 Кировской ТЭЦ-3 находится в работе, генераторы ТЭЦ АО «Омутнинский металлургический завод» отключены



Примечание. При аварийном отключении ВЛ 220 кВ Фаленки – Омутнинск № 1 в схеме ремонта ВЛ 220 кВ Фаленки – Омутнинск № 2 происходит снижение уровней напряжения на шинах РУ 110 кВ ПС 220 кВ Омутнинск до 99,17 кВ и на шинах РУ 110 кВ ПС 110 кВ Кирс до 99,7 кВ.

Превышения ДДТН ЛЭП и оборудования и недопустимого снижения уровней напряжения не выявлено.

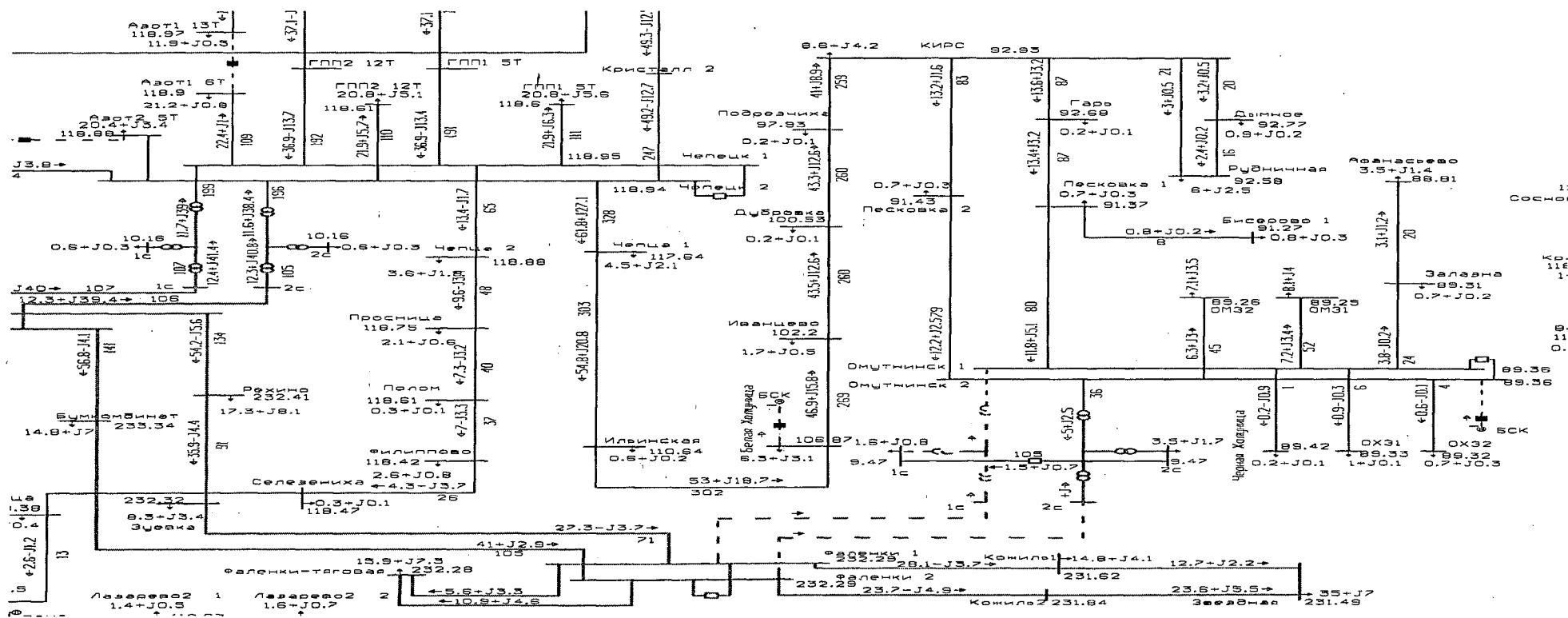
103. Летний максимум 2022 года (для расчетных температурных условий +25 °С). Кирсинско-Омутнинский энергорайон. Аварийное отключение ВЛ 220 кВ Фаленки – Омутнинск № 1 из нормальной схемы



Примечание. Превышения ДДТН ЛЭП и оборудования и недопустимого снижения уровней напряжения не выявлено.

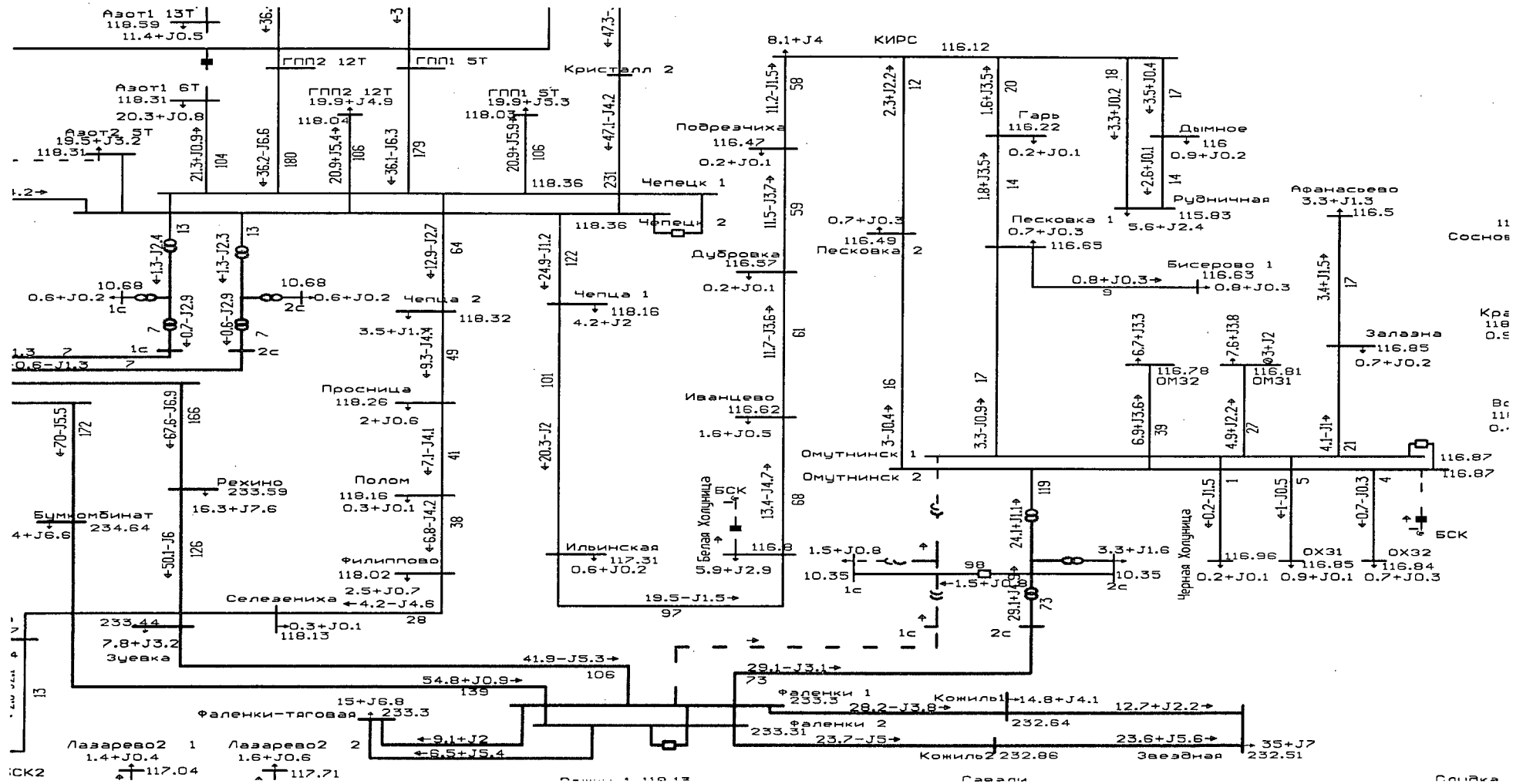


104. Летний максимум 2022 года (для расчетных температурных условий +25 °С). Кирсинско-Омутнинский энергорайон. Аварийное отключение ВЛ 220 кВ Фаленки – Омутнинск № 1 в схеме ремонта ВЛ 220 кВ Фаленки – Омутнинск № 2 при расчетных условиях: отключены БСК 110 кВ ПС 220 кВ Омутнинск и БСК 10 кВ ПС 110 кВ Белая Холуница. Блок 1 Кировской ТЭЦ-3 находится в работе, генераторы ТЭЦ АО «Омутнинский металлургический завод» отключены



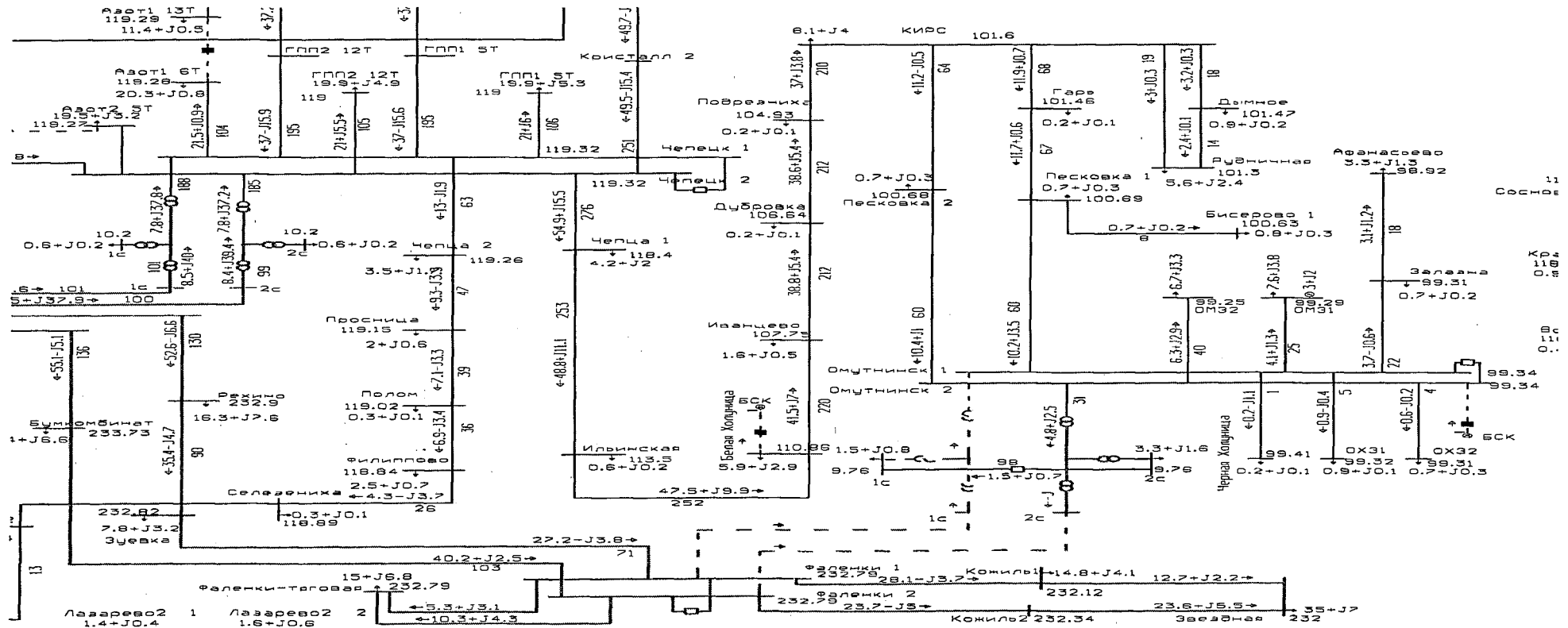
Примечание. При аварийном отключении ВЛ 220 кВ Фаленки – Омутнинск № 1 в схеме ремонта ВЛ 220 кВ Фаленки – Омутнинск № 2 происходит снижение уровней напряжения ниже уставок АОСН на шинах РУ 110 кВ ПС 220 кВ Омутнинск до 89,38 кВ (уставка АОСН 89 кВ) и шинах РУ 110 кВ ПС 110 кВ Кирс до 92,93 кВ (уставка АОСН 90 кВ). Работа АОСН не прогнозируется. Уровни напряжения в сети 110 кВ выше аварийно допустимого уровня 84,7 кВ. Превышения ДДТН ЛЭП и оборудования ПС не выявлено.

105. Летний максимум 2022 года (для расчетных температурных условий +19 °С). Кирсинско-Омутнинский энергорайон. Аварийное отключение ВЛ 220 кВ Фаленки – Омутнинск № 1 из нормальной схемы



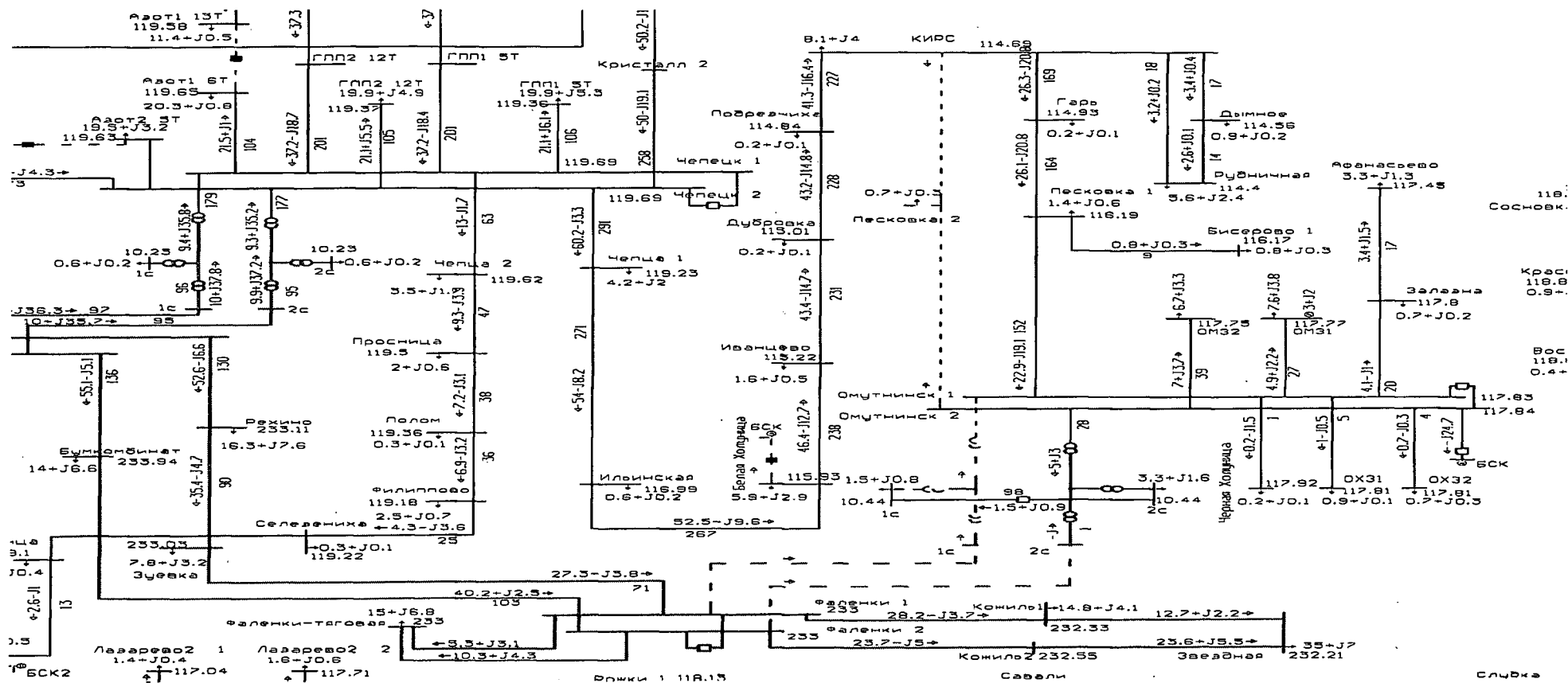
Примечание. Превышения ДДТН ЛЭП и оборудования и недопустимого снижения уровней напряжения не выявлено.

106. Летний максимум 2022 года (для расчетных температурных условий +19 °С). Кирсинско-Омутнинский энергорайон. Аварийное отключение ВЛ 220 кВ Фаленки – Омутнинск № 1 в схеме ремонта ВЛ 220 кВ Фаленки – Омутнинск № 2 при расчетных условиях: БСК 110 кВ ПС 220 кВ Омутнинск отключена, БСК 10 кВ ПС 110 кВ Белая Холуница отключена. Блок 1 Кировской ТЭЦ-3 находится в работе, генераторы ТЭЦ АО «Омутнинский металлургический завод» отключены



Примечание. При аварийном отключении ВЛ 220 кВ Фаленки – Омутнинск № 1 в схеме ремонта ВЛ 220 кВ Фаленки – Омутнинск № 2 происходит снижение уровня напряжения ниже уставки АОСН на шинах РУ 110 кВ ПС 220 кВ Омутнинск до 99,34 кВ (уставка АОСН 89 кВ), уровень напряжения на шинах РУ 110 кВ ПС 110 кВ Кирс снижается до 101,6 кВ (уставка АОСН 90 кВ). Превышения ДДТН ЛЭП и оборудования и недопустимого снижения уровней напряжения не выявлено.

107. Летний максимум 2022 года (для расчетных температурных условий +19 °С). Кирсинско-Омутнинский энергорайон. Аварийное отключение ВЛ 110 кВ Омутнинск – Кирс с отпайкой на ПС Песковка в режиме отключенных ВЛ 220 кВ Фаленки – Омутнинск № 1 и ВЛ 220 кВ Фаленки – Омутнинск № 2 (АТ-2 работает в режиме 110/10 кВ) при расчетных условиях: БСК 110 кВ ПС 220 кВ Омутнинск включена, БСК 10 кВ ПС 110 кВ Белая Холуница отключена. Блок 1 Кировской ТЭЦ-3 находится в работе

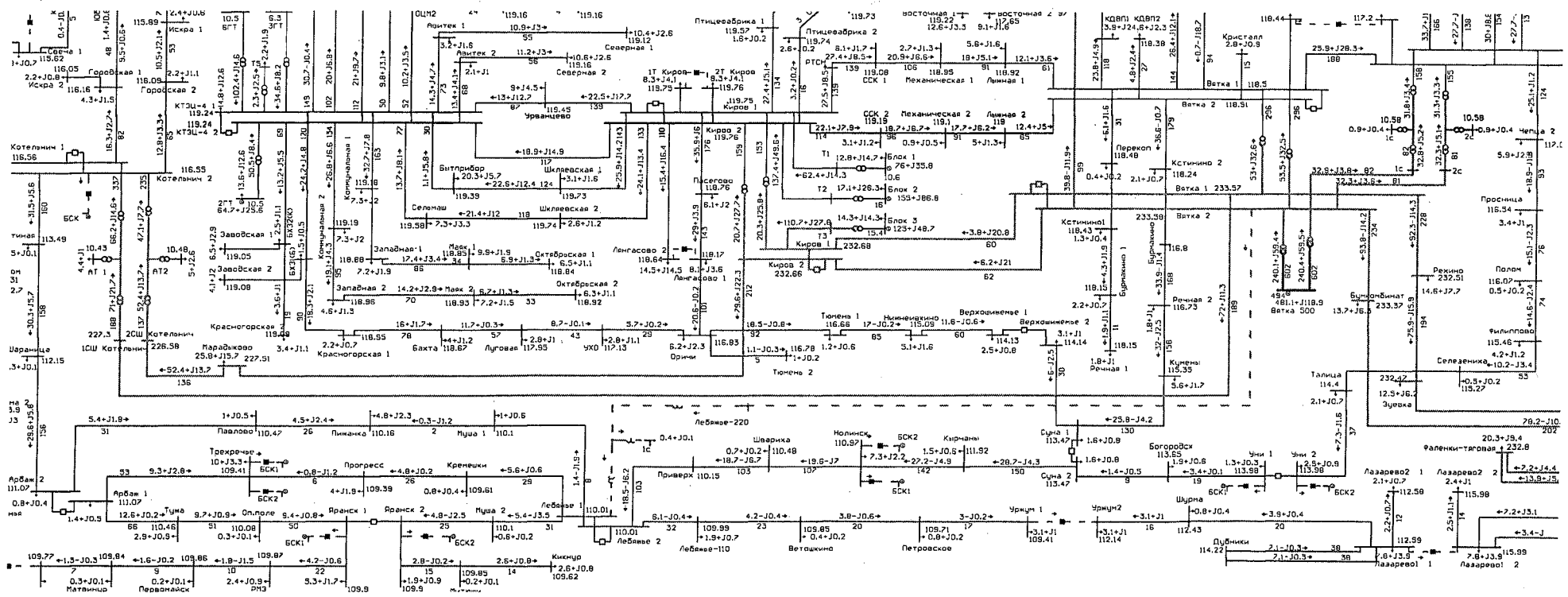


Примечание: Превышения ДДТН ЛЭП и оборудования и недопустимого снижения уровней напряжения не выявлено.

## ГРАФИЧЕСКИЕ СХЕМЫ

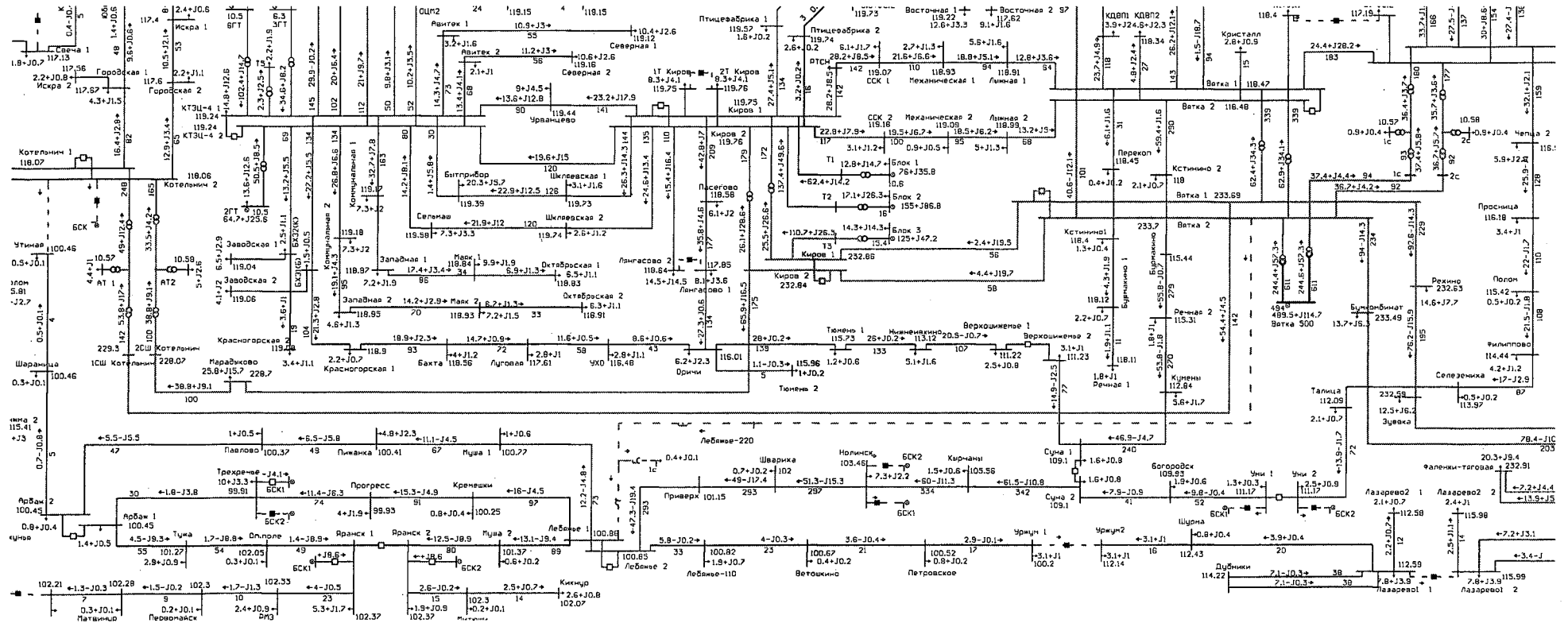
послеаварийных режимов, складывающихся в результате нормативных возмущений в нормальной схеме сети 110 кВ и выше энергосистемы Кировской области, на 2027 год

1. Зимний максимум 2027 года (для расчетных температурных условий  $-32\text{ }^{\circ}\text{C}$ ). Южный энергорайон. Аварийное отключение ВЛ 220 кВ Вятка – Лебяжье из нормальной схемы



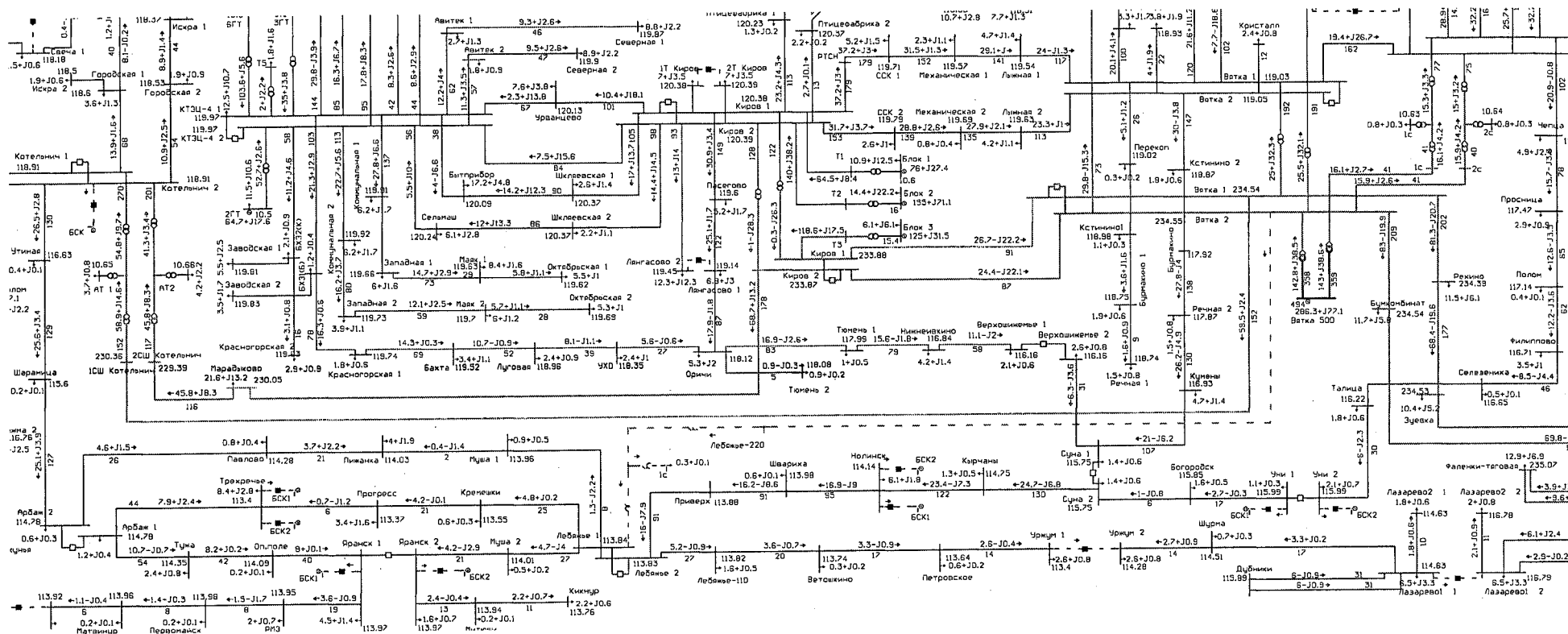
Примечание. Превышения ДДТН ЛЭП и оборудования и недопустимого снижения уровней напряжения не выявлено.

2. Зимний максимум 2027 года (для расчетных температурных условий  $-32^{\circ}\text{C}$ ). Южный энергорайон.  
Аварийное отключение ВЛ 220 кВ Вятка – Лебяжье в схеме ремонта ВЛ 110 кВ Котельнич – Утиная



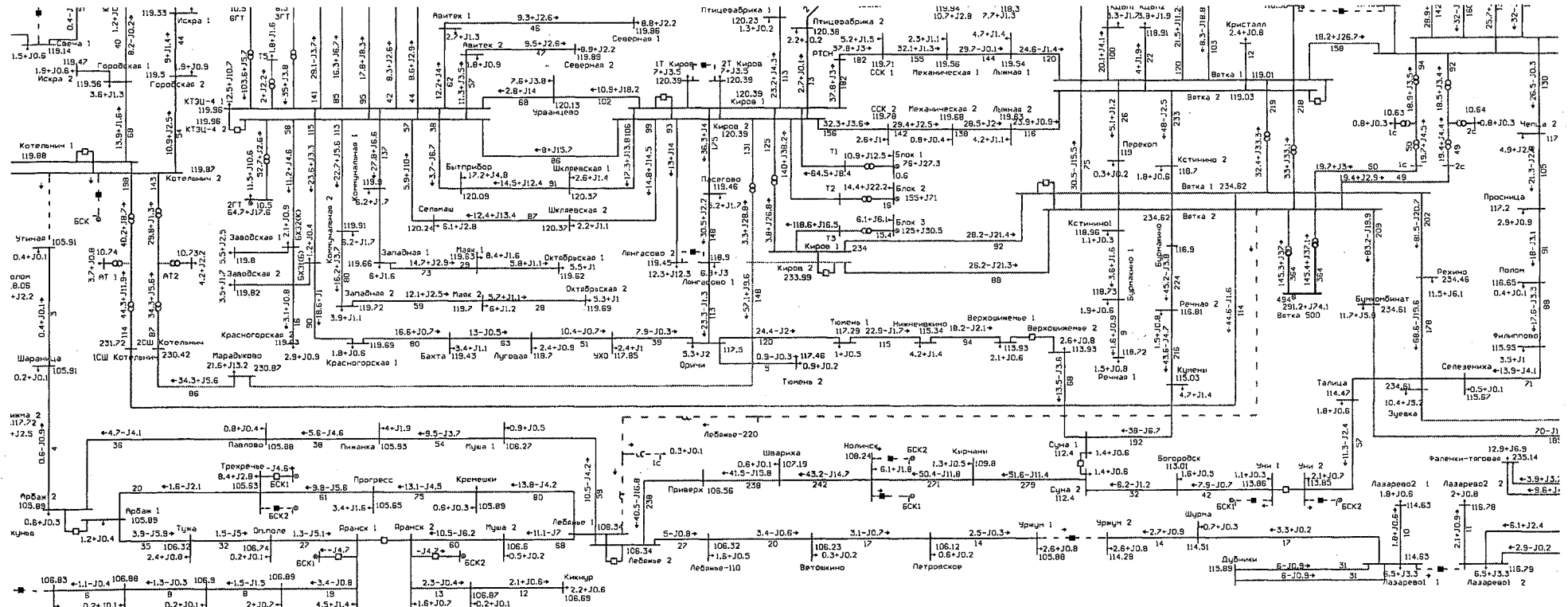
Примечание. Превышения ДДТН ЛЭП и оборудования и недопустимого снижения уровней напряжения не выявлено.

### 3. Зимний максимум 2027 года (для расчетных температурных условий 0 °С). Южный энергорайон. Аварийное отключение ВЛ 220 кВ Вятка – Лебяжье из нормальной схемы



Примечание. Превышения ДДТН ЛЭП и оборудования и недопустимого снижения уровней напряжения не выявлено.

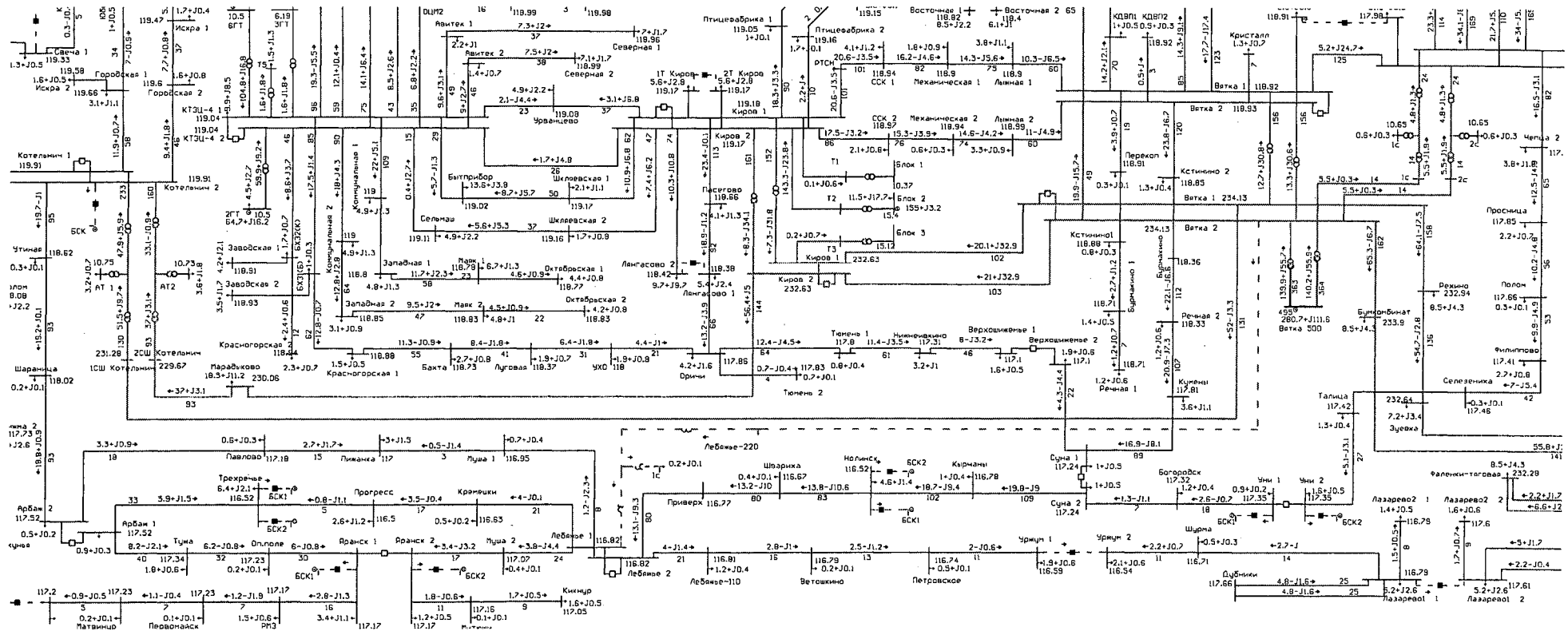
**4. Зимний максимум 2027 года (для расчетных температурных условий 0 °С). Южный энергорайон. Аварийное отключение ВЛ 220 кВ Вятка – Лебяжье в схеме ремонта ВЛ 110 кВ Котельнич – Утиная**



Примечание. Превышения ДДТН ЛЭП и оборудования и недопустимого снижения уровней напряжения не выявлено.

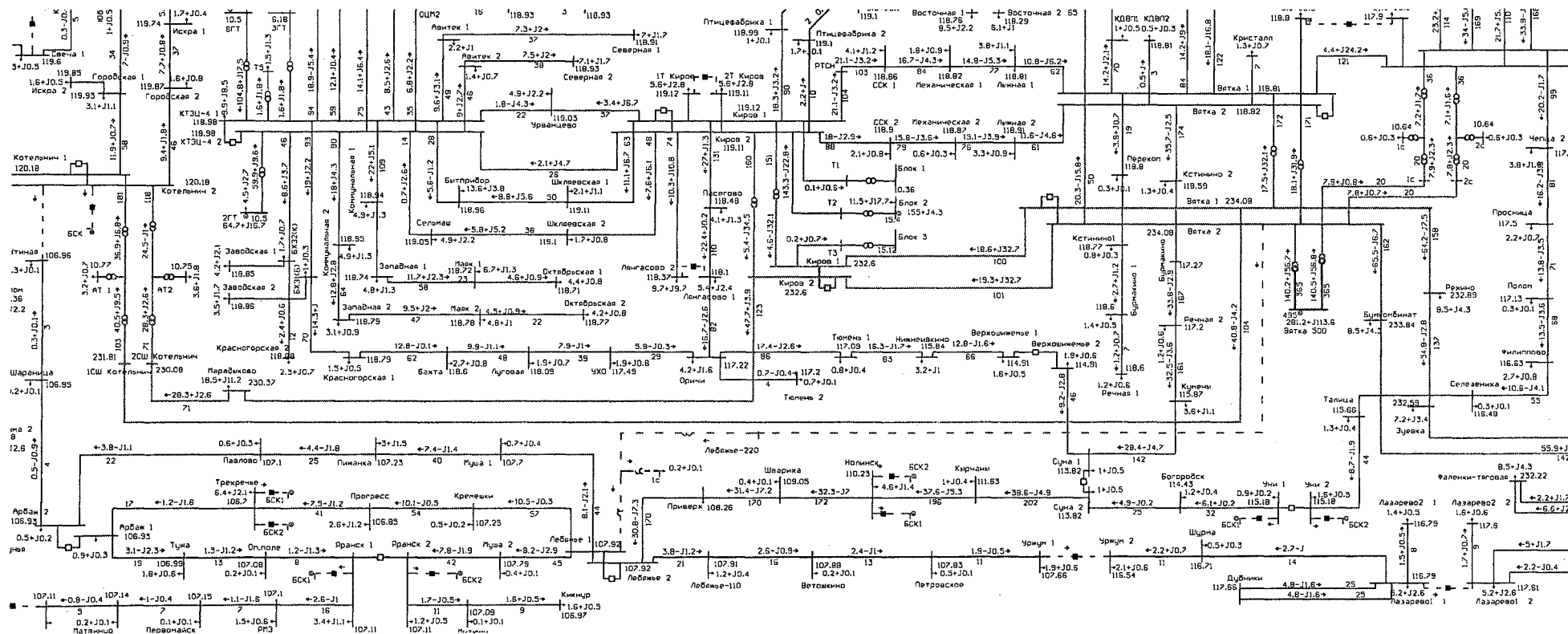


**5. Летний максимум 2027 года (для расчетных температурных условий +25 °С). Южный энергорайон. Аварийное отключение ВЛ 220 кВ Вятка – Лебяжье из нормальной схемы**



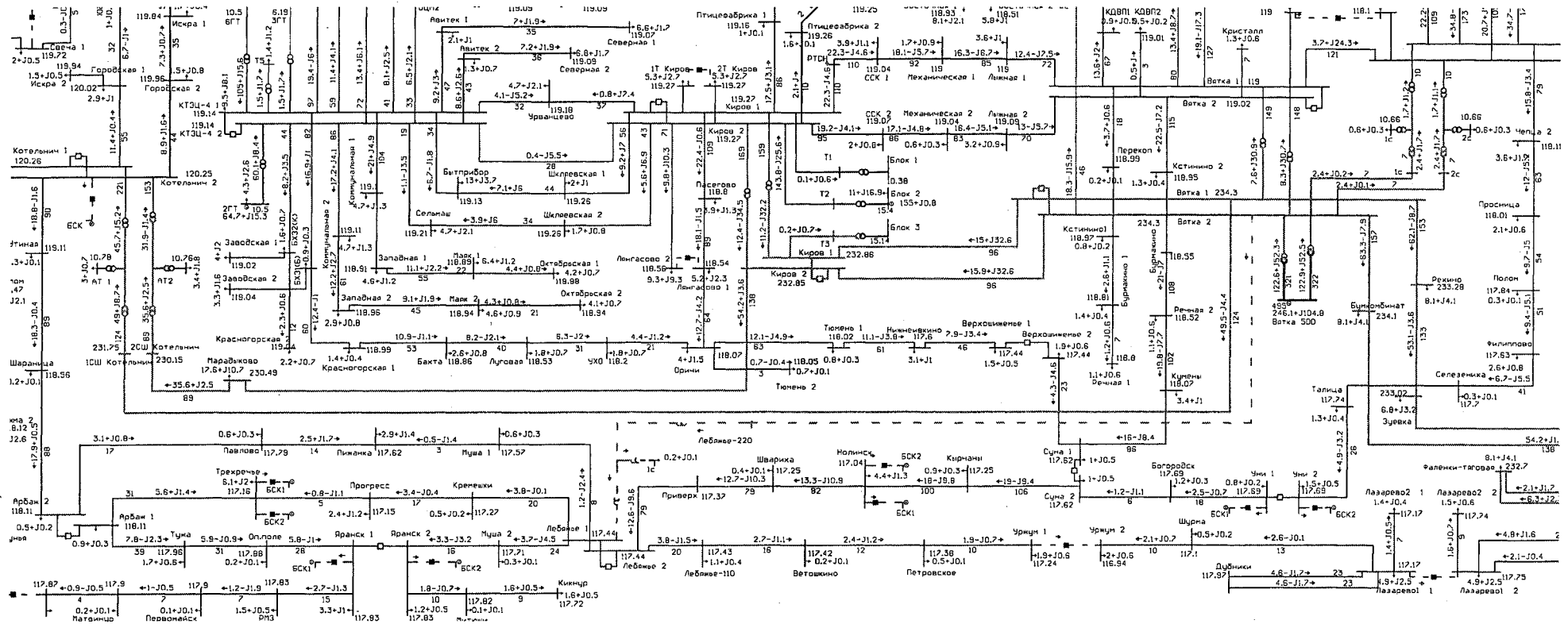
Примечание. Превышения ДДТН ЛЭП и оборудования и недопустимого снижения уровней напряжения не выявлено.

**6. Летний максимум 2027 года (для расчетных температурных условий +25 °С). Южный энергорайон. Аварийное отключение ВЛ 220 кВ Вятка – Лебяжье в схеме ремонта ВЛ 110 кВ Котельнич – Утиная**



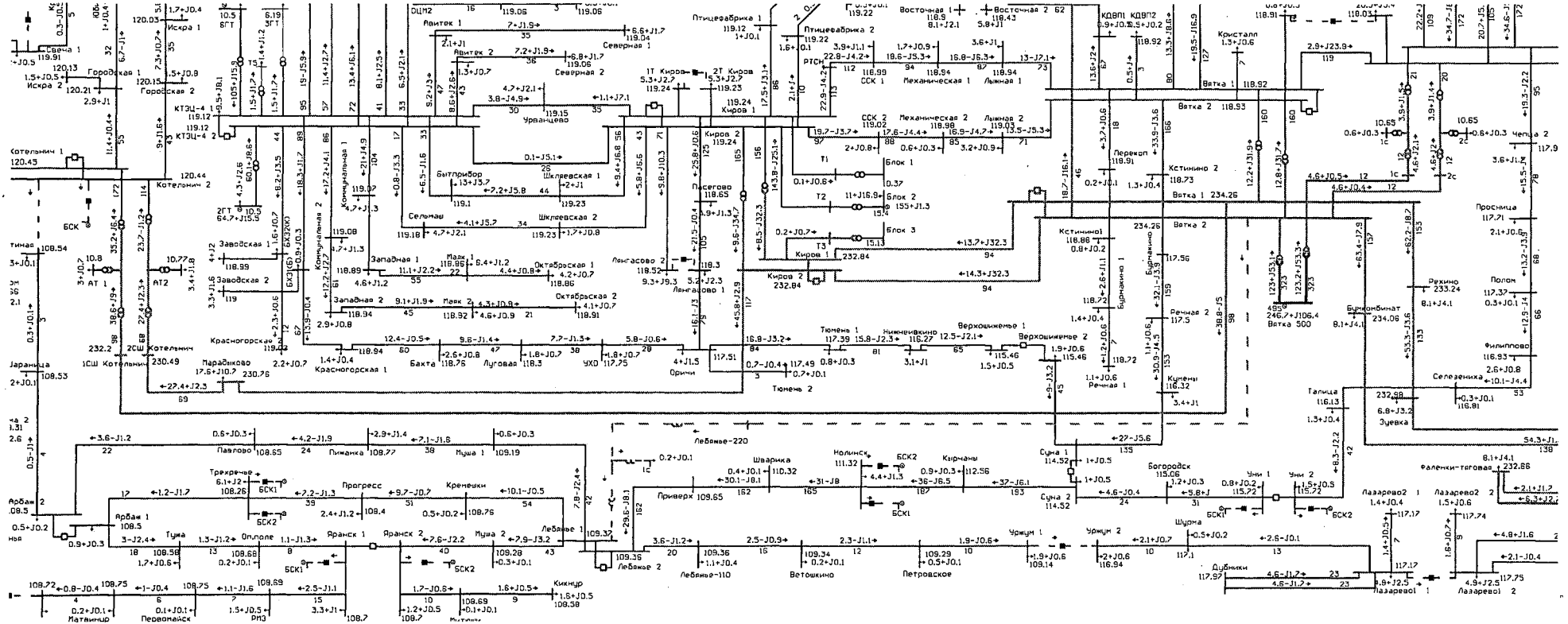
Примечание. Превышения ДДТН ЛЭП и оборудования и недопустимого снижения уровней напряжения не выявлено.

7. Летний максимум 2027 года (для расчетных температурных условий +19 °С). Южный энергорайон. Аварийное отключение ВЛ 220 кВ Вятка – Лебяжье из нормальной схемы



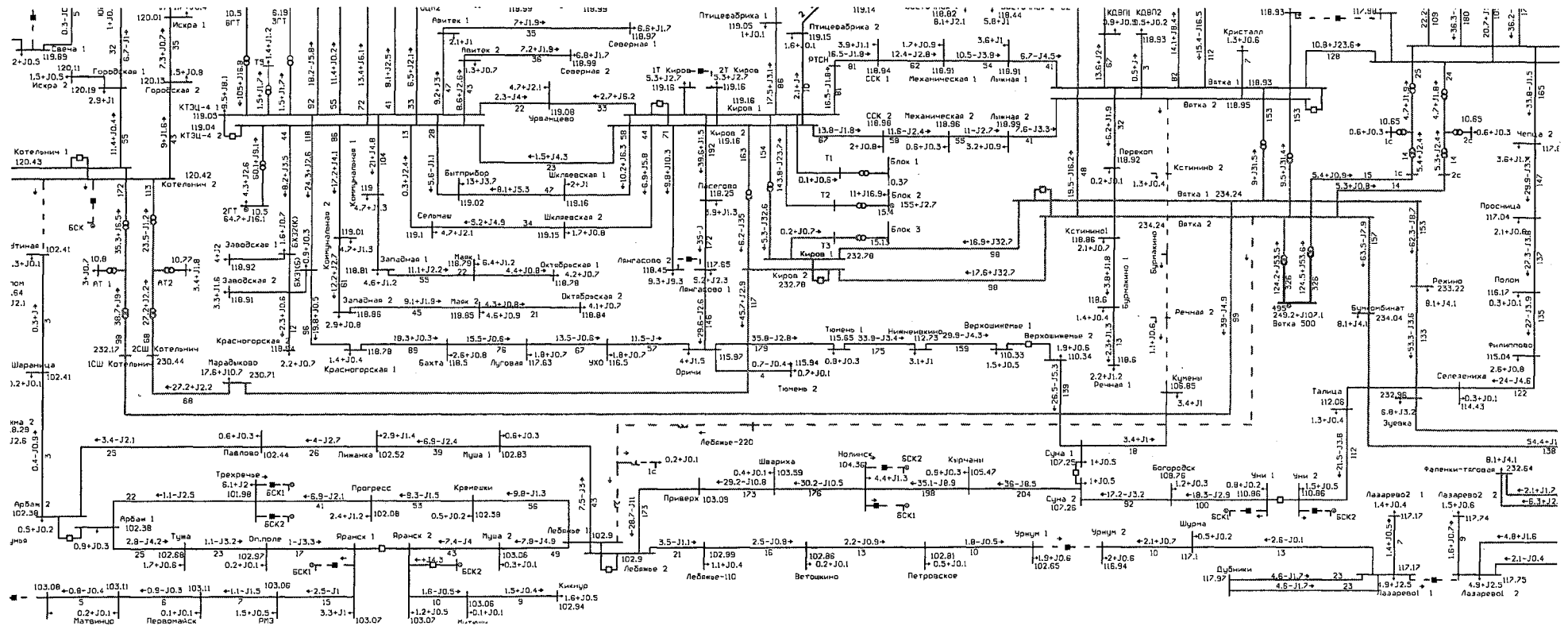
Примечание. Превышения ДДТН ЛЭП и оборудования и недопустимого снижения уровней напряжения не выявлено.

**8. Летний максимум 2027 года (для расчетных температурных условий +19 °С). Южный энергорайон. Аварийное отключение ВЛ 220 кВ Вятка – Лебяжье в схеме ремонта ВЛ 110 кВ Котельнич – Утиная**



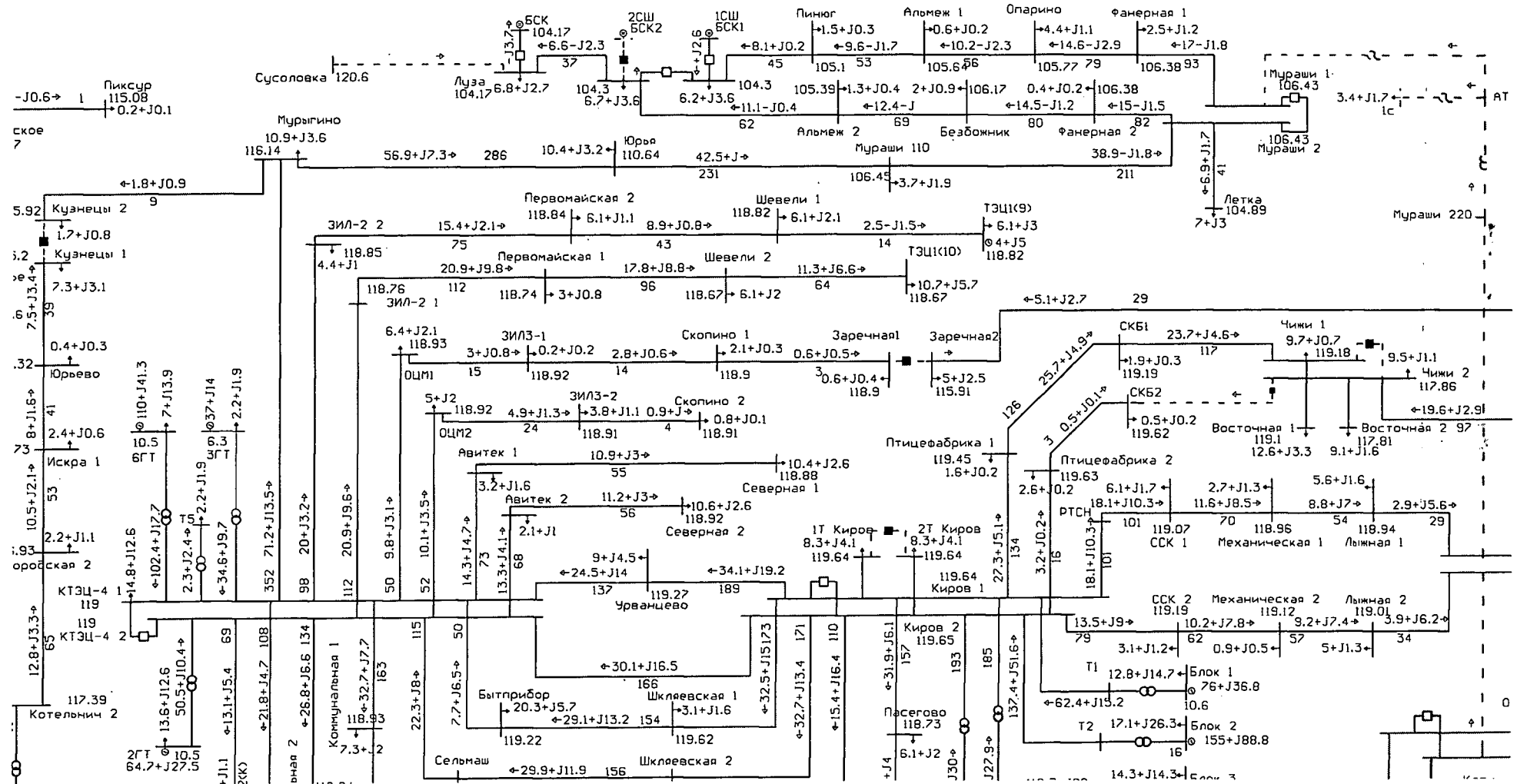
Примечание. Превышения ДДТН ЛЭП и оборудования и недопустимого снижения уровней напряжения не выявлено.

9. Летний максимум 2027 года (для расчетных температурных условий +19 °С). Южный энергорайон. Аварийное отключение ВЛ 110 кВ Вятка – Кумены с отпайками в схемах ремонта ВЛ 220 кВ Вятка – Лебяжье и ВЛ 110 кВ Котельнич – Утиная



Примечание. Превышения ДДТН ЛЭП и оборудования и недопустимого снижения уровней напряжения не выявлено.

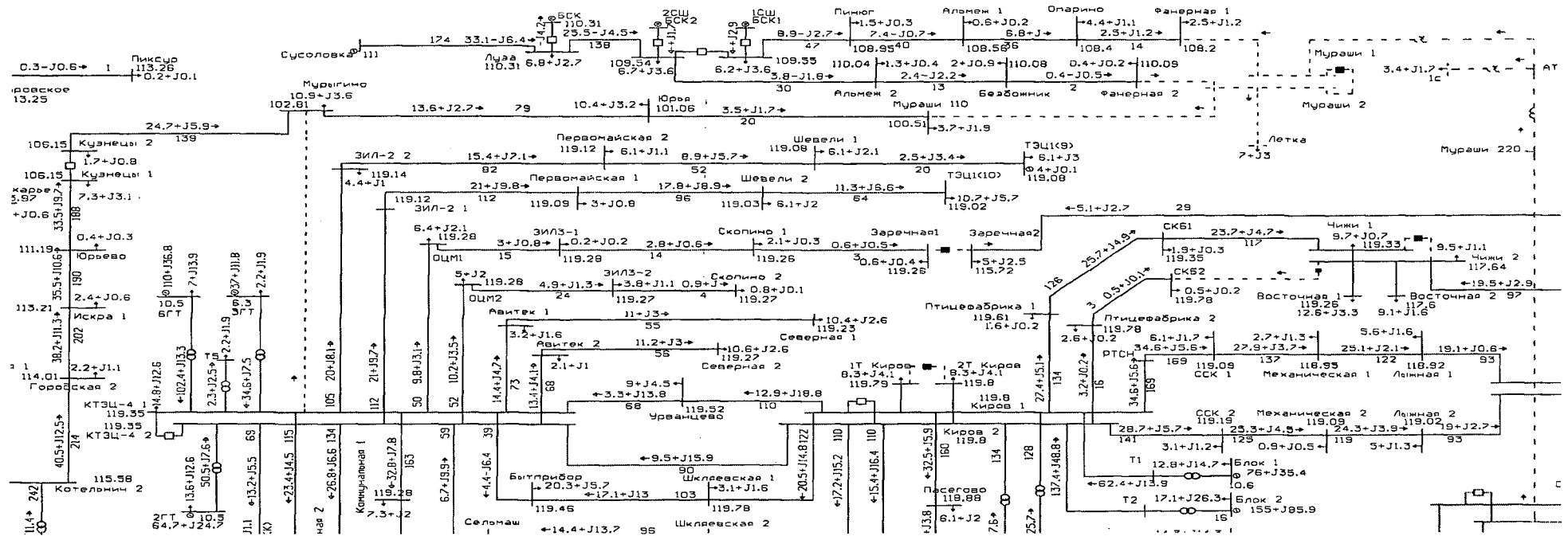
**10. Зимний максимум 2027 года (для расчетных температурных условий  $-32^{\circ}\text{C}$ ). Мурашинский (Северный) энергорайон. Аварийное отключение ВЛ 220 кВ Вятка – Мураши из нормальной схемы**



Примечание. Превышения ДДТН ЛЭП и оборудования и недопустимого снижения уровней напряжения не выявлено.



**12. Зимний максимум 2027 года (для расчетных температурных условий  $-32^{\circ}\text{C}$ ). Мурашинский (Северный) энергорайон. Аварийное отключение ВЛ 220 кВ Вятка – Мураши в схеме ремонта ВЛ 110 кВ Кировская ТЭЦ-4 – Мурыгино (продолжение)**



Примечание. Для восстановления питания потребителей проведены следующие мероприятия:  
 замкнут транзит 110 кВ Луза – Сулоловка, от энергосистемы Архангельской области и Ненецкого автономного округа запитаны ПС 110 кВ Луза, Демьяново, Пинюг, Опарино, Альмеж, Безбожник, Фанерная суммарной нагрузкой 33,1 МВт;  
 ПС 110 кВ Летка запитана от энергосистемы Республики Коми (7,0 МВт);  
 включен СВ 110 кВ ПС 110 Кузнецы и по ВЛ 110 кВ Котельнич – Юрьево с отпайками запитаны ПС 110 кВ Кузнецы, Красный Курсант, Юрья, Мурашки суммарной нагрузкой 24,7 МВт.

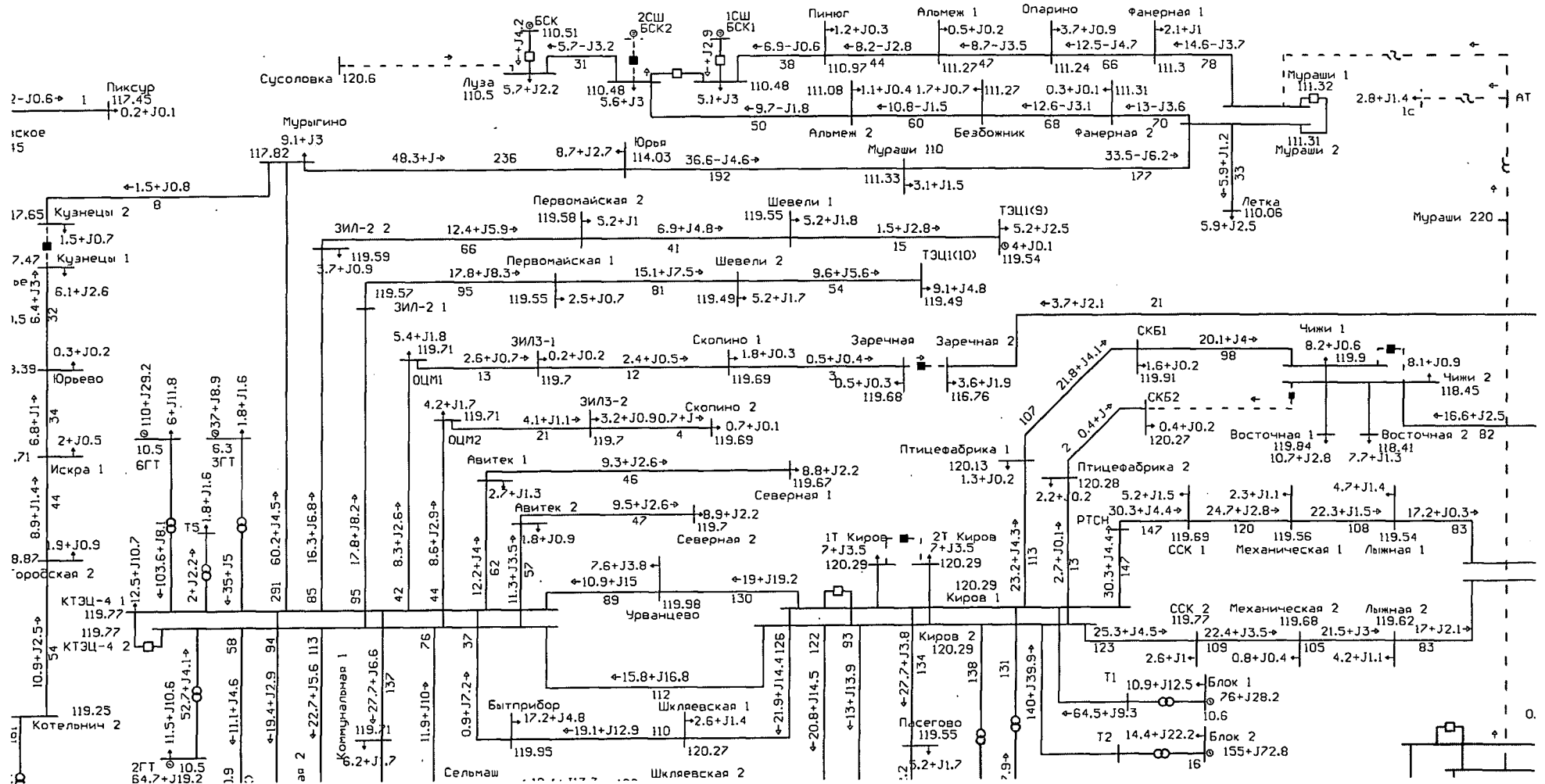
Выполнено полное включение отключенной нагрузки 64,8 МВт (снижение нагрузки относительно нормальной схемы (69,3 МВт) обусловлено учетом СХН).

Токовая нагрузка ВЛ 110 кВ Луза – Сулоловка составляет 174 А при длительно допустимой токовой нагрузке ВЛ 110 кВ Луза – Сулоловка 300 А (ограничивающий элемент – прибор учета, подключенный к ТТ типа ТБМО-110 (обмотка с Ктт 150/5) на ПС 110 кВ Луза).

Превышения ДТГН ЛЭП и оборудования и недопустимого снижения уровней напряжения не выявлено.

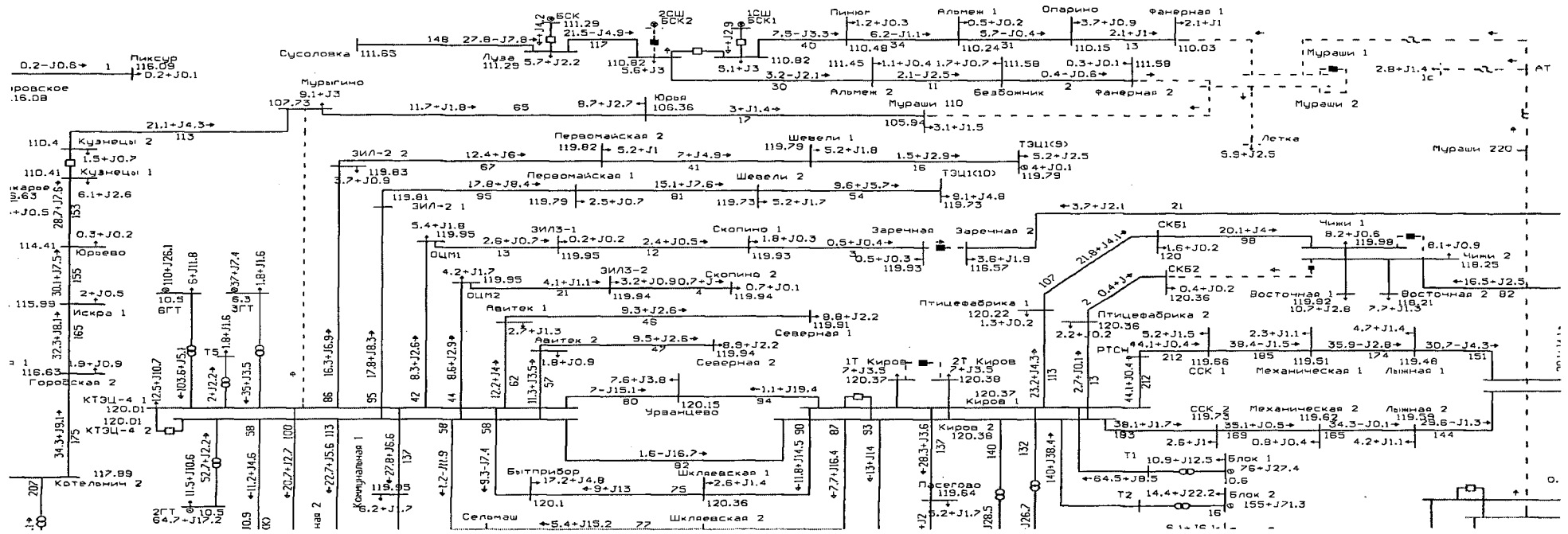


### 13. Зимний максимум 2027 года (для расчетных температурных условий 0 °С). Мурашинский (Северный) энергорайон. Аварийное отключение ВЛ 220 кВ Вятка – Мураши из нормальной схемы



Примечание. Превышения ДДТН ЛЭП и оборудования и недопустимого снижения уровней напряжения не выявлено.

**14. Зимний максимум 2027 года (для расчетных температурных условий 0 °С). Мурашинский (Северный) энергорайон. Аварийное отключение ВЛ 220 кВ Вятка – Мураши в схеме ремонта ВЛ 110 кВ Кировская ТЭЦ-4 – Мурыгино**



Примечание. При аварийном отключении ВЛ 220 кВ Вятка – Мураши в схеме ремонта ВЛ 110 кВ Кировская ТЭЦ-4 – Мурыгино происходит погашение Мурашинского (Северного) энергорайона суммарным объемом 58,5 МВт (отдельная графическая схема не приводится).

Для восстановления питания потребителей проведены следующие мероприятия:

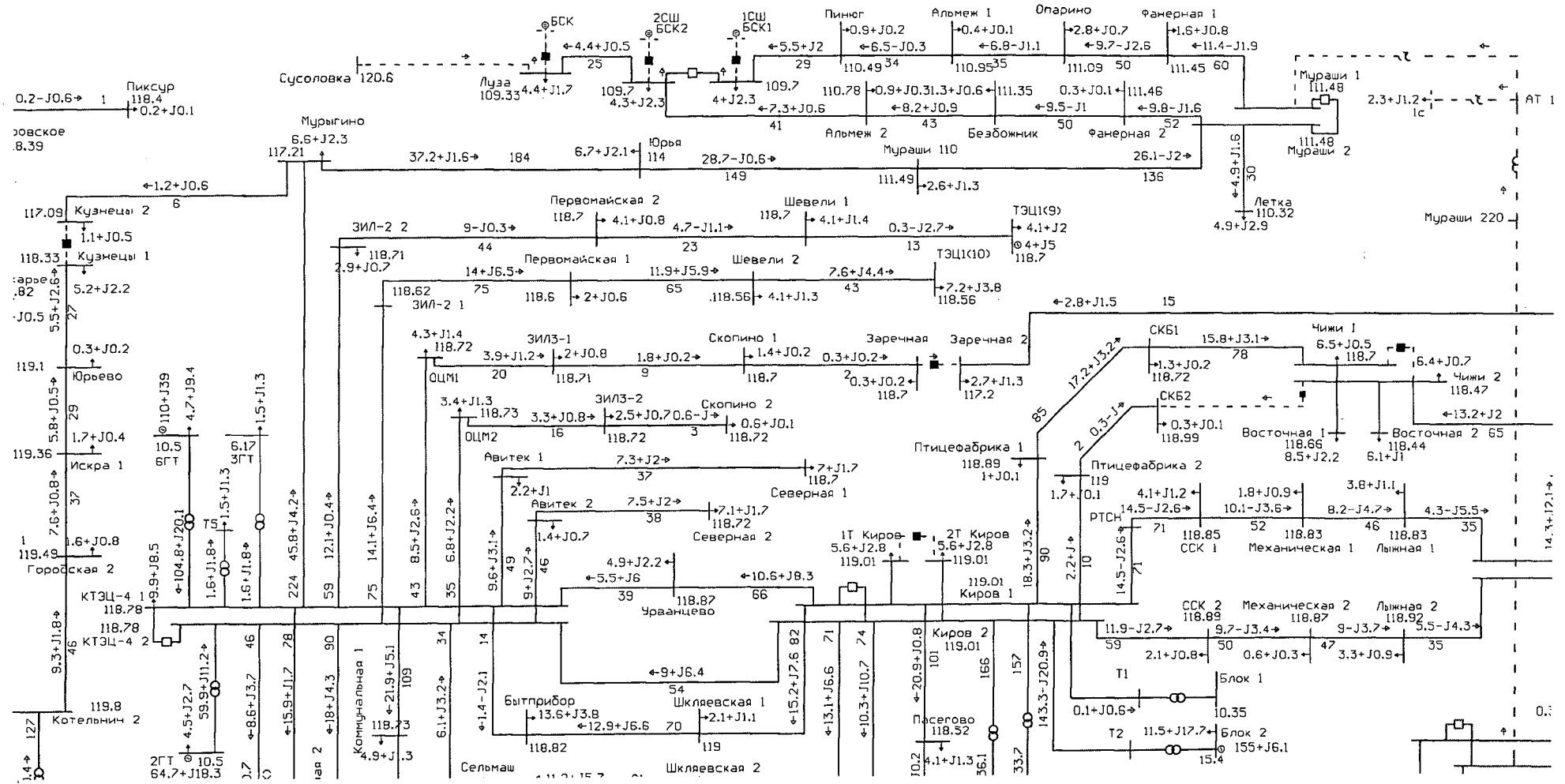
замкнут транзит 110 кВ Луза – Сусоловка, от энергосистемы Архангельской области и Ненецкого автономного округа запитаны ПС 110 кВ Луза, Демьяново, Пинюг, Опарино, Альмеж, Безбожник, Фанерная суммарной нагрузкой 27,8 МВт;

ПС 110 кВ Летка запитана от энергосистемы Республики Коми (5,9 МВт);

включен СВ 110 кВ ПС 110 Кузнечи и по ВЛ 110 кВ Котельнич – Юрьево с отпайками запитаны ПС 110 кВ Кузнечи, Красный Курсант, Юрья, Мураши суммарной нагрузкой 21,1 МВт.

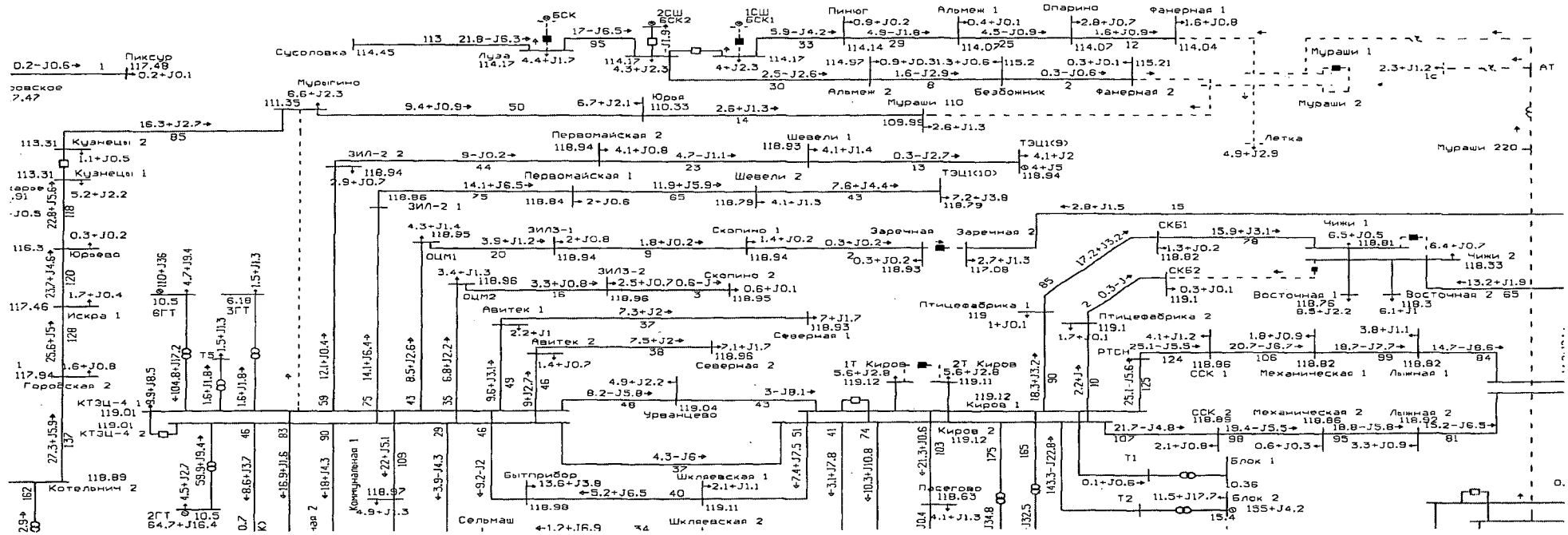
Выполнено полное включение отключенной нагрузки 54,8 МВт (снижение нагрузки относительно нормальной схемы (58,5 МВт) обусловлено учетом СХН). Токовая загрузка ВЛ 110 кВ Луза – Сусоловка составляет 148 А. Превышения ДДТН ЛЭП и оборудования и недопустимого снижения уровней напряжения не выявлено.

## 15. Летний максимум 2027 года (для расчетных температурных условий $+25^\circ\text{C}$ ). Мурашинский (Северный) энергорайон. Аварийное отключение ВЛ 220 кВ Вятка – Мураши из нормальной схемы



Примечание. Превышения ДДТН ЛЭП и оборудования и недопустимого снижения уровней напряжения не выявлено.

**16. Летний максимум 2027 года (для расчетных температурных условий +25 °С). Мурашинский (Северный) энергорайон. Аварийное отключение ВЛ 220 кВ Вятка – Мураши в схеме ремонта ВЛ 110 кВ Кировская ТЭЦ-4 – Мурыгино**



Примечание. При аварийном отключении ВЛ 220 кВ Вятка – Мураши в схеме ремонта ВЛ 110 кВ Кировская ТЭЦ-4 – Мурьгино происходит погашение Мурашинского (Северного) энергорайона суммарным объемом 44,7 МВт (отдельная графическая схема не приводится).

Для восстановления питания потребителей проведены следующие мероприятия:

замкнут транзит 110 кВ Луза – Сулоловка, от энергосистемы Архангельской области и Ненецкого автономного округа запитаны ПС 110 кВ Луза, Демьяново, Пинюг, Опарино, Альмеж, Безбожник, Фанерная суммарной нагрузкой 21,8 МВт;

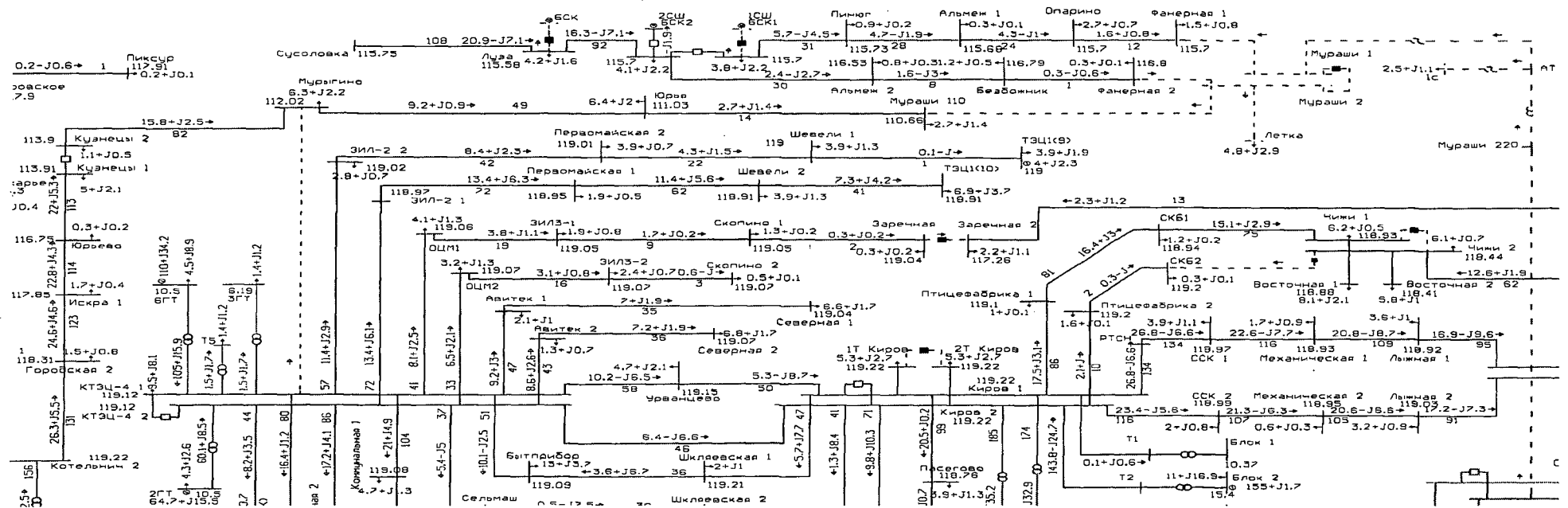
ПС 110 кВ Летка запитана от энергосистемы Республики Коми (4,9 МВт);

включен СВ 110 кВ ПС 110 Кузнецы и по ВЛ 110 кВ Котельнич – Юрьево с отпайками запитаны ПС 110 кВ Кузнецы, Красный Курсант, Юрья, Мурьши суммарной нагрузкой 16,3 МВт.

Выполнено полное включение отключенной нагрузки 43,0 МВт (снижение нагрузки относительно нормальной схемы (44,7 МВт) обусловлено учетом СХН). Токовая нагрузка ВЛ 110 кВ Луза – Сулоловка составляет 113 А. Превышения ДДТН ЛЭП и оборудования и недопустимого снижения уровней напряжения не выявлено.



**18. Летний максимум 2027 года (для расчетных температурных условий +19 °С). Мурашинский (Северный) энергорайон. Аварийное отключение ВЛ 220 кВ Вятка – Мураши в схеме ремонта ВЛ 110 кВ Кировская ТЭЦ-4 – Мурыгино**



Примечание. При аварийном отключении ВЛ 220 кВ Вятка – Мураши в схеме ремонта ВЛ 110 кВ Кировская ТЭЦ-4 – Мурыгино происходит погашение Мурашинского (Северного) энергорайона суммарным объемом 42,9 МВт (отдельная графическая схема не приводится).

Для восстановления питания потребителей проведены следующие мероприятия:

замкнут транзит 110 кВ Луза – Суоловка, от энергосистемы Архангельской области и Ненецкого автономного округа запитаны ПС 110 кВ Луза, Демьяново, Пинюг, Опарино, Альмеж, Безбожник, Фанерная суммарной нагрузкой ПС составляет 20,9 МВт;

ПС 110 кВ Летка запитана от энергосистемы Республики Коми (4,8 МВт);

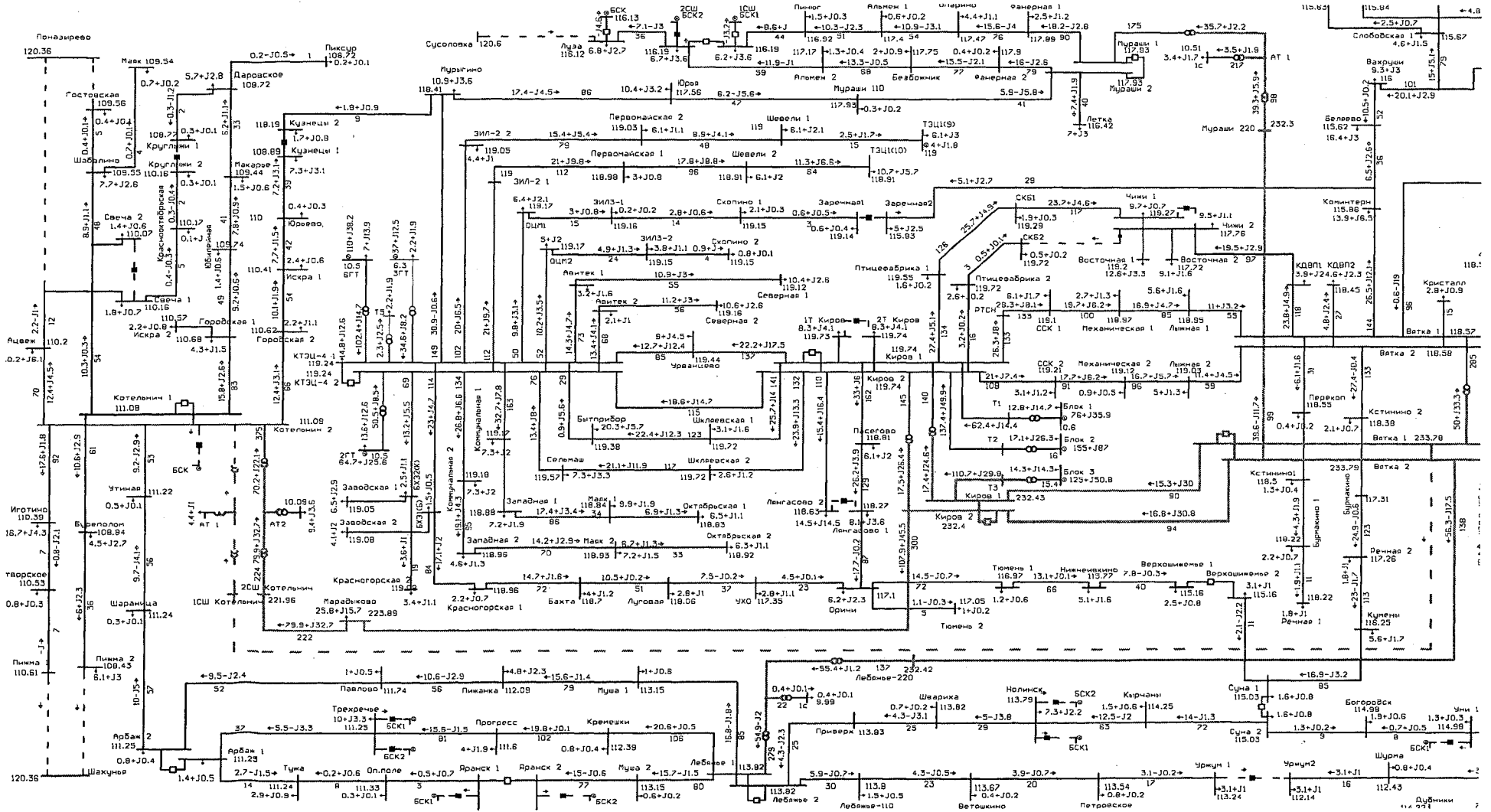
включен СВ 110 кВ ПС 110 Кузнецы и по ВЛ 110 кВ Котельнич – Юрьево с отпайками запитаны ПС 110 кВ Кузнецы, Красный Курсант, Юрья, Мураши суммарной нагрузкой 15,8 МВт.

Выполнено полное включение отключенной нагрузки 41,5 МВт (снижение нагрузки относительно нормальной схемы (42,9 МВт) обусловлено учетом СХН).

Токовая нагрузка ВЛ 110 кВ Луза – Суоловка составляет 108 А.

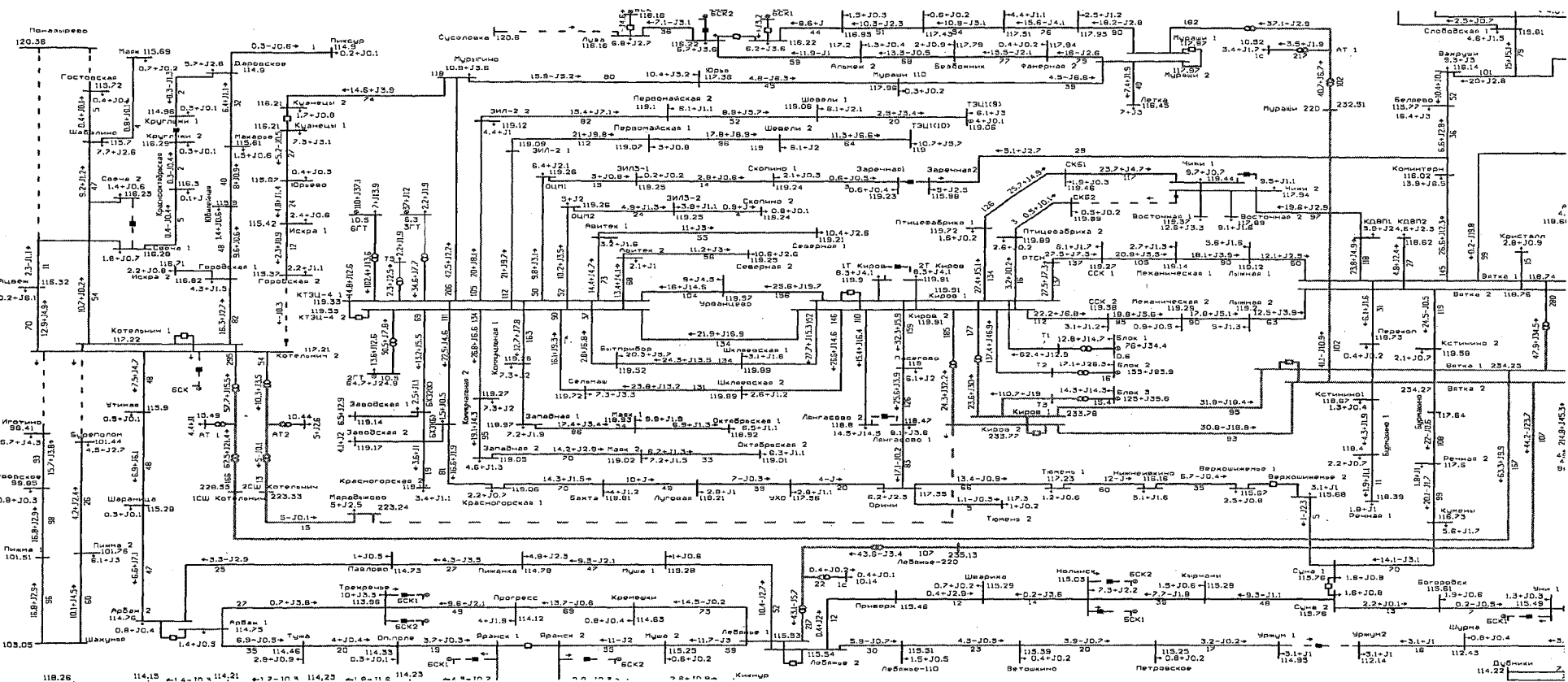
Превышения ДДТН ЛЭП и оборудования и недопустимого снижения уровней напряжения не выявлено.

## 19. Зимний максимум 2027 года (для расчетных температурных условий $-32^{\circ}\text{C}$ ). Котельничский энергорайон. Аварийное отключение ВЛ 220 кВ Вятка – Котельнич из нормальной схемы



Примечание. Превышения ДДТН ЛЭП и оборудования и недопустимого снижения уровней напряжения не выявлено.

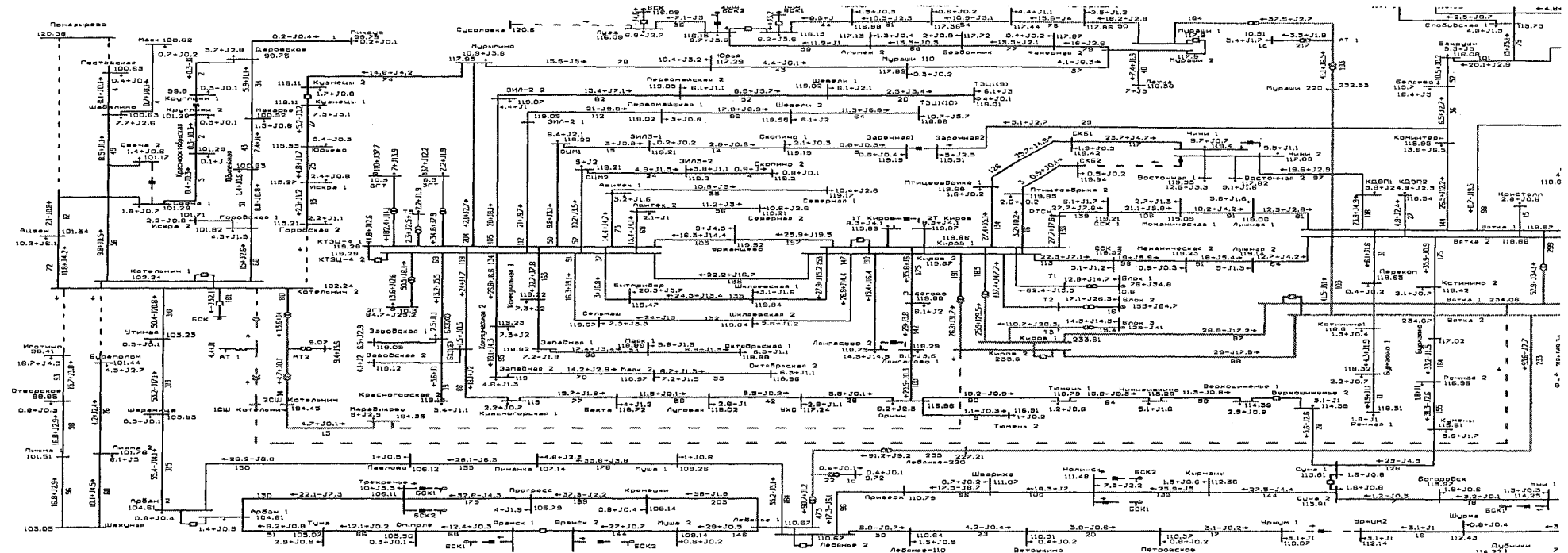
## 20. Зимний максимум 2027 года (для расчетных температурных условий $-32^{\circ}\text{C}$ ). Котельничский энергорайон. Режим ремонта ВЛ 220 кВ Киров – Марадыково



Примечание. Для осуществления ремонта проведены подготовительные мероприятия:  
 перенесены точки раздела на транзите 110 кВ Котельнич – Шахунья с Нижегородской энергосистемой на ВМ 110 кВ ВЛ Игодино и Буреполом на ПС 220 кВ Котельнич;  
 перенесена точка раздела с СВ 110 кВ ПС 110 кВ Кузнецы (включен) на ВМ 110 кВ ВЛ Юрьево (отключен);  
 введена в работу 2 ступень АОСН 110 кВ ПС 220 кВ Котельнич на включение ВМ 110 кВ ВЛ Юрьево;  
 тяговая нагрузка ПС 220 кВ Марадыково переведена на другие тяговые подстанции.  
 Превышения ДДТН ЛЭП и оборудования и недопустимого снижения уровней напряжения в схеме ремонта не выявлено.



**21. Зимний максимум 2027 года (для расчетных температурных условий  $-32\text{ }^{\circ}\text{C}$ ). Котельничский энергорайон. Аварийное отключение ВЛ 220 кВ Вятка – Котельнич в схеме ремонта ВЛ 220 кВ Киров – Марадыхово**



Примечание. При подготовке к ремонту ВЛ 220 кВ Киров – Марадыхово проведены подготовительные мероприятия: перенесены точки раздела на транзите 110 кВ Котельнич – Шахунья с Нижегородской энергосистемой на ВМ 110 кВ ВЛ Игодино и Буреполом на ПС 220 кВ Котельнич;

перенесена точка раздела с СВ 110 кВ ПС 110 кВ Кузнецы (включен) на ВМ 110 кВ ВЛ Юрьево (отключен);

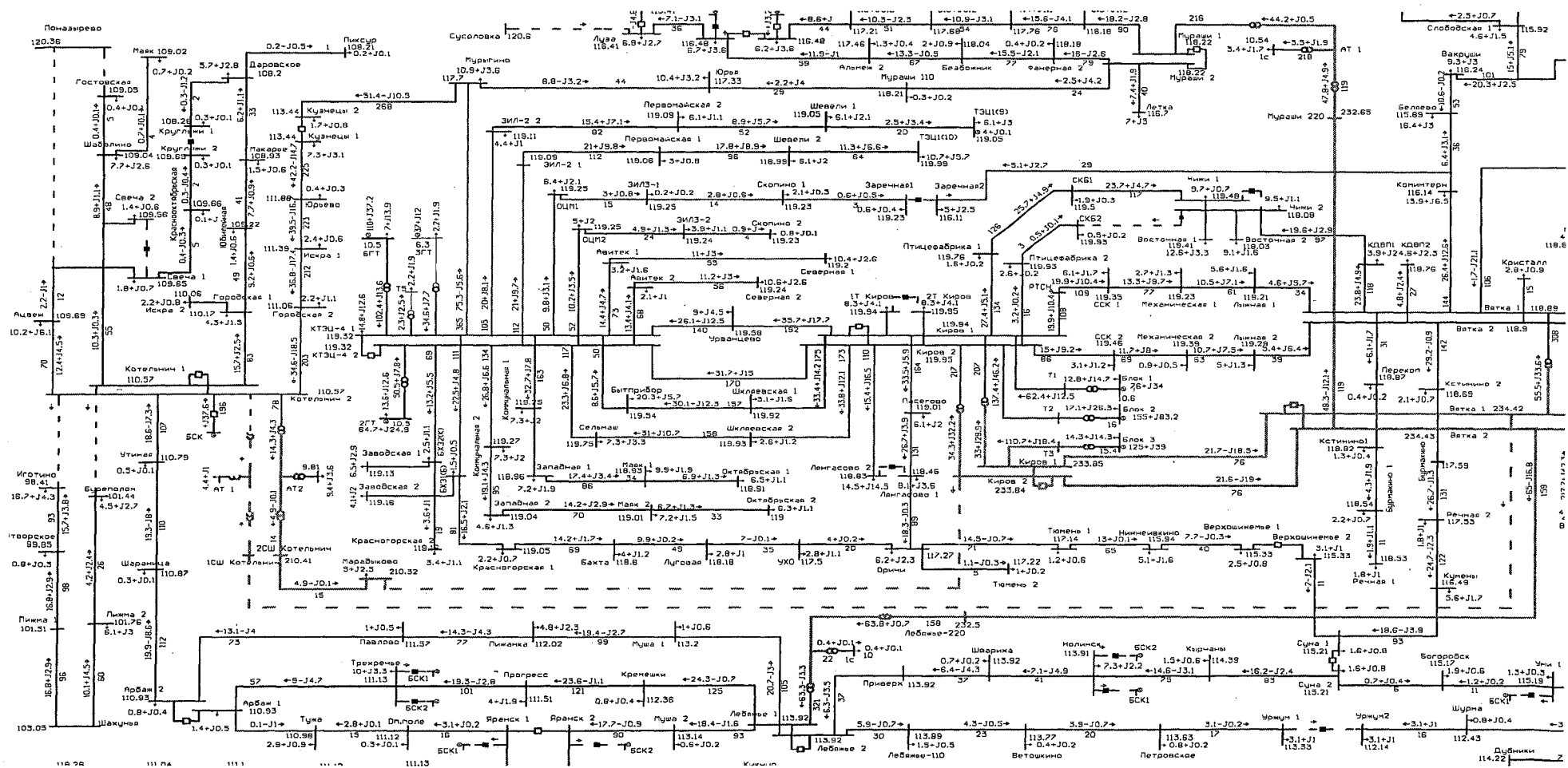
введена в работу 2 ступень АОСН 110 кВ ПС 220 кВ Котельнич на включение ВМ 110 кВ ВЛ Юрьево;

тяговая нагрузка ПС 220 кВ Марадыхово переведена на другие тяговые подстанции.

При аварийном отключении ВЛ 220 кВ Вятка – Котельнич в схеме ремонта ВЛ 220 кВ Киров – Марадыхово происходит снижение напряжения ниже уставок АОСН 110 кВ ПС 220 кВ Котельнич (уставка АОСН 90 кВ) (графическая схема сложившегося до действия ПА режима не приводится, так как расчет режима расходится). Действием 1 ступени АОСН включается БСК 110 кВ ПС 220 кВ Котельнич. После действия АОСН напряжение на шинах 110 кВ ПС 220 кВ Котельнич составляет 102,2 кВ.

Превышения ДДТН ЛЭП и оборудования и недопустимого снижения уровней напряжения не выявлено.

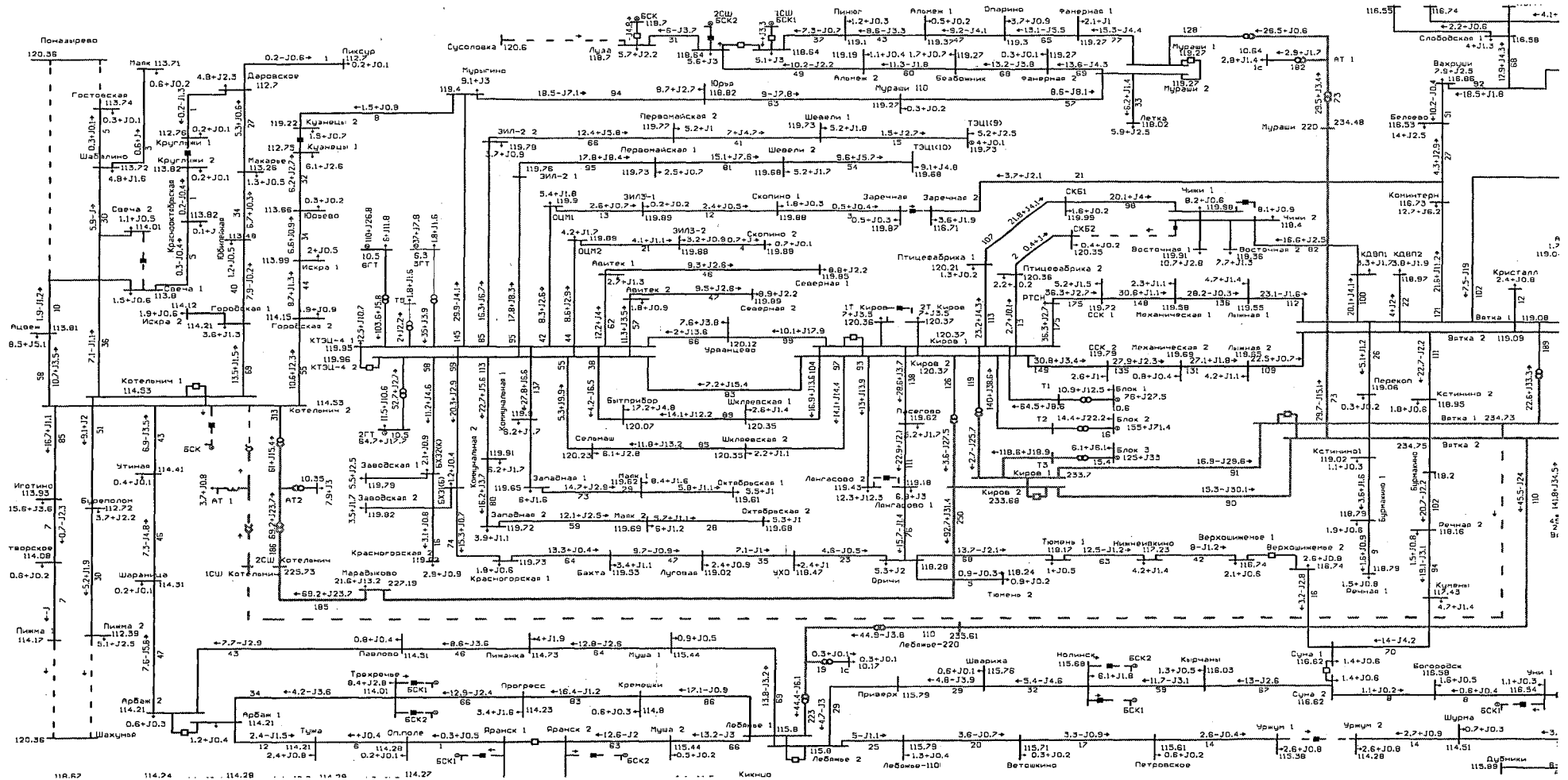
**22. Зимний максимум 2027 года (для расчетных температурных условий -32 °С). Котельничский энергорайон. Аварийное отключение ВЛ 220 кВ Вятка – Котельнич в схеме ремонта ВЛ 220 кВ Киров – Марадыково (продолжение)**



Примечание. Вручную включается ВМ 110 кВ ВЛ Юрьево.

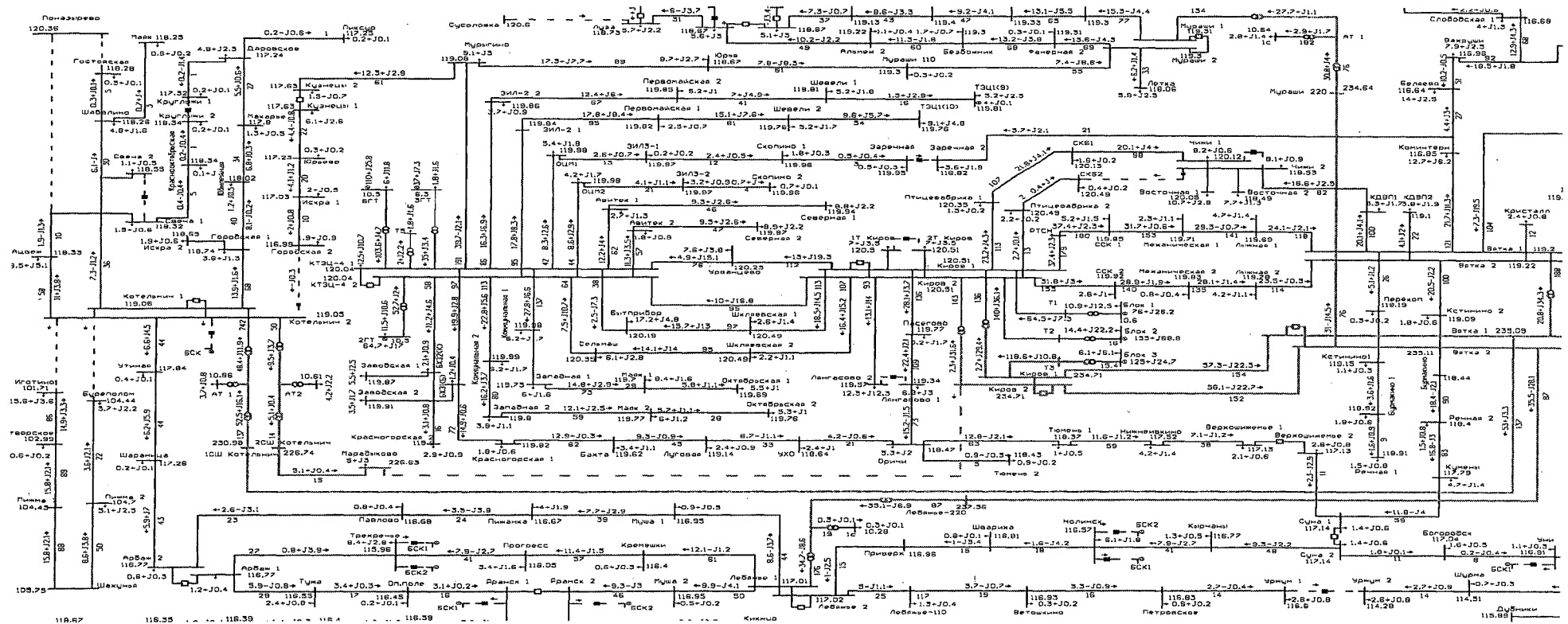
Превышения ДДТН ЛЭП и оборудования и недопустимого снижения уровней напряжения не выявлено.

### 23. Зимний максимум 2027 года (для расчетных температурных условий 0 °С). Котельничский энергорайон. Аварийное отключение ВЛ 220 кВ Вятка – Котельнич из нормальной схемы



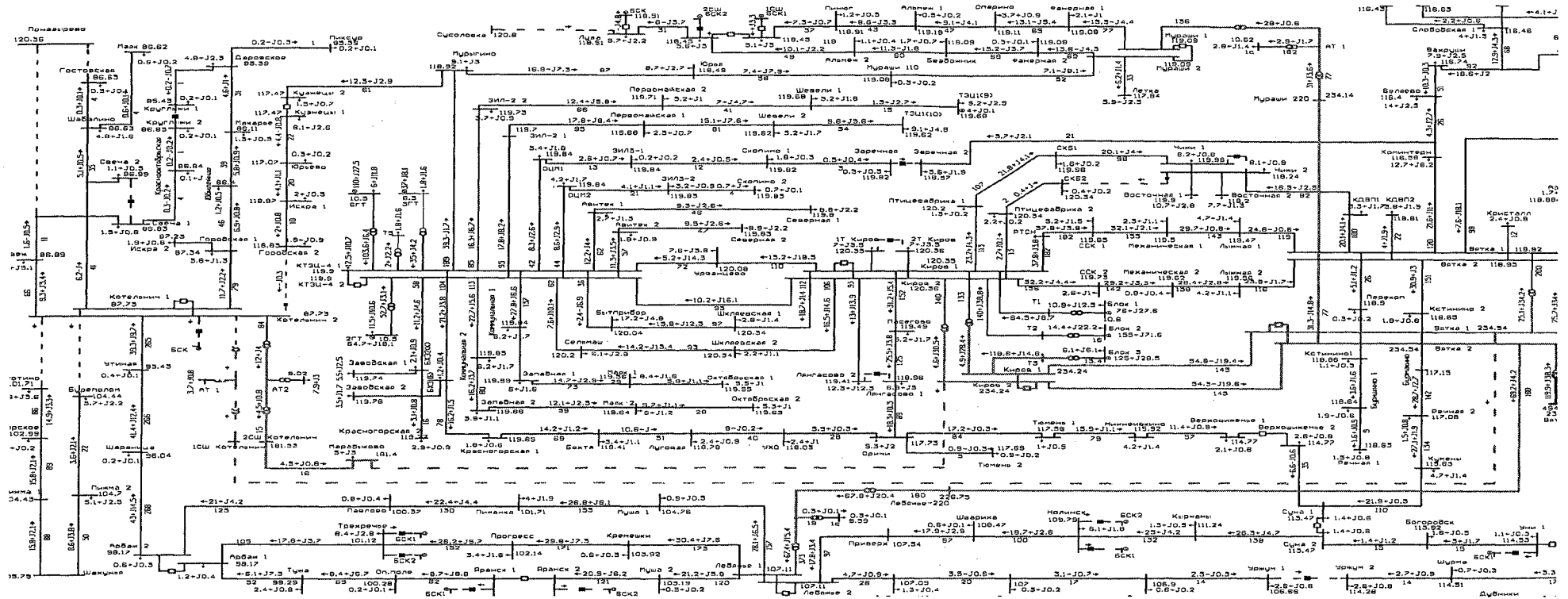
Примечание. Превышения ДДТН ЛЭП и оборудования и недопустимого снижения уровней напряжения не выявлено.

## 24. Зимний максимум 2027 года (для расчетных температурных условий 0 °С). Котельничский энергорайон. Режим ремонта ВЛ 220 кВ Киров – Марадыково



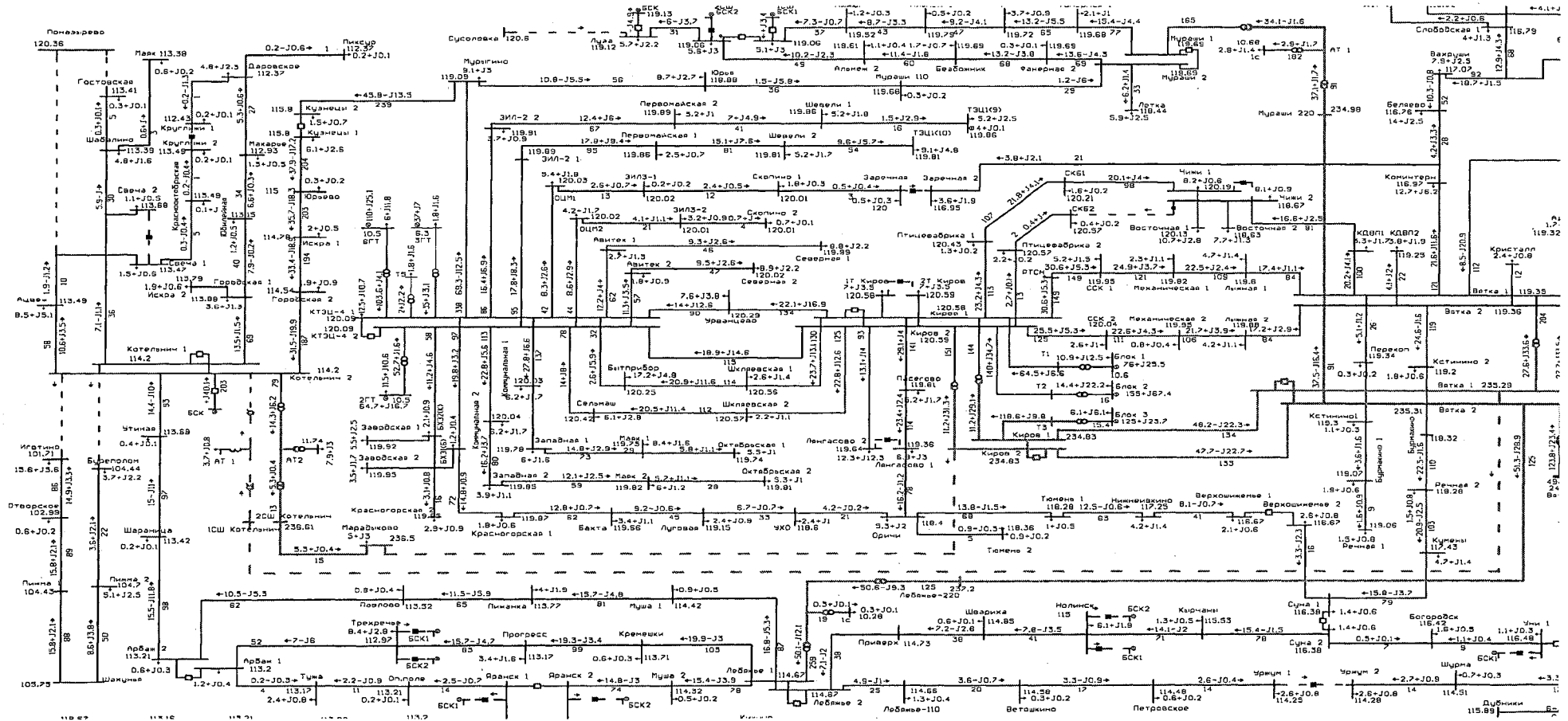
Примечание. Для осуществления ремонта проведены подготовительные мероприятия:  
 перенесены точки раздела на транзите 110 кВ Котельнич – Шахунья с Нижегородской энергосистемой на ВМ 110 кВ ВЛ Иgotино и Буреполом на ПС 220 кВ Котельнич;  
 перенесена точка раздела с СВ 110 кВ ПС 110 кВ Кузнецы (включен) на ВМ 110 кВ ВЛ Юрьево (отключен);  
 введена в работу 2 ступень АОСН 110 кВ ПС 220 кВ Котельнич на включение ВМ 110 кВ ВЛ Юрьево;  
 тяговая нагрузка ПС 220 кВ Марадыково переведена на другие тяговые подстанции.  
 Превышения ДДТН ЛЭП и оборудования и недопустимого снижения уровней напряжения в схеме ремонта не выявлено.

**25. Зимний максимум 2027 года (для расчетных температурных условий 0 °С). Котельничский энергорайон. Аварийное отключение ВЛ 220 кВ Вятка – Котельнич в схеме ремонта ВЛ 220 кВ Киров – Марадыково (до работы АОСН 110 кВ ПС 220 кВ Котельнич)**



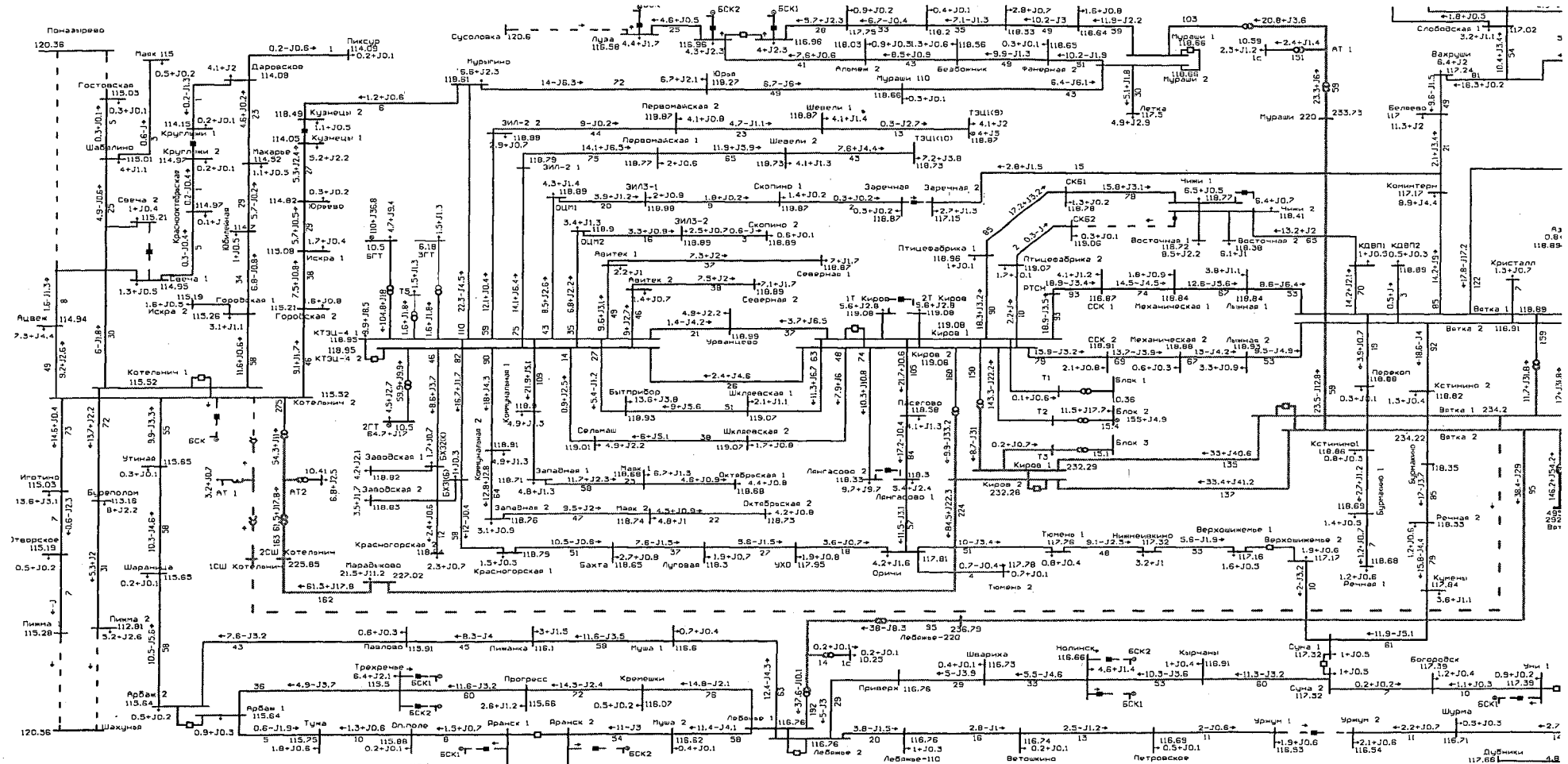
Примечание. При подготовке к ремонту ВЛ 220 кВ Киров – Марадыково проведены подготовительные мероприятия: перенесены точки раздела на транзите 110 кВ Котельнич – Шахунья с Нижегородской энергосистемой на ВМ 110 кВ ВЛ Иgotино и Буреполом на ПС 220 кВ Котельнич; перенесена точка раздела с СВ 110 кВ ПС 110 кВ Кузнецы (включен) на ВМ 110 кВ ВЛ Юрьево (отключен); введена в работу 2 ступень АОСН 110 кВ ПС 220 кВ Котельнич на включение ВМ 110 кВ ВЛ Юрьево; тяговая нагрузка ПС 220 кВ Марадыково переведена на другие тяговые подстанции. При аварийном отключении ВЛ 220 кВ Вятка – Котельнич в схеме ремонта ВЛ 220 кВ Киров – Марадыково происходит снижение напряжения до 87,7 кВ, что ниже уставок АОСН 110 кВ ПС 220 кВ Котельнич (уставка АОСН 90 кВ). Прогнозируется работа 1 ступени АОСН на включение БСК 110 кВ ПС 220 кВ Котельнич.

26. Зимний максимум 2027 года (для расчетных температурных условий 0 °С). Котельничский энергорайон. Аварийное отключение ВЛ 220 кВ Вятка – Котельнич в схеме ремонта ВЛ 220 кВ Киров – Марадыхово



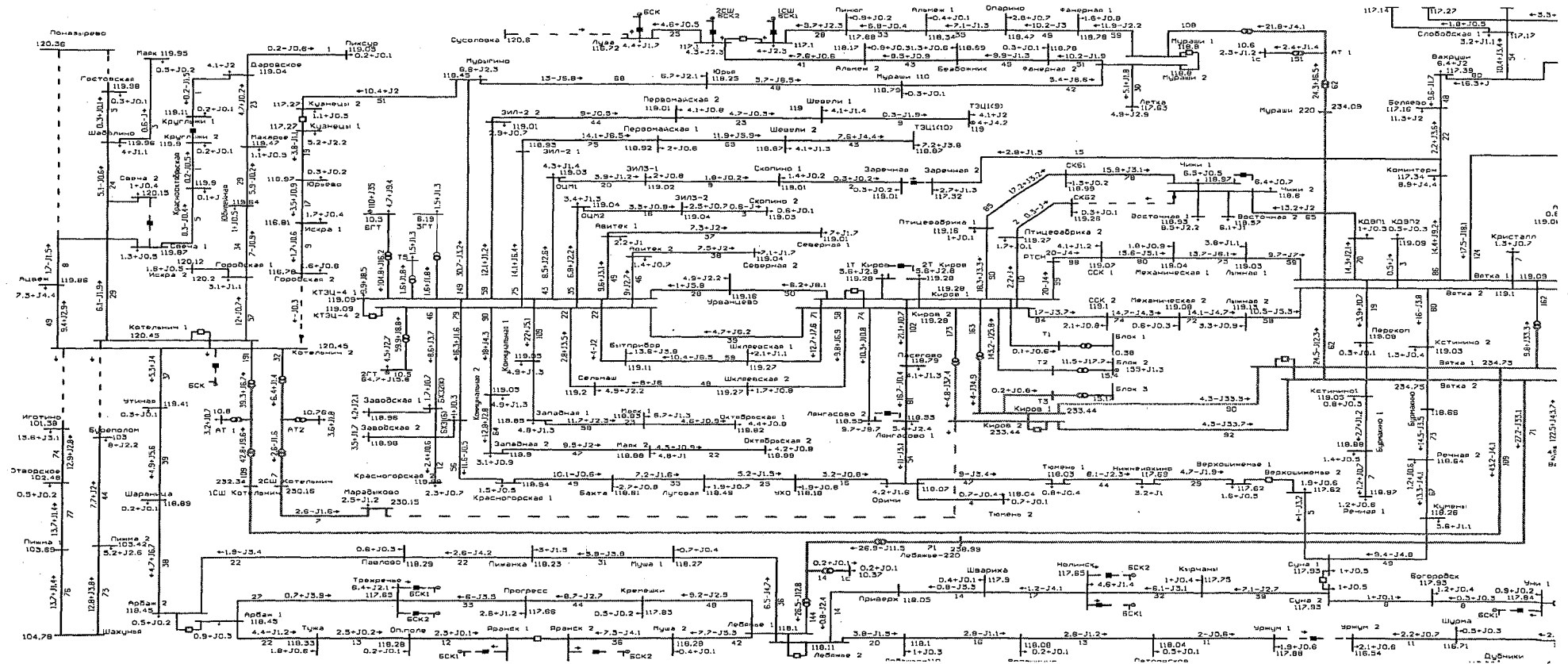
Примечание. После действия АОС напряжение на шинах 110 кВ ПС 220 кВ Котельнич составляет 114,2 кВ.  
 Вручную включается ВМ 110 кВ ВЛ Юрьево.  
 Превышения ДДТН ЛЭП и оборудования и недопустимого снижения уровней напряжения не выявлено.

27. Летний максимум 2027 года (для расчетных температурных условий +25 °С). Котельничский энергорайон. Аварийное отключение ВЛ 220 кВ Вятка – Котельнич из нормальной схемы



Примечание. Превышения ДДТН ЛЭП и оборудования и недопустимого снижения уровней напряжения не выявлено.

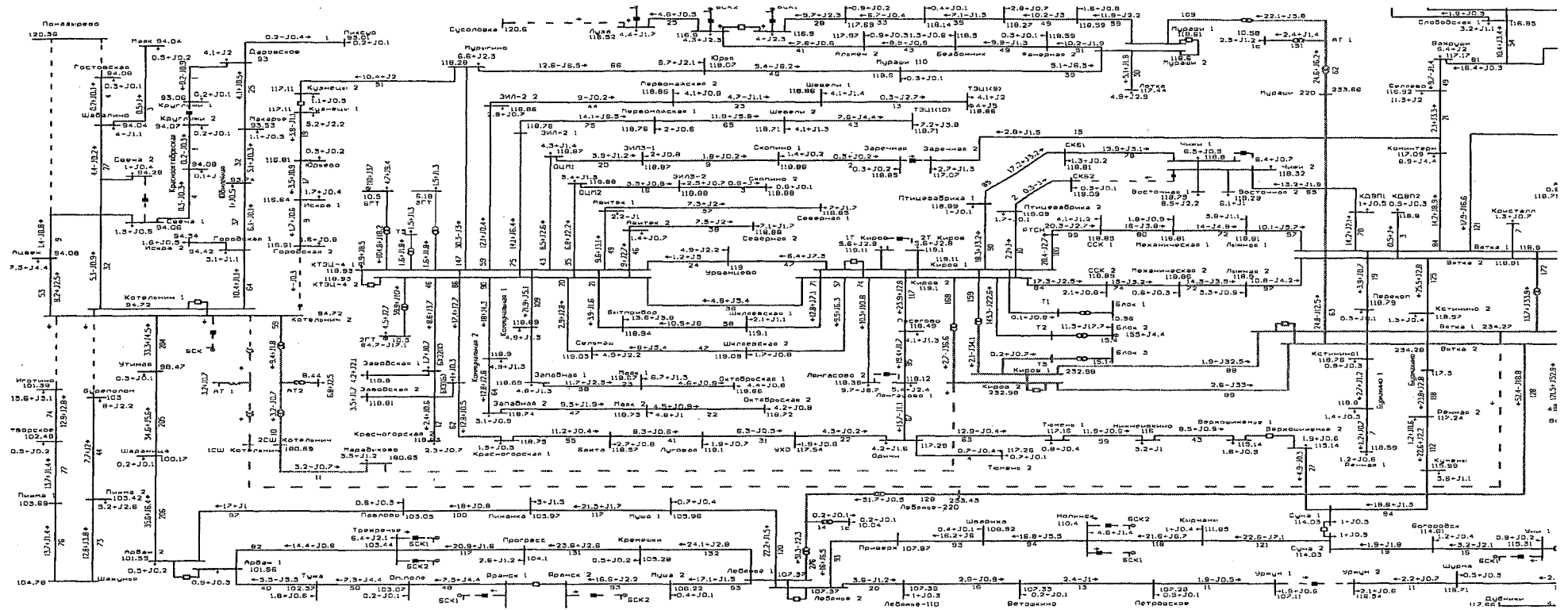
## 28. Летний максимум 2027 года (для расчетных температурных условий +25 °С). Котельничский энергорайон. Режим ремонта ВЛ 220 кВ Киров – Марадыхово



Примечание. Для осуществления ремонта проведены подготовительные мероприятия:  
 перенесены точки раздела на транзите 110 кВ Котельнич – Шахунья с Нижегородской энергосистемой на ВМ 110 кВ ВЛ Иgotино и Бурепол на ПС 220 кВ Котельнич;  
 перенесена точка раздела с СВ 110 кВ ПС 110 кВ Кузнецки (включен) на ВМ 110 кВ ВЛ Юрьево (отключен);  
 введена в работу 2 ступень АОСН 110 кВ ПС 220 кВ Котельнич на включение ВМ 110 кВ ВЛ Юрьево;  
 тяговая нагрузка ПС 220 кВ Марадыхово переведена на другие тяговые подстанции.  
 Превышения ДДТН ЛЭП и оборудования и недопустимого снижения уровней напряжения в схеме ремонта не выявлено.

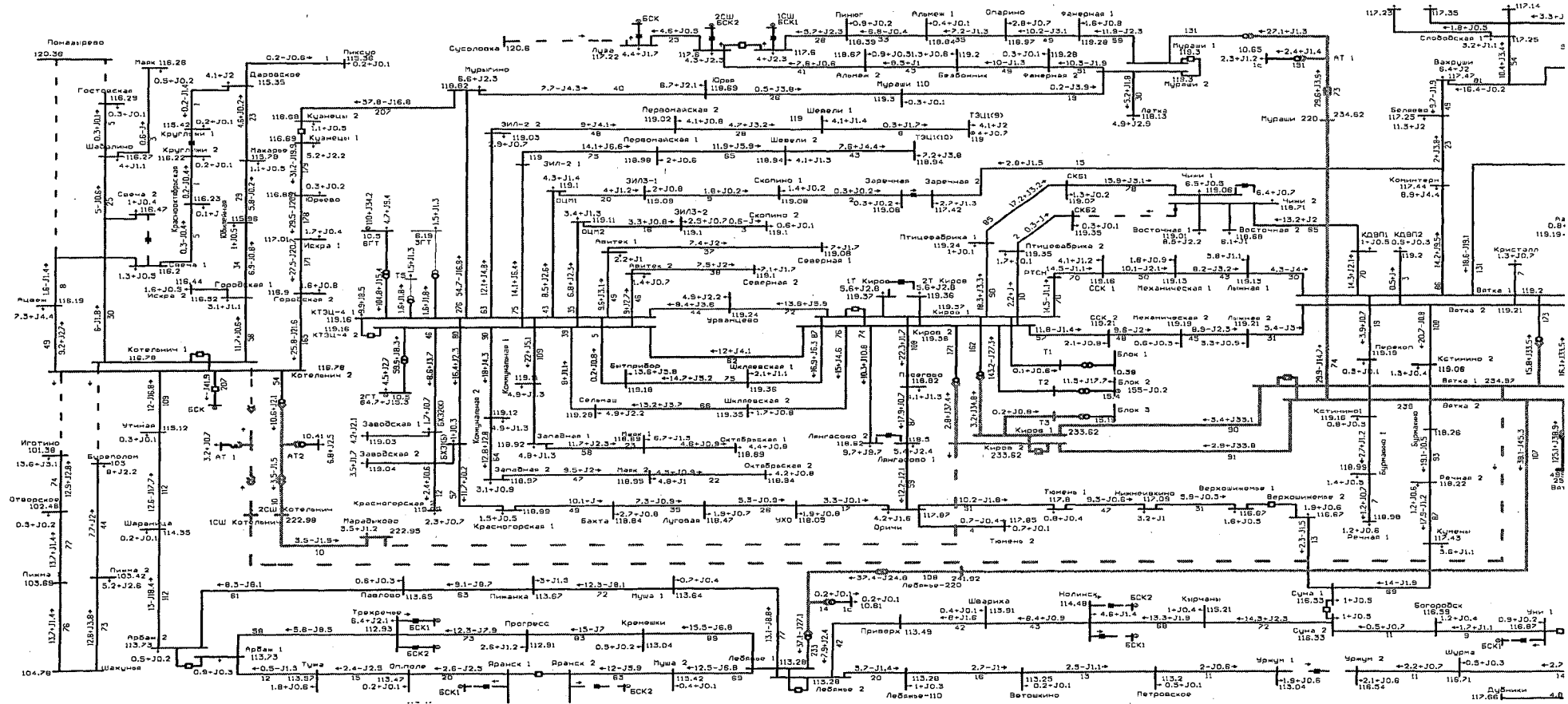


**29. Летний максимум 2027 года (для расчетных температурных условий +25 °С). Котельничский энергорайон. Аварийное отключение ВЛ 220 кВ Вятка – Котельнич в схеме ремонта ВЛ 220 кВ Киров – Марадьково (до включения БСК 110 кВ и ВМ 110 кВ ВЛ Юрьево ПС 220 кВ Котельнич)**



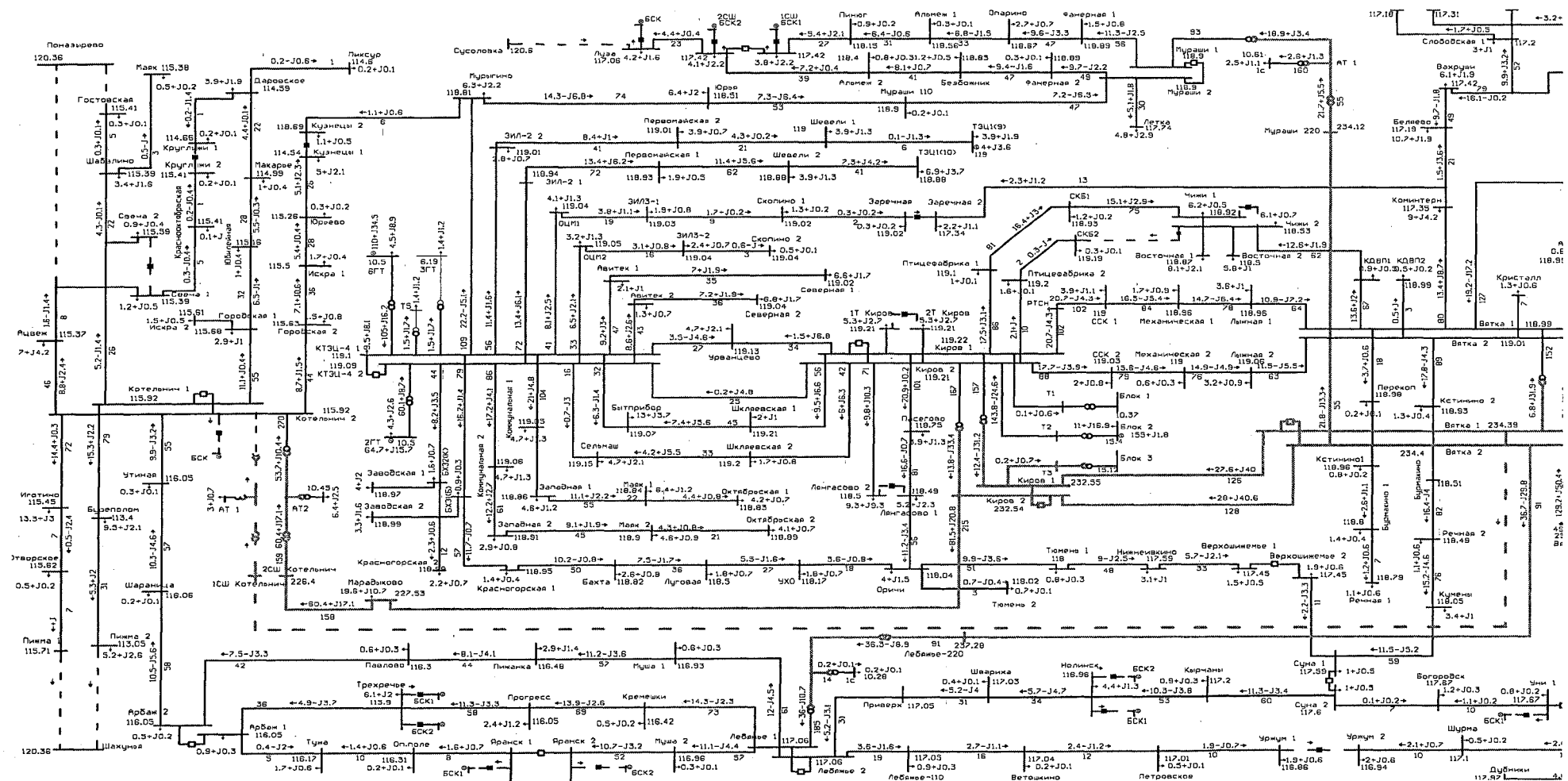
Примечание. При подготовке к ремонту ВЛ 220 кВ Киров – Марадьково проведены подготовительные мероприятия: перенесены точки раздела на транзите 110 кВ Котельнич – Шахунья с Нижегородской энергосистемой на ВМ 110 кВ ВЛ Игодино и Буреполом на ПС 220 кВ Котельнич; перенесена точка раздела с СВ 110 кВ ПС 110 кВ Кузнецы (включен) на ВМ 110 кВ ВЛ Юрьево (отключен); введена в работу 2 ступень АОСН 110 кВ ПС 220 кВ Котельнич на включение ВМ 110 кВ ВЛ Юрьево; тяговая нагрузка ПС 220 кВ Марадьково переведена на другие тяговые подстанции. При аварийном отключении ВЛ 220 кВ Вятка – Котельнич в схеме ремонта ВЛ 220 кВ Киров – Марадьково происходит снижение напряжения до 94,72 кВ, что выше уставок АОСН 110 кВ ПС 220 кВ Котельнич (уставка АОСН 90 кВ), работа АОСН не прогнозируется. Уровни напряжения в сети 110 кВ выше аварийного допустимого уровня 84,7 кВ.

### 30. Летний максимум 2027 года (для расчетных температурных условий +25 °С). Котельничский энергорайон. Аварийное отключение ВЛ 220 кВ Вятка – Котельнич в схеме ремонта ВЛ 220 кВ Киров – Марадыково



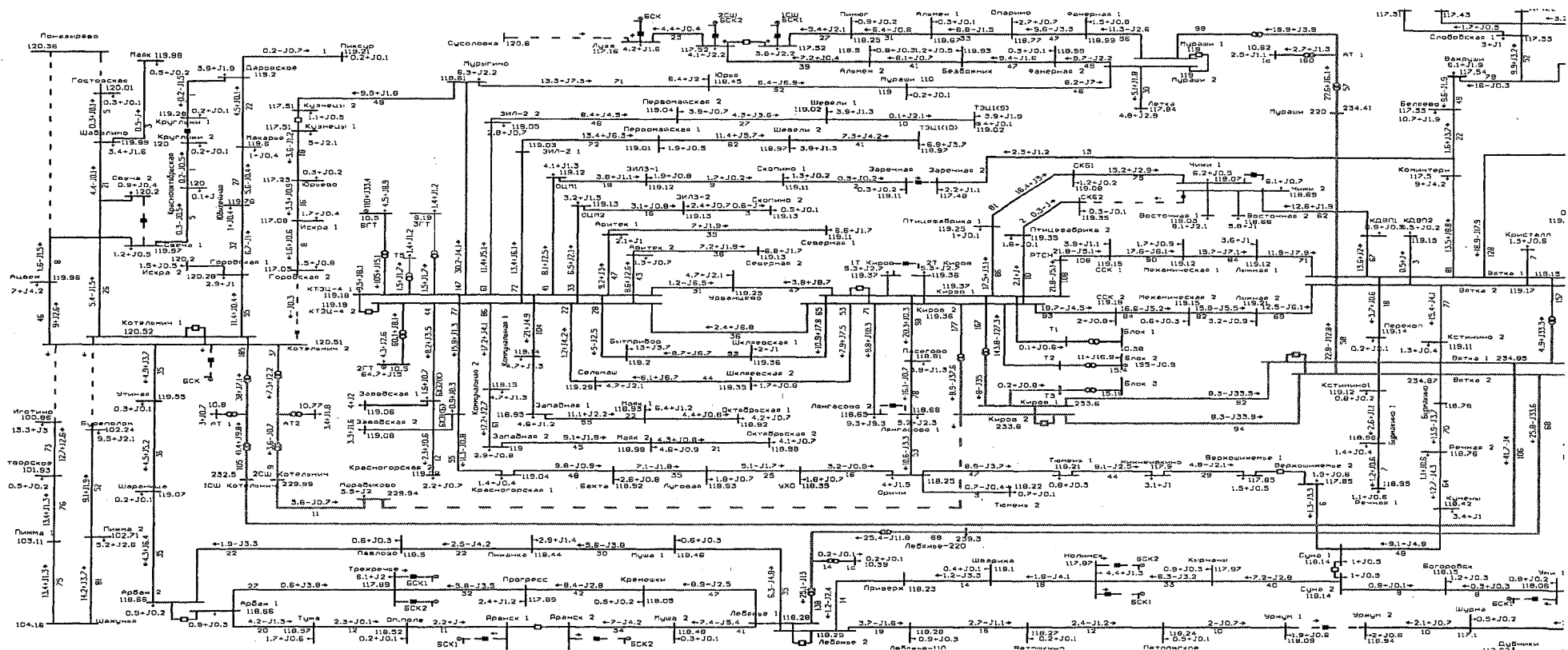
Примечание. Вручную включается ВМ 110 кВ ВЛ Юрьево и БСК 110 кВ ПС 220 кВ Котельнич, после чего напряжение на шинах 110 ПС 220 кВ Котельнич составляет 116,78 кВ. Превышения ДДТН ЛЭП и оборудования и недопустимого снижения уровней напряжения не выявлено.

### 31. Летний максимум 2027 года (для расчетных температурных условий +19 °С). Котельничский энергорайон. Аварийное отключение ВЛ 220 кВ Вятка – Котельнич из нормальной схемы



Примечание. Превышения ДДТН ЛЭП и оборудования и недопустимого снижения уровней напряжения не выявлено.

## 32. Летний максимум 2027 года (для расчетных температурных условий +19 °С). Котельничский энергорайон. Режим ремонта ВЛ 220 кВ Киров – Марадыково

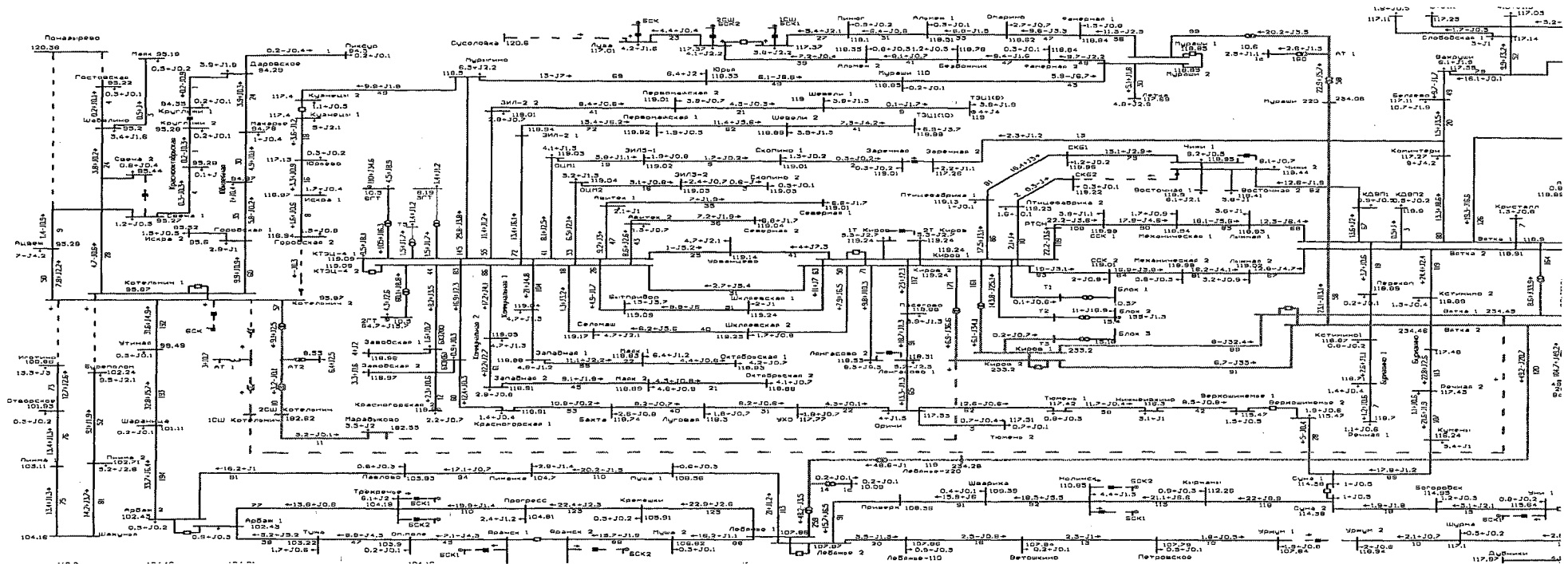


Примечание. Для осуществления ремонта проведены подготовительные мероприятия:

- перенесены точки раздела на транзите 110 кВ Котельнич – Шахунья с Нижегородской энергосистемой на ВМ 110 кВ ВЛ Игодино и Буреполом на ПС 220 кВ Котельнич;
- перенесена точка раздела с СВ 110 кВ ПС 110 кВ Кузнецы (включен) на ВМ 110 кВ ВЛ Юрьево (отключен);
- введена в работу 2 ступень АОСН 110 кВ ПС 220 кВ Котельнич на включение ВМ 110 кВ ВЛ Юрьево;
- тяговая нагрузка ПС 220 кВ Марадыково частично переведена на другие тяговые подстанции.

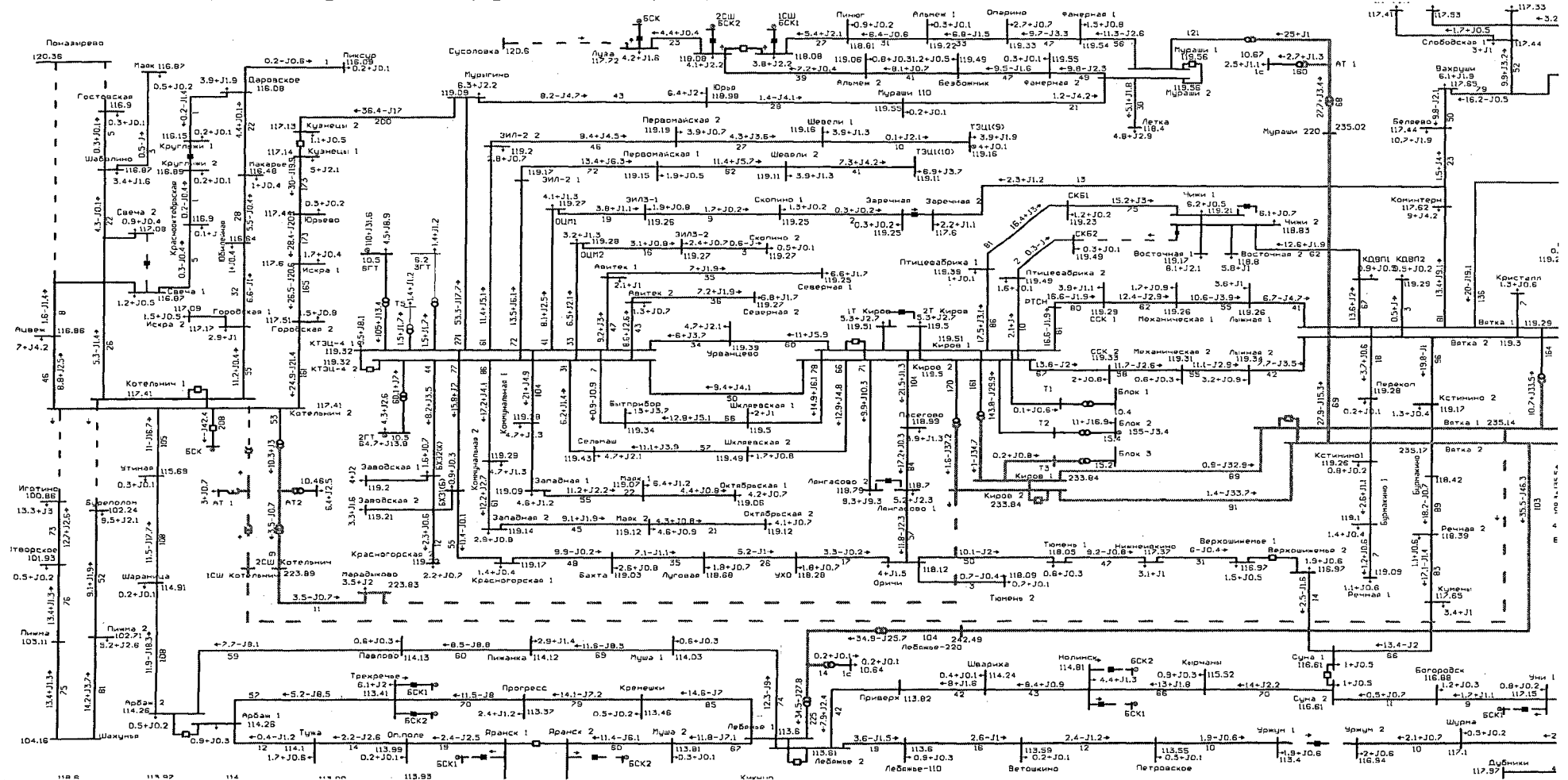
Превышения ДДТН ЛЭП и оборудования и недопустимого снижения уровней напряжения в схеме ремонта не выявлено.

**33. Летний максимум 2027 года (для расчетных температурных условий +19 °С). Котельничский энергорайон. Аварийное отключение ВЛ 220 кВ Вятка – Котельнич в схеме ремонта ВЛ 220 кВ Киров – Марадьково**



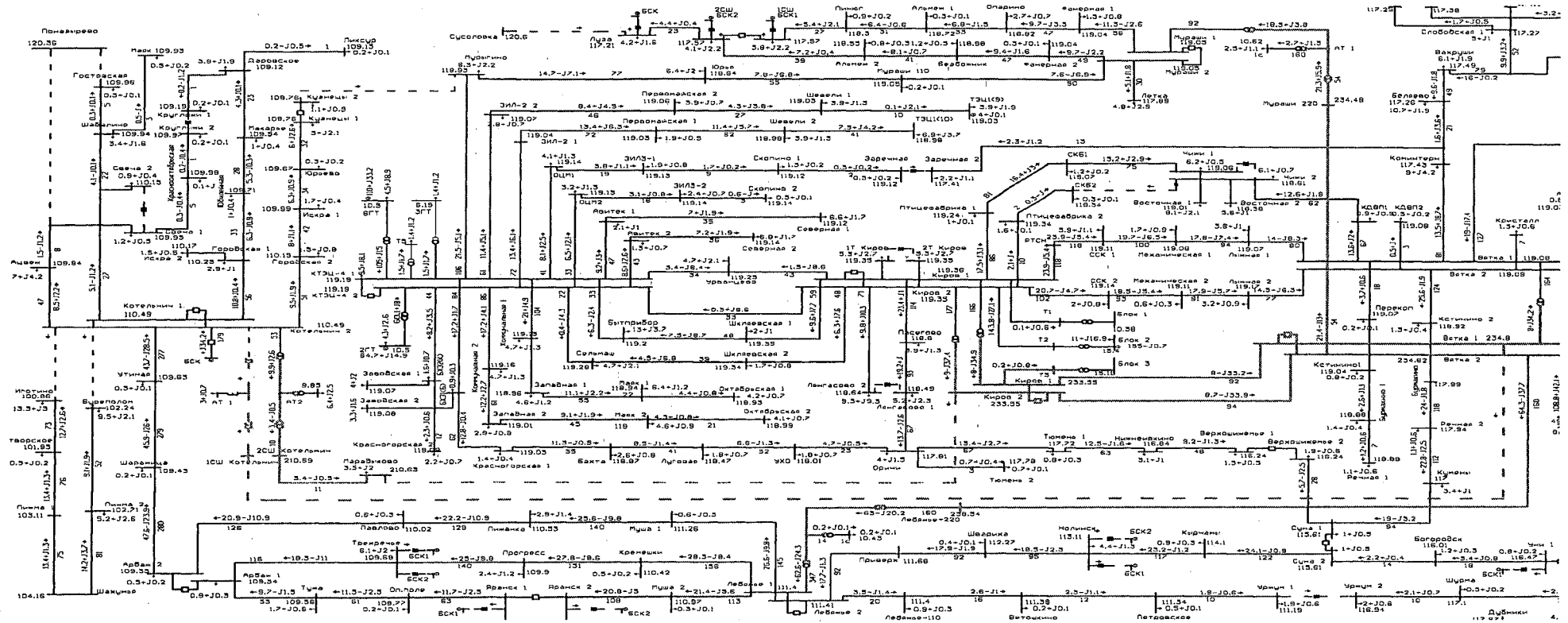
Примечание. При подготовке к ремонту ВЛ 220 кВ Киров – Марадьково проведены подготовительные мероприятия: перенесены точки раздела на транзите 110 кВ Котельнич – Шахунья с Нижегородской энергосистемой на ВМ 110 кВ ВЛ Иgotино и Буреполом на ПС 220 кВ Котельнич; перенесена точка раздела с СВ 110 кВ ПС 110 кВ Кузнецы (включен) на ВМ 110 кВ ВЛ Юрьево (отключен); введена в работу 2 ступень АОСН 110 кВ ПС 220 кВ Котельнич на включение ВМ 110 кВ ВЛ Юрьево; тяговая нагрузка ПС 220 кВ Марадьково частично переведена на другие тяговые подстанции. При аварийном отключении ВЛ 220 кВ Вятка – Котельнич в схеме ремонта ВЛ 220 кВ Киров – Марадьково происходит снижение напряжения до 95,87 кВ, что выше АДН 90 кВ и выше уставки АОСН 110 кВ ПС 220 кВ Котельнич (уставка АОСН 90 кВ), работа АОСН не прогнозируется. Уровни напряжения в сети 110 кВ снижены, но выше аварийно допустимого уровня 84,7 кВ.

**34. Летний максимум 2027 года (для расчетных температурных условий +19 °С). Котельничский энергорайон. Аварийное отключение ВЛ 220 кВ Вятка – Котельнич в схеме ремонта ВЛ 220 кВ Киров – Марадыково (продолжение)**



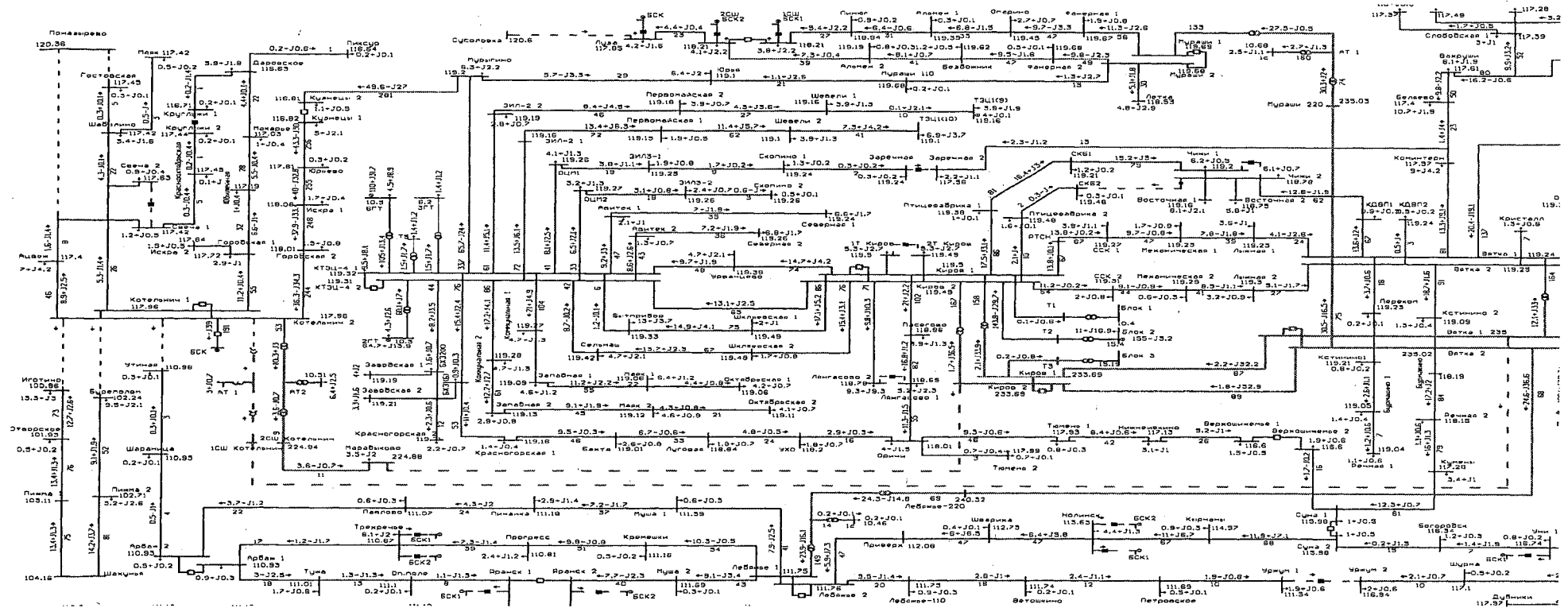
Примечание. Вручную включается ВМ 110 кВ ВЛ Юрьево и БСК 110 кВ ПС 220 кВ Котельнич, после чего напряжение на шинах РУ 110 кВ ПС 220 кВ Котельнич составляет 117,4 кВ.  
 Превышения ДДТН ЛЭП и оборудования и недопустимого снижения уровней напряжения не выявлено.

**35. Летний максимум 2027 года (для расчетных температурных условий +19 °С). Котельничский энергорайон. Аварийное отключение ВЛ 110 кВ Красный Курсант – Кузнецы при отключенных ВЛ 220 кВ Вятка – Котельнич и ВЛ 220 кВ Киров – Марадыково**



Примечание. В схеме двойного ремонта проведены следующие мероприятия:  
 перенесены точки раздела на транзите 110 кВ Котельнич – Шахунья с Нижегородской энергосистемой на ВМ 110 кВ ВЛ Игодино и Буреполом на ПС 220 кВ Котельнич;  
 включены СВ 110 кВ ПС 110 кВ Кузнецы и ВМ 110 кВ ВЛ Юрьево на ПС 220 кВ Котельнич;  
 тяговая нагрузка ПС 220 кВ Марадыково частично переведена на другие тяговые подстанции;  
 включена БСК 110 кВ ПС 220 кВ Котельнич;  
 включен ВМ 110 кВ ВЛ Юрьево.  
 В послеварином режиме превышения ДДТН ЛЭП и оборудования и недопустимого снижения уровней напряжения не выявлено.

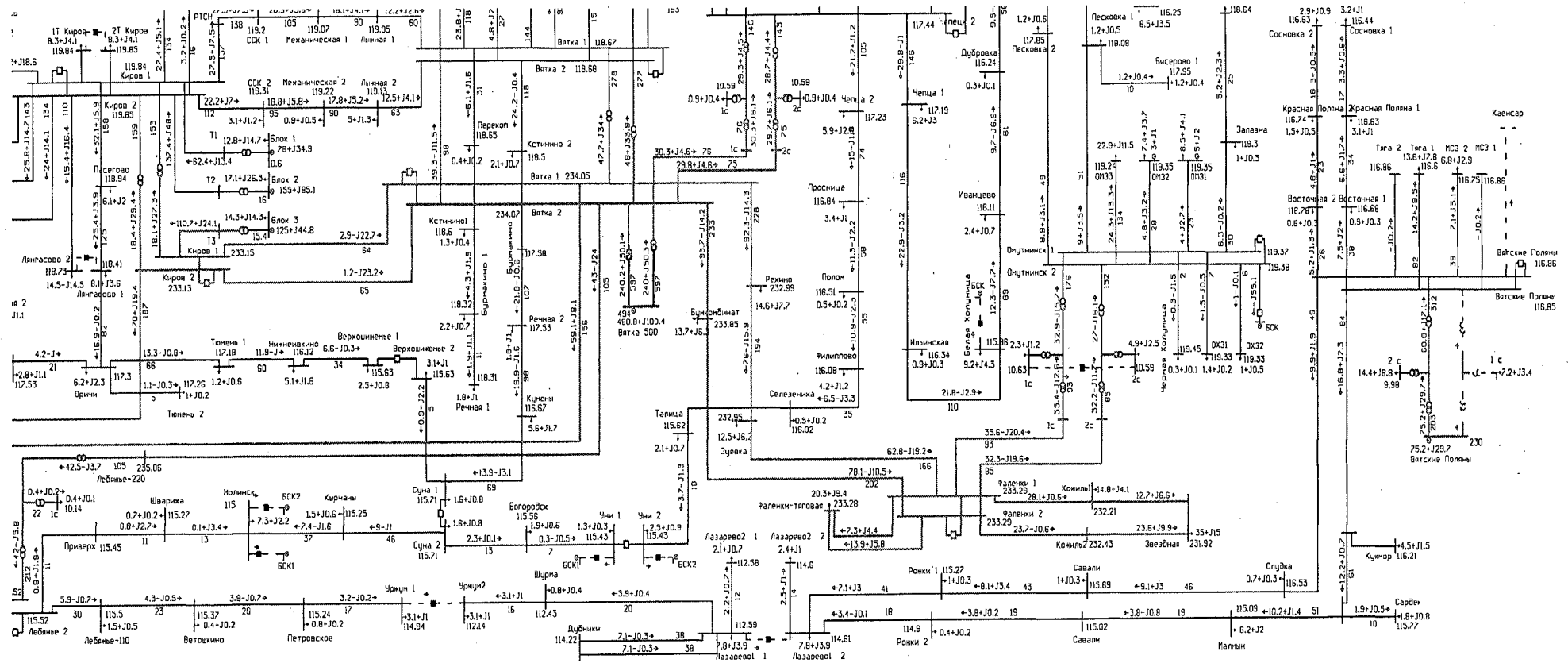
**36. Летний максимум 2027 года (для расчетных температурных условий +19 °С). Котельничский энергорайон. Аварийное отключение ВЛ 110 кВ Котельнич – Утиная при отключенных ВЛ 220 кВ Вятка – Котельнич и ВЛ 220 кВ Киров – Марадыхово**



Примечание. В схеме двойного ремонта проведены следующие мероприятия:  
 перенесены точки раздела на транзите 110 кВ Котельнич – Шахунья с Нижегородской энергосистемой на ВМ 110 кВ ВЛ Иготино и Буреполом на ПС 220 кВ Котельнич;  
 включены СВ 110 кВ ПС 110 кВ Кузнецы и ВМ 110 кВ ВЛ Юрьево на ПС 220 кВ Котельнич;  
 тяговая нагрузка ПС 220 кВ Марадыхово частично переведена на другие тяговые подстанции;  
 включена БСК 110 кВ ПС 220 кВ Котельнич;  
 включен ВМ 110 кВ ВЛ Юрьево.  
 В послеварийном режиме превышения ДДТН ЛЭП и оборудования и недопустимого снижения уровней напряжения не выявлено.

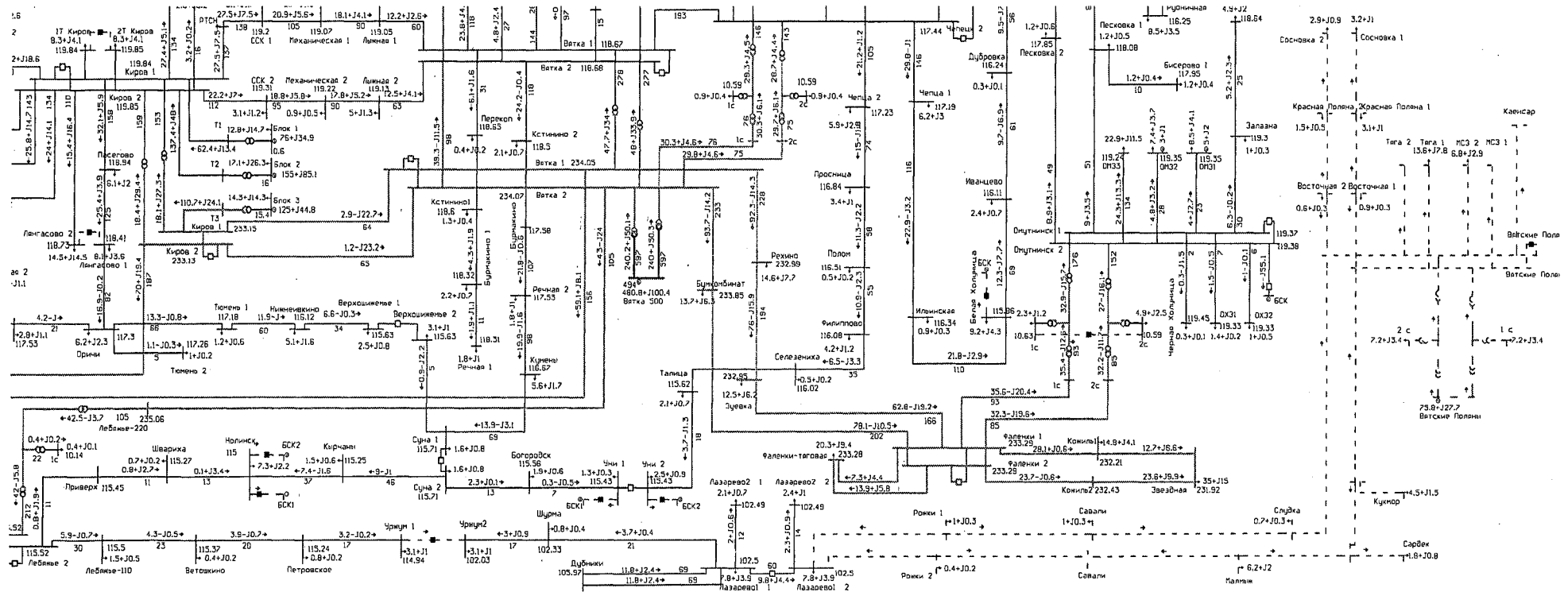


### 37. Зимний максимум 2027 года (для расчетных температурных условий -32 °С). Вятско-Полянский энергорайон. Аварийное отключение АТ1 ПС 220 кВ Вятские Поляны



Примечание. Превышения ДДТН ЛЭП и оборудования и недопустимого снижения уровней напряжения не выявлено.

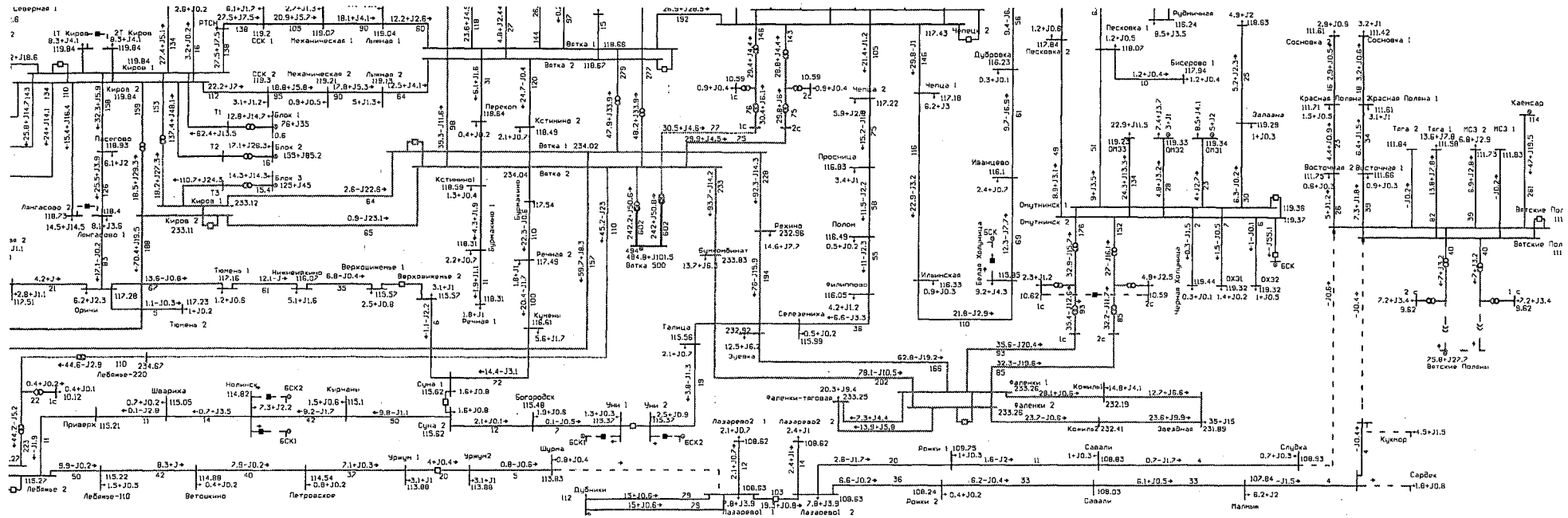
**38. Зимний максимум 2027 года (для расчетных температурных условий  $-32^{\circ}\text{C}$ ). Вятско-Полянский энергорайон. Аварийное отключение ВЛ 220 кВ Свобода – Вятские Поляны в схеме ремонта ВЛ 220 кВ Кутлу-Букаш – Вятские Поляны**



Примечание. При аварийном отключении ВЛ 220 кВ Свобода – Вятские Поляны в схеме ремонта ВЛ 220 кВ Кутлу-Букаш – Вятские Поляны происходит погашение части Вятско-Полянского энергорайона суммарным объемом 65,6 МВт. На ПС 110 кВ Лазарево 1 действием АВР отключаются МВ 110 кВ ВЛ Слудка, Малмыж и включается ШСВ 110 кВ. Таким образом, 2 СШ 110 кВ ПС 110 кВ Лазарево 1 суммарной нагрузкой 10,2 МВт запитывается от энергосистемы Республики Марий Эл по ВЛ 110 кВ Дубники – Лазарево 1 I, II цель.

Превышения ДДТН оставшихся в работе ЛЭП и оборудования и недопустимого снижения уровней напряжения оставшихся в работе подстанций не выявлено.

### 39. Зимний максимум 2027 года (для расчетных температурных условий $-32^{\circ}\text{C}$ ). Вятско-Полянский энергорайон. Устранение последствий режима № 38



Примечание. С целью восстановления питания потребителей проведены мероприятия по делению сети и переводу подстанций на другие центры питания. В результате нагрузка перераспределена следующим образом:

ПС 110 кВ Сосновка, Восточная, Красная Поляна, Тяговая, МСЗ суммарной нагрузкой 47,0 МВт запитаны от шин 110 кВ ПС 220 кВ Вятские Поляны. СШ 110 кВ Вятские Поляны запитаны по ВЛ 110 кВ Вятские Поляны – Каенсар от энергосистемы Республики Татарстан (включен В Каенсар на ПС 220 кВ Вятские Поляны);

ПС 110 кВ Малмыж, Слудка, Рожки, Савали суммарной нагрузкой 9,2 МВт запитаны от ПС 110 кВ Лазарево 1 (включены В Малмыж и Слудка на ПС 110 кВ Лазарево 1). Шины 110 кВ ПС 110 кВ Лазарево 1 запитаны по ВЛ 110 кВ Дубники – Лазарево 1 I, II цепь. На ПС 220 кВ Вятские Поляны отключены В Слудка и Малмыж;

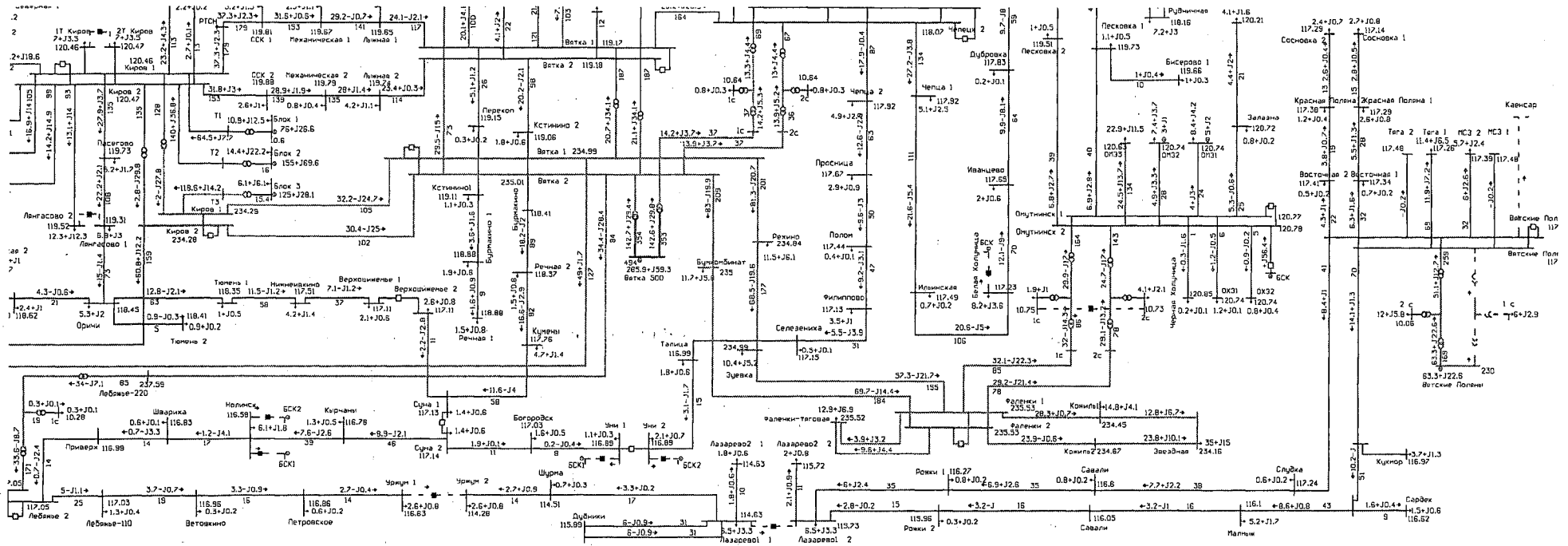
ПС 110 кВ Уржум, Шурма суммарной нагрузкой 3,7 МВт, запитаны по ВЛ 110 кВ Лебяжье – Ветошкино с отпайкой на ПС Лебяжье, раздел выполнен на МВ 110 кВ ВЛ Шурма ПС 110 кВ Лазарево 1;

ПС 110 кВ Кукмор и ПС 110 кВ Сардек суммарной нагрузкой 6,3 МВт, запитаны со стороны энергосистемы Республики Татарстан.

Выполнено полное включение отключенной нагрузки 62,5 МВт (снижение нагрузки относительно нормальной схемы (65,6 МВт) обусловлено учетом СХН).

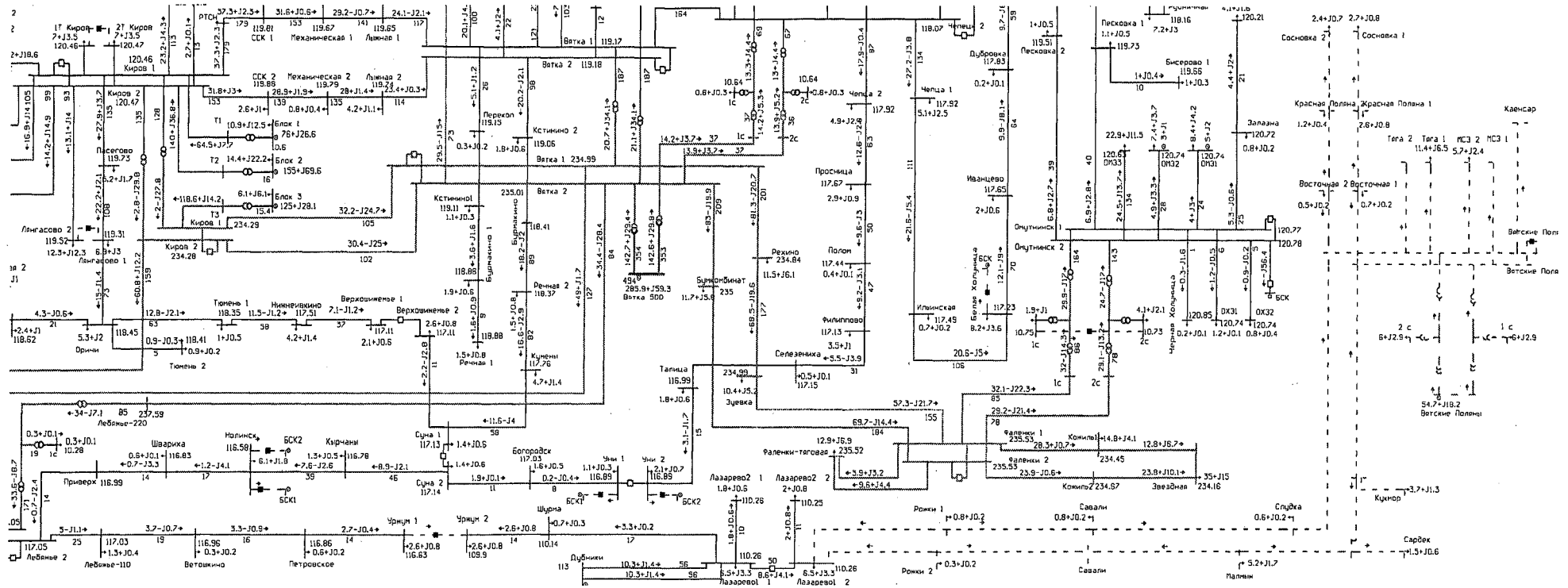
Превышения ДДТН ЛЭП и оборудования и недопустимого снижения уровней напряжения не выявлено.

### 40. Зимний максимум 2027 года (для расчетных температурных условий 0 °С). Вятско-Полянский энергорайон. Аварийное отключение АТ1 ПС 220 кВ Вятские Поляны



Примечание. Превышения ДДТН ЛЭП и оборудования и недопустимого снижения уровней напряжения не выявлено.

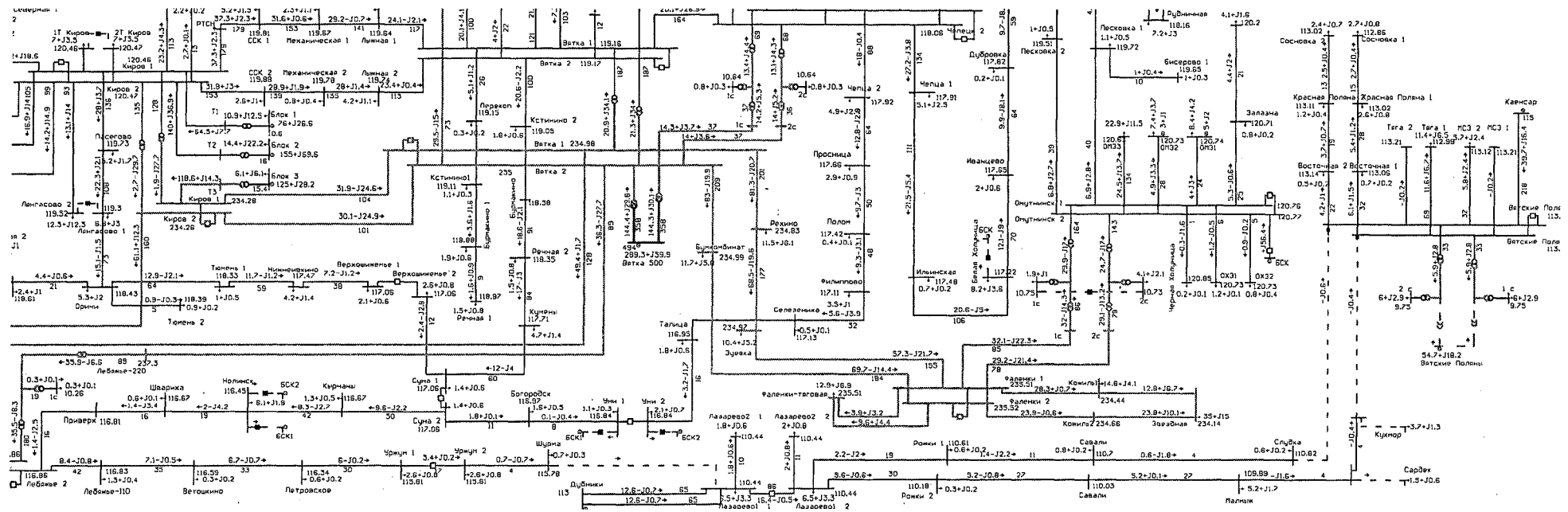
**41. Зимний максимум 2027 года (для расчетных температурных условий 0 °С). Вятско-Полянский энергорайон. Аварийное отключение ВЛ 220 кВ Свобода – Вятские Поляны в схеме ремонта ВЛ 220 кВ Кутлу-Букаш – Вятские Поляны**



Примечание. При аварийном отключении ВЛ 220 кВ Свобода – Вятские Поляны в схеме ремонта ВЛ 220 кВ Кутлу-Букаш – Вятские Поляны происходит погашение части Вятско-Полянского энергорайона суммарным объемом 54,7 МВт. На ПС 110 кВ Лазарево 1 действием АВР отключаются МВ 110 кВ ВЛ Слудка, Малмыж и включается ШСВ 110 кВ. Таким образом, 2 СШ 110 кВ ПС 110 кВ Лазарево 1 суммарной нагрузкой 8,5 МВт запитывается от энергосистемы Республики Марий Эл по ВЛ 110 кВ Дубники – Лазарево 1 I, II цепь.

Повышения ДДТН оставшихся в работе ЛЭП и оборудования и недопустимого снижения уровней напряжения оставшихся в работе подстанций не выявлено.

## 42. Зимний максимум 2027 года (для расчетных температурных условий 0 °С). Вятско-Полянский энергорайон. Устранение последствий режима № 41



Примечание. С целью восстановления питания потребителей проведены мероприятия по делению сети и переводу подстанций на другие центры питания. В результате нагрузка перераспределена следующим образом:

ПС 110 кВ Сосновка, Восточная, Красная Поляна, Тяговая, МСЗ суммарной нагрузкой 39,7 МВт запитаны от шин 110 кВ ПС 220 кВ Вятские Поляны. СШ 110 кВ Вятские Поляны запитаны по ВЛ 110 кВ Вятские Поляны – Каенсар от энергосистемы Республики Татарстан (включен В Каенсар на ПС 220 кВ Вятские Поляны);

ПС 110 кВ Малмыж, Слудка, Рожки, Савали суммарной нагрузкой 7,8 МВт запитаны от ПС 110 кВ Лазарево 1 (включены В Малмыж и Слудка на ПС 110 кВ Лазарево 1). Шины 110 кВ ПС 110 кВ Лазарево 1 запитаны по ВЛ 110 кВ Дубники – Лазарево 1 I, II цепь. На ПС 220 кВ Вятские Поляны отключены В Слудка и Малмыж;

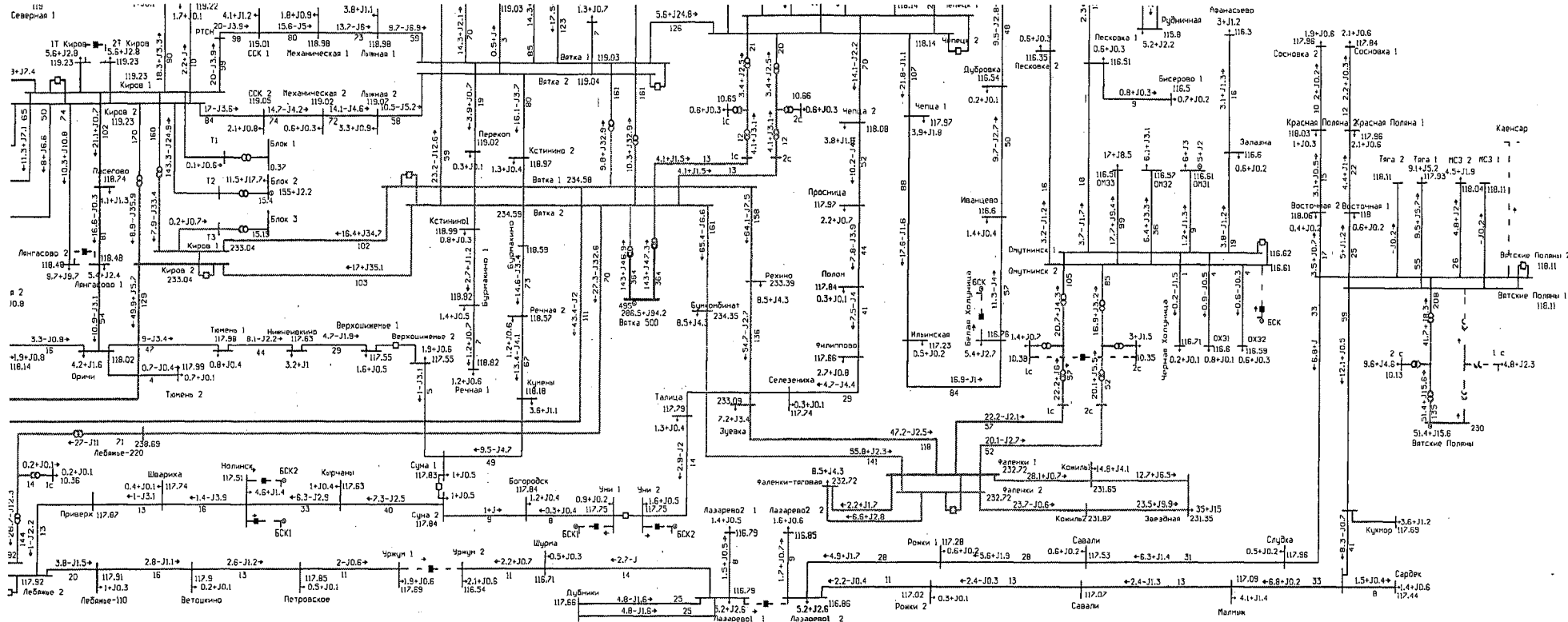
ПС 110 кВ Уржум, Шурма суммарной нагрузкой 3,3 МВт запитаны по ВЛ 110 кВ Лебяжье – Ветошкино с отпайкой на ПС Лебяжье, раздел выполнен на МВ 110 кВ ВЛ Шурма ПС 110 кВ Лазарево 1;

ПС 110 кВ Кукмор и ПС 110 кВ Сардек суммарной нагрузкой 5,2 МВт запитаны со стороны энергосистемы Республики Татарстан.

Выполнено полное включение отключенной нагрузки 52,7 МВт (снижение нагрузки относительно нормальной схемы (54,7 МВт) обусловлено учетом СХН).

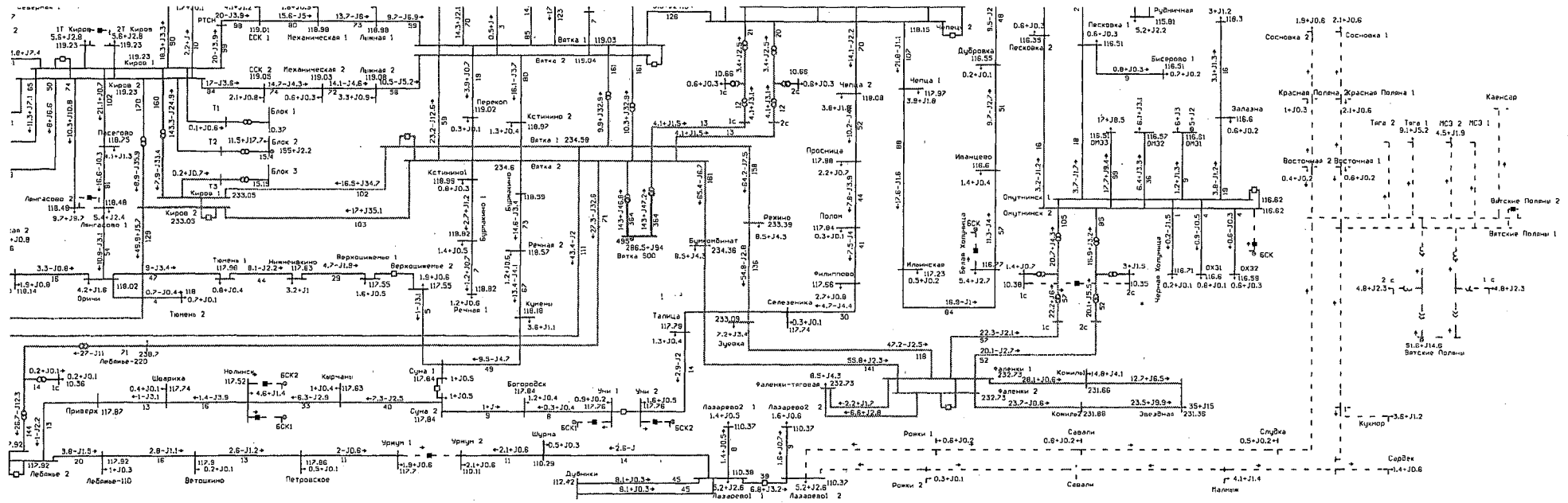
Превышения ДДТН ЛЭП и оборудования и недопустимого снижения уровней напряжения не выявлено.

### 43. Летний максимум 2027 года (для расчетных температурных условий +25 °С). Вятско-Полянский энергорайон. Аварийное отключение АТ1 ПС 220 кВ Вятские Поляны



Примечание. Превышения ДДТН ЛЭП и оборудования и недопустимого снижения уровней напряжения не выявлено.

**44. Летний максимум 2027 года (для расчетных температурных условий +25 °С). Вятско-Полянский энергорайон. Аварийное отключение ВЛ 220 кВ Свобода – Вятские Поляны в схеме ремонта ВЛ 220 кВ Кутлу-Букаш – Вятские Поляны**

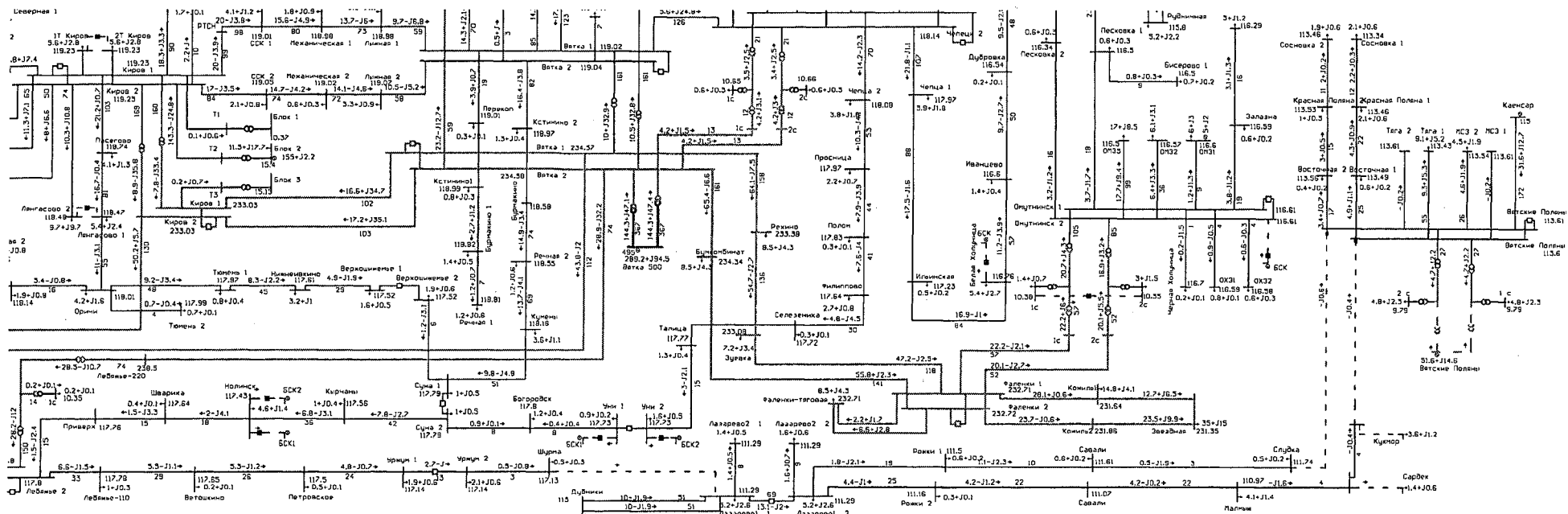


Примечание. При аварийном отключении ВЛ 220 кВ Свобода – Вятские Поляны в схеме ремонта ВЛ 220 кВ Кутлу-Букаш – Вятские Поляны происходит погашение части Вятско-Полянского энергорайона суммарным объемом 44,8 МВт. На ПС 110 кВ Лазарево 1 действием АВР отключаются МВ 110 кВ ВЛ Слудка, Малмыж и включается ШСВ 110 кВ. Таким образом, 2 СШ 110 кВ ПС 110 кВ Лазарево 1 суммарной нагрузкой 6,8 МВт запитывается от энергосистемы Республики Марий Эл по ВЛ 110 кВ Дубники – Лазарево 1 I, II цепь.

Превышения ДДТН оставшихся в работе ЛЭП и оборудования и недопустимого снижения уровней напряжения оставшихся в работе подстанций не выявлено.



## 45. Летний максимум 2027 года (для расчетных температурных условий +25 °С). Вятско-Полянский энергорайон. Устранение последствий режима № 44



Примечание. С целью восстановления питания потребителей проведены мероприятия по делению сети и переводу подстанций на другие центры питания. В результате нагрузка перераспределена следующим образом:

ПС 110 кВ Сосновка, Восточная, Красная Поляна, Тяговая, МСЗ суммарной нагрузкой 31,6 МВт запитаны от шин 110 кВ ПС 220 кВ Вятские Поляны. СШ 110 кВ Вятские Поляны запитаны по ВЛ 110 кВ Вятские Поляны – Каенсар от энергосистемы Республики Татарстан (включен В Каенсар на ПС 220 кВ Вятские Поляны);

ПС 110 кВ Малмыж, Слудка, Рожки, Савали суммарной нагрузкой 6,2 МВт запитаны от ПС 110 кВ Лазарево 1 (включены В Малмыж и Слудка на ПС 110 кВ Лазарево 1). Шины 110 кВ ПС 110 кВ Лазарево 1 запитаны по ВЛ 110 кВ Дубники – Лазарево 1 I, II цепь. На ПС 220 кВ Вятские Поляны отключены В Слудка и Малмыж;

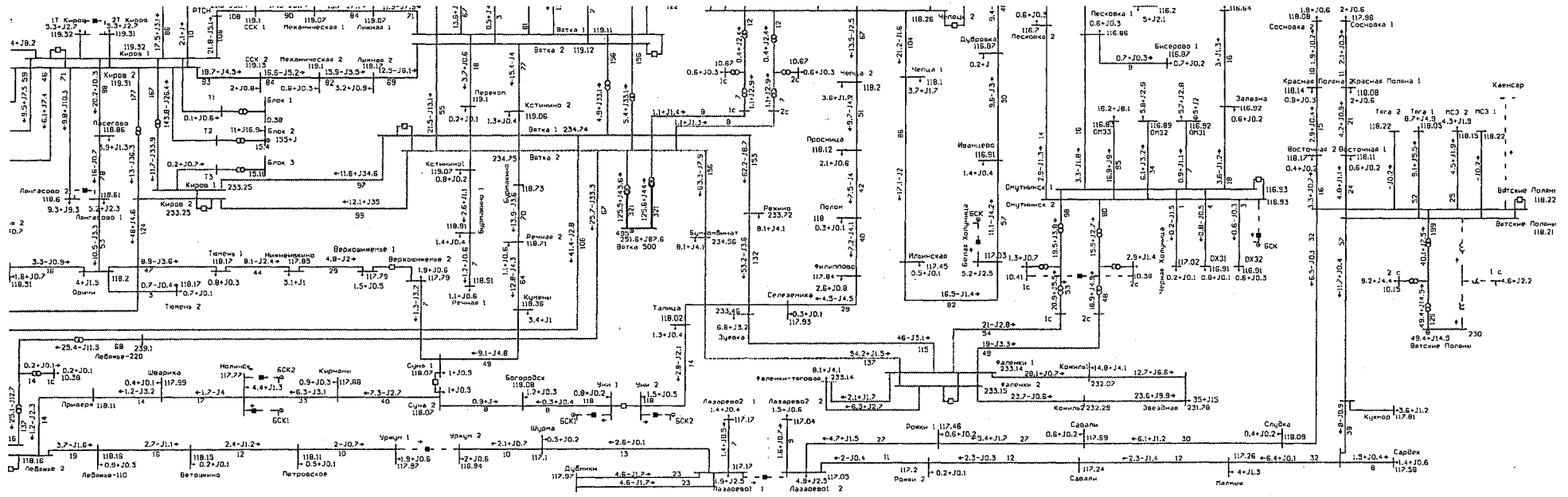
ПС 110 кВ Уржум, Шурма суммарной нагрузкой 2,6 МВт запитаны по ВЛ 110 кВ Лебяжье – Ветошкино с отпайкой на ПС Лебяжье, раздел выполнен на МВ 110 кВ ВЛ Шурма ПС 110 кВ Лазарево 1;

ПС 110 кВ Кукмор и ПС 110 кВ Сардек суммарной нагрузкой 5,2 МВт запитаны со стороны энергосистемы Республики Татарстан.

Выполнено полное включение отключенной нагрузки 43,0 МВт (снижение нагрузки относительно нормальной схемы (44,8 МВт) обусловлено учетом СХН).

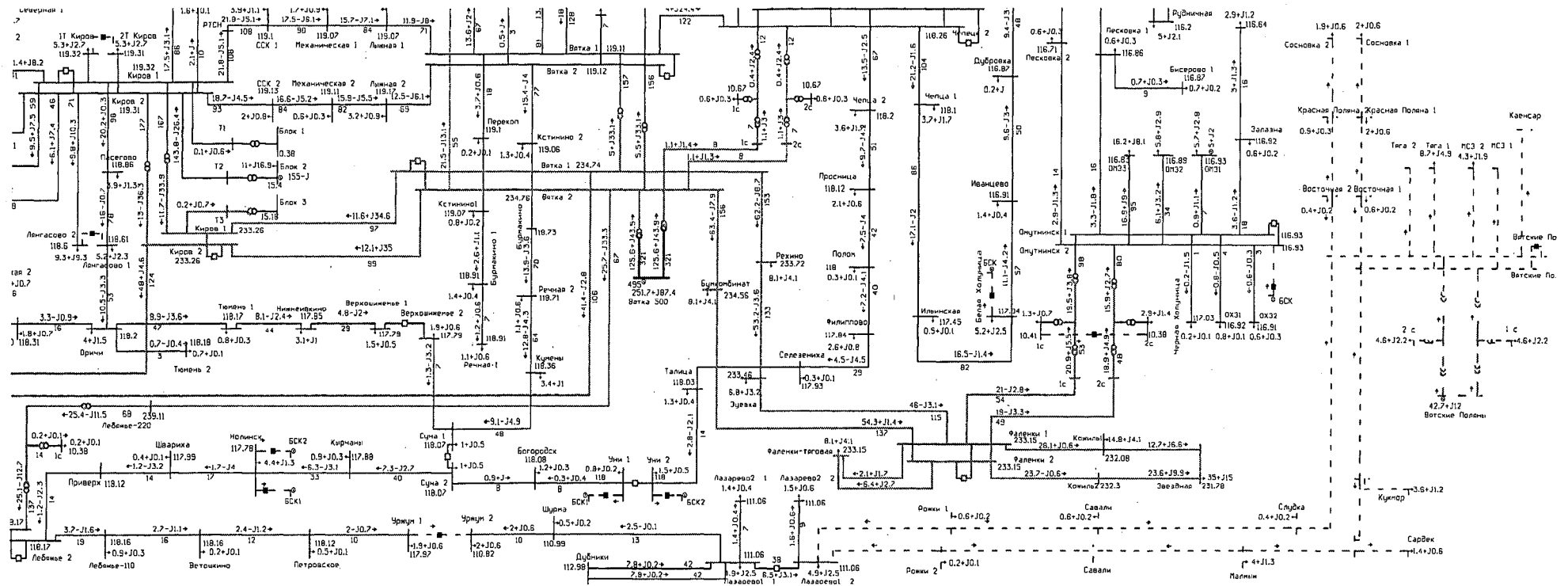
Превышения ДДТН ЛЭП и оборудования и недопустимого снижения уровней напряжения не выявлено.

46. Летний максимум 2027 года (для расчетных температурных условий  $+19^{\circ}\text{C}$ ). Вятско-Полянский энергорайон. Аварийное отключение АТ1 ПС 220 кВ Вятские Поляны



Примечание. Превышения ДДТН ЛЭП и оборудования и недопустимого снижения уровней напряжения не выявлено.

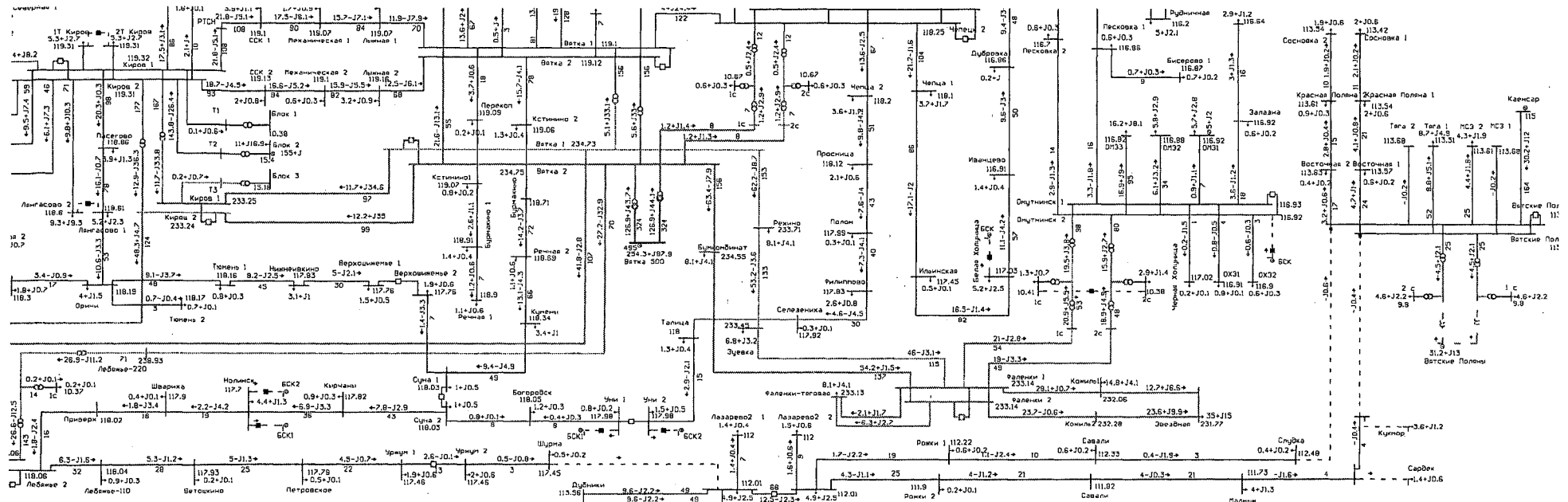
**47. Летний максимум 2027 года (для расчетных температурных условий +19 °С). Вятско-Полянский энергорайон. Аварийное отключение ВЛ 220 кВ Свобода – Вятские Поляны в схеме ремонта ВЛ 220 кВ Кутлу-Букаш – Вятские Поляны**



Примечание. При аварийном отключении ВЛ 220 кВ Свобода – Вятские Поляны в схеме ремонта ВЛ 220 кВ Кутлу-Букаш – Вятские Поляны происходит погашение части Вятско-Полянского энергорайона суммарным объемом 42,7 МВт. На ПС 110 кВ Лазарево 1 действием АВР отключаются МВ 110 кВ ВЛ Слудка, Малмыж и включается ШСВ 110 кВ. Таким образом, 2 СШ 110 кВ ПС 110 кВ Лазарево 1 суммарной нагрузкой 6,5 МВт запитывается от энергосистемы Республики Марий Эл по ВЛ 110 кВ Дубники – Лазарево 1 I, II цепь.

Превышения ДДТН оставшихся в работе ЛЭП и оборудования и недопустимого снижения уровней напряжения оставшихся в работе подстанций не выявлено.

### 48. Летний максимум 2027 года (для расчетных температурных условий +19 °С). Вятско-Полянский энергорайон. Устранение последствий режима № 47



Примечание. С целью восстановления питания потребителей проведены мероприятия по делению сети и переводу подстанций на другие центры питания. В результате нагрузка перераспределена следующим образом:

ПС 110 кВ Сосновка, Восточная, Красная Поляна, Тяговая, МСЗ суммарной нагрузкой 30,2 МВт запитаны от шин 110 кВ ПС 220 кВ Вятские Поляны. СШ 110 кВ Вятские Поляны запитаны по ВЛ 110 кВ Вятские Поляны – Каенсар от энергосистемы Республики Татарстан (включен В Каенсар на ПС 220 кВ Вятские Поляны);

ПС 110 кВ Малмыж, Слудка, Рожки, Савали суммарной нагрузкой 6,0 МВт запитаны от ПС 110 кВ Лазарево 1 (включены В Малмыж и Слудка на ПС 110 кВ Лазарево 1). Шины 110 кВ ПС 110 кВ Лазарево 1 запитаны по ВЛ 110 кВ Дубники – Лазарево 1 I, II цепь. На ПС 220 кВ Вятские Поляны отключены В Слудка и Малмыж;

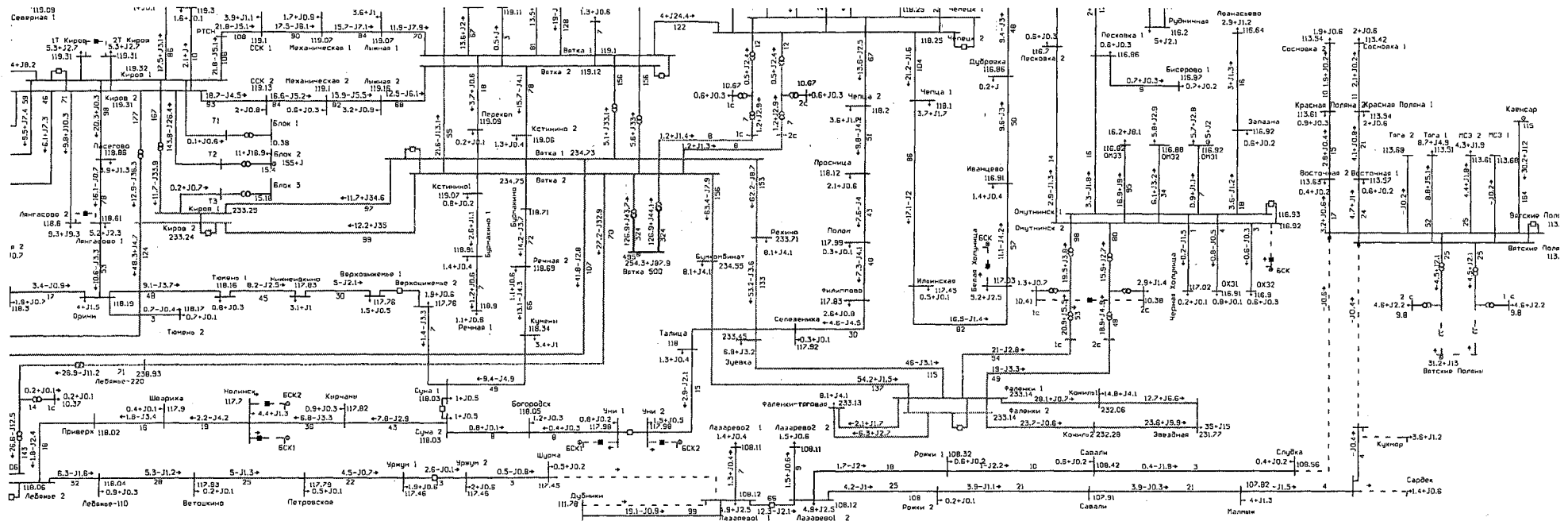
ПС 110 кВ Уржум, Шурма суммарной нагрузкой 2,5 МВт запитаны по ВЛ 110 кВ Лебяжье – Ветошкино с отпайкой на ПС Лебяжье, раздел выполнен на МВ 110 кВ ВЛ Шурма ПС 110 кВ Лазарево 1;

ПС 110 кВ Кулмор и ПС 110 кВ Сардек суммарной нагрузкой 5,0 МВт запитаны со стороны энергосистемы Республики Татарстан.

Выполнено полное включение отключенной нагрузки 41,2 МВт (снижение нагрузки относительно нормальной схемы (42,7 МВт) обусловлено учетом СХН).

Превышения ДДТН ЛЭП и оборудования и недопустимого снижения уровней напряжения не выявлено.

49. Летний максимум 2027 года (для расчетных температурных условий +19 °С). Вятско-Полянский энергорайон. Аварийное отключение ВЛ 110 кВ Дубники – Лазарево 1 II цепь с отпайкой на ПС Косолапово

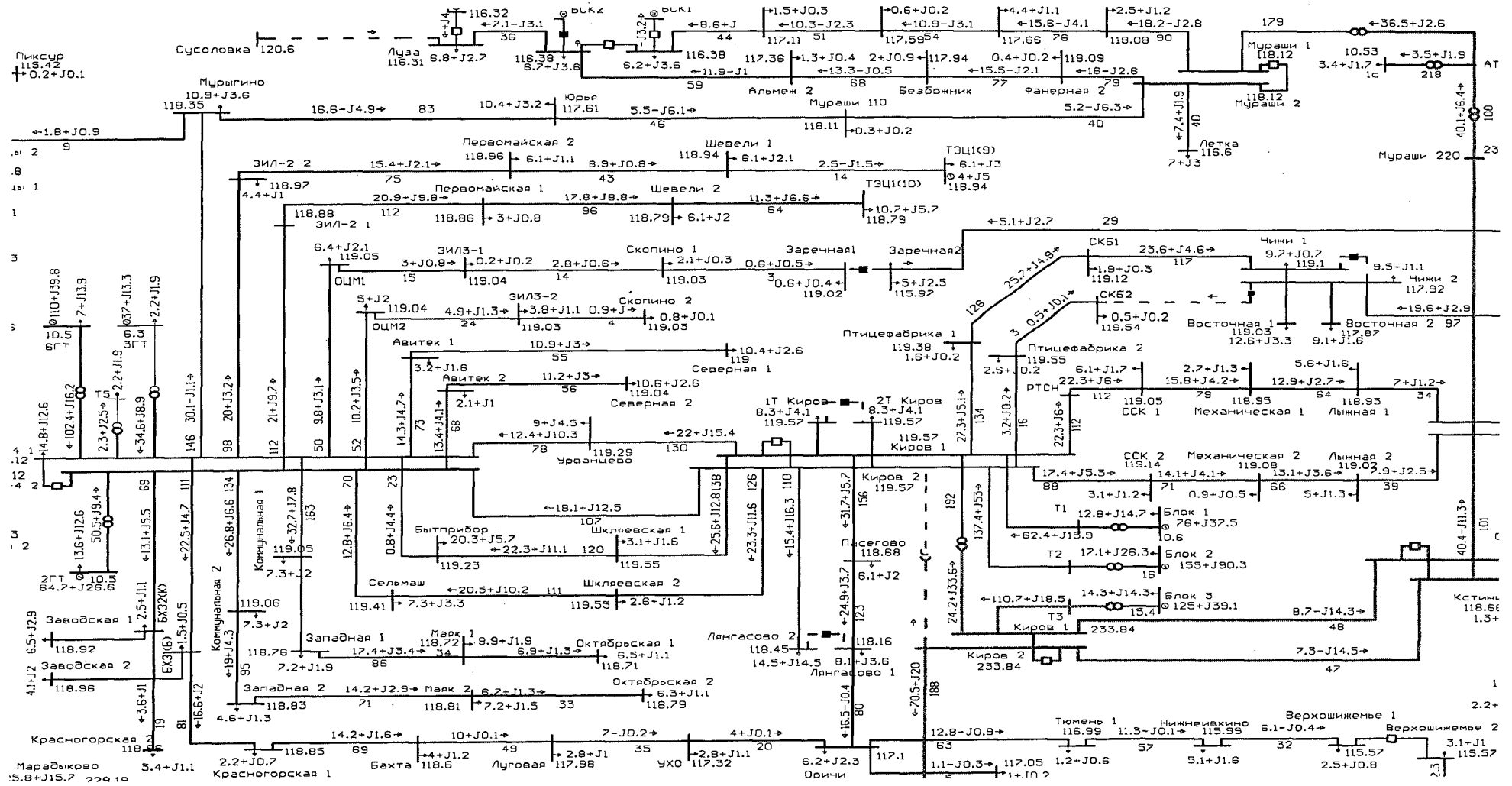


Примечание. Для восстановления питания потребителей проведены следующие мероприятия:

ПС 110 кВ Лазарево 1, Лазарево 2, Малмыж, Слудка, Рожки, Савали запитаны по ВЛ 110 кВ Дубники – Лазарево 1 I цепь и ВЛ 110 кВ Дубники – Лазарево 1 II цепь с отпайкой на ПС Косолапово (суммарная нагрузка ПС составляет 23,0 МВт) от энергосистемы Республики Марий Эл, раздел выполнен на ВМ 110 кВ ВЛ Малмыж, Слудка ПС 220 кВ Вятские Поляны.

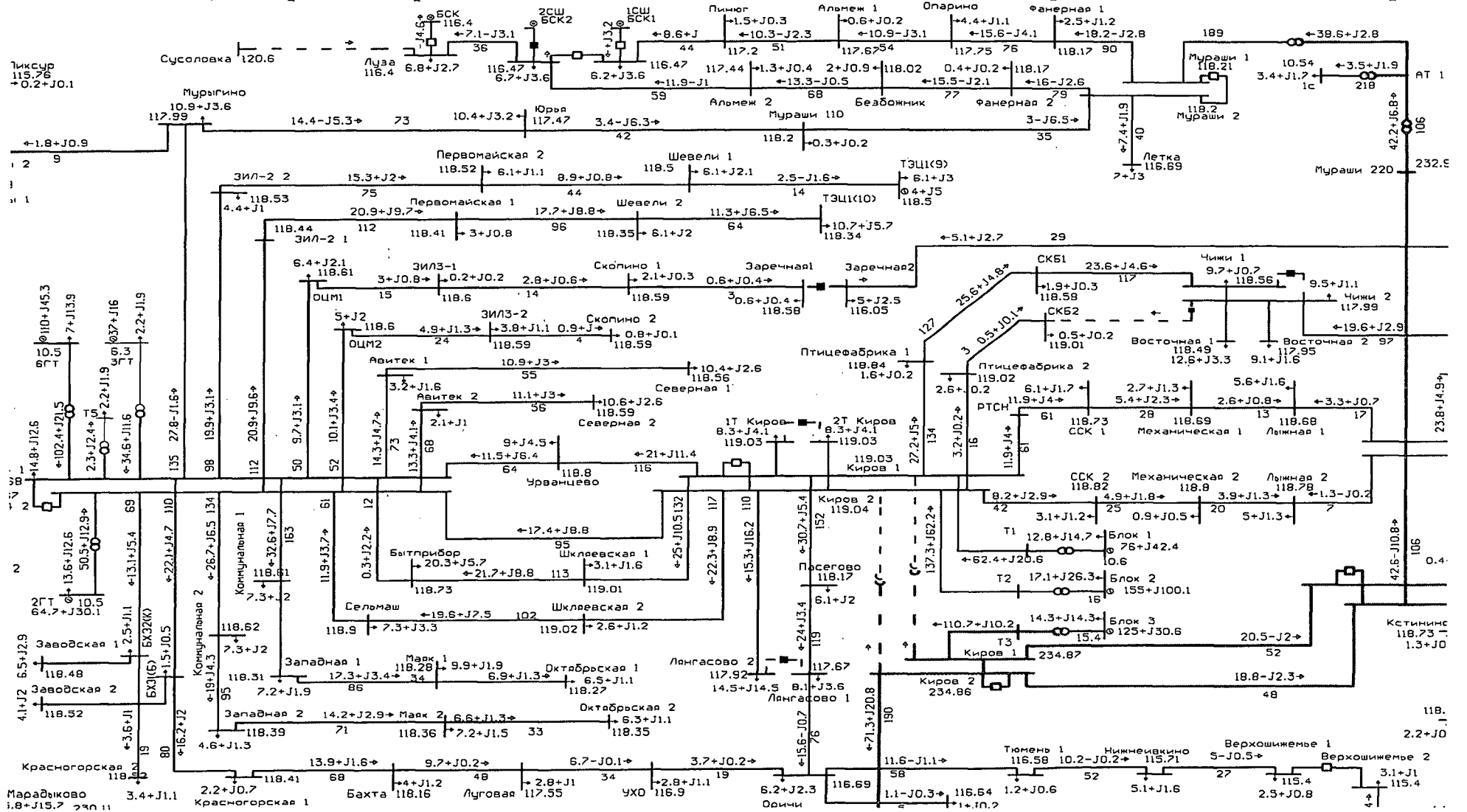
Превышения ДДТН ЛЭП и оборудования и недопустимого снижения уровней напряжения не выявлено.

50. Зимний максимум 2027 года (для расчетных температурных условий  $-32^{\circ}\text{C}$ ). Энергорайон Киров – ТЭЦ-4 – Оричи. Аварийное отключение АТ2 ПС 220 кВ Киров



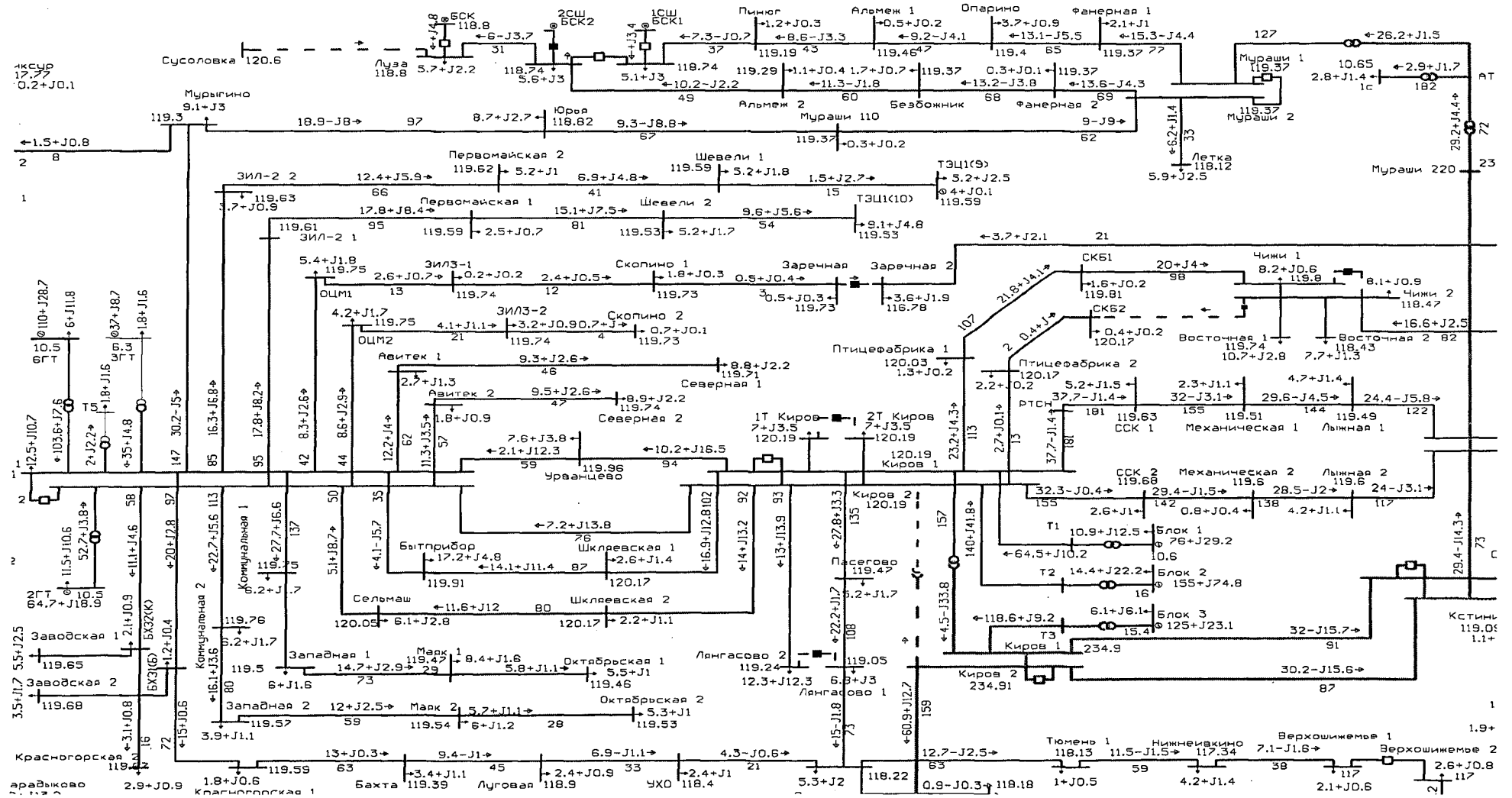
Примечание. Превышения ДДТН ЛЭП и оборудования и недопустимого снижения уровней напряжения не выявлено.

**51. Зимний максимум 2027 года (для расчетных температурных условий -32 °С). Энергорайон Киров – ТЭЦ-4 – Оричи. Аварийное отключение АТ1 ПС 220 кВ Киров в схеме ремонта АТ2 ПС 220 кВ Киров**



Примечание. Превышения ДДТН ЛЭП и оборудования и недопустимого снижения уровней напряжения не выявлено.

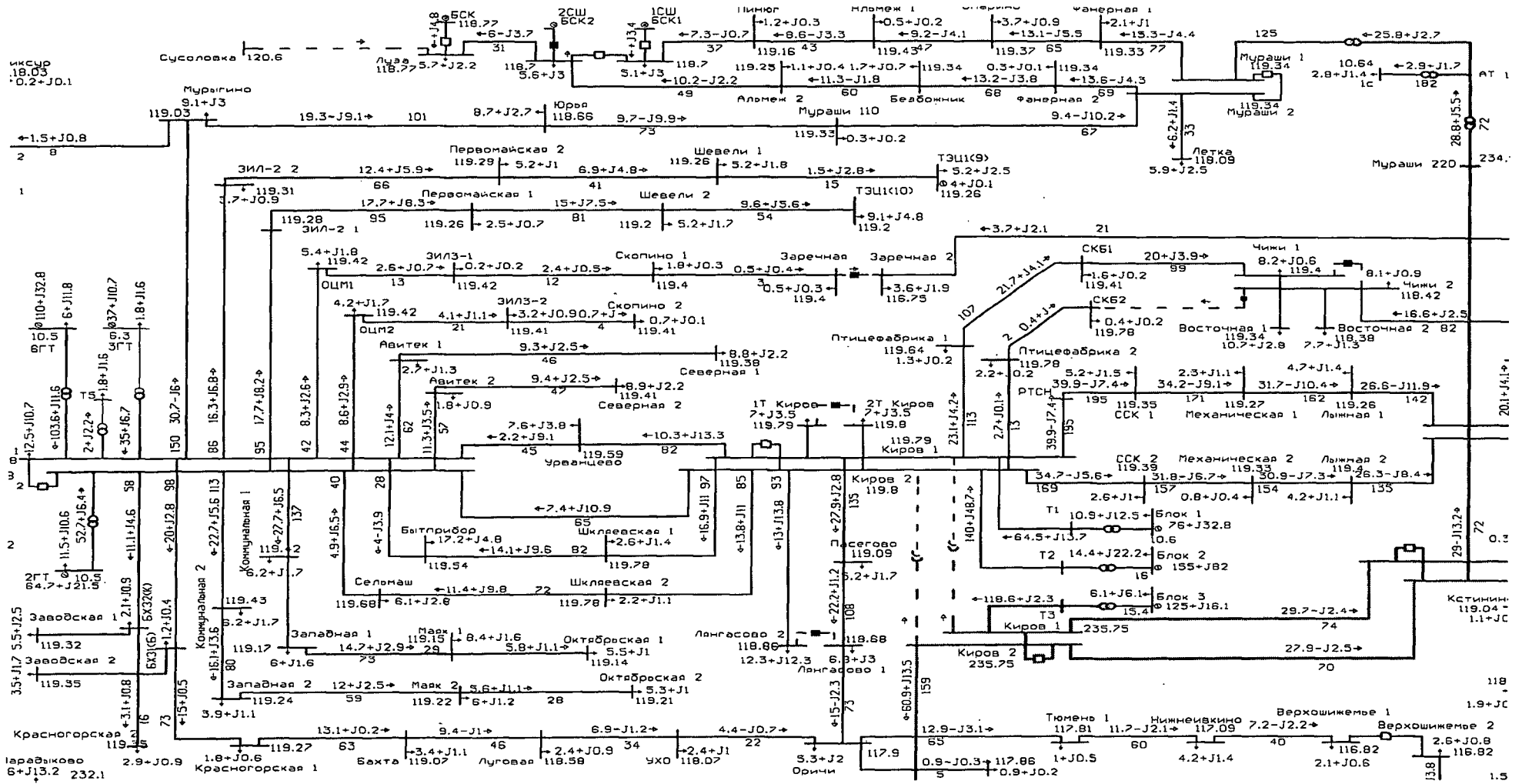
52. Зимний максимум 2027 года (для расчетных температурных условий 0 °С). Энергорайон Киров – ТЭЦ-4 – Оричи. Аварийное отключение АТ2 ПС 220 кВ Киров



Примечание. Превышения ДДТН ЛЭП и оборудования и недопустимого снижения уровней напряжения не выявлено.

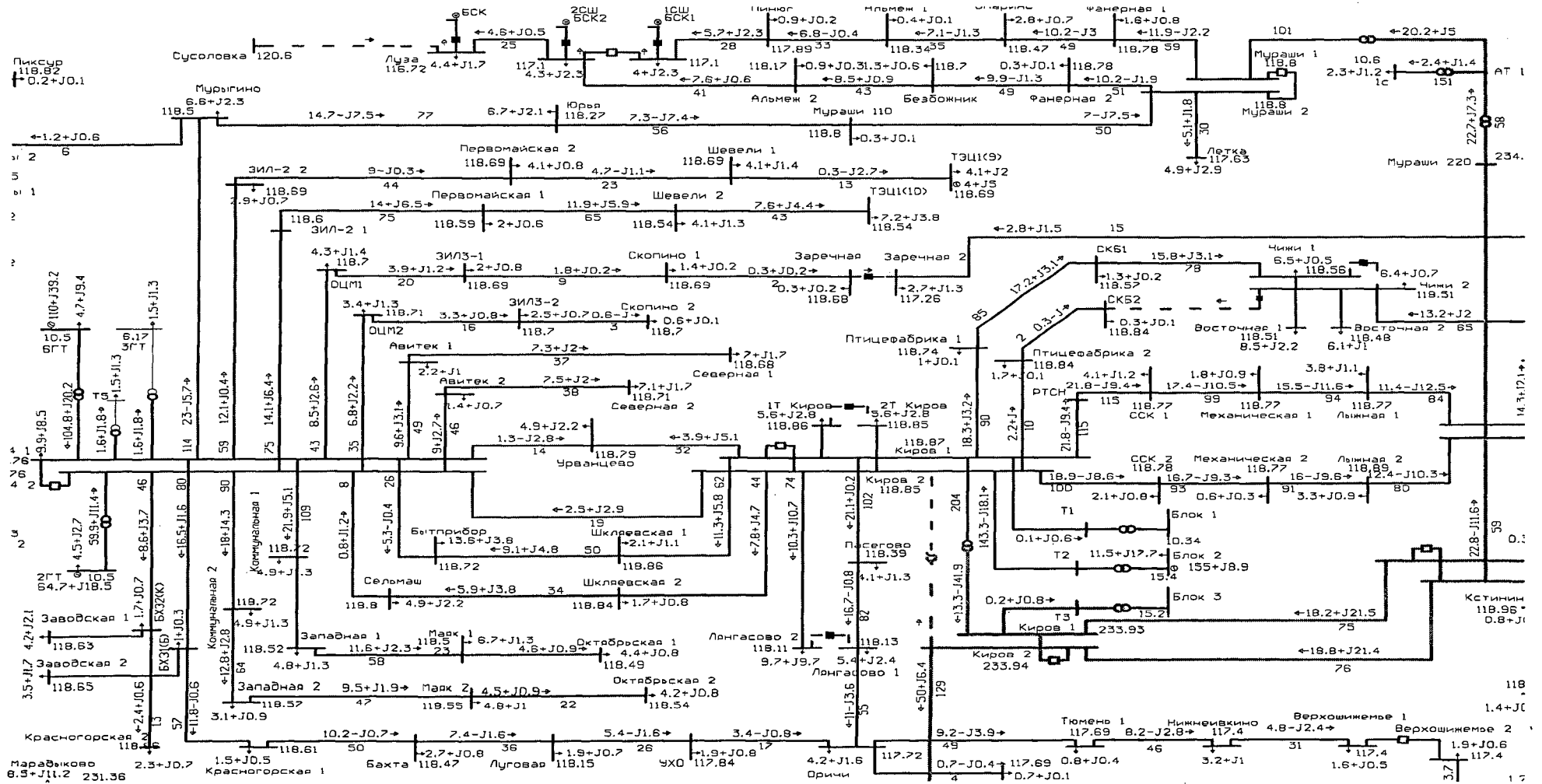


53. Зимний максимум 2027 года (для расчетных температурных условий 0 °С). Энергорайон Киров – ТЭЦ-4 – Оричи. Аварийное отключение АТ1 ПС 220 кВ Киров в схеме ремонта АТ2 ПС 220 кВ Киров



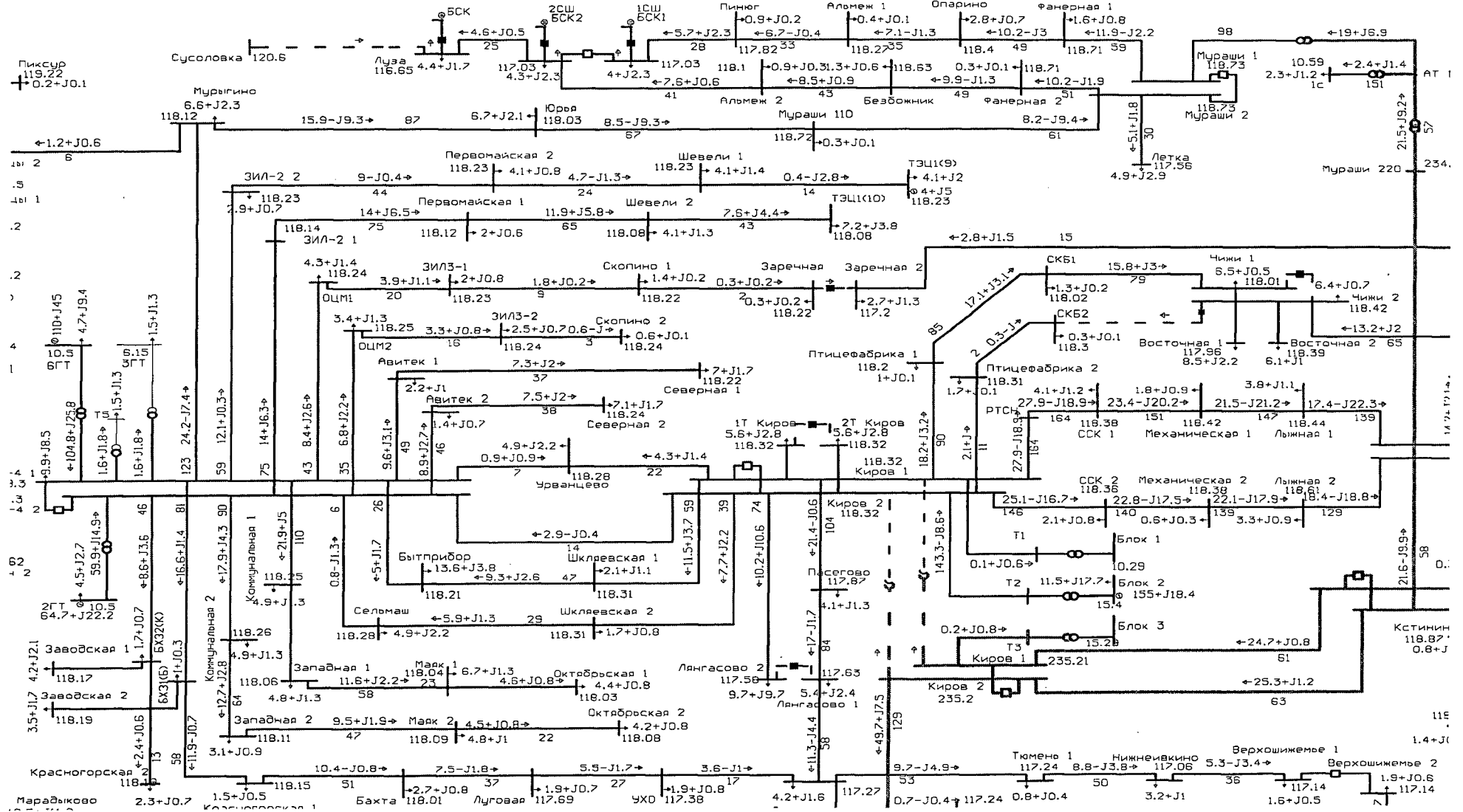
Примечание. Превышения ДДТН ЛЭП и оборудования и недопустимого снижения уровней напряжения не выявлено.

54. Летний максимум 2027 года (для расчетных температурных условий +25 °С). Энергорайон Киров – ТЭЦ-4 – Оричи. Аварийное отключение АТ2 ПС 220 кВ Киров



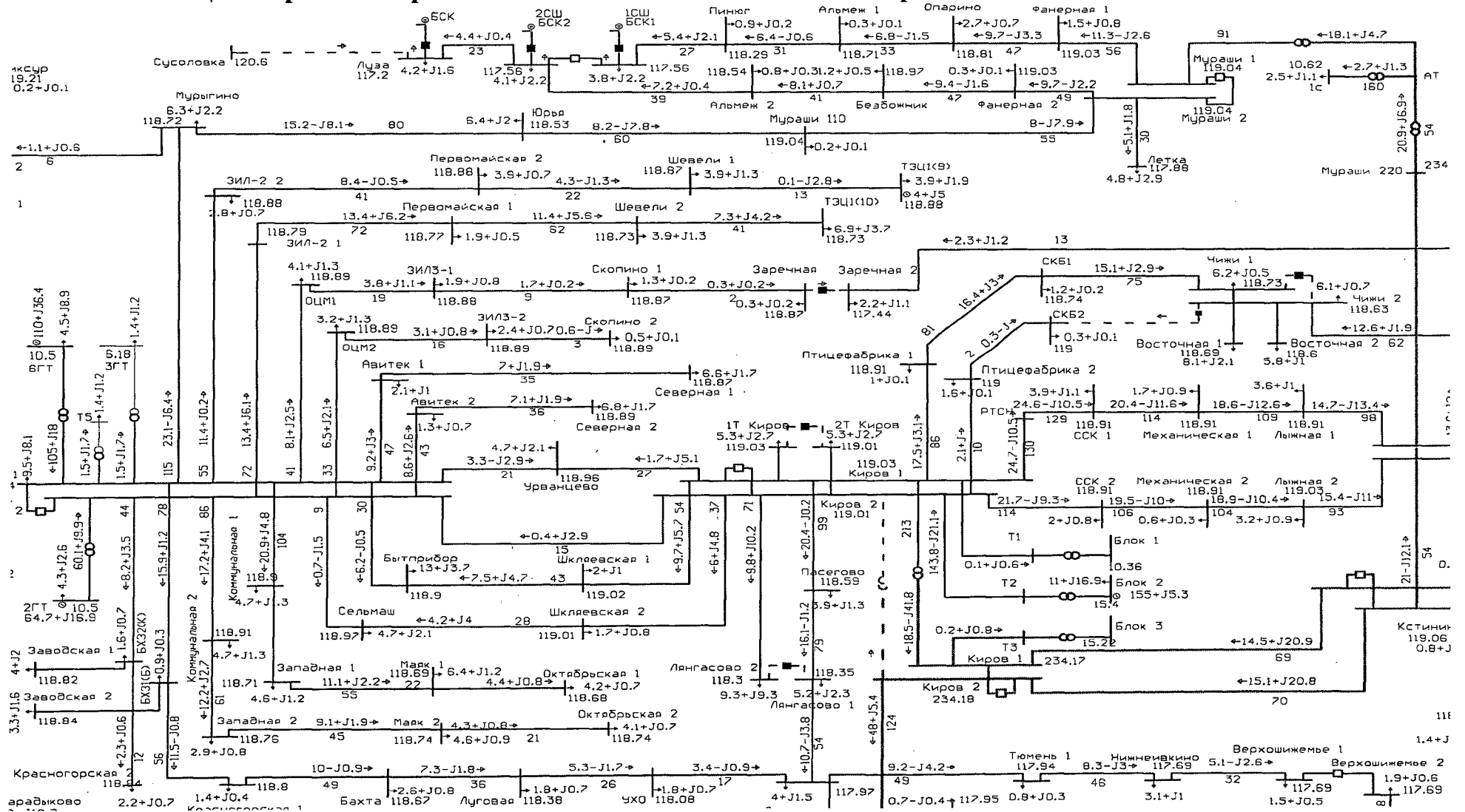
Примечание. Превышения ДДТН ЛЭП и оборудования и недопустимого снижения уровней напряжения не выявлено.

**55. Летний максимум 2027 года (для расчетных температурных условий +25 °С). Энергорайон Киров – ТЭЦ-4 – Оричи. Аварийное отключение АТ1 ПС 220 кВ Киров в схеме ремонта АТ2 ПС 220 кВ Киров**



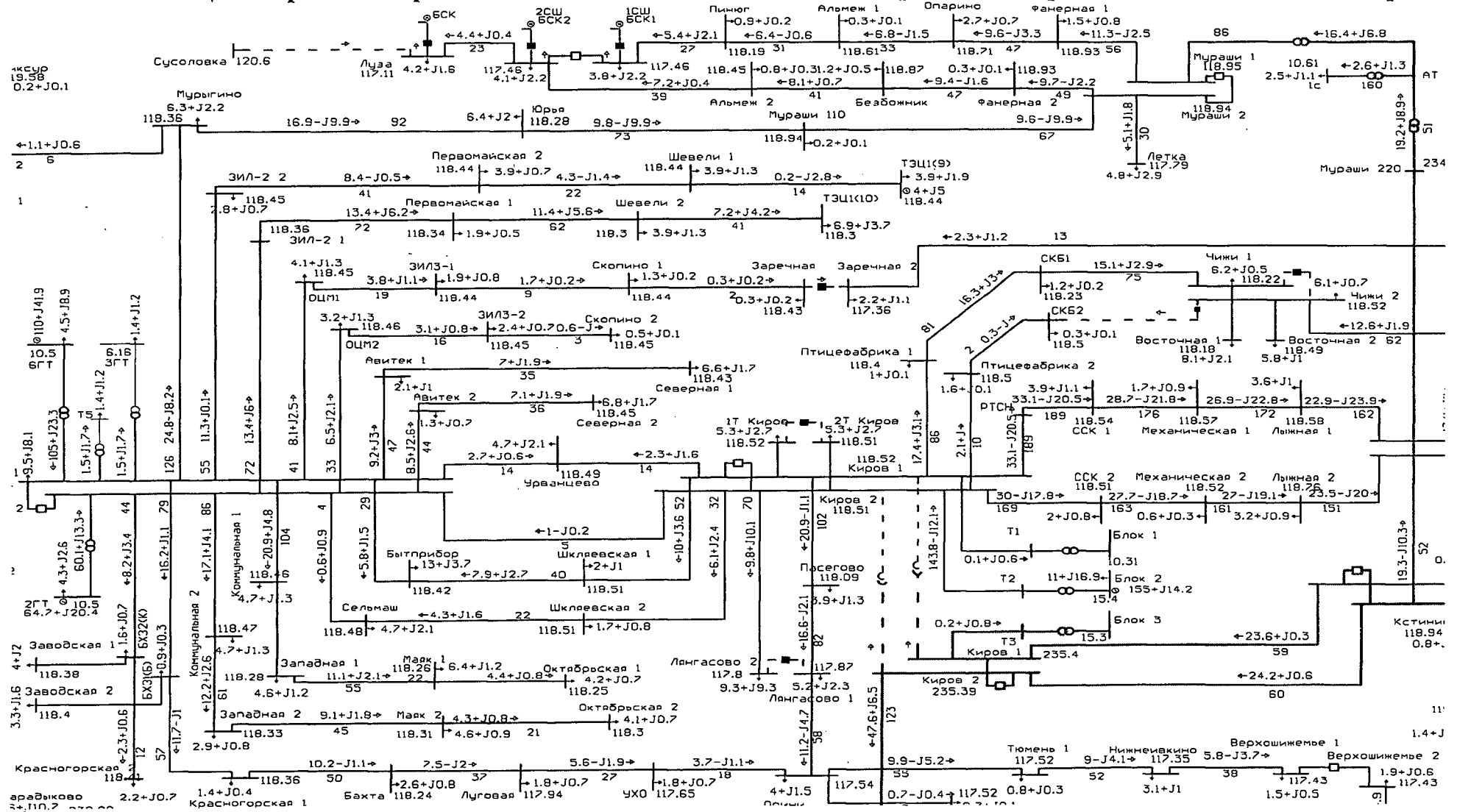
Примечание. Превышения ДДТН ЛЭП и оборудования и недопустимого снижения уровней напряжения не выявлено.

56. Летний максимум 2027 года (для расчетных температурных условий +19 °С). Энергорайон Киров – ТЭЦ-4 – Оричи. Аварийное отключение АТ2 ПС 220 кВ Киров



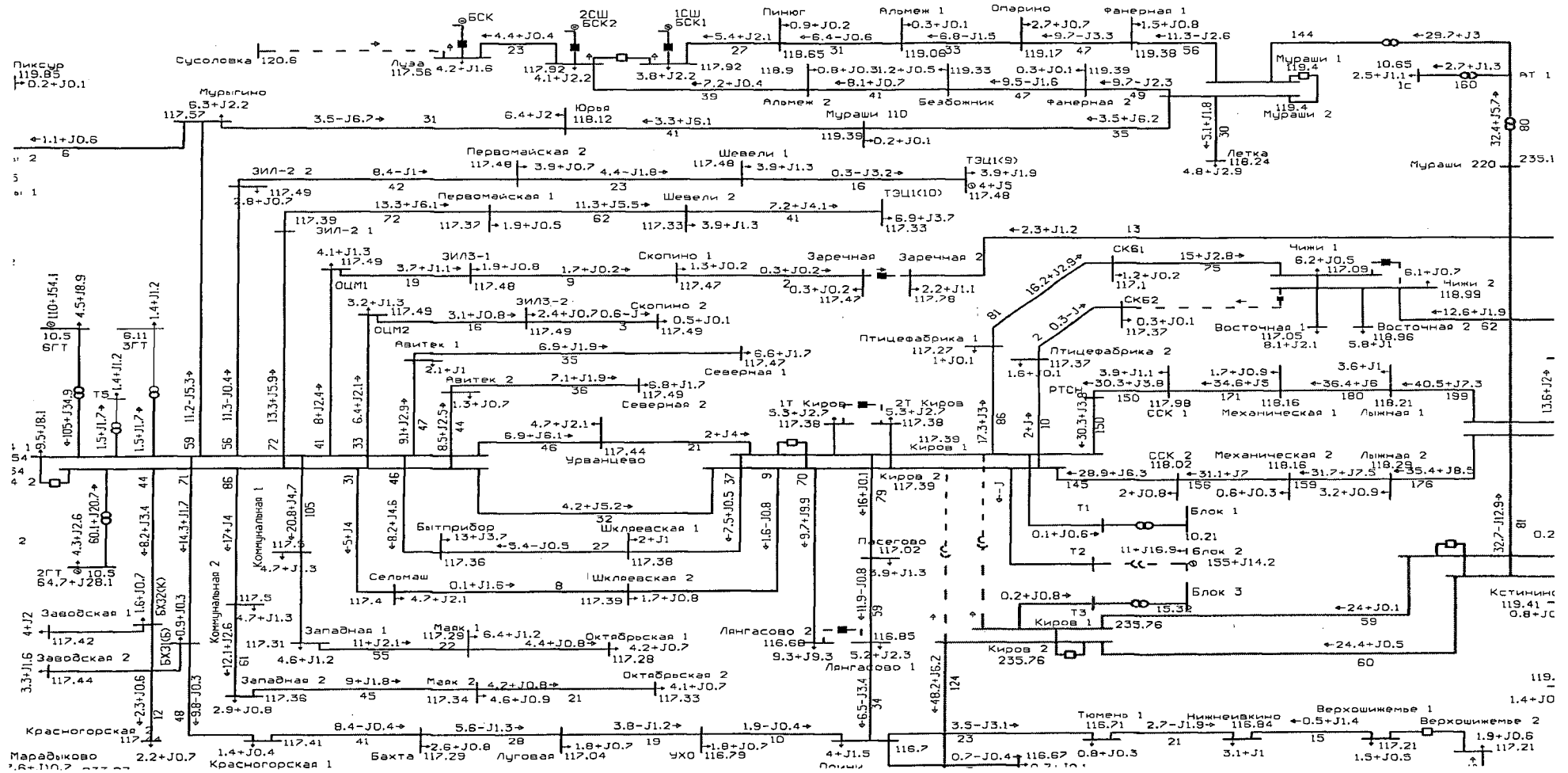
Примечание. Превышения ДДТН ЛЭП и оборудования и недопустимого снижения уровней напряжения не выявлено.

57. Летний максимум 2027 года (для расчетных температурных условий +19 °С). Энергорайон Киров – ТЭЦ-4 – Оричи. Аварийное отключение АТ1 ПС 220 кВ Киров в схеме ремонта АТ2 ПС 220 кВ Киров



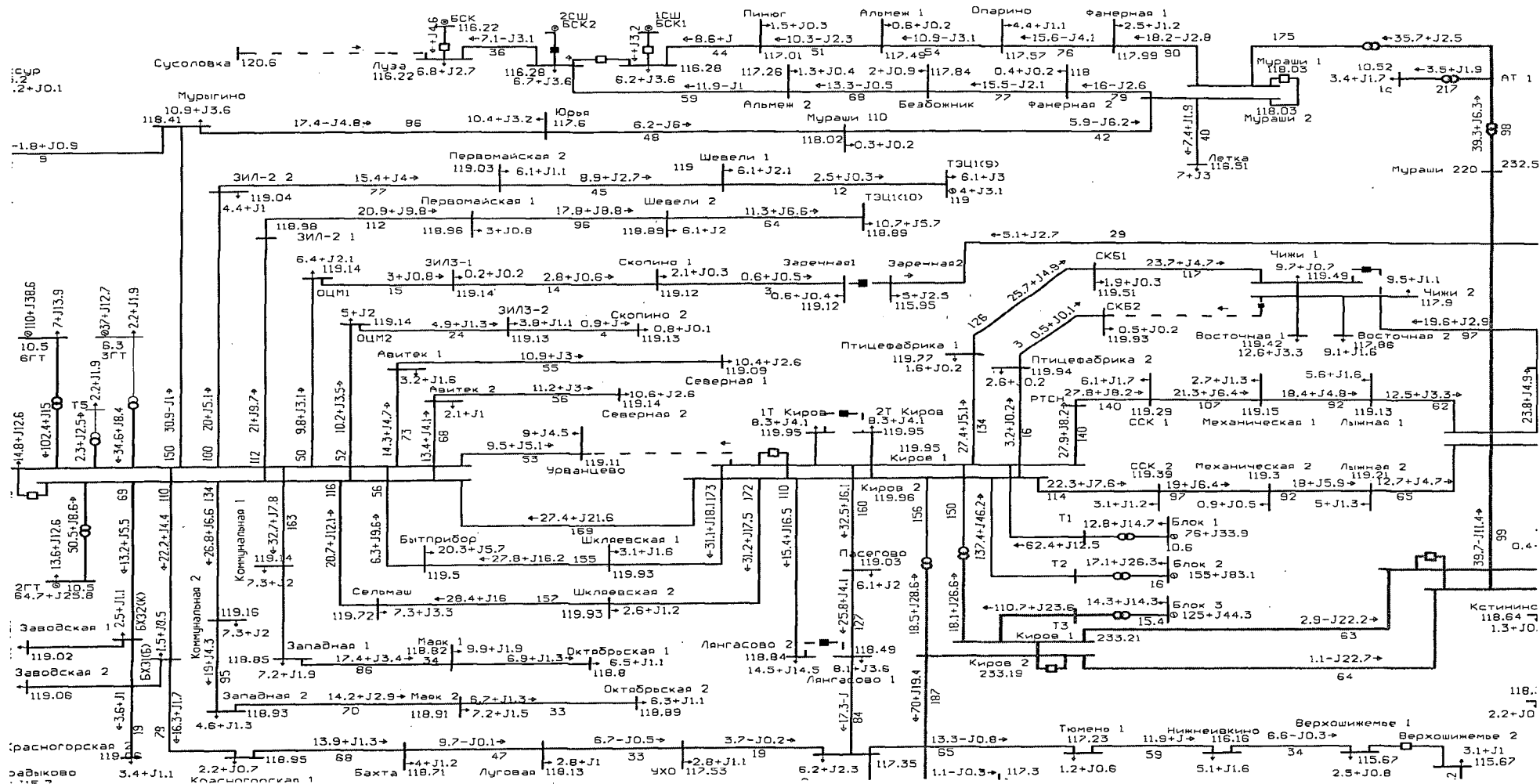
Примечание. Превышения ДДТН ЛЭП и оборудования и недопустимого снижения уровней напряжения не выявлено.

**58. Летний максимум 2027 года (для расчетных температурных условий +19 °С). Энергорайон Киров – ТЭЦ-4 – Оричи. Аварийное отключение ВЛ 110 кВ Киров – Кировская ТЭЦ-5 Блок 2 (Блок 2 Кировской ТЭЦ-5) при отключенных АТ1 и АТ2 ПС 220 кВ Киров**



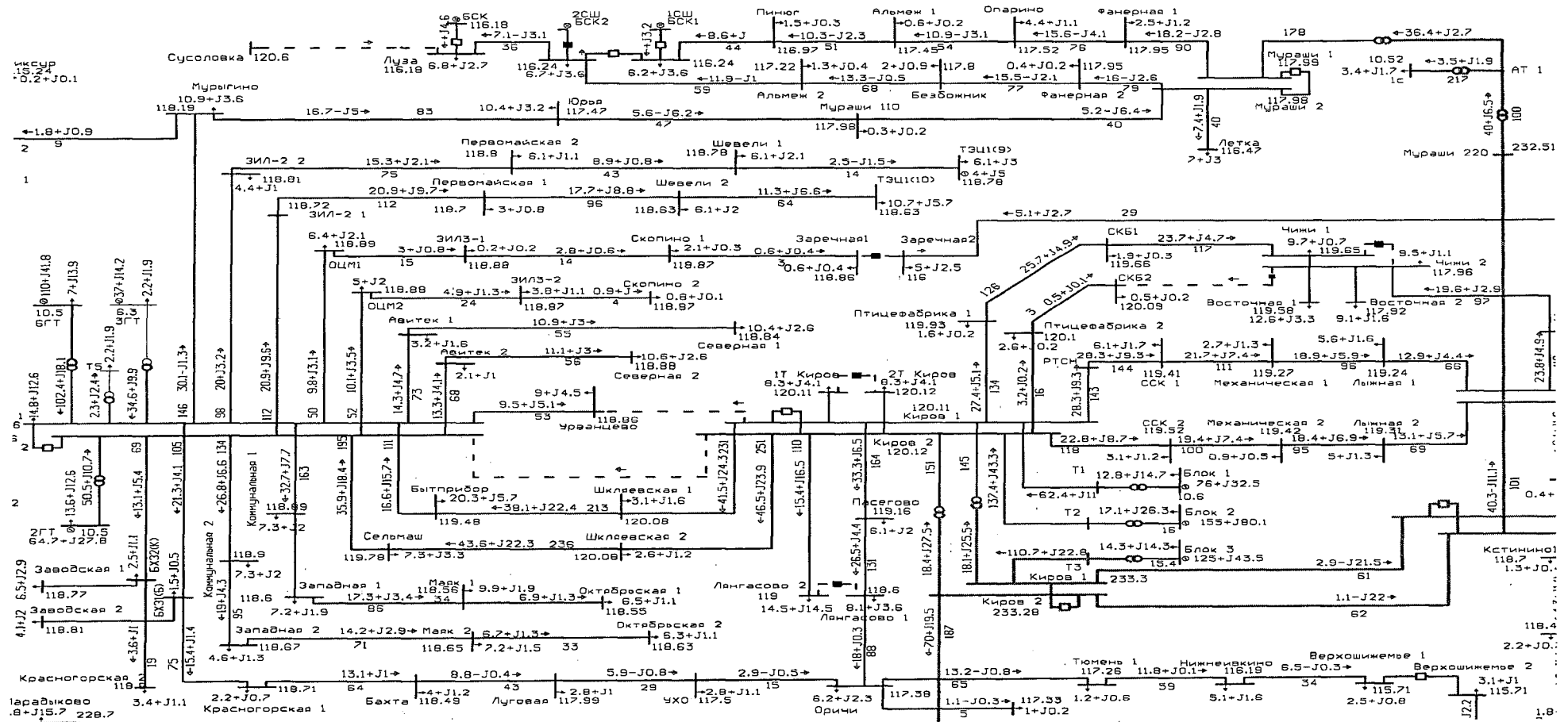
Примечание. Превышения ДДТН ЛЭП и оборудования и недопустимого снижения уровней напряжения не выявлено.

### 59. Зимний максимум 2027 года (для расчетных температурных условий $-32^{\circ}\text{C}$ ). Энергорайон Кировской ТЭЦ-4. Аварийное отключение ВЛ 110 кВ Киров – Урванцево



Примечание. Превышения ДДТН ЛЭП и оборудования и недопустимого снижения уровня напряжения не выявлено.

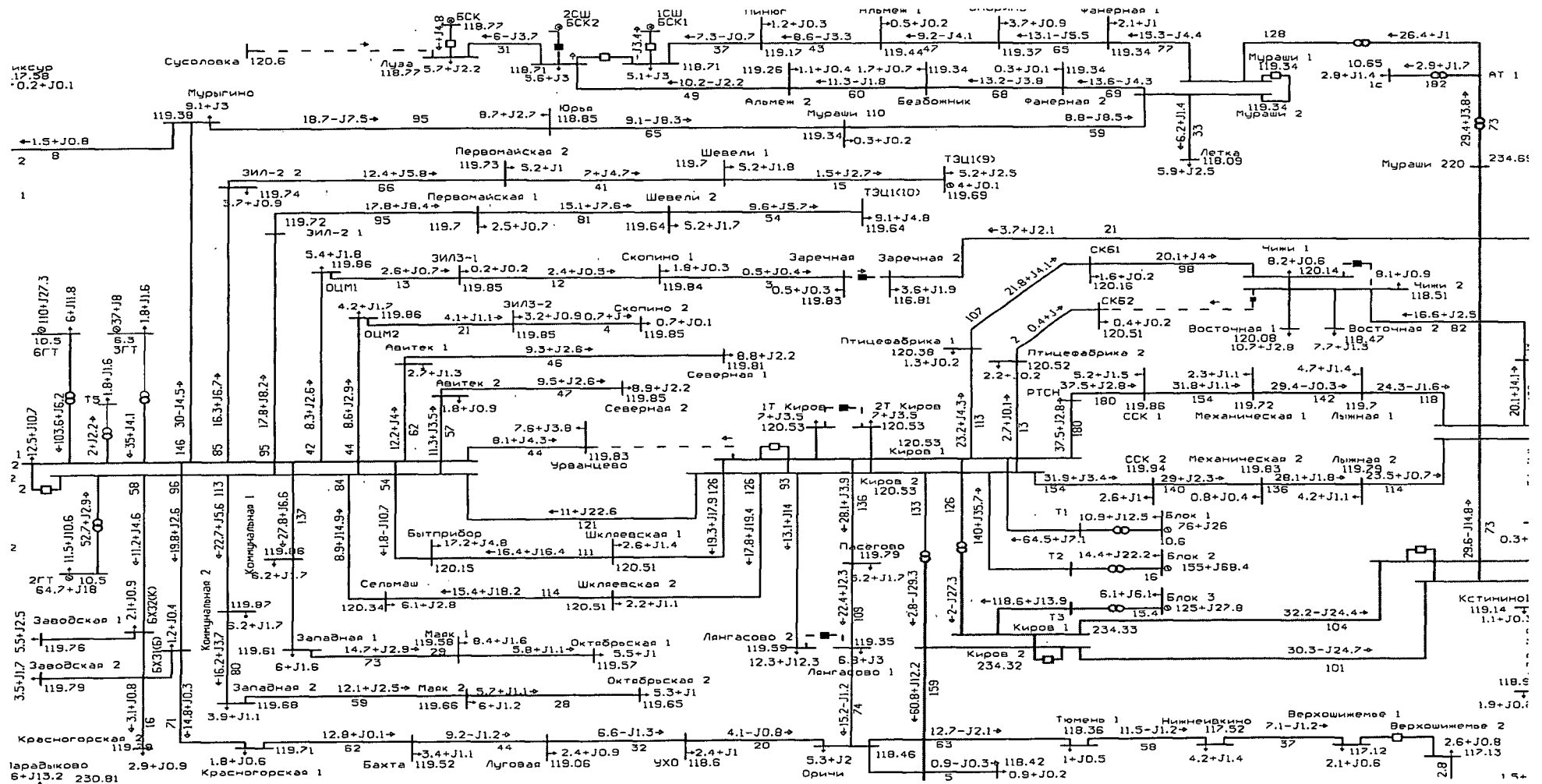
60. Зимний максимум 2027 года (для расчетных температурных условий  $-32\text{ }^{\circ}\text{C}$ ). Энергорайон Кировской ТЭЦ-4. Аварийное отключение ВЛ 110 кВ Киров – Урванцево в схеме ремонта ВЛ 110 кВ Киров – Кировская ТЭЦ-4 2 ц.



Примечание. Превышения ДДТН ЛЭП и оборудования и недопустимого снижения уровней напряжения не выявлено.

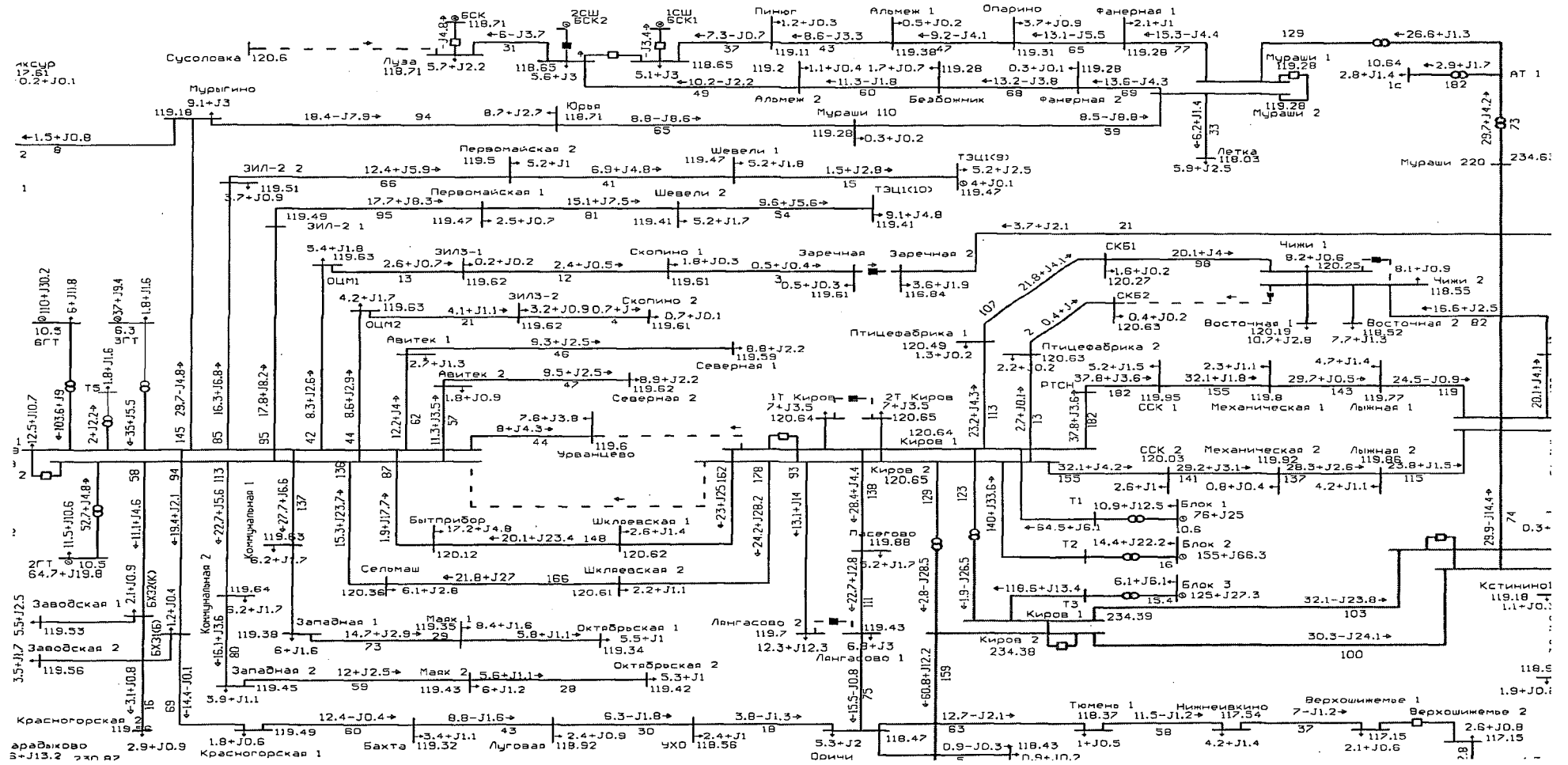


61. Зимний максимум 2027 года (для расчетных температурных условий 0 °С). Энергорайон Кировской ТЭЦ-4. Аварийное отключение ВЛ 110 кВ Киров – Урванцево



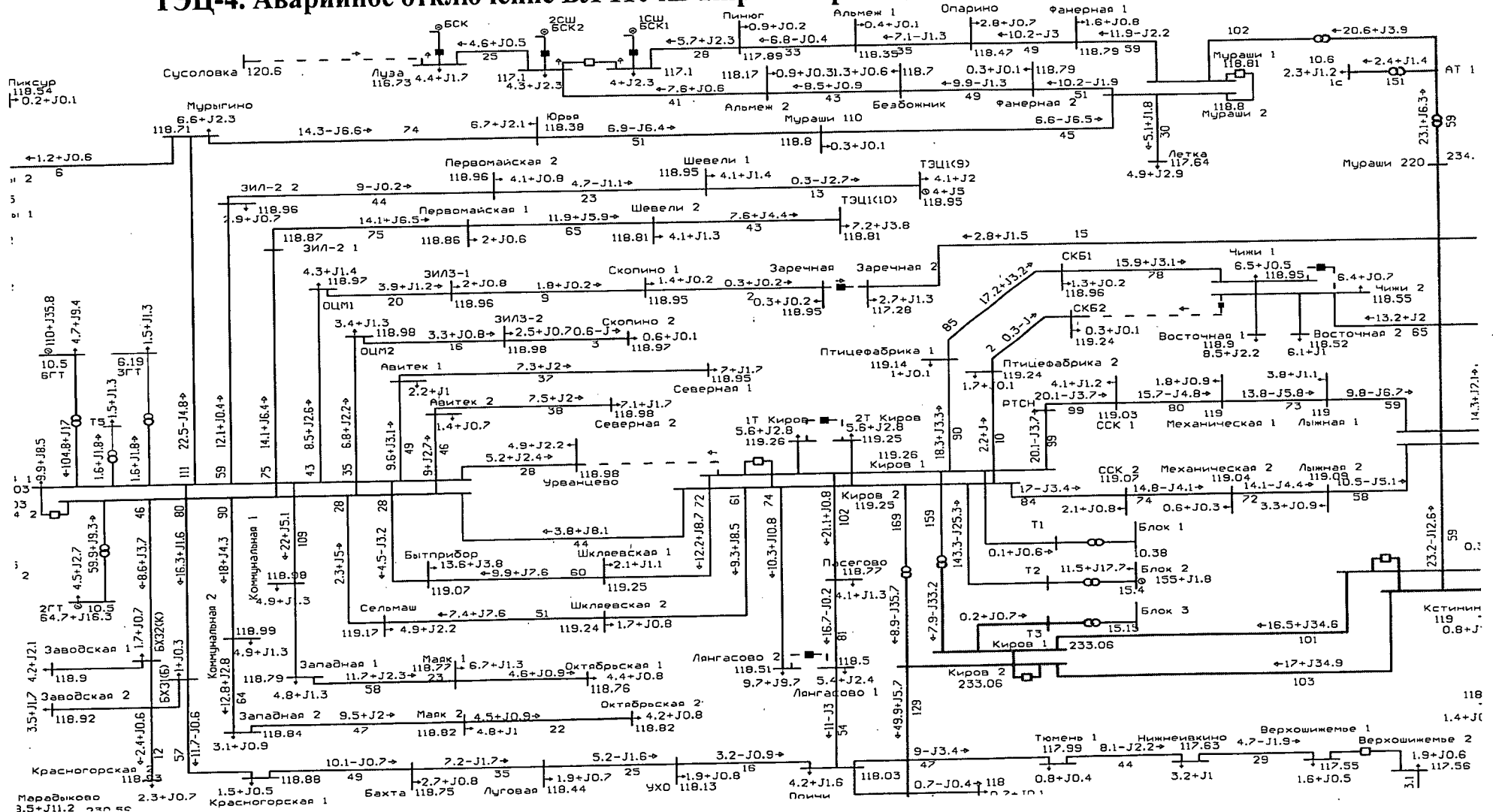
Примечание. Превышения ДДТН ЛЭП и оборудования и недопустимого снижения уровней напряжения не выявлено.

62. Зимний максимум 2027 года (для расчетных температурных условий 0 °С). Энергорайон Кировской ТЭЦ-4. Аварийное отключение ВЛ 110 кВ Киров – Урванцево в схеме ремонта ВЛ 110 кВ Киров – Кировская ТЭЦ-4 2 ц.



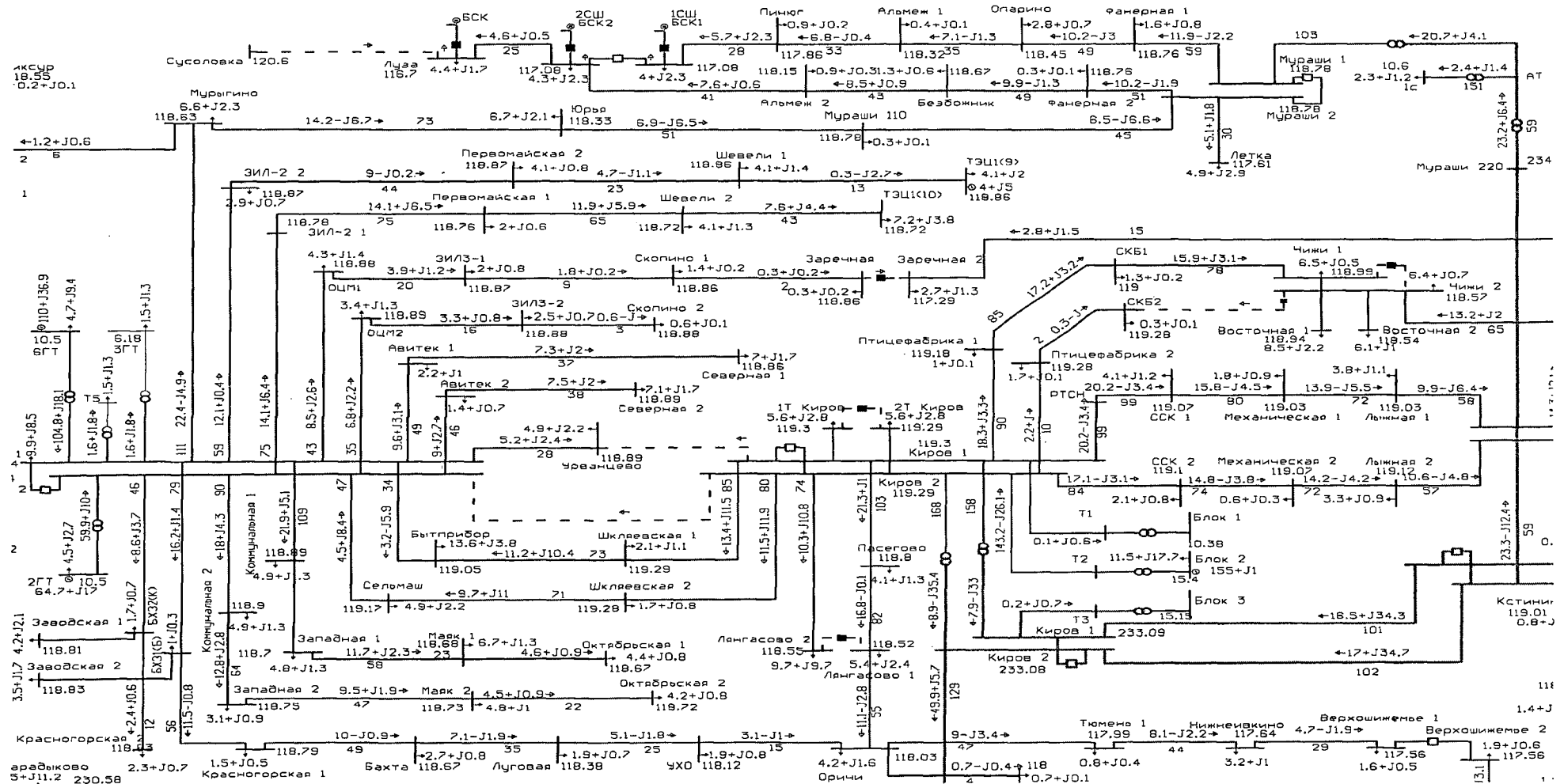
Примечание. Превышения ДДТН ЛЭП и оборудования и недопустимого снижения уровней напряжения не выявлено.

63. Летний максимум 2027 года (для расчетных температурных условий +25 °С). Энергорайон Кировской ТЭЦ-4. Аварийное отключение ВЛ 110 кВ Киров – Урванцево



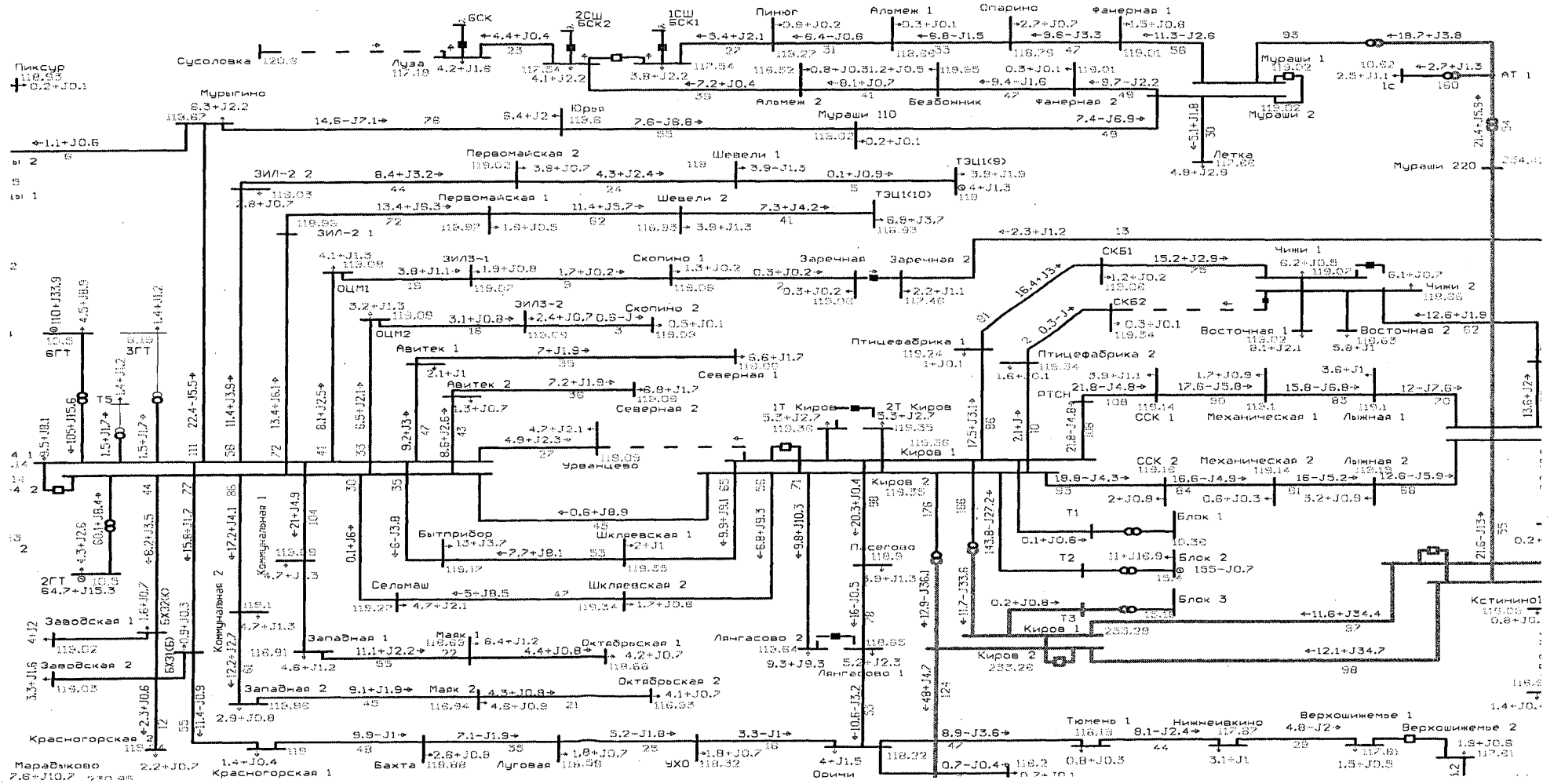
Примечание. Превышения ДДТН ЛЭП и оборудования и недопустимого снижения уровней напряжения не выявлено.

64. Летний максимум 2027 года (для расчетных температурных условий +25 °С). Энергорайон Кировской ТЭЦ-4. Аварийное отключение ВЛ 110 кВ Киров – Урванцево в схеме ремонта ВЛ 110 кВ Киров – Кировская ТЭЦ-4 2 ц.



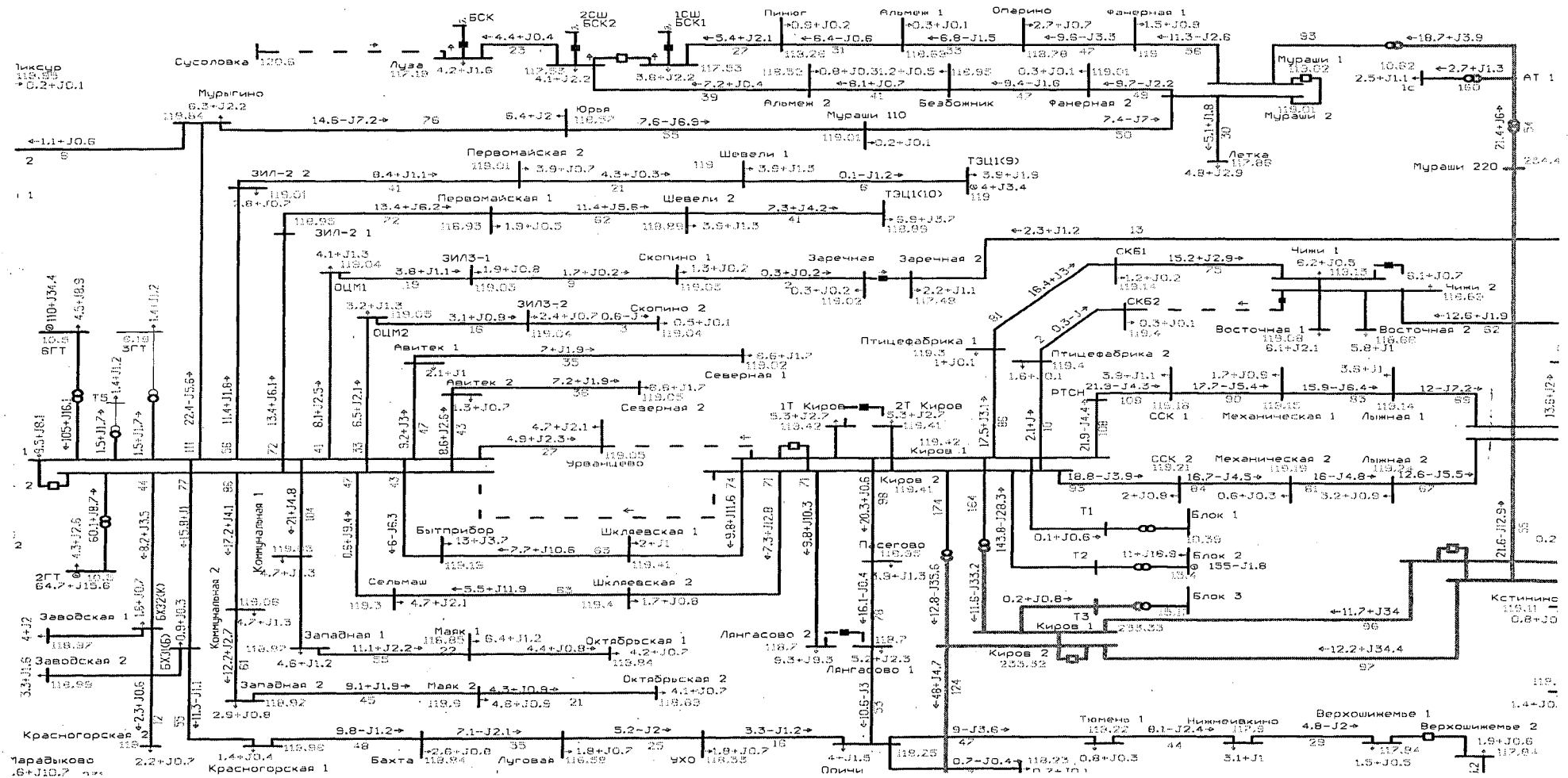
Примечание. Превышения ДДТН ЛЭП и оборудования и недопустимого снижения уровней напряжения не выявлено.

65. Летний максимум 2027 года (для расчетных температурных условий +19 °С). Энергорайон Кировской ТЭЦ-4. Аварийное отключение ВЛ 110 кВ Киров – Урванцево



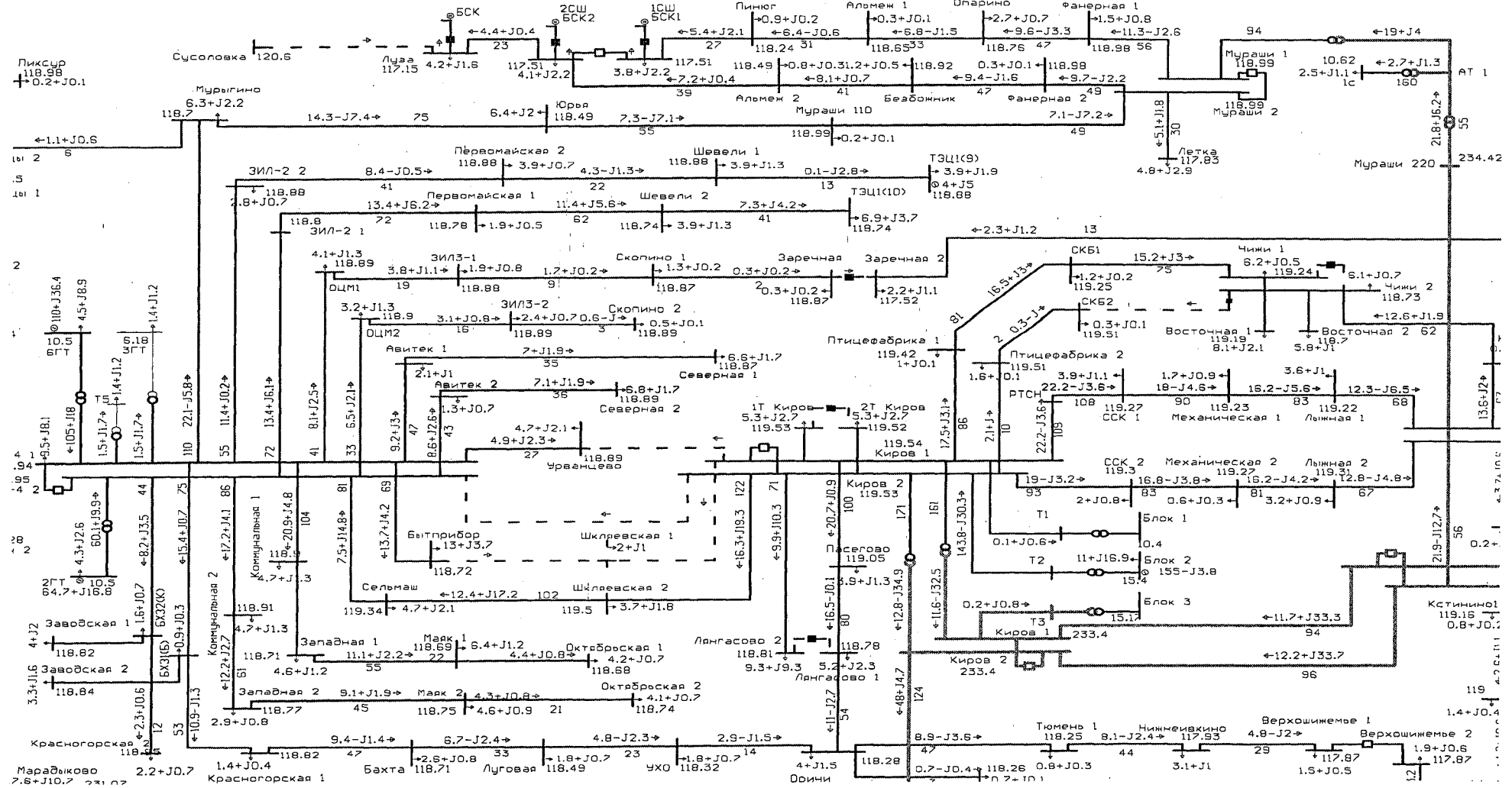
Примечание. Превышения ДДТН ЛЭП и оборудования и недопустимого снижения уровней напряжения не выявлено.

66. Летний максимум 2027 года (для расчетных температурных условий +19 °С). Энергорайон Кировской ТЭЦ-4. Аварийное отключение ВЛ 110 кВ Киров – Урванцево в схеме ремонта ВЛ 110 кВ Киров – Кировская ТЭЦ-4 2 ц.



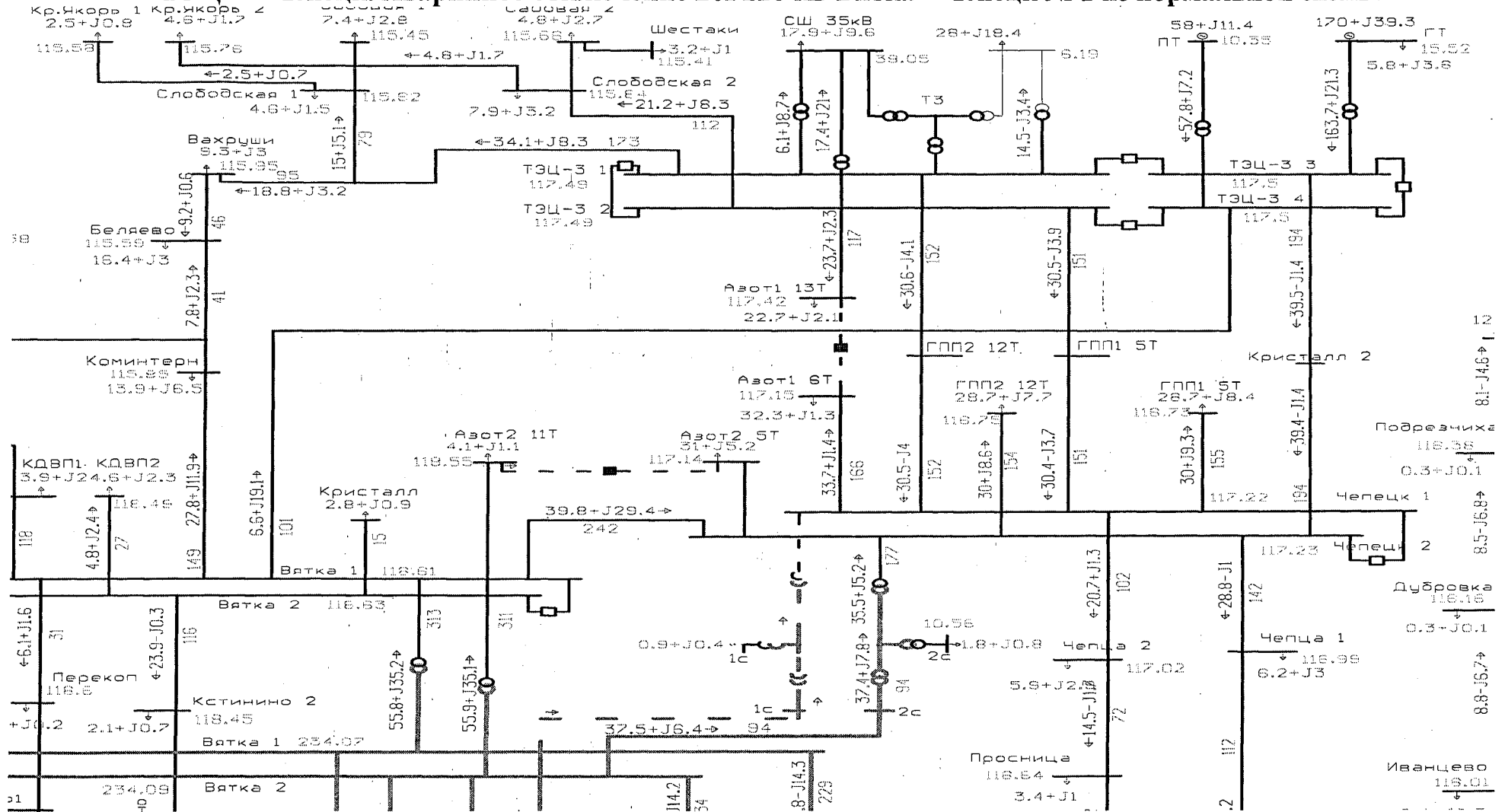
Примечание. Превышения ДДТН ЛЭП и оборудования и недопустимого снижения уровней напряжения не выявлено.

67. Летний максимум 2027 года (для расчетных температурных условий +19 °С). Энергорайон Кировской ТЭЦ-4. Аварийное отключение ВЛ 110 кВ Киров – Бытприбор с отпайкой на ПС Шкляевская при отключенных ВЛ 110 кВ Киров – Урванцево и ВЛ 110 кВ Киров – Кировская ТЭЦ-4 2 ц.



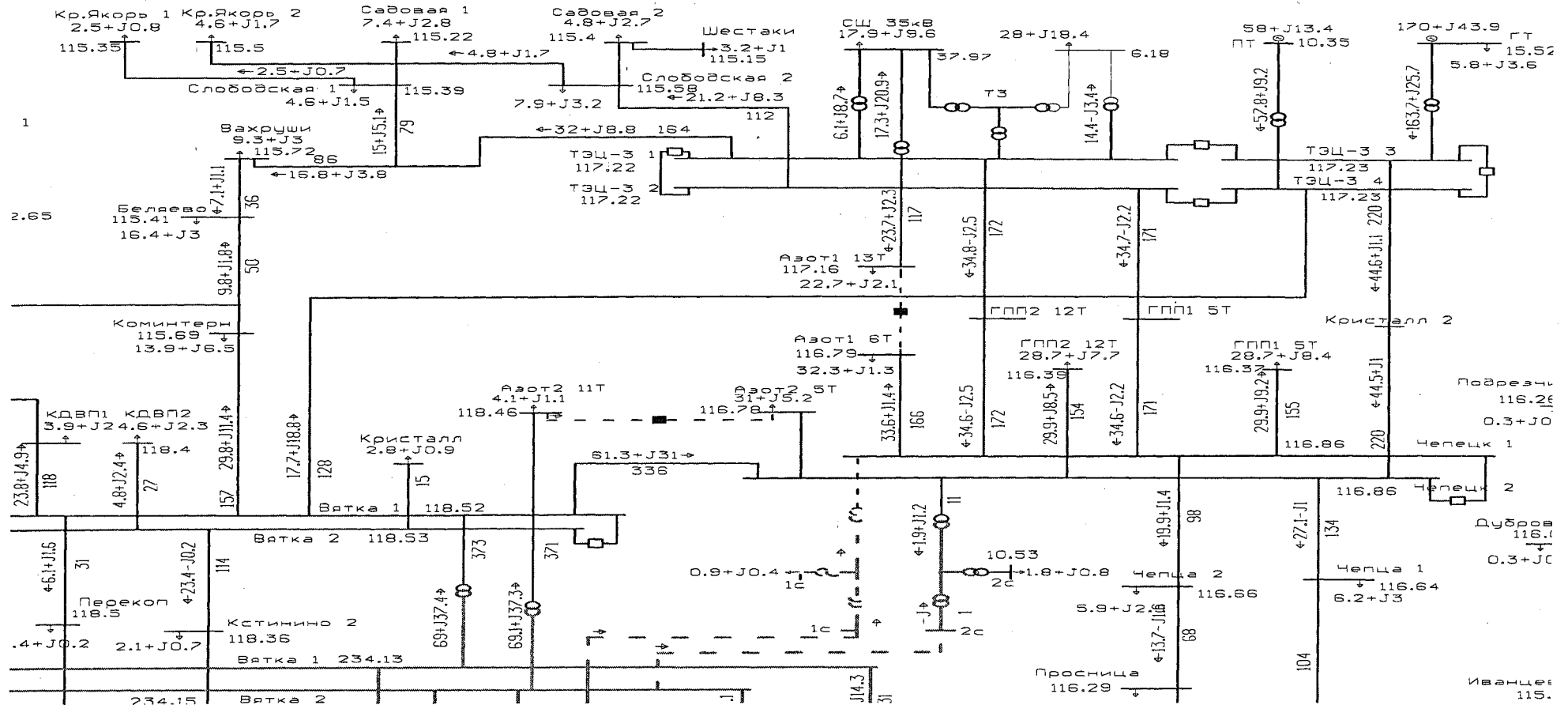
Примечание. Превышения ДДТН ЛЭП и оборудования и недопустимого снижения уровней напряжения не выявлено.

68. Зимний максимум 2027 года (для расчетных температурных условий  $-32\text{ }^{\circ}\text{C}$ ). Энергорайон Кировская ТЭЦ-3 – Чепецк. Аварийное отключение ВЛ 220 кВ Вятка – Чепецк № 1 из нормальной схемы





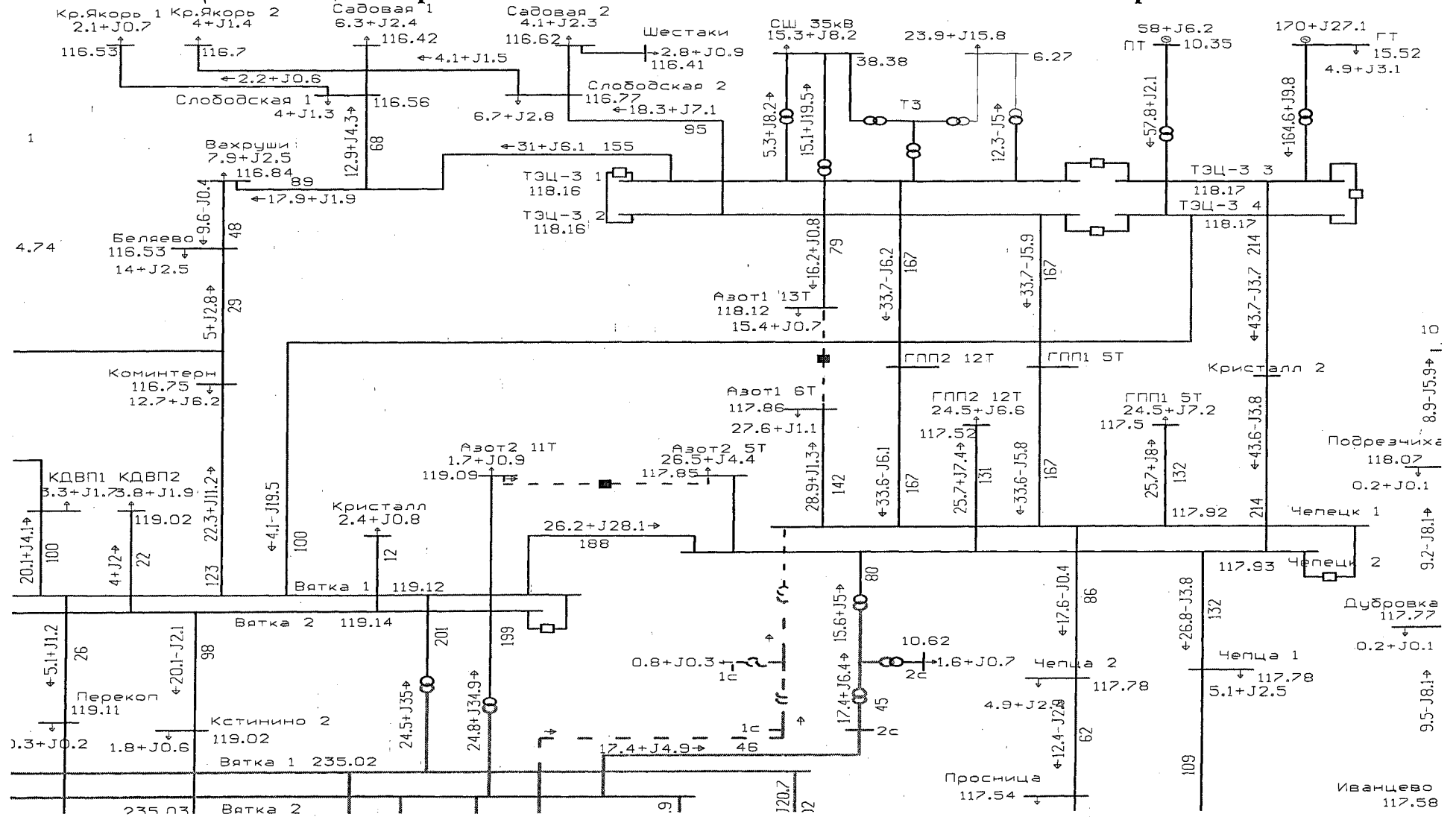
69. Зимний максимум 2027 года (для расчетных температурных условий  $-32\text{ }^{\circ}\text{C}$ ). Энергорайон Кировская ТЭЦ-3 – Чепецк. Аварийное отключение ВЛ 220 кВ Вятка – Чепецк № 1 в схеме ремонта ВЛ 220 кВ Вятка – Чепецк № 2



Примечание. Превышения ДДТН ЛЭП и оборудования и недопустимого снижения уровней напряжения не выявлено.



**71. Зимний максимум 2027 года (для расчетных температурных условий 0 °С). Энергорайон Кировская ТЭЦ-3 – Чепецк. Аварийное отключение ВЛ 220 кВ Вятка – Чепецк № 1 из нормальной схемы**

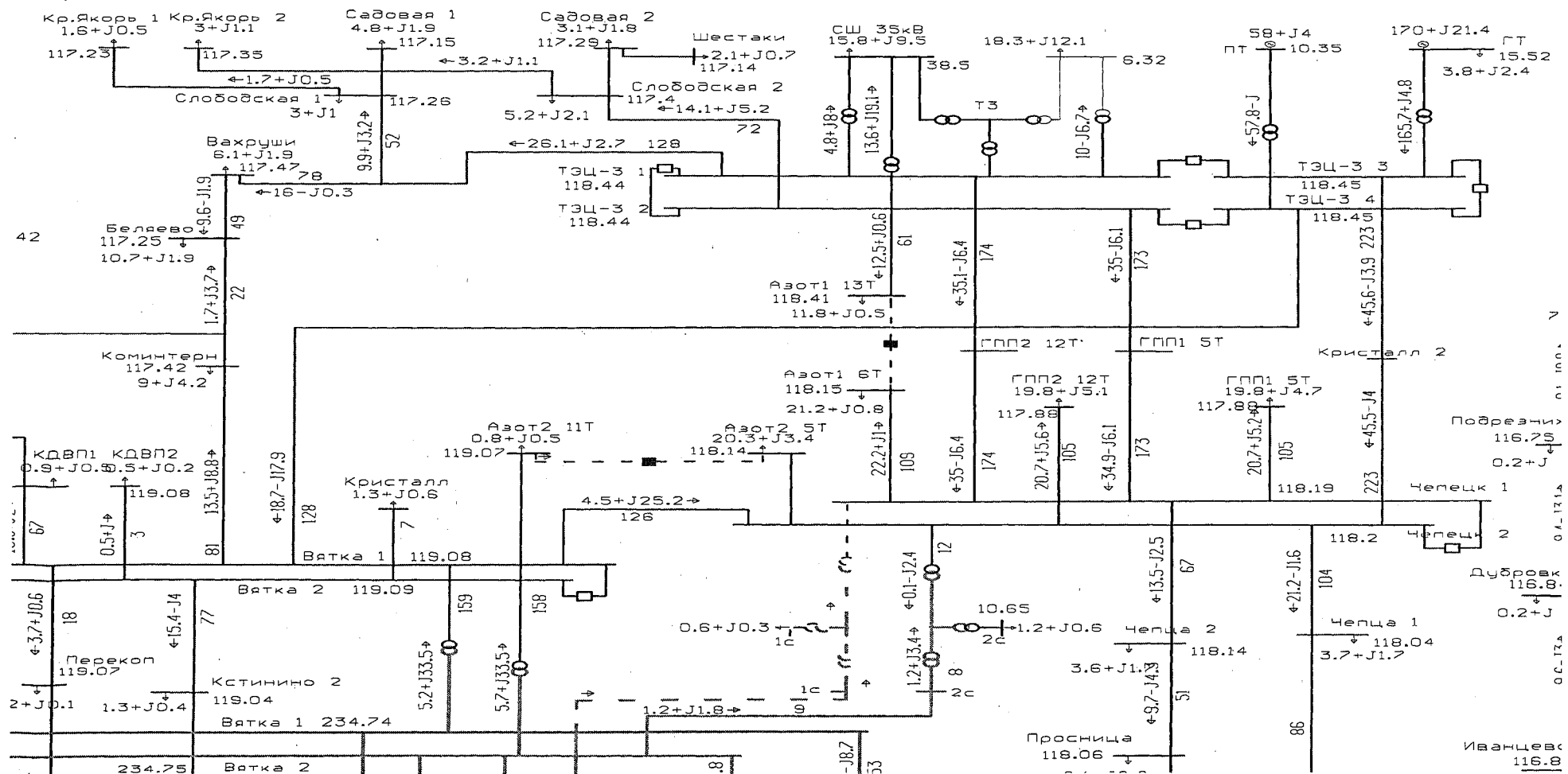


Примечание. Превышения ДДТН ЛЭП и оборудования и недопустимого снижения уровней напряжения не выявлено.



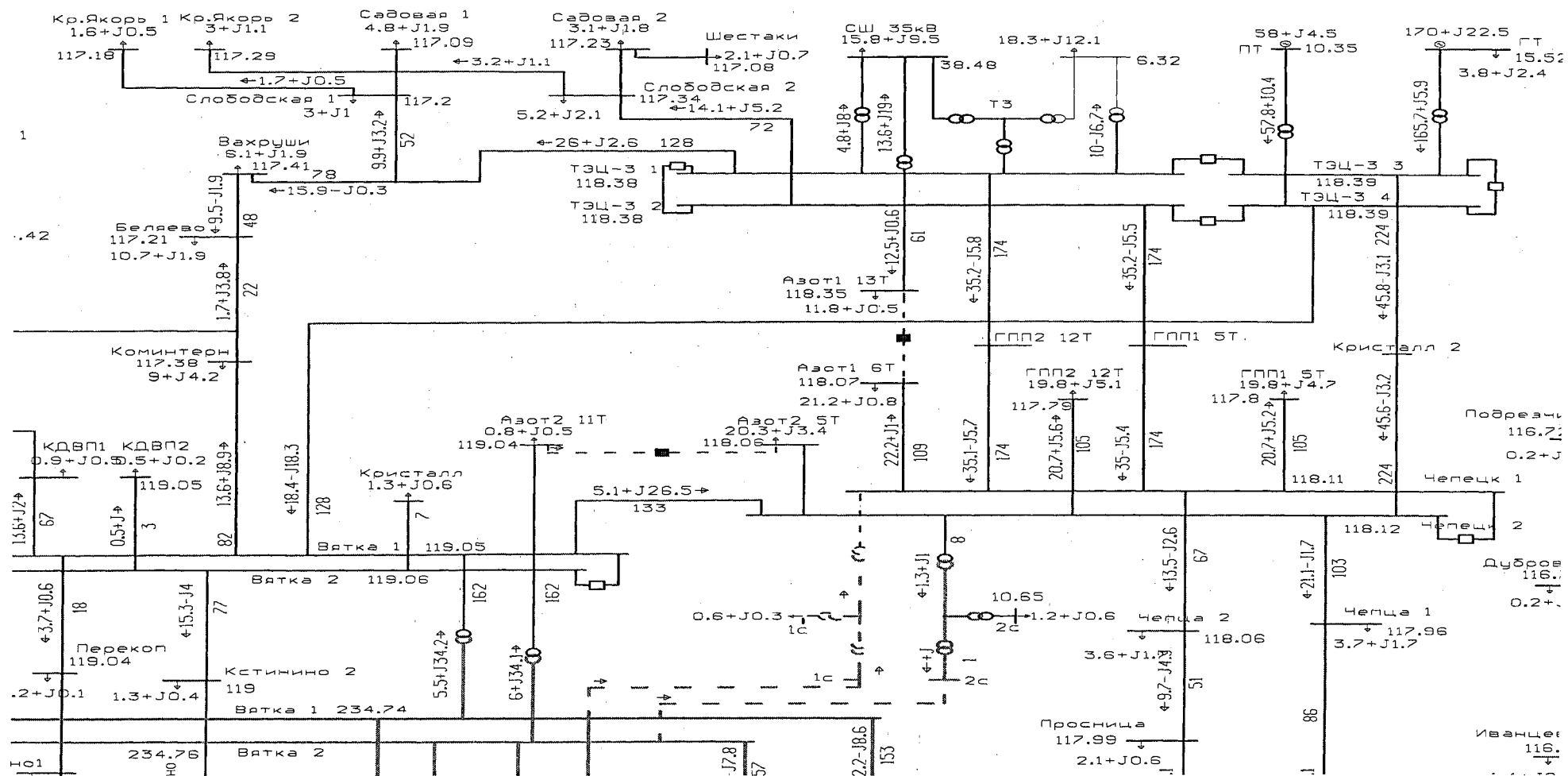


74. Летний максимум 2027 года (для расчетных температурных условий +25 °С). Энергорайон Кировская ТЭЦ-3 – Чепецк. Аварийное отключение ВЛ 220 кВ Вятка – Чепецк № 1 из нормальной схемы



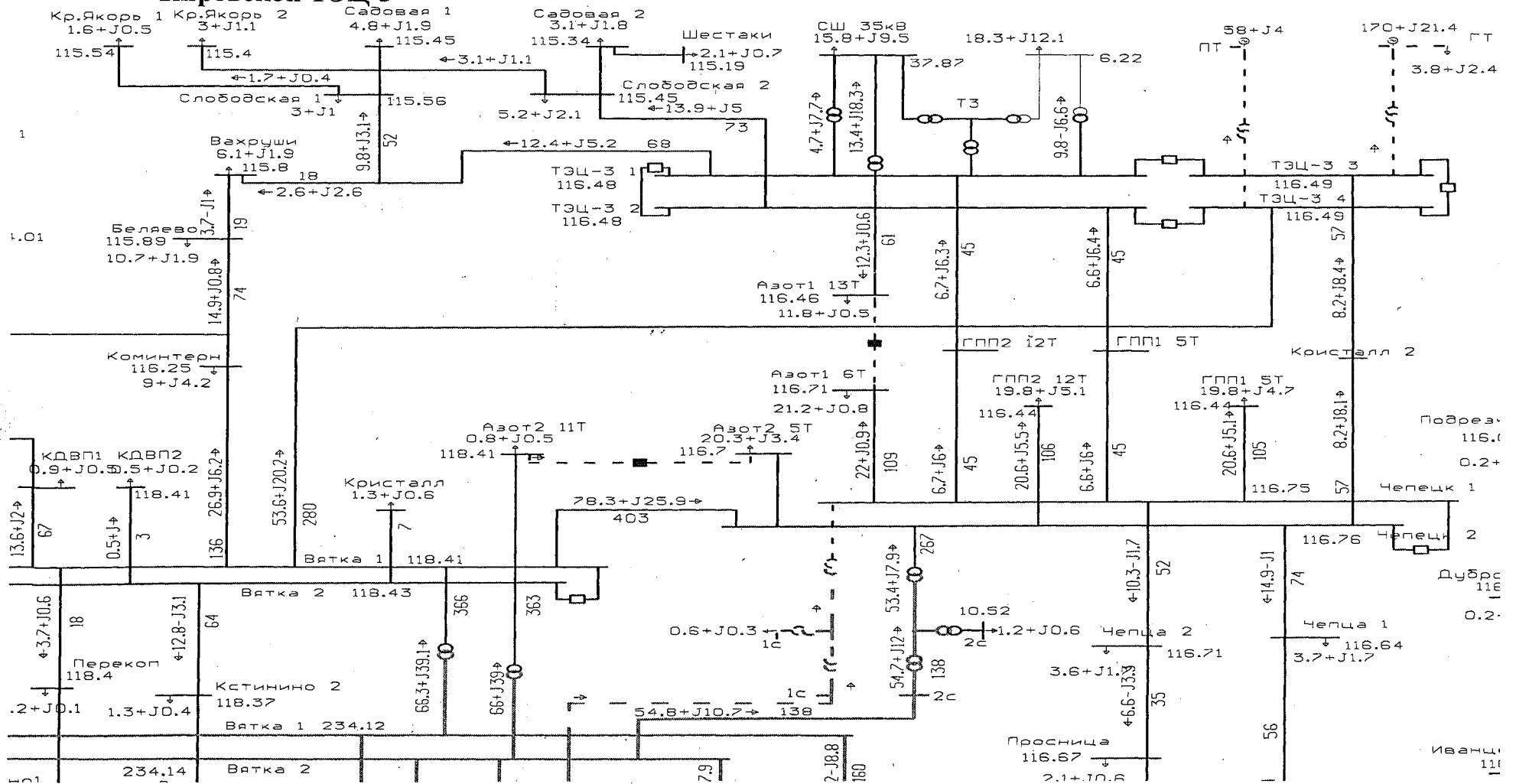
Примечание. Превышения ДДТН ЛЭП и оборудования и недопустимого снижения уровней напряжения не выявлено.

75. Летний максимум 2027 года (для расчетных температурных условий  $+25\text{ }^{\circ}\text{C}$ ). Энергорайон Кировская ТЭЦ-3 – Чепецк. Аварийное отключение ВЛ 220 кВ Вятка – Чепецк № 1 в схеме ремонта ВЛ 220 кВ Вятка – Чепецк № 2



Примечание. Превышения ДДТН ЛЭП и оборудования и недопустимого снижения уровней напряжения не выявлено.

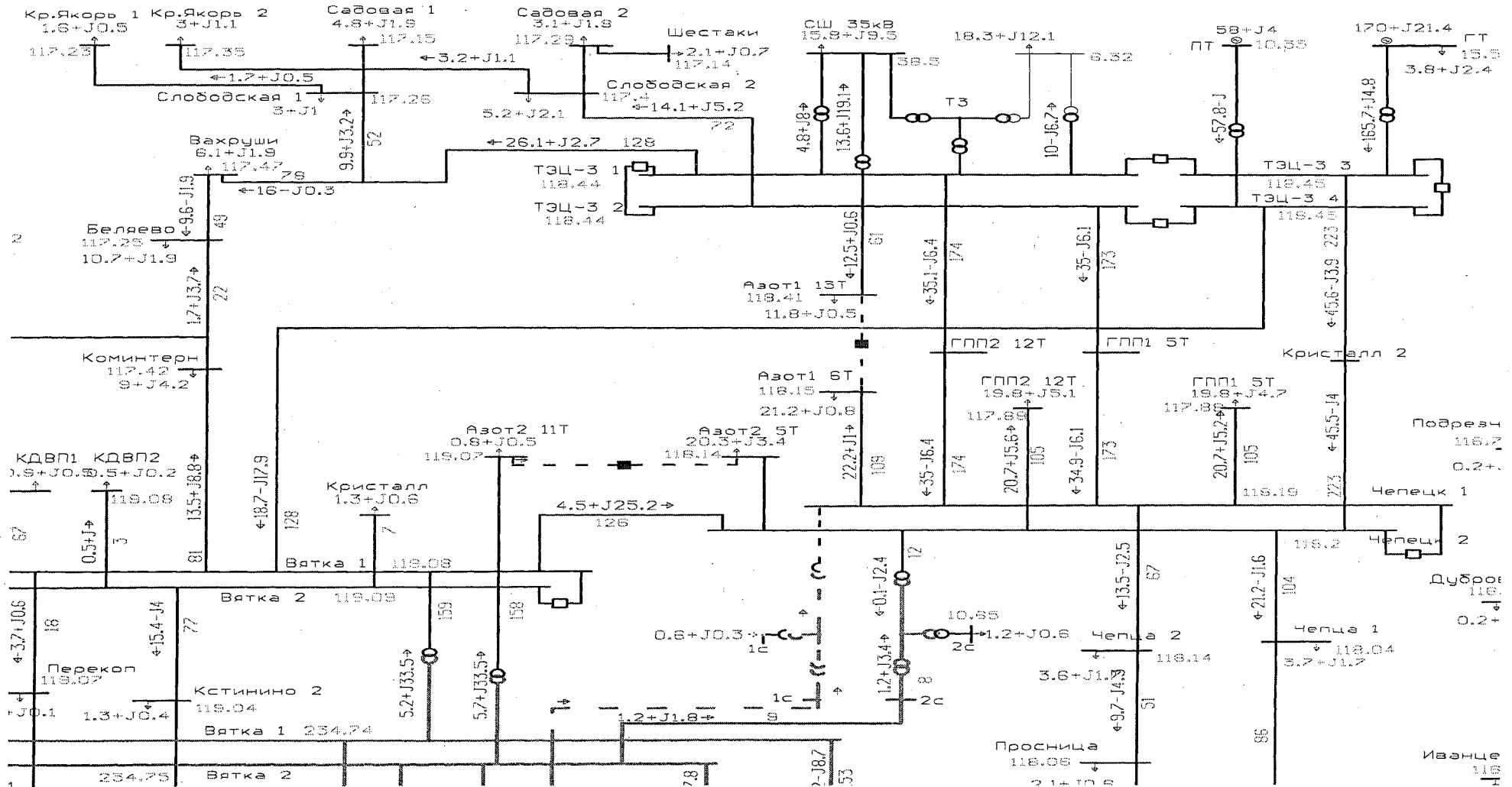
**76. Летний максимум 2027 года (для расчетных температурных условий +25 °С). Энергорайон Кировская ТЭЦ-3 – Чепецк. Аварийное отключение ВЛ 220 кВ Вятка – Чепецк № 1 в схеме ремонта Блока 1 Кировской ТЭЦ-3**



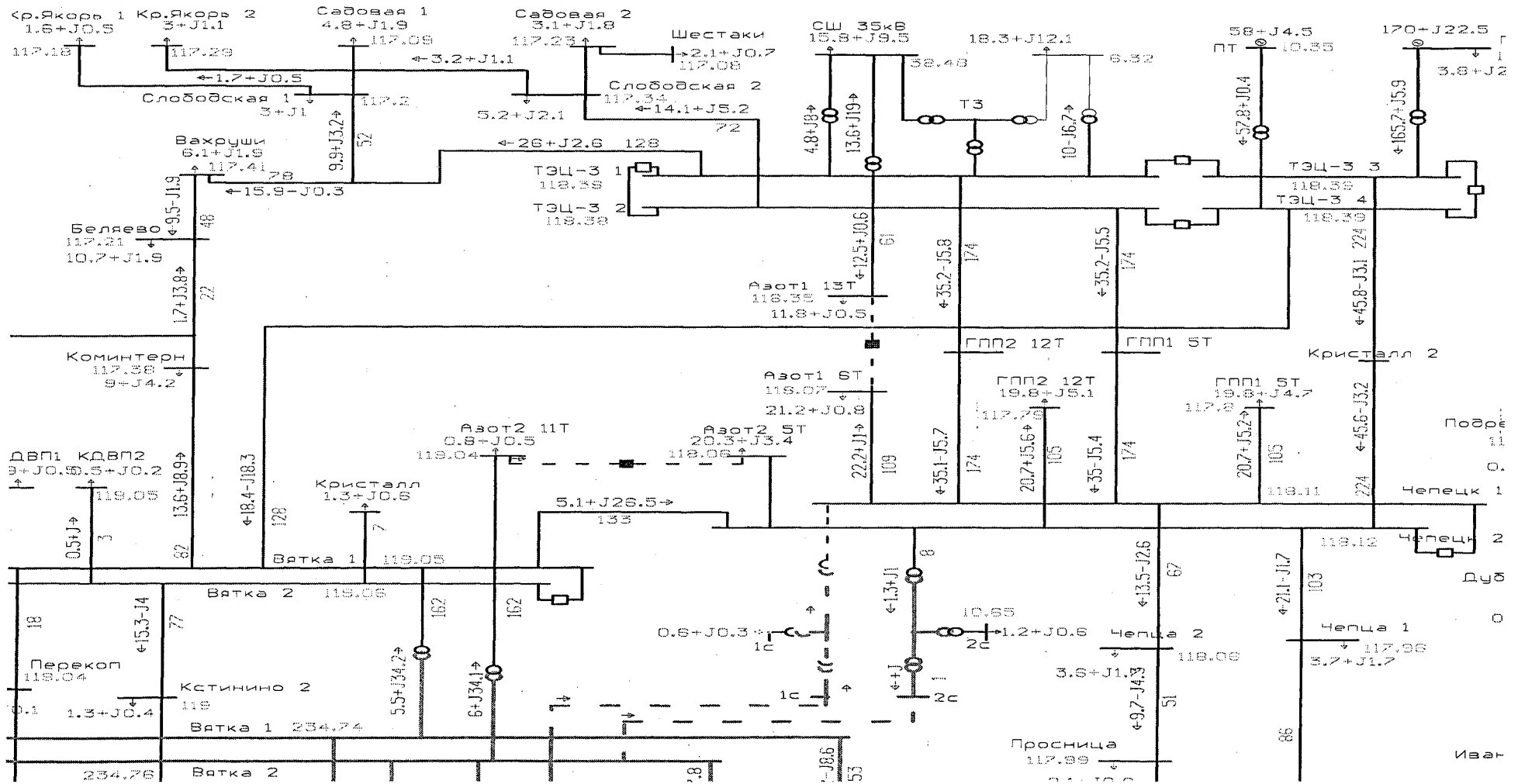
Примечание. Превышения ДДТН ЛЭП и оборудования и недопустимого снижения уровней напряжения не выявлено.



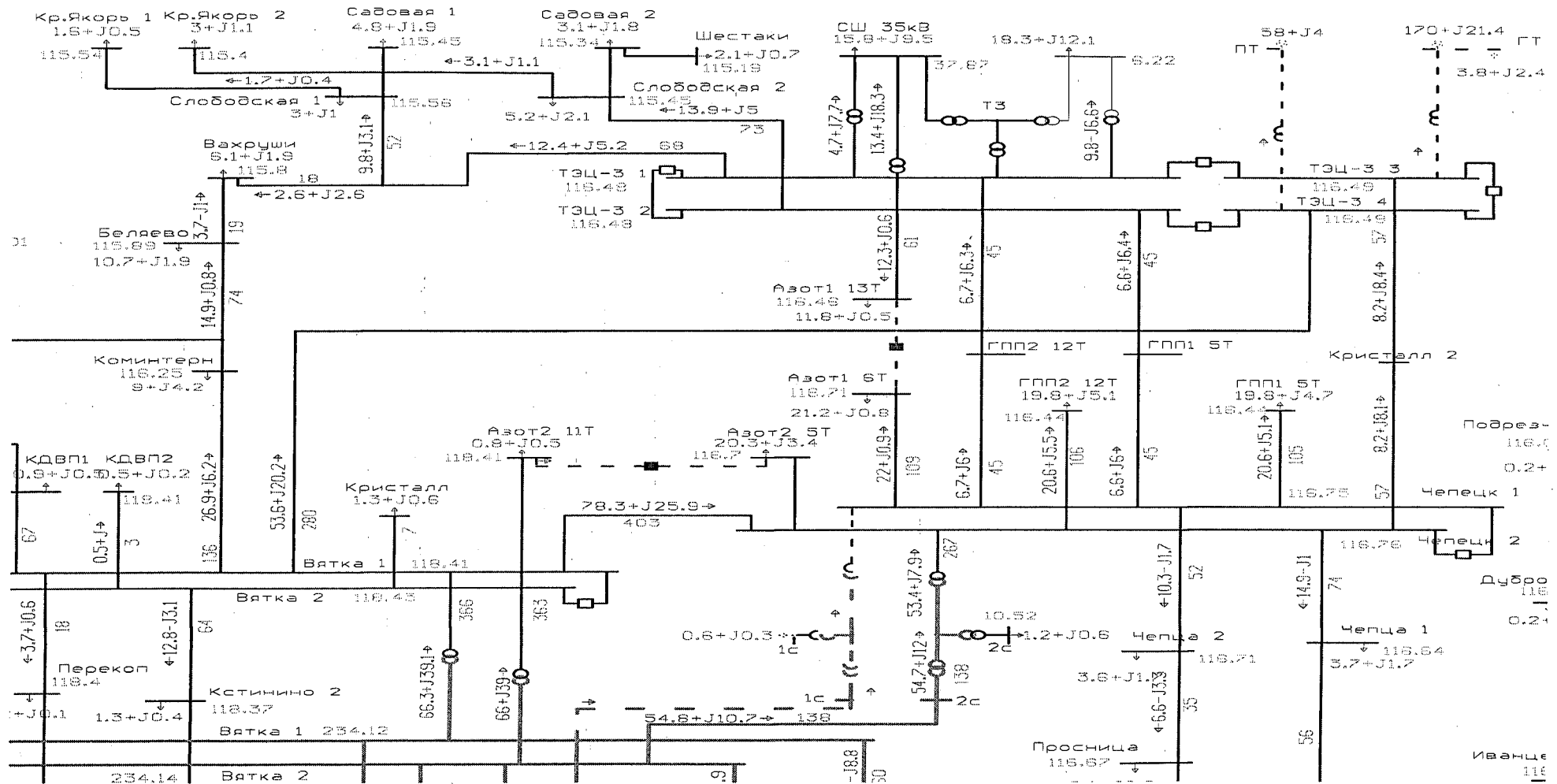
**77. Летний максимум 2027 года (для расчетных температурных условий +19 °С). Энергорайон Кировская ТЭЦ-3 – Чепецк. Аварийное отключение ВЛ 220 кВ Вятка – Чепецк № 1 из нормальной схемы**



78. Летний максимум 2027 года (для расчетных температурных условий +19 °С). Энергорайон Кировская ТЭЦ-3 – Чепецк. Аварийное отключение ВЛ 220 кВ Вятка – Чепецк № 1 в схеме ремонта ВЛ 220 кВ Вятка – Чепецк № 2

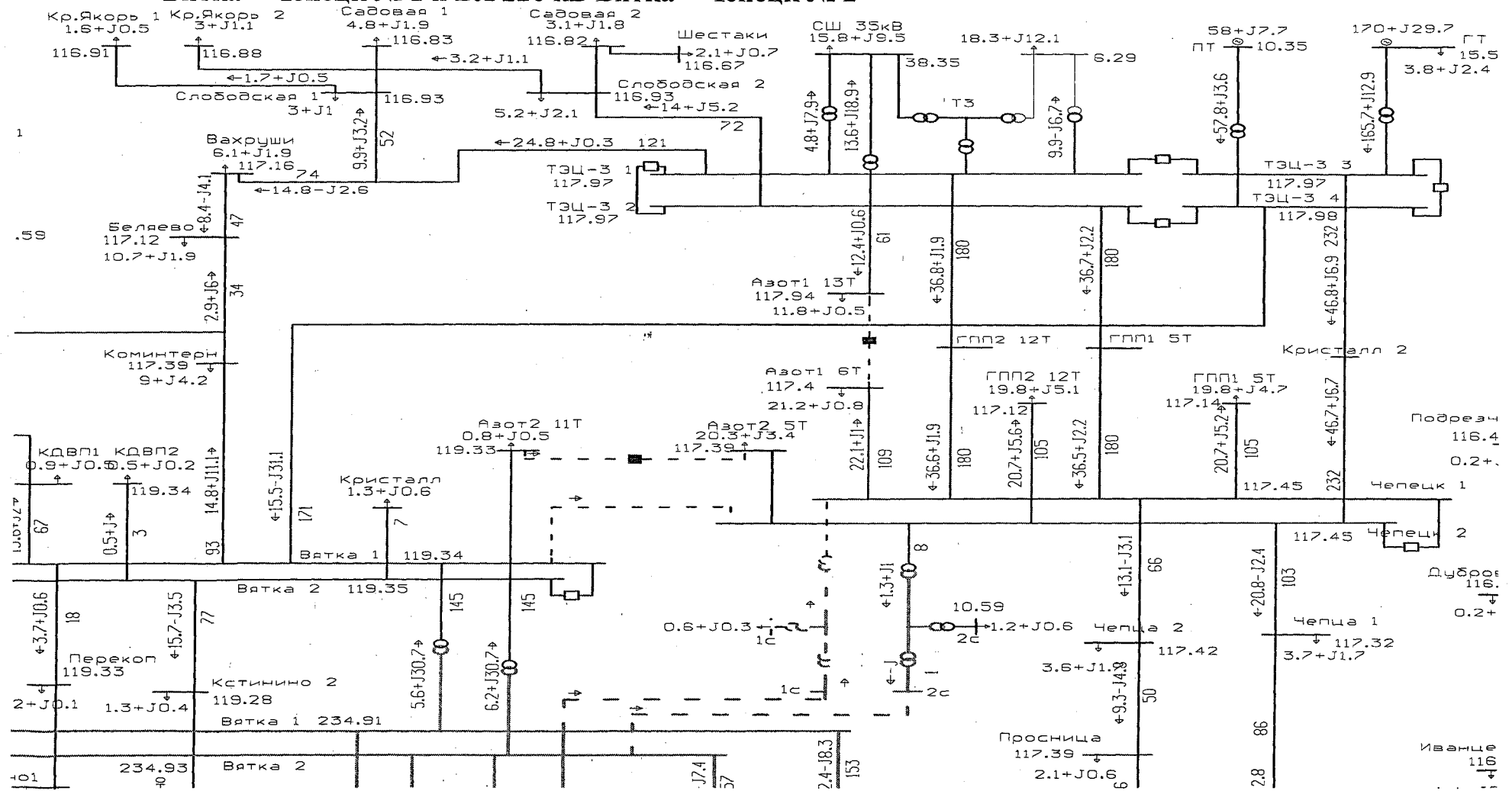


79. Летний максимум 2027 года (для расчетных температурных условий +19 °С). Энергорайон Кировская ТЭЦ-3 – Чепецк. Аварийное отключение ВЛ 220 кВ Вятка – Чепецк № 1 в схеме ремонта Блока 1 Кировской ТЭЦ-3



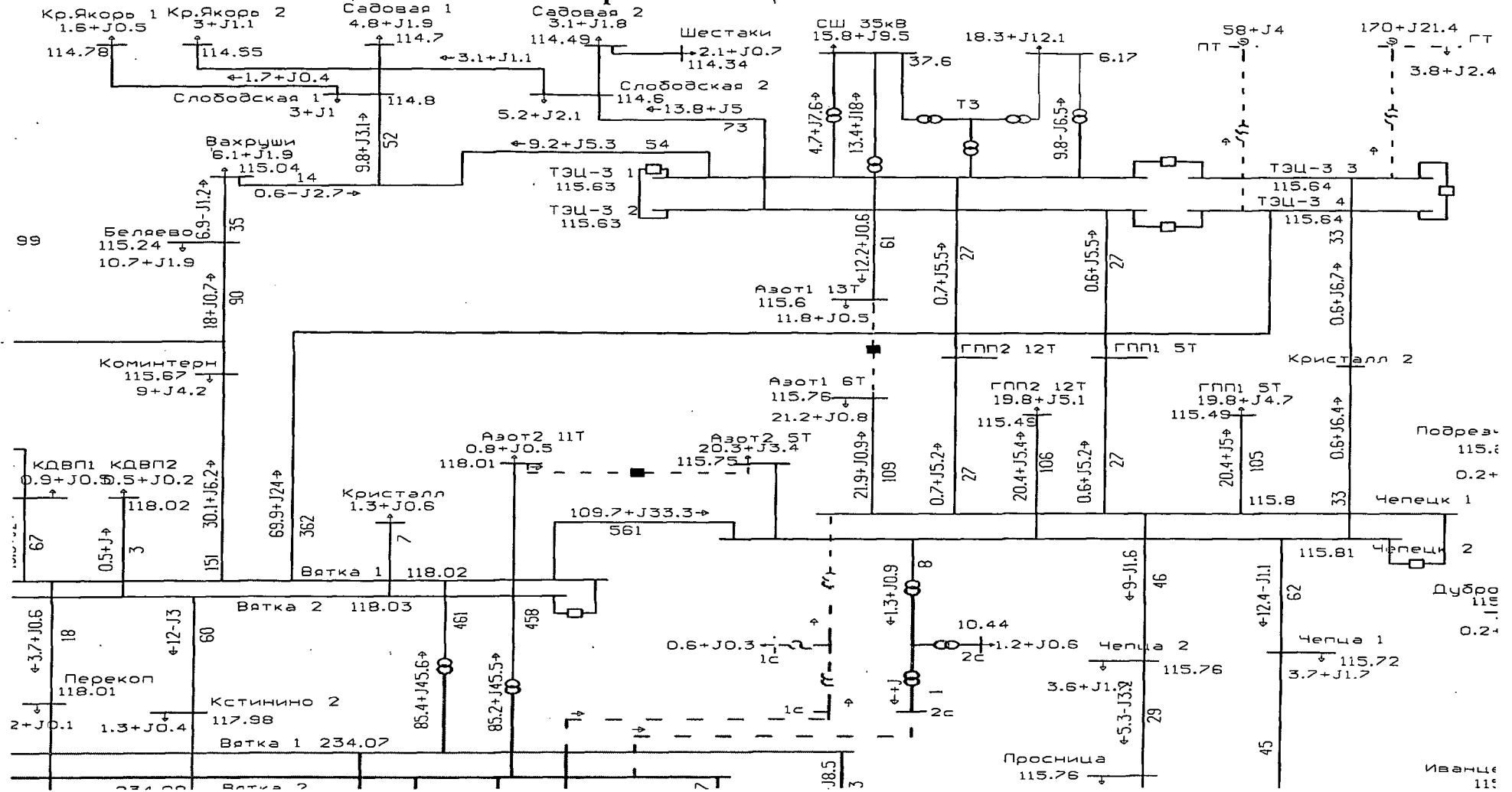
Примечание. Превышения ДДТН ЛЭП и оборудования и недопустимого снижения уровней напряжения не выявлено.

**80. Летний максимум 2027 года (для расчетных температурных условий +19 °С). Энергорайон Кировская ТЭЦ-3 – Чепецк. Аварийное отключение ВЛ 110 кВ Вятка – Чепецк при отключенных ВЛ 220 кВ Вятка – Чепецк № 1 и ВЛ 220 кВ Вятка – Чепецк № 2**



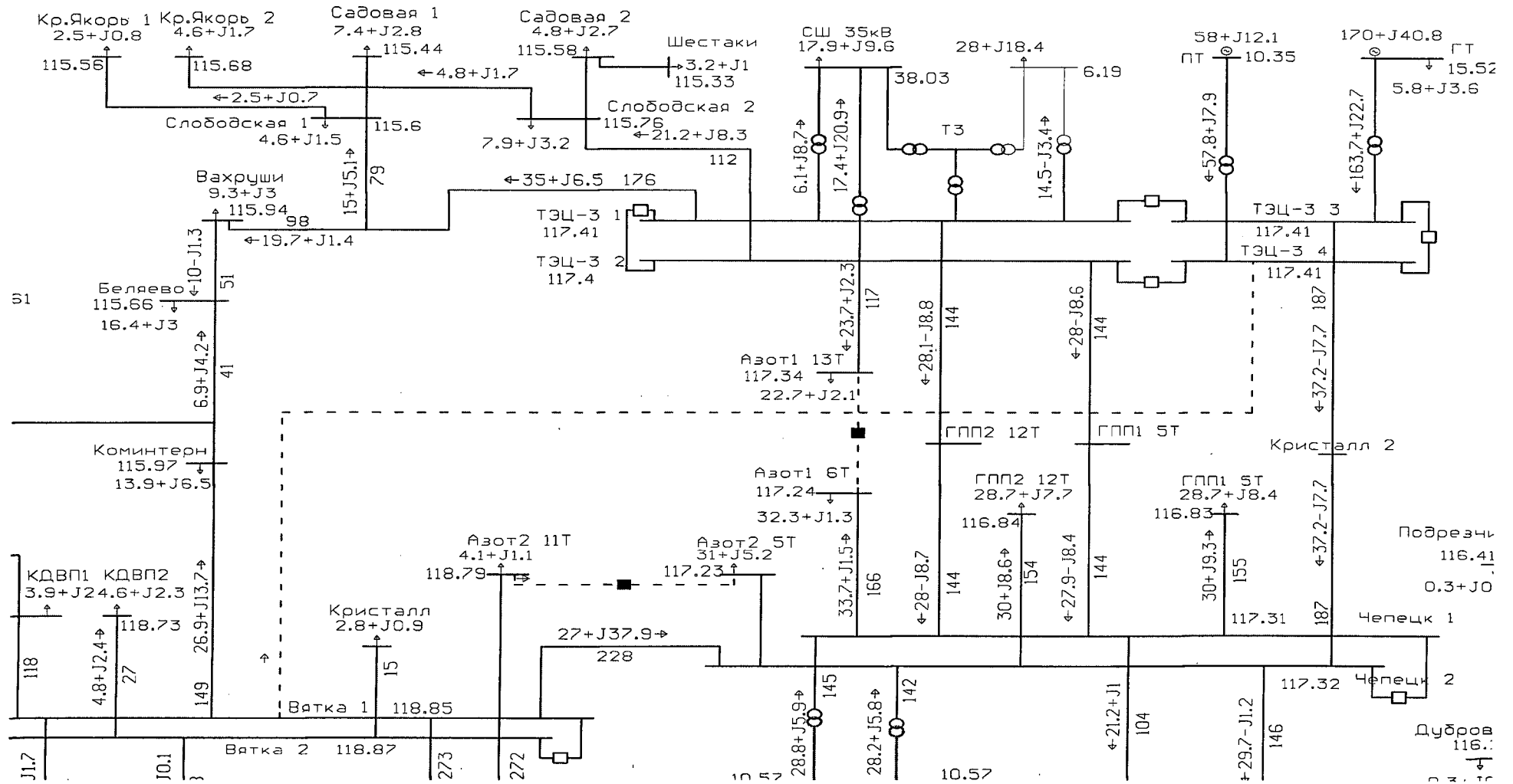
Примечание. Превышения ДДТН ЛЭП и оборудования и недопустимого снижения уровней напряжения не выявлено.

**81. Летний максимум 2027 года (для расчетных температурных условий +19 °С). Энергорайон Кировская ТЭЦ-3 – Чепецк. Аварийное отключение ВЛ 220 кВ Вятка – Чепецк № 1 при отключенных ВЛ 220 кВ Вятка – Чепецк № 2 и Блоке 1 Кировской ТЭЦ-3**



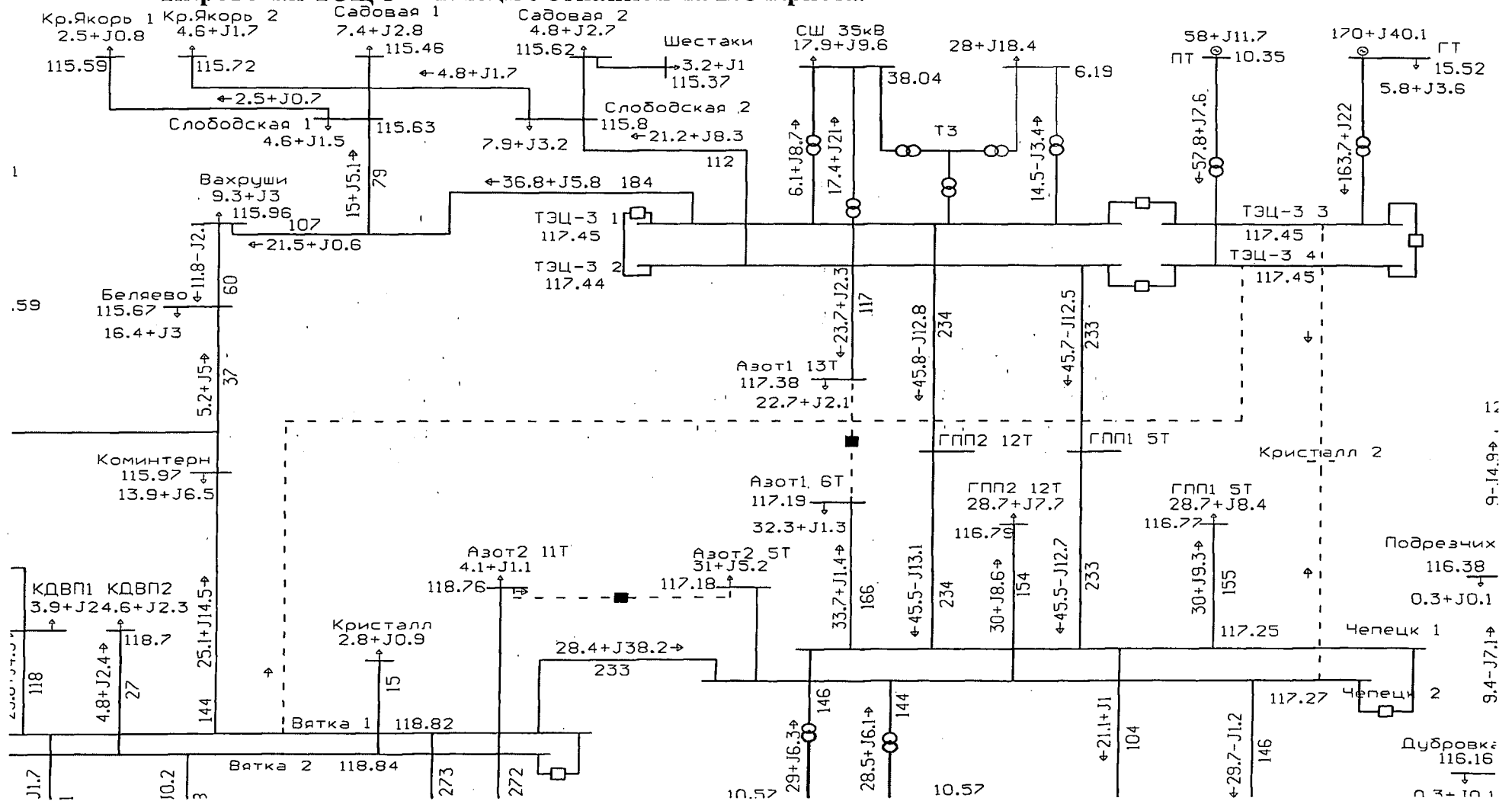
Примечание. Превышения ДДТН ЛЭП и оборудования и недопустимого снижения уровней напряжения не выявлено.

**82. Зимний максимум 2027 года (для расчетных температурных условий -32 °С). Энергорайон Кировской ТЭЦ-3. Аварийное отключение ВЛ 110 кВ Вятка – Кировская ТЭЦ-3**



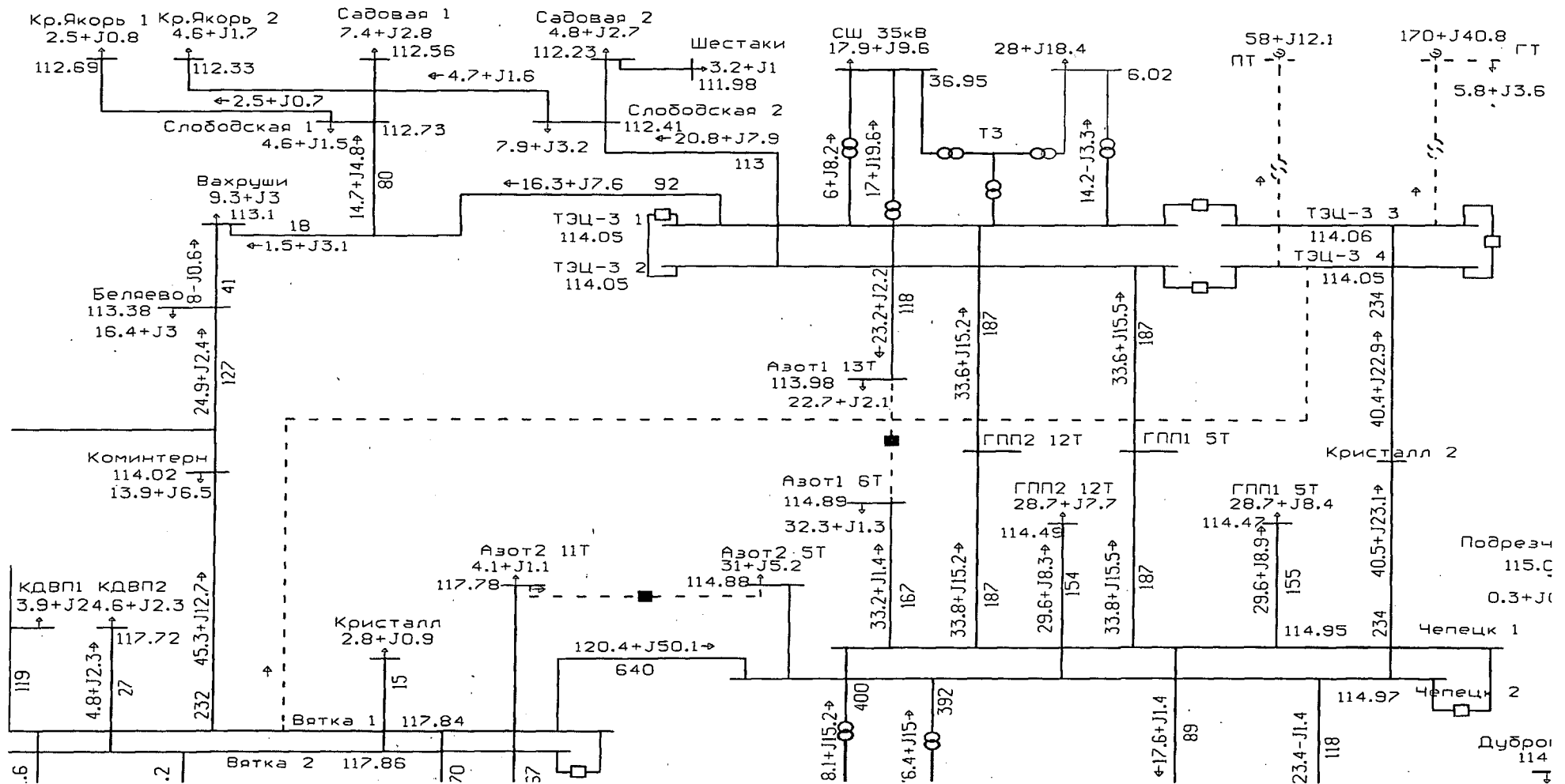
Примечание. Превышения ДДТН ЛЭП и оборудования и недопустимого снижения уровней напряжения не выявлено.

**83. Зимний максимум 2027 года (для расчетных температурных условий -32 °С). Энергорайон Кировской ТЭЦ-3. Аварийное отключение ВЛ 110 кВ Вятка – Кировская ТЭЦ-3 в схеме ремонта ВЛ 110 кВ Кировская ТЭЦ-3 – Чепецк с отпайкой на ПС Кристалл**



Примечание. Превышения ДДТН ЛЭП и оборудования и недопустимого снижения уровней напряжения не выявлено.

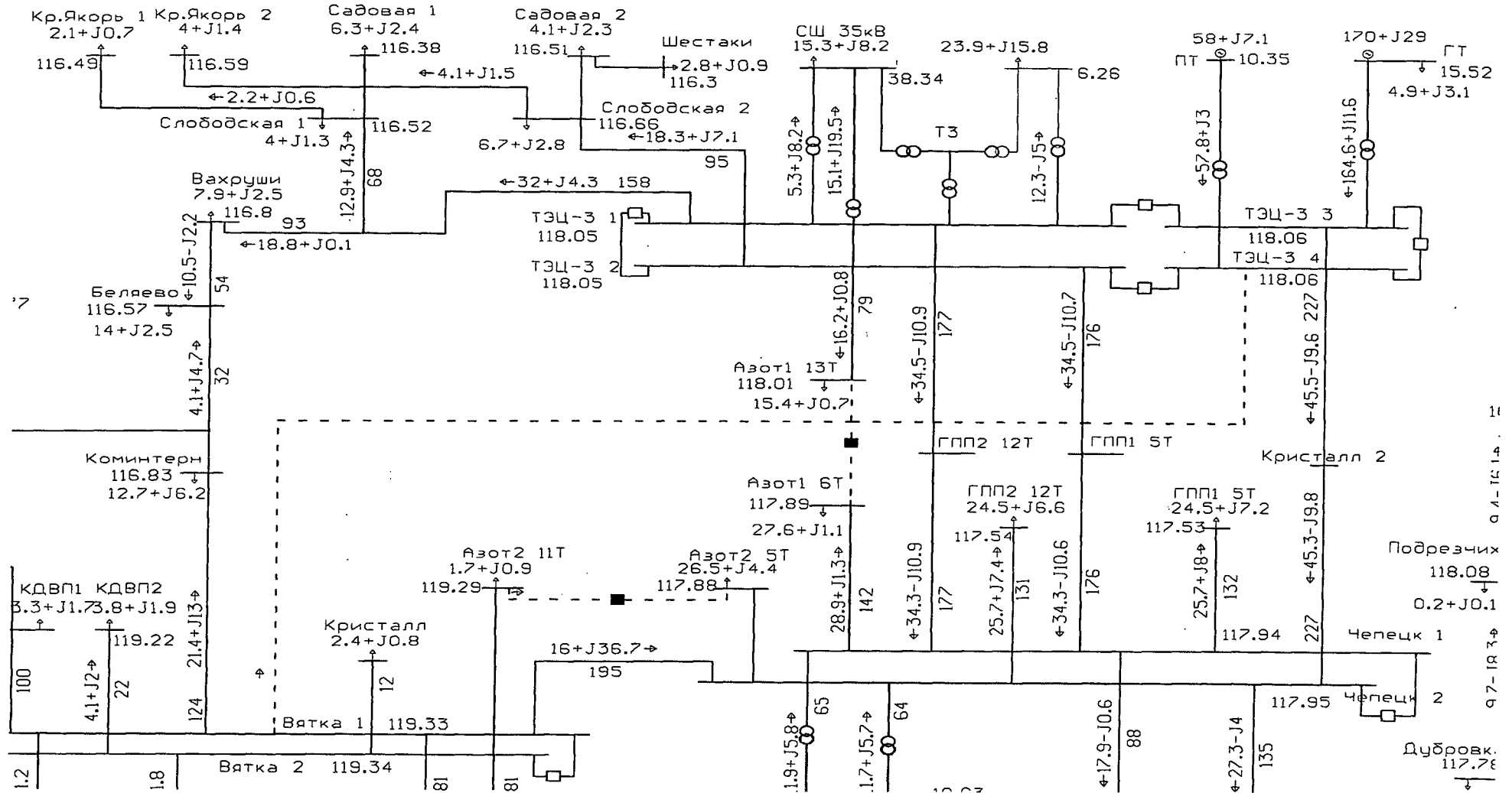
**84. Зимний максимум 2027 года (для расчетных температурных условий -32 °С). Энергорайон Кировской ТЭЦ-3. Аварийное отключение ВЛ 110 кВ Вятка – Кировская ТЭЦ-3 в схеме ремонта Блока 1 Кировской ТЭЦ-3**



Примечание. Превышения ДДТН ЛЭП и оборудования и недопустимого снижения уровней напряжения не выявлено.

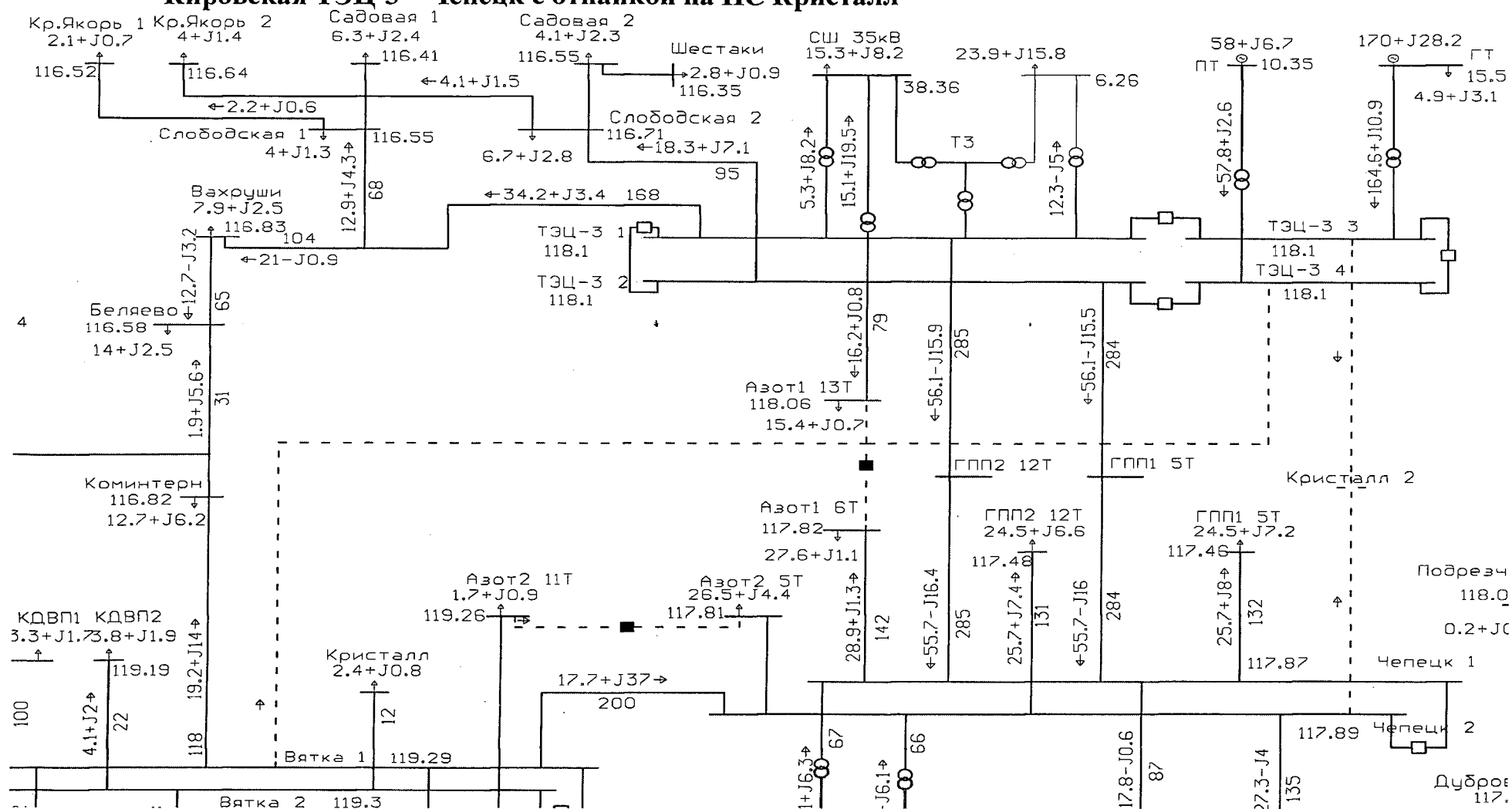


**85. Зимний максимум 2027 года (для расчетных температурных условий 0 °С). Энергорайон Кировской ТЭЦ-3. Аварийное отключение ВЛ 110 кВ Вятка – Кировская ТЭЦ-3**



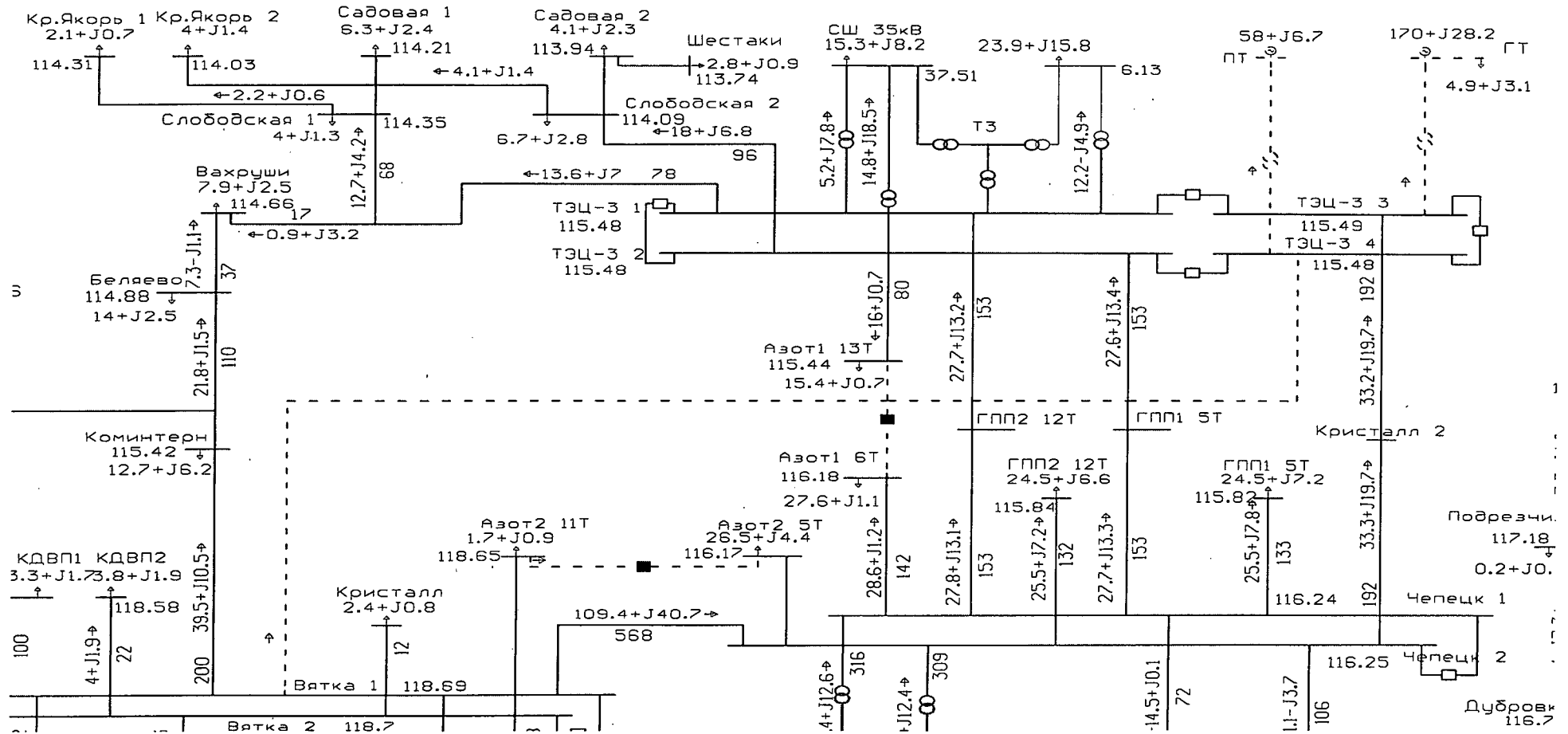
Примечание. Превышения ДДТН ЛЭП и оборудования и недопустимого снижения уровней напряжения не выявлено.

**86. Зимний максимум 2027 года (для расчетных температурных условий 0 °С). Энергорайон Кировской ТЭЦ-3. Аварийное отключение ВЛ 110 кВ Вятка – Кировская ТЭЦ-3 в схеме ремонта ВЛ 110 кВ Кировская ТЭЦ-3 – Чепецк с отпайкой на ПС Кристалл**



Примечание. Превышения ДДТН ЛЭП и оборудования и недопустимого снижения уровней напряжения не выявлено.

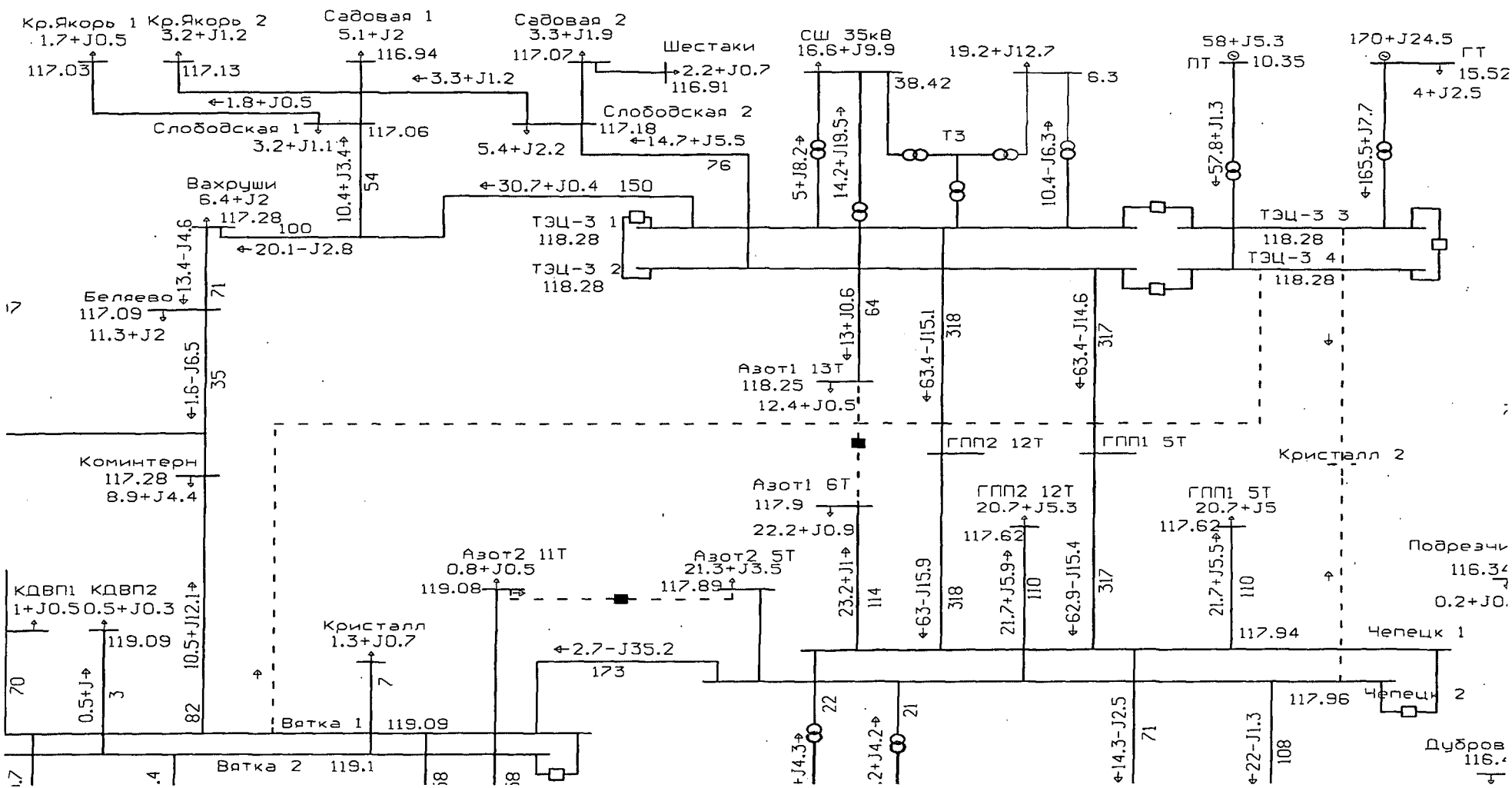
**87. Зимний максимум 2027 года (для расчетных температурных условий 0 °С). Энергорайон Кировской ТЭЦ-3. Аварийное отключение ВЛ 110 кВ Вятка – Кировская ТЭЦ-3 в схеме ремонта Блока 1 Кировской ТЭЦ-3**



Примечание. Превышения ДДТН ЛЭП и оборудования и недопустимого снижения уровней напряжения не выявлено.

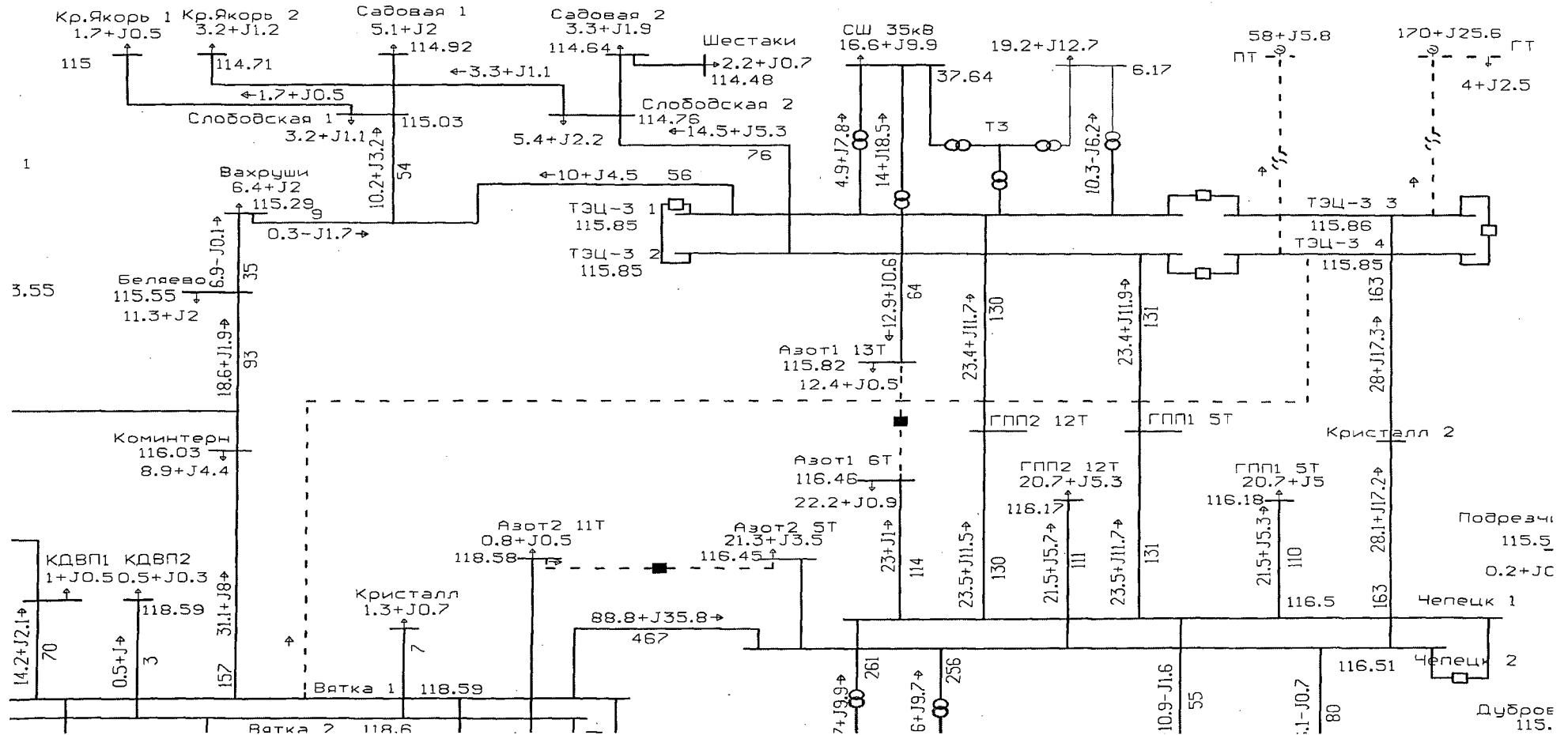


89. Летний максимум 2027 года (для расчетных температурных условий +25 °С). Энергорайон Кировской ТЭЦ-3. Аварийное отключение ВЛ 110 кВ Вятка – Кировская ТЭЦ-3 в схеме ремонта ВЛ 110 кВ Кировская ТЭЦ-3 – Чепецк с отпайкой на ПС Кристалл



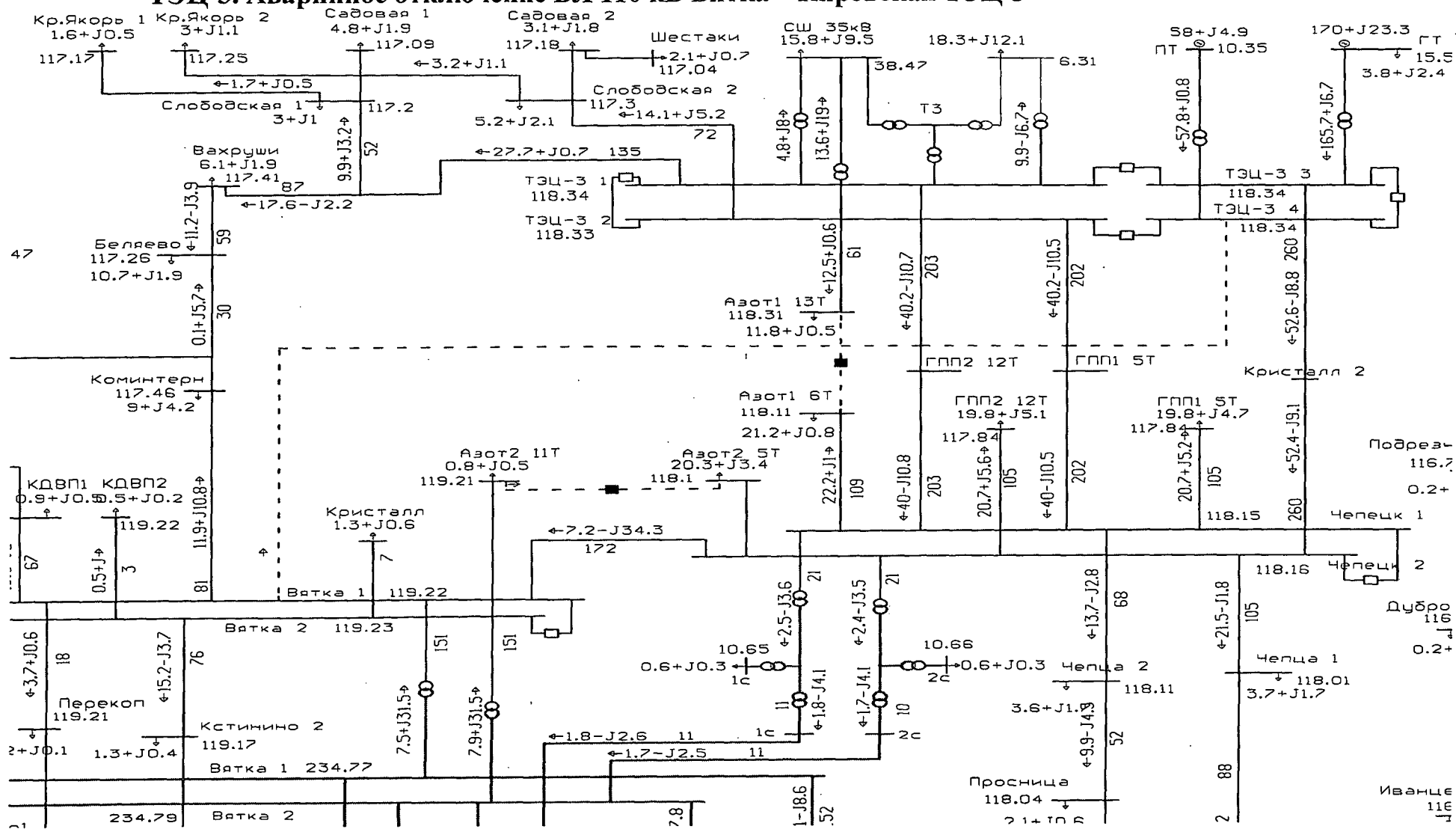
Превышения АДТН ЛЭП и оборудования и недопустимого снижения уровней напряжения не выявлено.

90. Летний максимум 2027 года (для расчетных температурных условий +25 °С). Энергорайон Кировской ТЭЦ-3. Аварийное отключение ВЛ 110 кВ Вятка – Кировская ТЭЦ-3 в схеме ремонта Блока 1 Кировской ТЭЦ-3



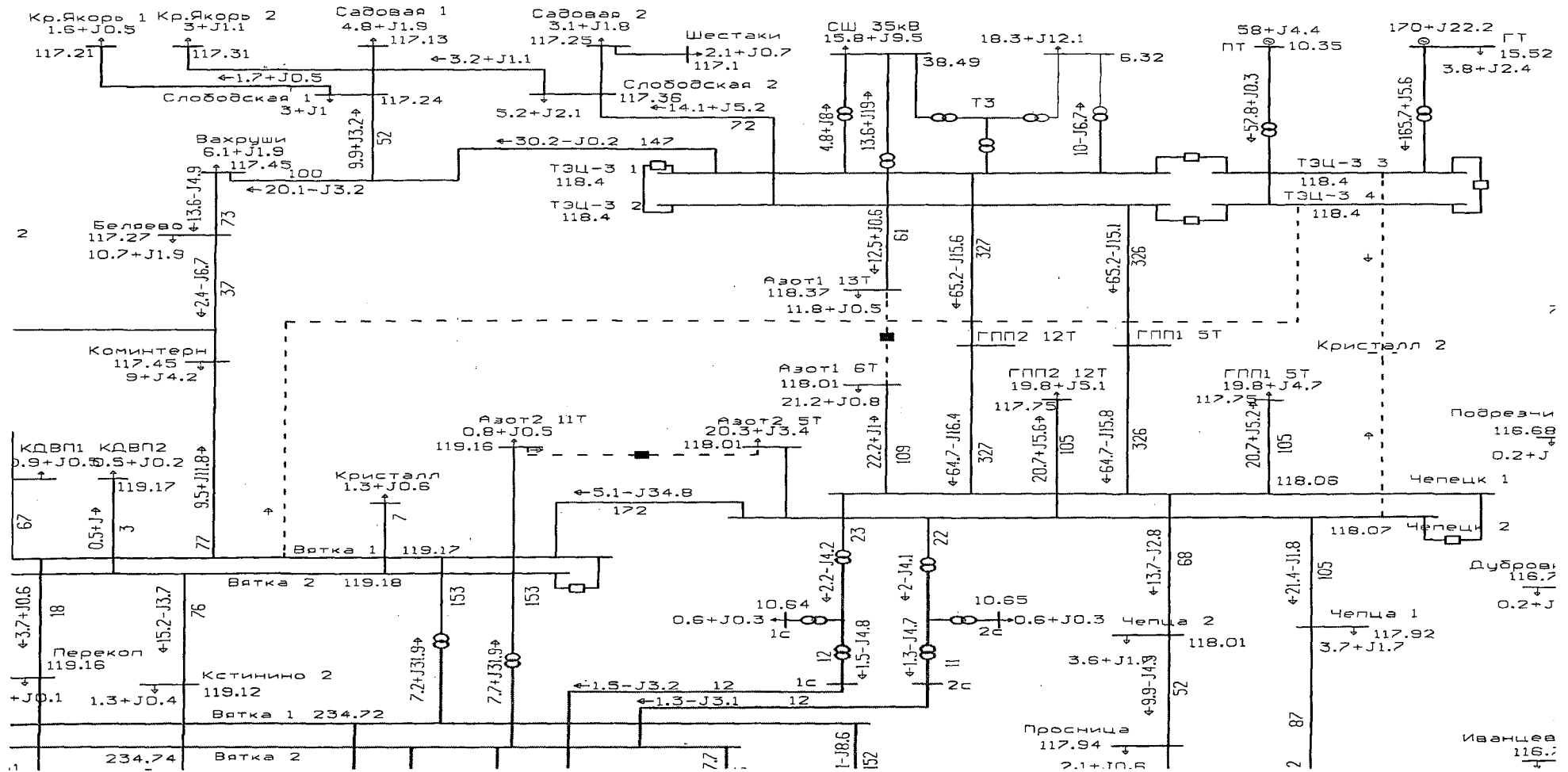
Примечание. Превышения ДДТН ЛЭП и оборудования и недопустимого снижения уровней напряжения не выявлено.

**91. Летний максимум 2027 года (для расчетных температурных условий +19 °С). Энергорайон Кировской ТЭЦ-3. Аварийное отключение ВЛ 110 кВ Вятка – Кировская ТЭЦ-3**



Примечание. Превышения ДДТН ЛЭП и оборудования и недопустимого снижения уровней напряжения не выявлено.

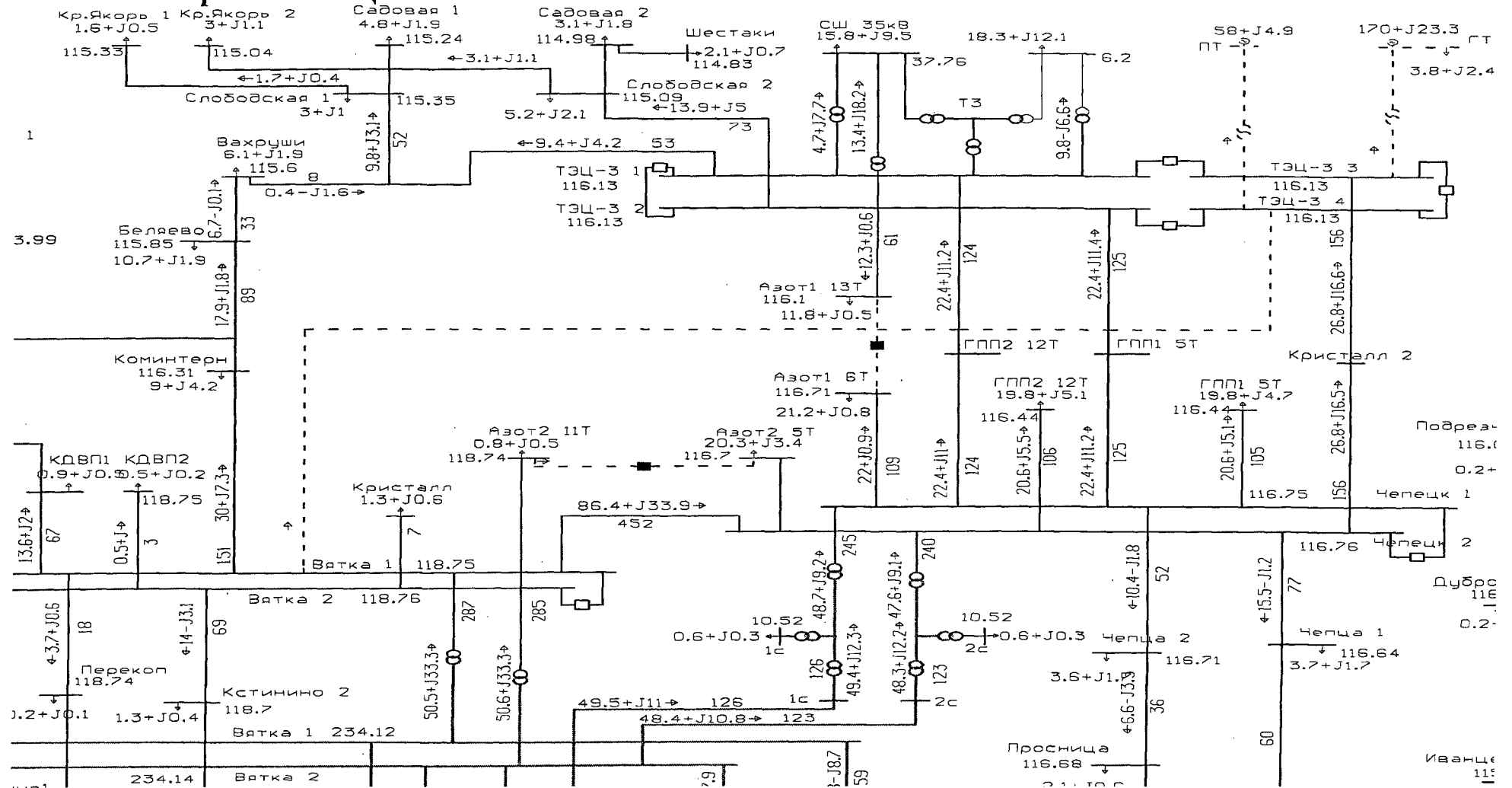
92. Летний максимум 2027 года (для расчетных температурных условий +19 °С). Энергорайон Кировской ТЭЦ-3. Аварийное отключение ВЛ 110 кВ Вятка – Кировская ТЭЦ-3 в схеме ремонта ВЛ 110 кВ Кировская ТЭЦ-3 – Чепецк с отпайкой на ПС Кристалл



Примечание. Превышения ДДТН ЛЭП и оборудования и недопустимого снижения уровней напряжения не выявлено.

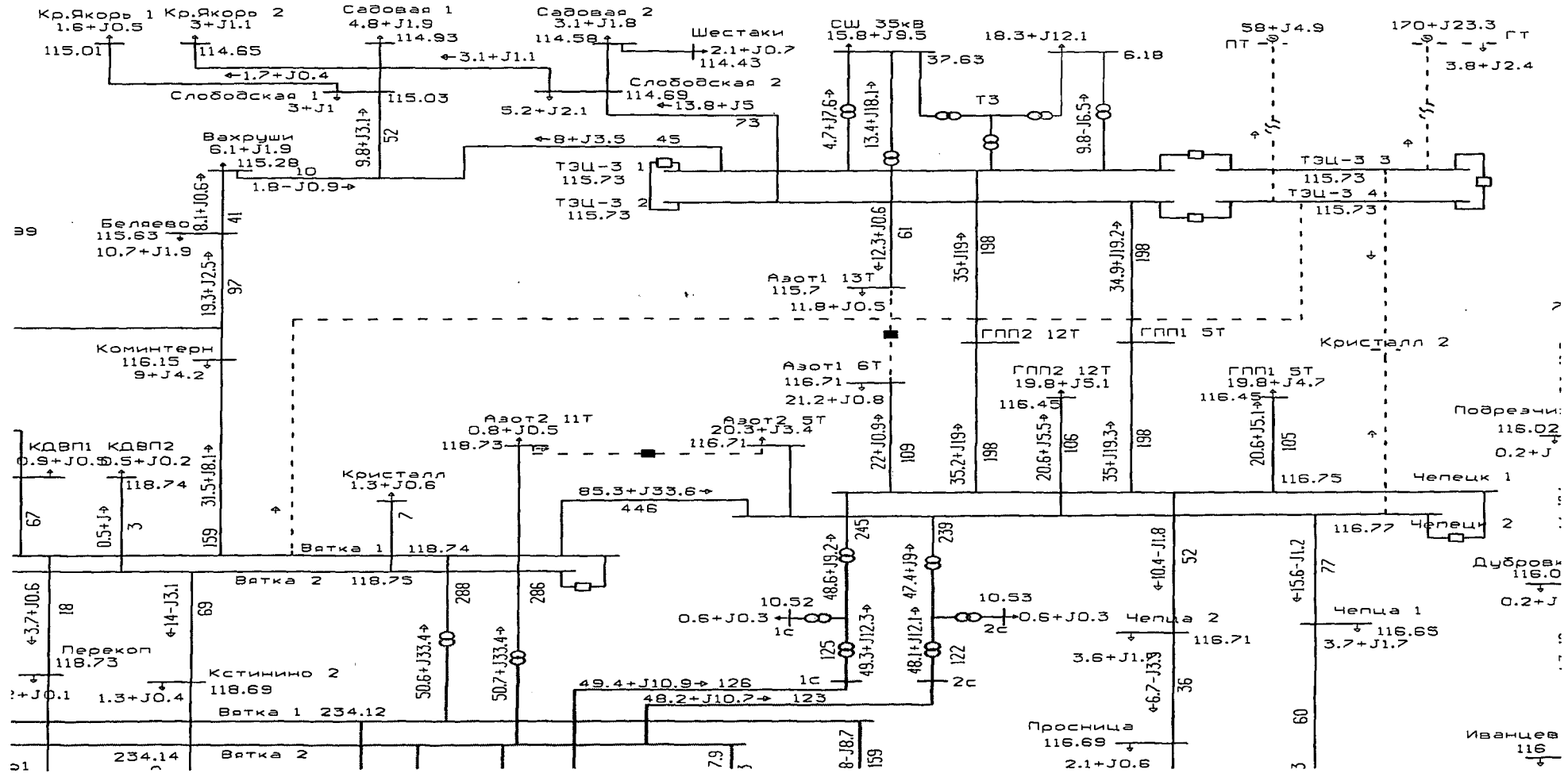


**93. Летний максимум 2027 года (для расчетных температурных условий +19 °С). Энергорайон Кировской ТЭЦ-3. Аварийное отключение ВЛ 110 кВ Вятка – Кировская ТЭЦ-3 в схеме ремонта Блока 1 Кировской ТЭЦ-3**



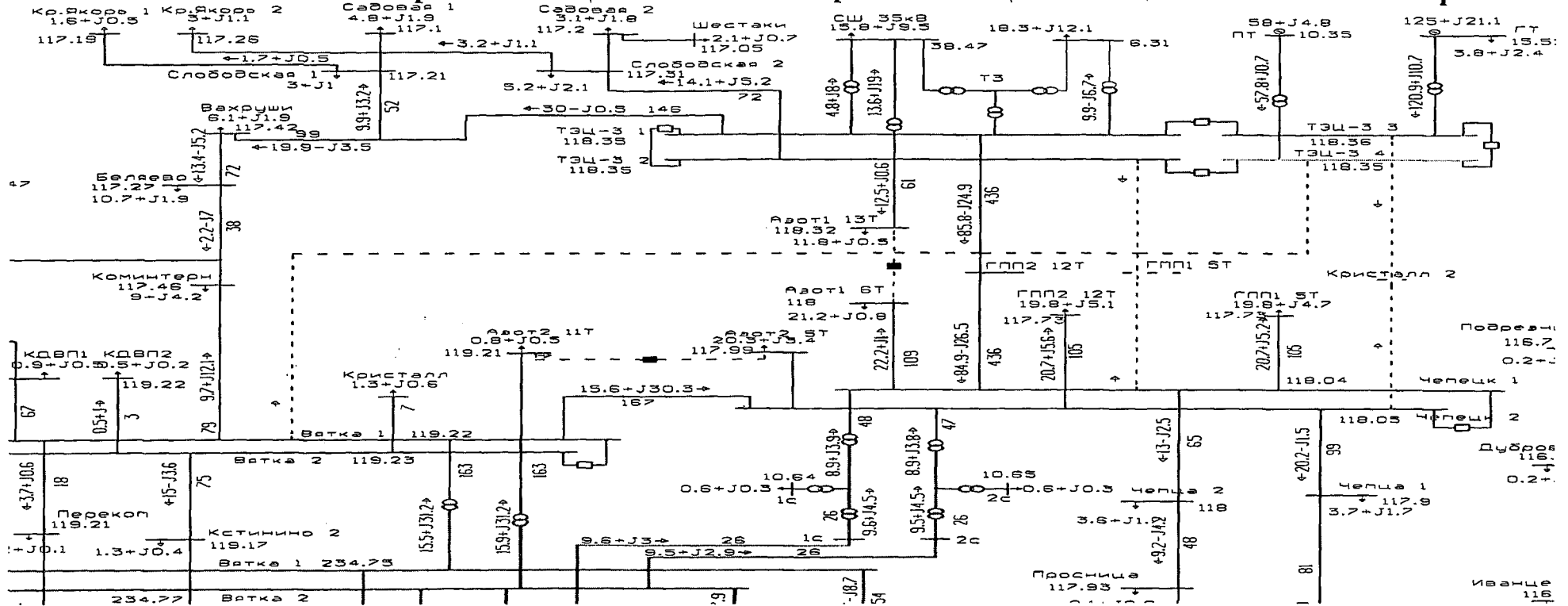
Примечание. Превышения ДДТН ЛЭП и оборудования и недопустимого снижения уровней напряжения не выявлено.

94. Летний максимум 2027 года (для расчетных температурных условий +19 °С). Энергорайон Кировской ТЭЦ-3. Аварийное отключение ВЛ 110 кВ Вятка – Кировская ТЭЦ-3 при отключенных ВЛ 110 кВ Кировская ТЭЦ-3 – Чепецк с отпайкой на ПС Кристалл и Блоке 1 Кировской ТЭЦ-3



Примечание. Превышения ДДТН ЛЭП и оборудования и недопустимого снижения уровней напряжения не выявлено.

**95. Летний максимум 2027 года (для расчетных температурных условий +19 °С). Энергорайон Кировской ТЭЦ-3. Аварийное отключение ВЛ 110 кВ Чепецк – ГПП 1 – Кировская ТЭЦ-3 при отключенных ВЛ 110 кВ Вятка – Кировская ТЭЦ-3 и ВЛ 110 кВ Кировская ТЭЦ-3 – Чепецк с отпайкой на ПС Кристалл**

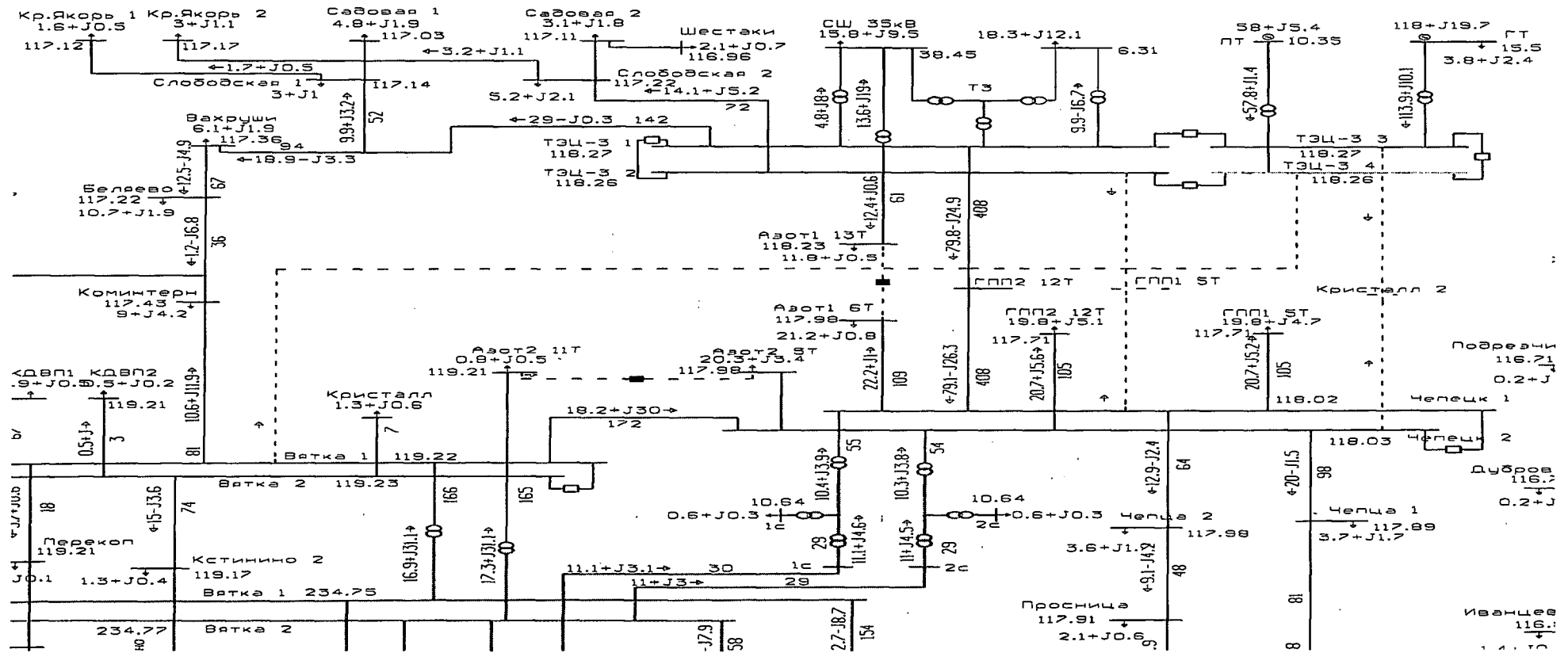


Примечание. В схеме отключенных ВЛ 110 кВ Вятка – Кировская ТЭЦ-3 и ВЛ 110 кВ Кировская ТЭЦ-3 – Чепецк с отпайкой на ПС Кристалл при аварийном отключении ВЛ 110 кВ Чепецк – ГПП 1 – Кировская ТЭЦ-3 возможна токовая перегрузка ВЛ 110 кВ Чепецк – ГПП 2 (ДДТН при +19 °С составляет 414,6 А, АДТН при +19 °С – 444,2 А). Для исключения превышения АДТН ВЛ 110 кВ Чепецк – ГПП 2 при отключении ВЛ 110 кВ Чепецк – ГПП 1 – Кировская ТЭЦ-3 превентивно разгружается Блок 1 Кировской ТЭЦ-3 до 183 МВт.

При отключении ВЛ 110 кВ Чепецк – ГПП 1 – Кировская ТЭЦ-3 возникает токовая перегрузка ВЛ 110 кВ Чепецк – ГПП 2 в размере 436 А (ДДТН при +19 °С составляет 414,6 А), что приводит к срабатыванию АОПО ВЛ 110 кВ Чепецк – ГПП 2 с действием на сигнал (уставка 410 А). Требуется разгрузка Блока 1 Кировской ТЭЦ-3 на 6 МВт (до 176 МВт) для исключения превышения ДДТН и на 7 МВт для неперевышения уставки срабатывания АОПО на сигнал (уставка 410 А).

Превышения ДДТН ЛЭП и оборудования и недопустимого снижения уровней напряжения не выявлено.

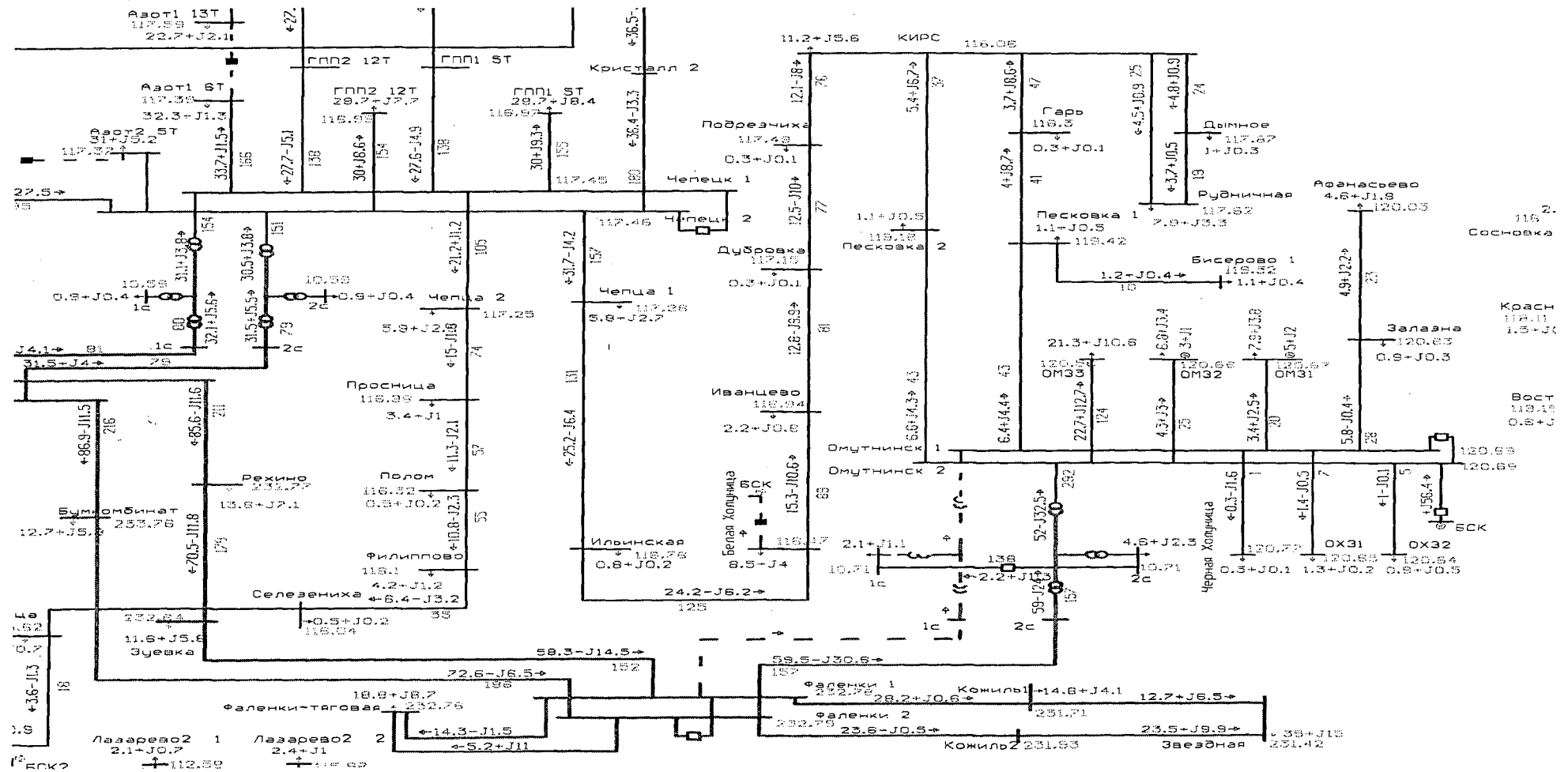
**96. Летний максимум 2027 года (для расчетных температурных условий +19 °С). Энергорайон Кировской ТЭЦ-3. Аварийное отключение ВЛ 110 кВ Чепецк – ГПП 1 – Кировская ТЭЦ-3 при отключенных ВЛ 110 кВ Вятка – Кировская ТЭЦ-3 и ВЛ 110 кВ Кировская ТЭЦ-3 – Чепецк с отпайкой на ПС Кристалл (продолжение)**



Примечание. В сложившейся после отключения ВЛ 110 кВ Вятка – Кировская ТЭЦ-3 и ВЛ 110 кВ Кировская ТЭЦ-3 – Чепецк с отпайкой на ПС Кристалл схемно-режимной ситуации Блок 1 Кировской ТЭЦ-3 был разгружен до 176 МВт (на 7 МВт) для снижения токовой перегрузки ВЛ 110 кВ Чепецк – ГПП 2 ниже уставки срабатывания на сигнал АОПО ВЛ 110 кВ Чепецк – ГПП 2.

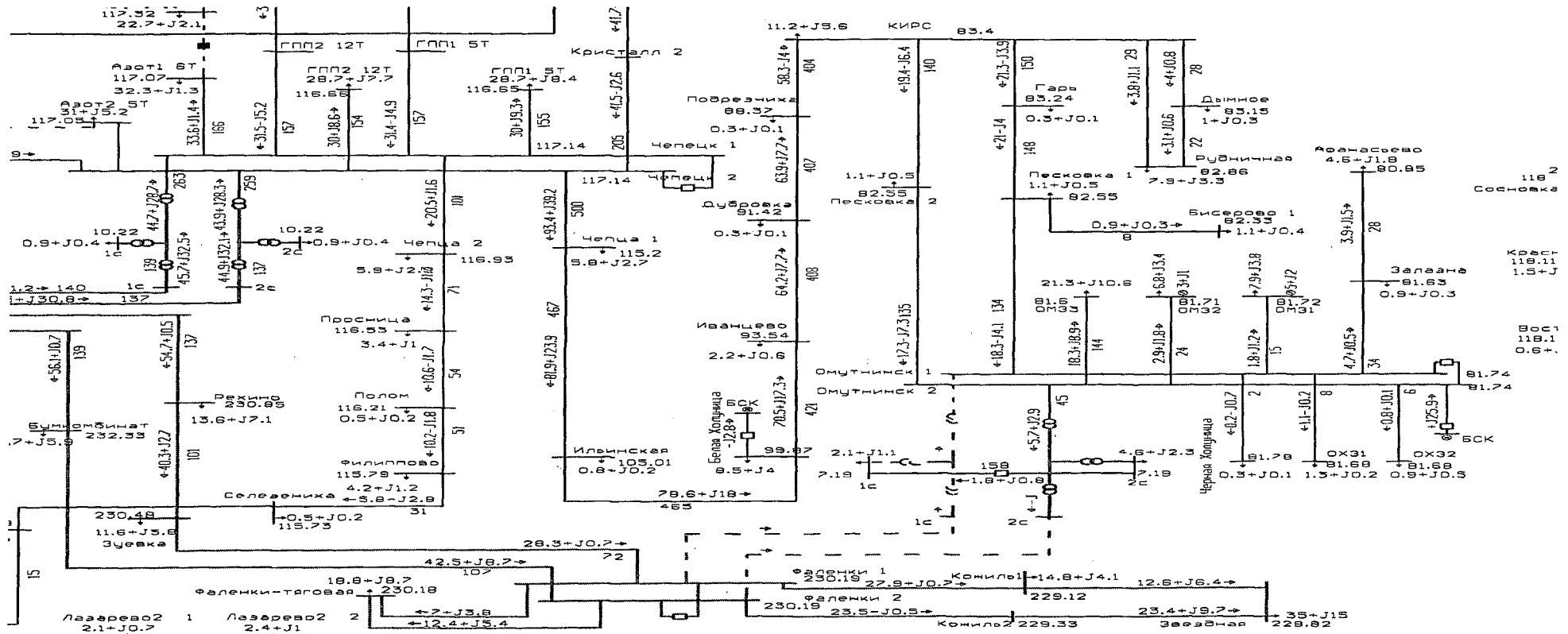
Превышения ДДТН ЛЭП и оборудования и недопустимого снижения уровней напряжения не выявлено.

97. Зимний максимум 2027 года (для расчетных температурных условий  $-32^{\circ}\text{C}$ ). Кирсинско-Омутнинский энергорайон. Аварийное отключение ВЛ 220 кВ Фаленки – Омутнинск № 1 из нормальной схемы



Примечание. Превышения ДДТН ЛЭП и оборудования и недопустимого снижения уровней напряжения не выявлено.

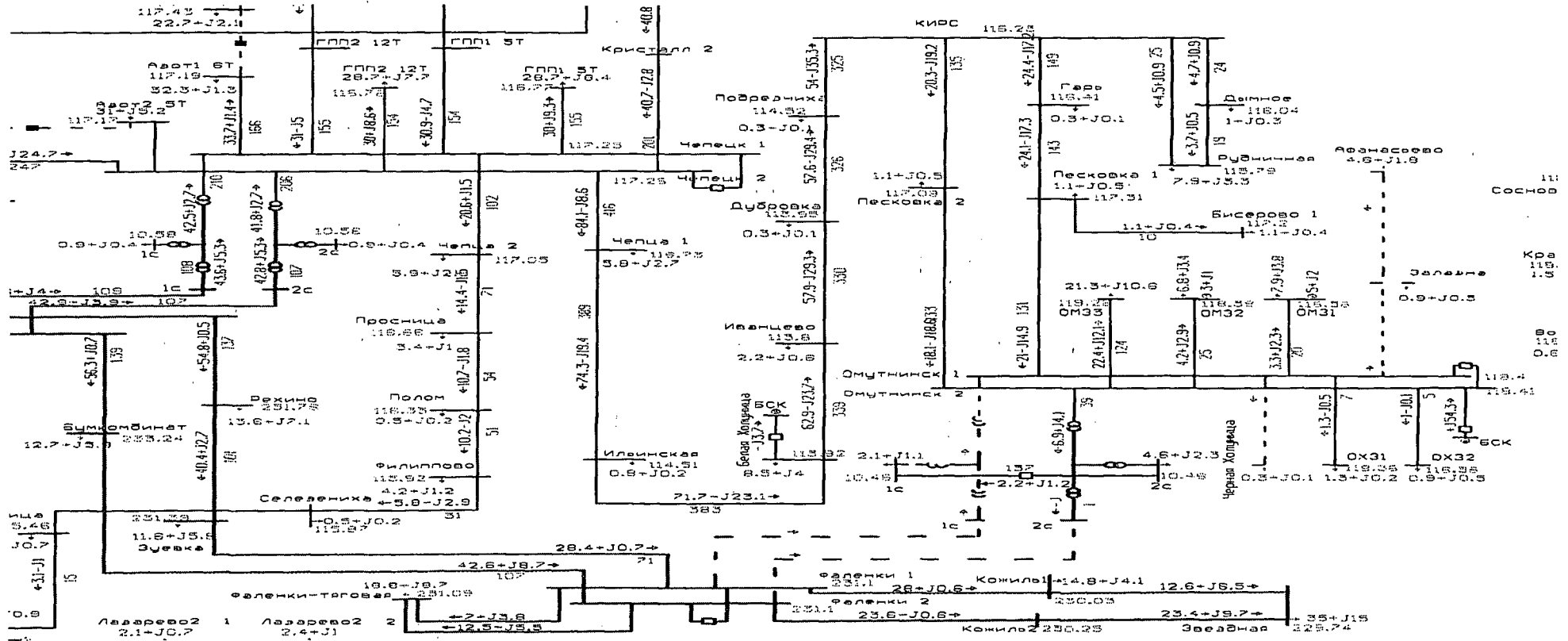
98. Зимний максимум 2027 года (для расчетных температурных условий -32 °С). Кирсинско-Омутнинский энергорайон. Аварийное отключение ВЛ 220 кВ Фаленки – Омутнинск № 1 в схеме ремонта ВЛ 220 кВ Фаленки – Омутнинск № 2 при расчетных условиях: включены БСК 110 кВ ПС 220 кВ Омутнинск и БСК 10 кВ ПС 110 кВ Белая Холуница. Блок 1 Кировской ТЭЦ-3 и генераторы ТЭЦ АО «Омутнинский металлургический завод» находятся в работе



Примечание. При аварийном отключении ВЛ 220 кВ Фаленки – Омутнинск № 1 в схеме ремонта ВЛ 220 кВ Фаленки – Омутнинск № 2 происходит снижение уровней напряжения ниже уставок АОСН на шинах 110 кВ ПС 220 кВ Омутнинск до 81,74 кВ (уставка АОСН 89 кВ) и на шинах РУ 110 кВ ПС 110 кВ Кирс до 83,4 кВ (уставка АОСН 90 кВ).

Прогнозируется работа указанных устройств АОСН.

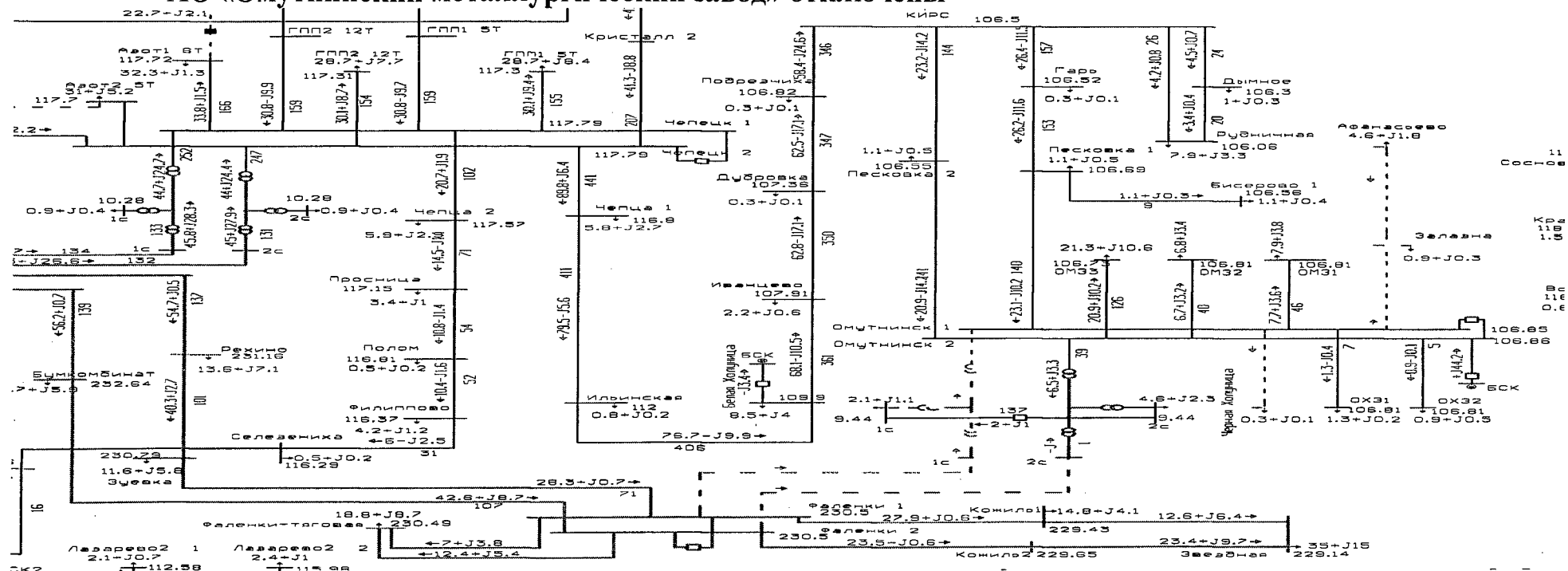
99. Зимний максимум 2027 года (для расчетных температурных условий  $-32\text{ }^{\circ}\text{C}$ ). Кирсинско-Омутнинский энергорайон. Аварийное отключение ВЛ 220 кВ Фаленки – Омутнинск № 1 в схеме ремонта ВЛ 220 кВ Фаленки – Омутнинск № 2 при расчетных условиях: включены БСК 110 кВ ПС 220 кВ Омутнинск и БСК 10 кВ ПС 110 кВ Белая Холуница. Блок 1 Кировской ТЭЦ-3 и генераторы ТЭЦ АО «Омутнинский металлургический завод» находятся в работе (продолжение)



Примечание. После срабатывания 2 ступени АОСН ПС 220 кВ Омутнинск на отключение ВМ 110 кВ ВЛ Афанасьево и ВЛ Черная Холуница (суммарная отключаемая нагрузка составляет 5,5 МВт) и 1 ступени АОСН ПС 110 кВ Кирс на отключение отходящих ЛЭП 10 кВ (суммарная отключаемая нагрузка составляет 11,2 МВт) устанавливаются следующие уровни напряжения: на шинах РУ 110 кВ ПС 220 кВ Омутнинск – 118,41 кВ, на шинах РУ 110 кВ ПС 110 кВ Кирс – 118,23 кВ.

Превышения ДДТН ЛЭП и оборудования и недопустимого снижения уровней напряжения не выявлено.

**100. Зимний максимум 2027 года (для расчетных температурных условий  $-32^{\circ}\text{C}$ ). Кирсинско-Омутнинский энергорайон. Аварийное отключение ВЛ 220 кВ Фаленки – Омутнинск № 1 в схеме ремонта ВЛ 220 кВ Фаленки – Омутнинск № 2 при расчетных условиях: включены БСК 110 кВ ПС 220 кВ Омутнинск и БСК 10 кВ ПС 110 кВ Белая Холуница. Блок 1 Кировской ТЭЦ-3 находится в работе, генераторы ТЭЦ АО «Омутнинский металлургический завод» отключены**



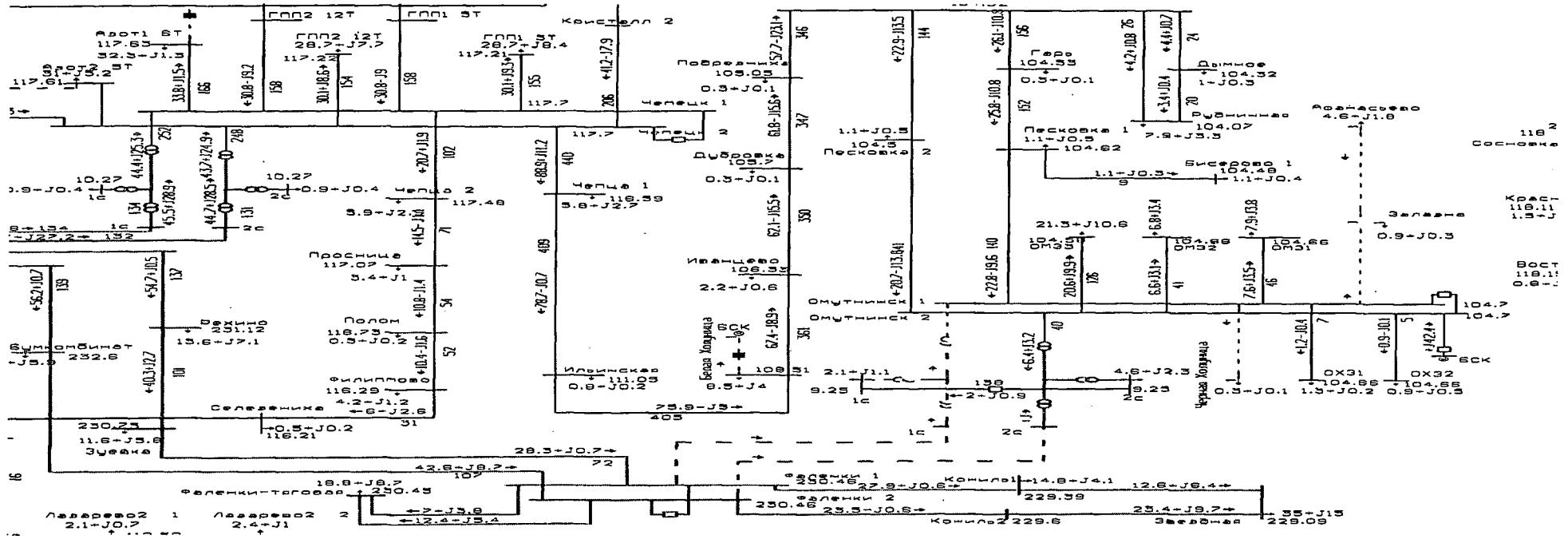
Примечание. При аварийном отключении ВЛ 220 кВ Фаленки – Омутнинск № 1 в режиме ремонта ВЛ 220 кВ Фаленки – Омутнинск № 2 происходит снижение уровней напряжения ниже уставок АОСН на шинах РУ 110 кВ ПС 220 кВ Омутнинск (уставка АОСН 89 кВ) и шинах РУ 110 кВ ПС 110 кВ Кирс (уставка АОСН 90 кВ). Прогнозируется работа указанных устройств АОСН.

После срабатывания 2 ступени АОСН ПС 220 кВ Омутнинск на отключение ВМ 110 кВ ВЛ Афанасьеве и ВЛ Черная Холуница (суммарная отключаемая нагрузка составляет 5,8 МВт) и 1 ступени АОСН ПС 110 кВ Кирс на отключение отходящих ЛЭП 10 кВ (суммарная отключаемая нагрузка составляет 11,2 МВт) устанавливаются следующие уровни напряжения: на шинах РУ 110 кВ ПС 220 кВ Омутнинск – 106,86 кВ, на шинах РУ 110 кВ ПС 110 кВ Кирс – 106,5 кВ.

Превышения ДДТН ЛЭП и оборудования и недопустимого снижения уровней напряжения не выявлено.



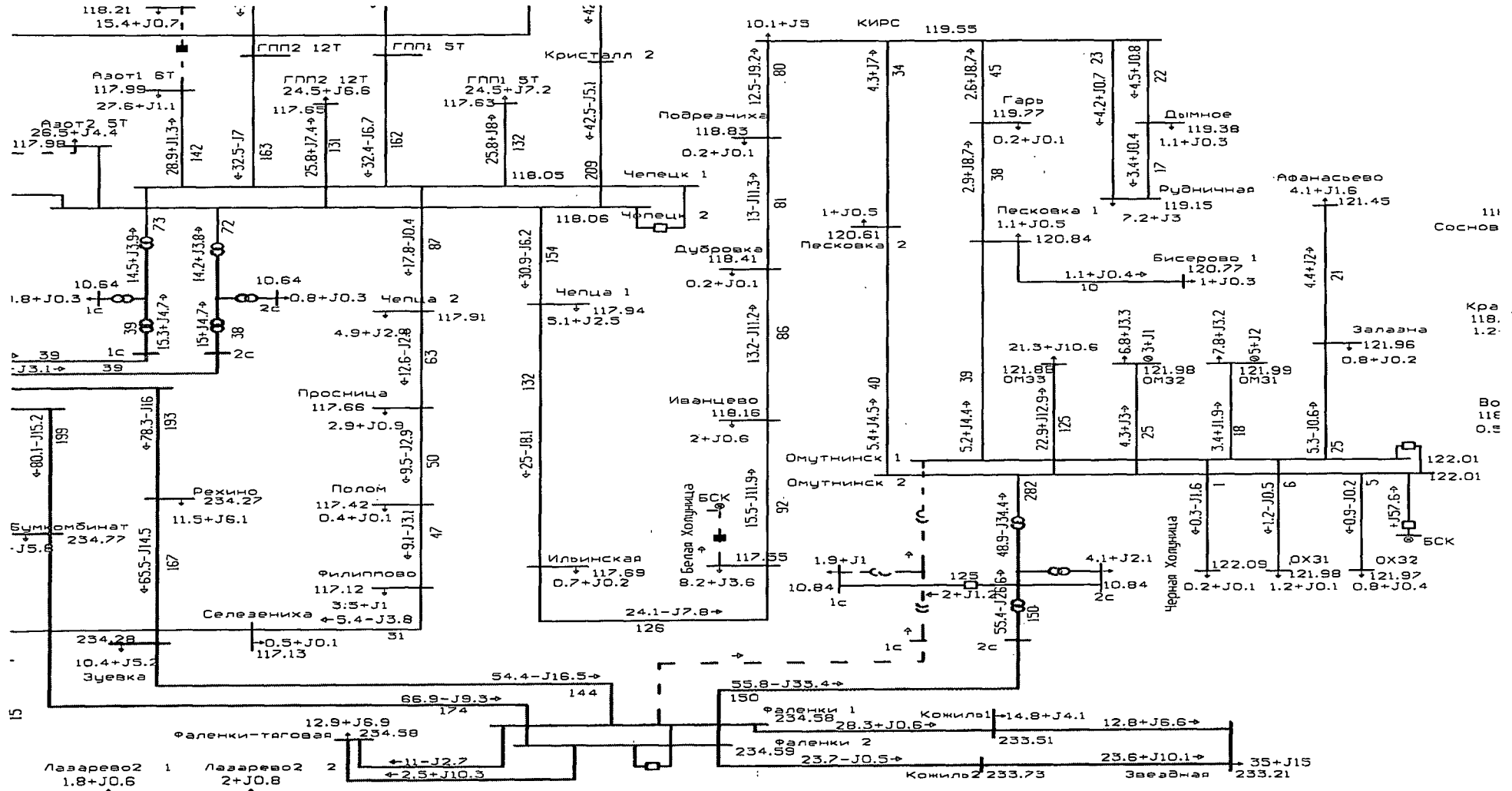
101. Зимний максимум 2027 года (для расчетных температурных условий  $-32\text{ }^{\circ}\text{C}$ ). Кирсинско-Омутнинский энергорайон. Аварийное отключение ВЛ 220 кВ Фаленки – Омутнинск № 1 в схеме ремонта ВЛ 220 кВ Фаленки – Омутнинск № 2 при расчетных условиях: включена БСК 110 кВ ПС 220 кВ Омутнинск и отключена БСК 10 кВ ПС 110 кВ Белая Холуница. Блок 1 Кировской ТЭЦ-3 находится в работе, генераторы ТЭЦ АО «Омутнинский металлургический завод» отключены



Примечание. При аварийном отключении ВЛ 220 кВ Фаленки – Омутнинск № 1 в режиме ремонта ВЛ 220 кВ Фаленки – Омутнинск № 2 происходит снижение уровней напряжения ниже уставок АОСН на шинах РУ 110 кВ ПС 220 кВ Омутнинск (уставка АОСН 89 кВ) и шинах РУ 110 кВ ПС 110 кВ Кирс (уставка АОСН 90 кВ). Прогнозируется работа указанных устройств АОСН.

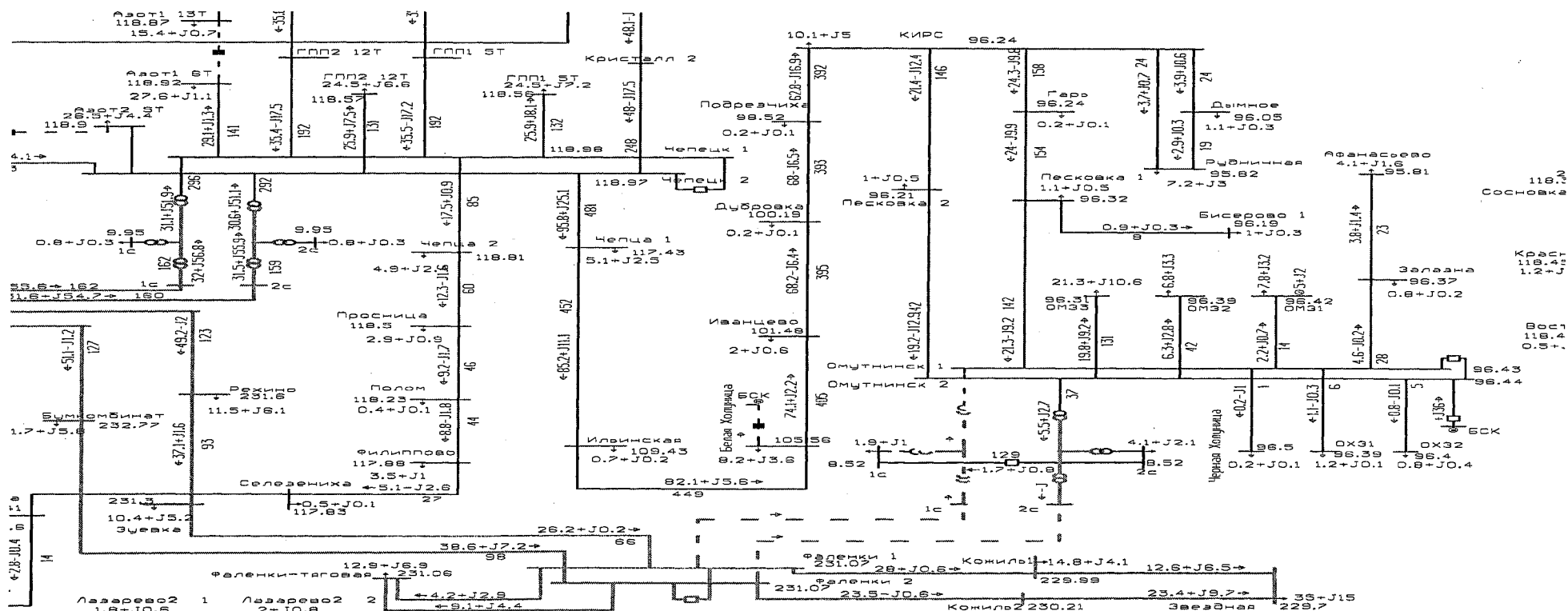
После срабатывания 2 ступени АОСН ПС 220 кВ Омутнинск на отключение ВМ 110 кВ ВЛ Афанасьево и ВЛ Черная Холуница (суммарная отключаемая нагрузка составляет 5,8 МВт) и 1 ступени АОСН ПС 110 кВ Кирс на отключение отходящих ЛЭП 10 кВ (суммарная отключаемая нагрузка составляет 11,2 МВт) устанавливаются следующие уровни напряжения: на шинах РУ 110 кВ ПС 220 кВ Омутнинск – 104,7 кВ, на шинах РУ 110 кВ ПС 110 кВ Кирс – 104,52 кВ. Превышения ДДТН ЛЭП и оборудования и недопустимого снижения уровней напряжения не выявлено.

**102. Зимний максимум 2027 года (для расчетных температурных условий 0 °С). Кирсинско-Омутнинский энергорайон. Аварийное отключение ВЛ 220 кВ Фаленки – Омутнинск № 1 из нормальной схемы**



**Примечание.** Превышения ДДТН ЛЭП и оборудования и недопустимого снижения уровней напряжения не выявлено.

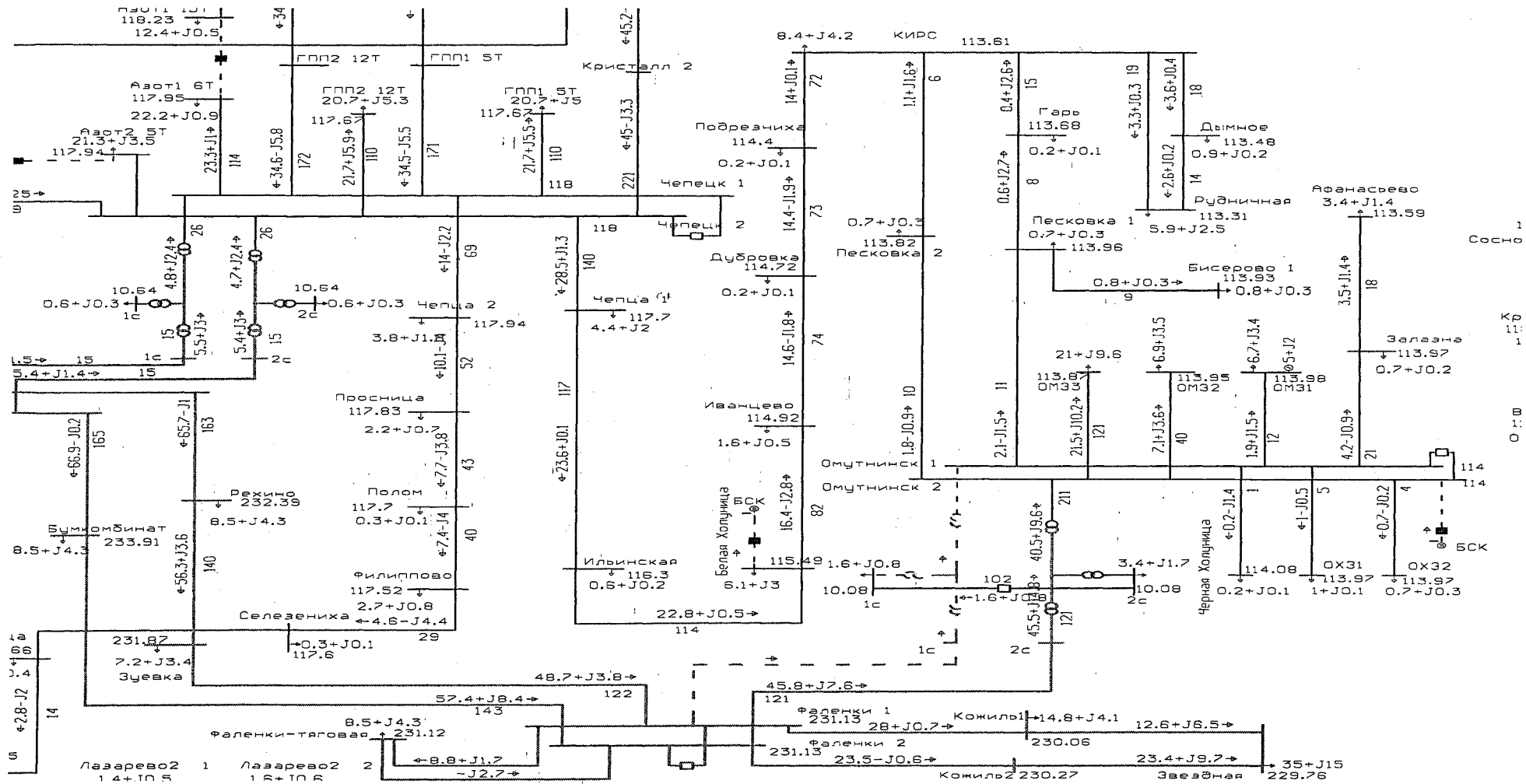
**103. Зимний максимум 2027 года (для расчетных температурных условий 0 °С). Кирсинско-Омутнинский энергорайон. Аварийное отключение ВЛ 220 кВ Фаленки – Омутнинск № 1 в схеме ремонта ВЛ 220 кВ Фаленки – Омутнинск № 2 при расчетных условиях: включена БСК 110 кВ ПС 220 кВ Омутнинск и отключена БСК 10 кВ ПС 110 кВ Белая Холуница. Блок 1 Кировской ТЭЦ-3 находится в работе, один генератор ТЭЦ АО «Омутнинский металлургический завод» отключен**



Примечание. При аварийном отключении ВЛ 220 кВ Фаленки – Омутнинск № 1 в схеме ремонта ВЛ 220 кВ Фаленки – Омутнинск № 2 происходит снижение уровней напряжения на шинах РУ 110 кВ ПС 220 кВ Омутнинск до 96,44 кВ (уставка АОСН 89 кВ) и на шинах РУ 110 кВ ПС 110 кВ Кирс до 96,24 кВ (уставка АОСН 90 кВ).

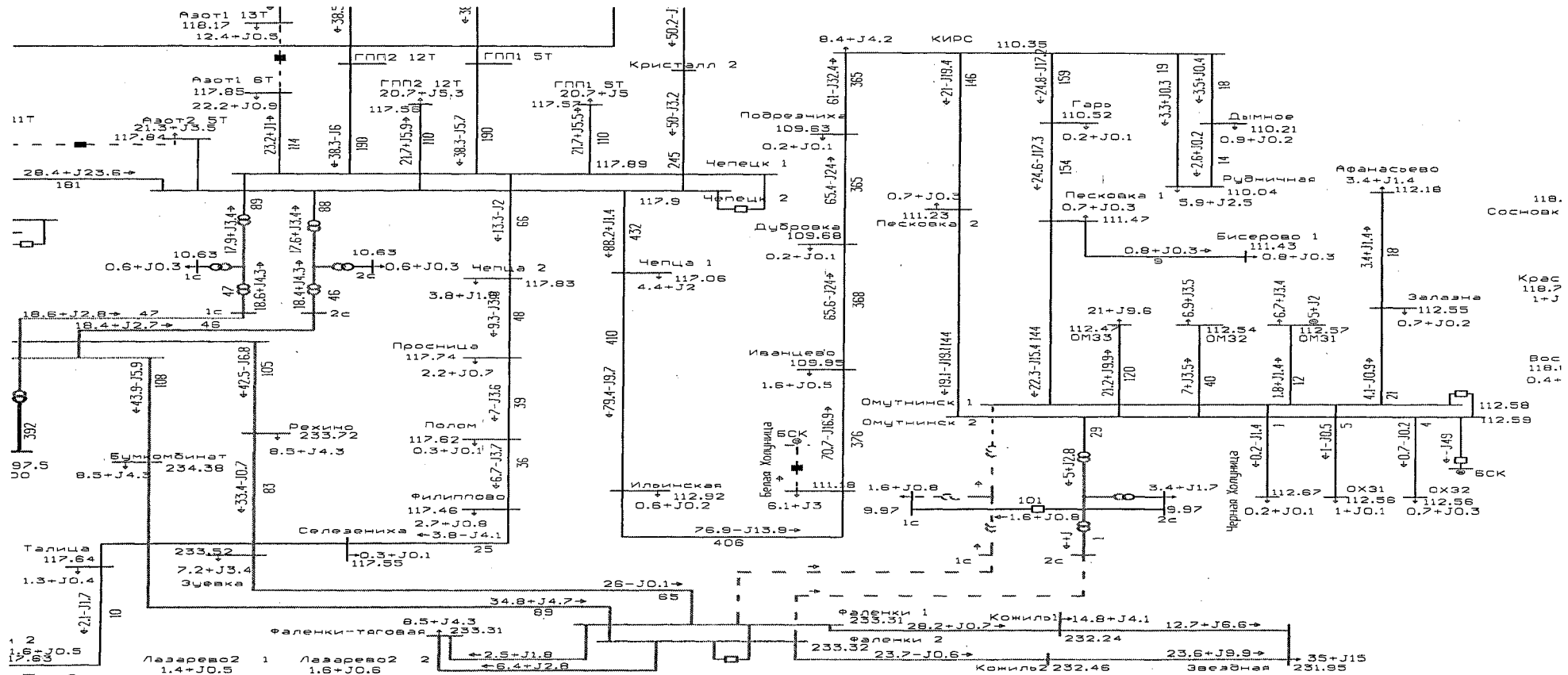
Превышения ДДТН ЛЭП и оборудования и недопустимого снижения уровней напряжения не выявлено.

104. Летний максимум 2027 года (для расчетных температурных условий  $+25^{\circ}\text{C}$ ). Кирсинско-Омутнинский энергорайон. Аварийное отключение ВЛ 220 кВ Фаленки – Омутнинск № 1 из нормальной схемы



Примечание. Превышения ДДТН ЛЭП и оборудования и недопустимого снижения уровней напряжения не выявлено.

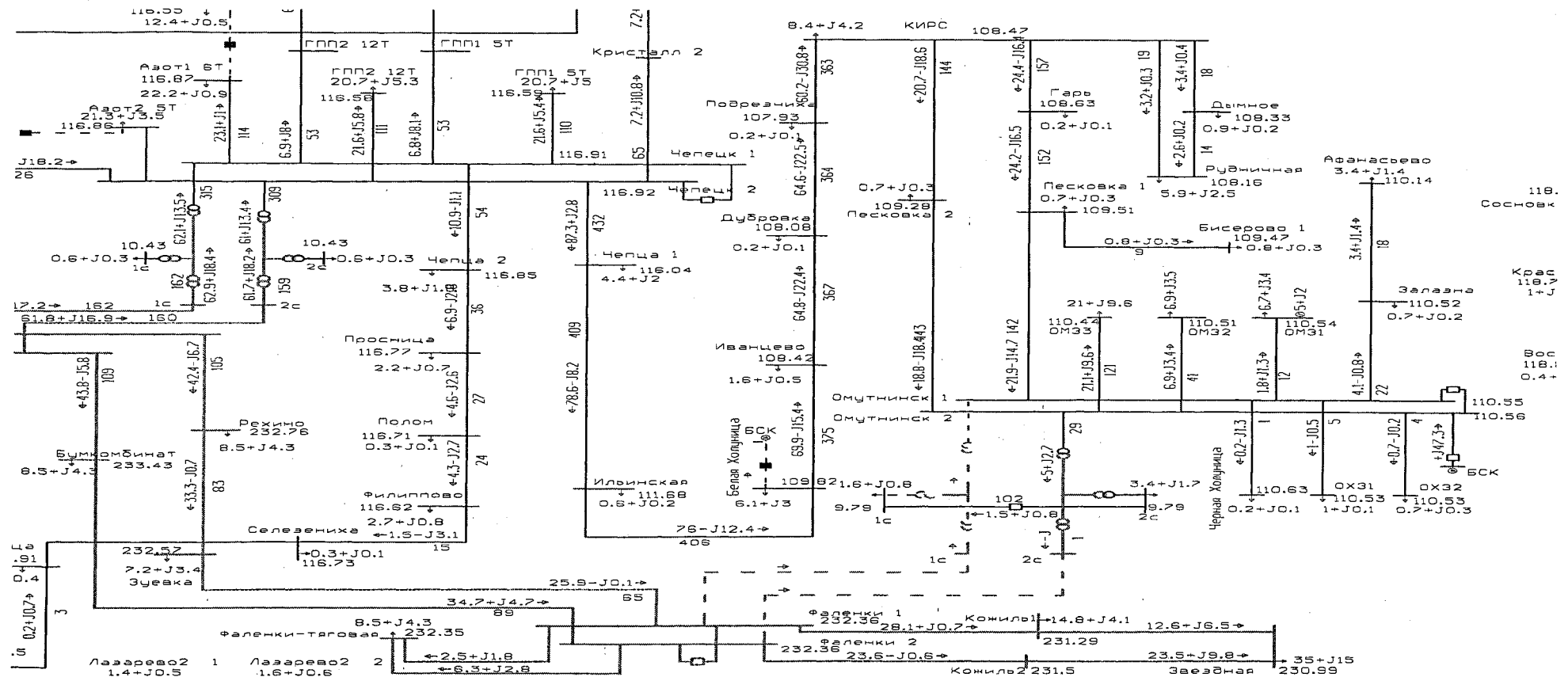
105. Летний максимум 2027 года (для расчетных температурных условий +25 °С). Кирсинско-Омутнинский энергорайон. Аварийное отключение ВЛ 220 кВ Фаленки – Омутнинск № 1 в схеме ремонта ВЛ 220 кВ Фаленки – Омутнинск № 2 при расчетных условиях: включена БСК 110 кВ ПС 220 кВ Омутнинск, отключена БСК 10 кВ ПС 110 кВ Белая Холуница. Блок 1 Кировской ТЭЦ-3 находится в работе



Примечание. При аварийном отключении ВЛ 220 кВ Фаленки – Омутнинск № 1 в схеме ремонта ВЛ 220 кВ Фаленки – Омутнинск № 2 происходит снижение уровней напряжения на шинах РУ 110 кВ ПС 220 кВ Омутнинск до 94,5 кВ (уставка АОСН 89 кВ) и на шинах РУ 110 кВ ПС 110 кВ Кирс до 94,99 кВ (уставка АОСН 90 кВ).

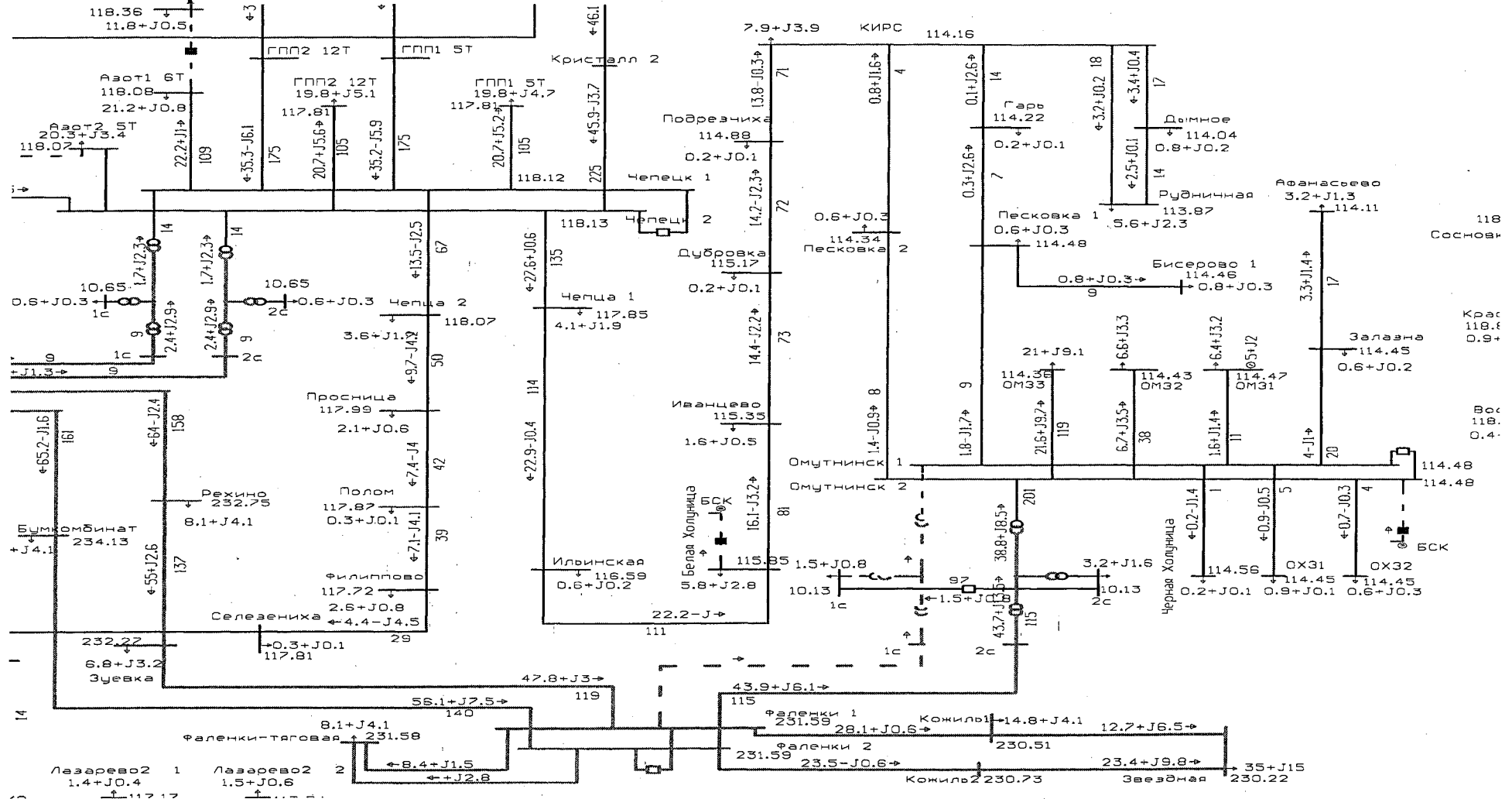
Превышения ДДТН ЛЭП и оборудования и недопустимого снижения уровней напряжения не выявлено.

106. Летний максимум 2027 года (для расчетных температурных условий +25 °С). Кирсинско-Омутнинский энергорайон. Аварийное отключение ВЛ 220 кВ Фаленки – Омутнинск № 1 в схеме ремонта ВЛ 220 кВ Фаленки – Омутнинск № 2 при расчетных условиях: включены БСК 110 кВ ПС 220 кВ Омутнинск, отключена БСК 10 кВ ПС 110 кВ Белая Холуница. Блок 1 Кировской ТЭЦ-3 отключен



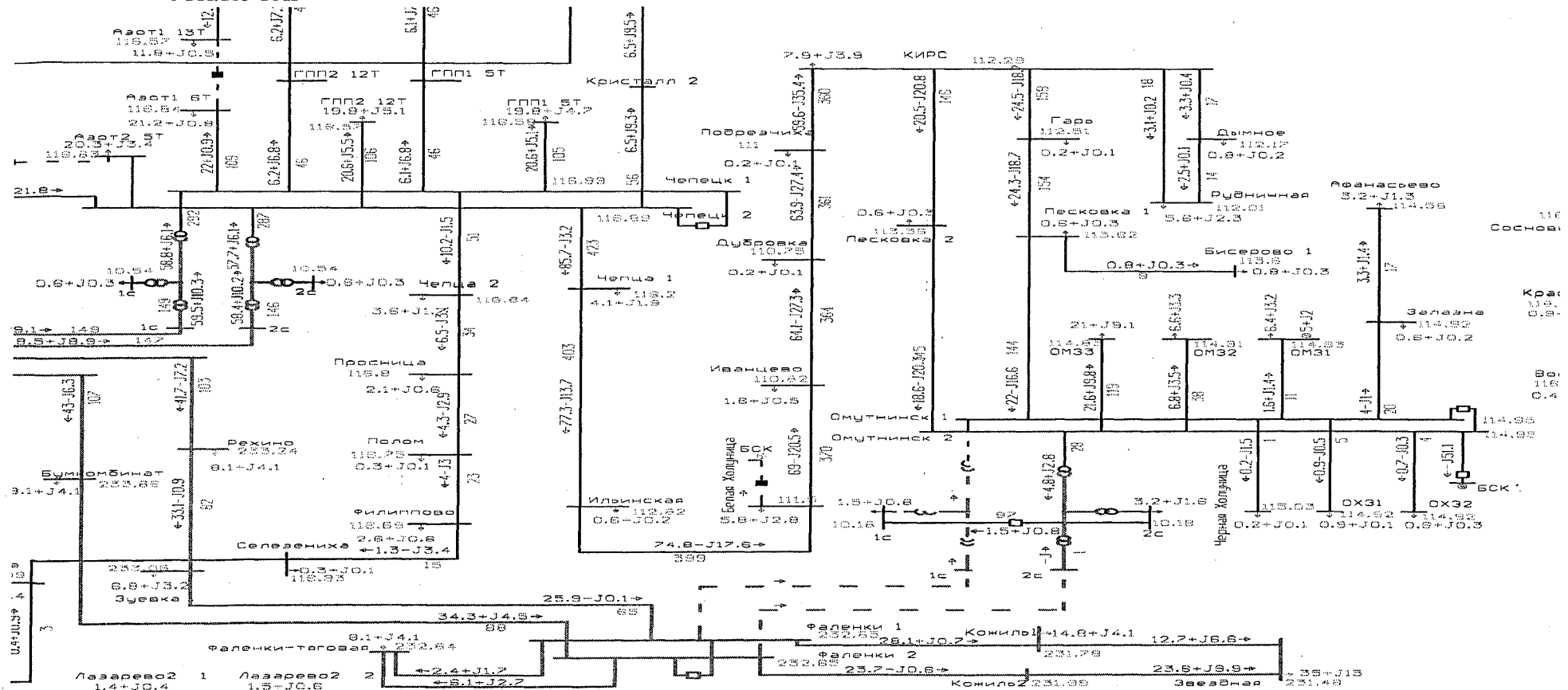
Примечание. При аварийном отключении ВЛ 220 кВ Фаленки – Омутнинск № 1 в схеме ремонта ВЛ 220 кВ Фаленки – Омутнинск № 2 происходит снижение уровней напряжения ниже уставок АОСН на шинах РУ 110 кВ ПС 220 кВ Омутнинск до 110,55 кВ (уставка АОСН 89 кВ) и на шинах РУ 110 кВ ПС 110 кВ Кирс до 108,47 кВ (уставка АОСН 90 кВ). Превышения ДДТН ЛЭП и оборудования и недопустимого снижения уровней напряжения не выявлено.

107. Летний максимум 2027 года (для расчетных температурных условий +19 °С). Кирсинско-Омутнинский энергорайон. Аварийное отключение ВЛ 220 кВ Фаленки – Омутнинск № 1 из нормальной схемы



Примечание. Превышения ДДТН ЛЭП и оборудования и недопустимого снижения уровней напряжения не выявлено.

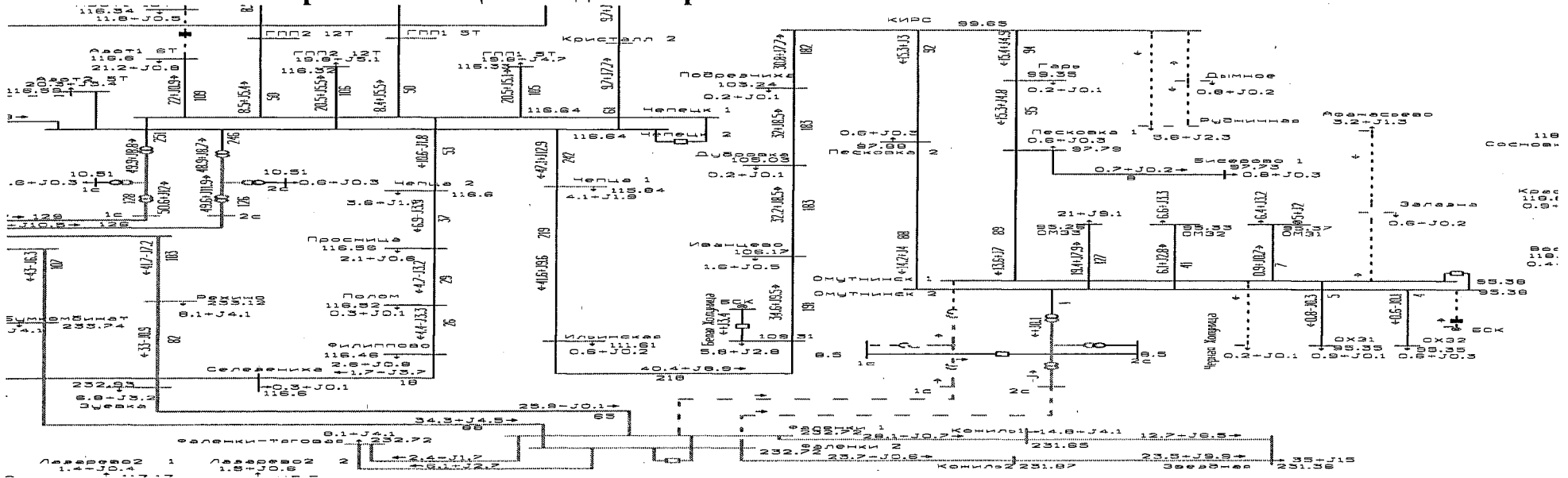
108. Летний максимум 2027 года (для расчетных температурных условий  $+19\text{ }^{\circ}\text{C}$ ). Кирсинско-Омутнинский энергорайон. Аварийное отключение ВЛ 220 кВ Фаленки – Омутнинск № 1 в схеме ремонта ВЛ 220 кВ Фаленки – Омутнинск № 2 при расчетных условиях: включены БСК 110 кВ ПС 220 кВ Омутнинск, отключена БСК 10 кВ ПС 110 кВ Белая Холуница. Блок 1 Кировской ТЭЦ-3 отключен



Примечание. При аварийном отключении ВЛ 220 кВ Фаленки – Омутнинск № 1 в схеме ремонта ВЛ 220 кВ Фаленки – Омутнинск № 2 происходит снижение уровней напряжения на шинах РУ 110 кВ ПС 220 кВ Омутнинск до 114,95 кВ (уставка АОСН 89 кВ) и на шинах РУ 110 кВ ПС 110 кВ Кирс до 112,29 кВ (уставка АОСН 90 кВ). Превышения ДДТН ЛЭП и оборудования и недопустимого снижения уровней напряжения не выявлено.



**109. Летний максимум 2027 года (для расчетных температурных условий +19 °С). Кирсинско-Омутнинский энергорайон. Аварийное отключение БСК 110 кВ ПС 220 кВ Омутнинск в схеме отключенных ВЛ 220 кВ Фаленки – Омутнинск № 1 и ВЛ 220 кВ Фаленки – Омутнинск № 2 (АТ-2 работает в режиме 110/10 кВ) при расчетных условиях: включены БСК 110 кВ ПС 220 кВ Омутнинск и БСК 10 кВ ПС 110 кВ Белая Холуница, АТ-2 ПС 220 кВ Омутнинск работает в режиме 110/10 кВ. Блок 1 Кировской ТЭЦ-3 находится в работе**



Примечание. При аварийном отключении БСК 110 кВ ПС 220 кВ Омутнинск происходит снижение уровней напряжения ниже уставок АОСН на шинах 110 кВ ПС 220 кВ Омутнинск (уставка АОСН 89 кВ) и на шинах 110 кВ ПС 110 кВ Кирс (уставка 90 кВ) (графическая схема не приводится, так как расчет режима расходится).

Прогнозируется работа устройств АОСН:

2 ступени АОСН ПС 220 кВ Омутнинск на отключение ВМ 110 кВ ВЛ Афанасьеве и ВЛ Черная Холуница (суммарная отключаемая нагрузка составляет 4,0 МВт);

1 ступени АОСН ПС 110 кВ Кирс на отключение отходящих ЛЭП 10 кВ (суммарная отключаемая нагрузка составляет 7,8 МВт);

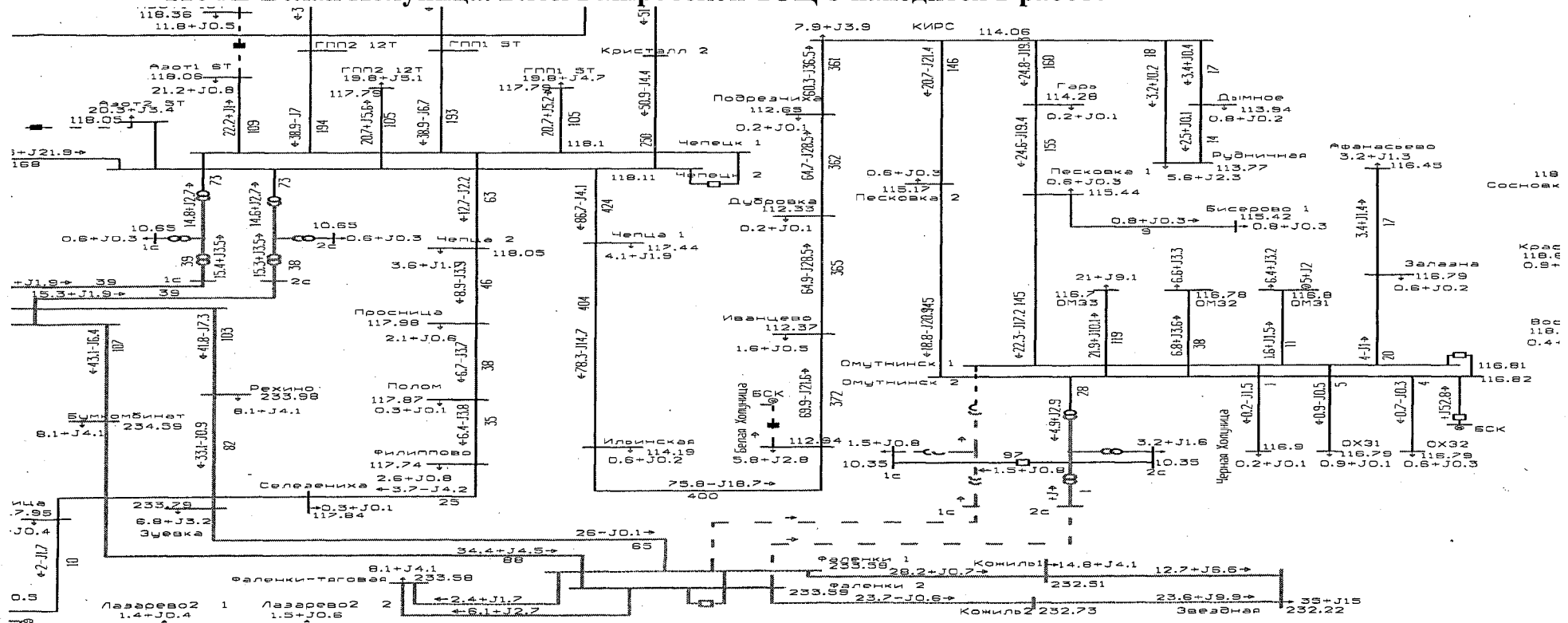
3 ступени АОСН ПС 220 кВ Омутнинск на отключение отходящих ЛЭП 10 кВ (суммарная отключаемая нагрузка составляет 4,7 МВт);

2 ступени АОСН ПС 110 кВ Кирс на отключение МВ 110 кВ ВЛ Рудничная 1,2 (суммарная отключаемая нагрузка составляет 6,2 МВт).

После работы АОСН напряжения на шинах 110 кВ ПС 220 кВ Омутнинск составит 95,38 кВ, на шинах РУ 110 кВ ПС 110 кВ Кирс – 99,65 кВ.

Превышения ДДТН ЛЭП и оборудования и недопустимого снижения уровней напряжения не выявлено.

110. Летний максимум 2027 года (для расчетных температурных условий +19 °С). Кирсинско-Омутнинский энергорайон. Аварийное отключение ВЛ 110 кВ Омутнинск – Кирс с отпайкой на ПС Песковка в режиме отключенных ВЛ 220 кВ Фаленки – Омутнинск № 1 и ВЛ 220 кВ Фаленки – Омутнинск № 2 (АТ-2 работает в режиме 110/10 кВ) при расчетных условиях: отключены ВЛ 220 кВ Фаленки – Омутнинск № 1, № 2, отключен АТ-1 ПС 220 кВ Омутнинск, АТ-2 ПС 220 кВ Омутнинск работает в режиме 110/10 кВ, включена БСК 110 кВ ПС 220 кВ Омутнинск, отключена БСК 10 кВ ПС 110 кВ Белая Холуница. Блок 1 Кировской ТЭЦ-3 находится в работе



Примечание. При аварийном отключении ВЛ 110 кВ Омутнинск – Кирс с отпайкой на ПС Песковка происходят устанавливаются следующие уровни напряжения: на шинах 110 кВ ПС 220 кВ Омутнинск – 116,81 кВ и на шинах 110 кВ ПС 110 кВ Кирс – 114,06 кВ.

Превышения ДДТН ЛЭП и оборудования и недопустимого снижения уровней напряжения не выявлено.