

**УПРАВЛЕНИЕ ПО ОХРАНЕ ОБЪЕКТОВ КУЛЬТУРНОГО НАСЛЕДИЯ  
КАЛУЖСКОЙ ОБЛАСТИ**

---

**ПРИКАЗ**

17 октября 2019 года

№ 318

**О внесении изменения в приказ управления по охране объектов культурного наследия от 22.02.2018 № 48 «О включении в единый государственный реестр объектов культурного наследия (памятников истории и культуры) народов Российской Федерации выявленных объектов культурного наследия «Дом купца Чешихина, флигель, хозяйственная постройка», XVIII в., XIX в. с наименованием и датировкой «Дом купца Чешихина, флигель, хозяйственная постройка», коп. XVIII - нач. XX вв., 2012 г.»**

В соответствии с Федеральным законом «Об объектах культурного наследия (памятниках истории и культуры) народов Российской Федерации», Законом Калужской области «Об объектах культурного наследия (памятниках истории и культуры) народов Российской Федерации, расположенных на территории Калужской области», постановлением Правительства Калужской области от 26.08.2015 № 481 «О создании управления по охране объектов культурного наследия Калужской области» (в ред. постановлений Правительства Калужской области от 31.08.2017 № 499, от 29.01.2018 № 56, от 10.10.2018 № 624), распоряжением Заместителя Губернатора Калужской области от 02.10.2019 № 1245-ра/лс «О командировании Чудакова Е.Е.», актом государственной историко-культурной экспертизы от 09 августа 2019 года выявленного объекта культурного наследия «Дом купца Чешихина, флигель, хозяйственная постройка», XVIII в., XIX в.», обосновывающим принятие решения о включении объекта в единый государственный Реестр объектов культурного наследия (памятников истории и культуры) народов Российской Федерации с внесением изменений в части установления координат в системе МСК-40 границ территорий, по адресу: Калужская область, г. Калуга, ул. Кирова, д. 50. (подготовлен экспертом, аттестованным Министерством культуры Российской Федерации, Г.П. Лебедевой) **ПРИКАЗЫВАЮ:**

1. Внести в приказ управления по охране объектов культурного наследия Калужской области от 22.02.2018 № 48 «О включении в единый государственный реестр объектов культурного наследия (памятников истории и культуры) народов Российской Федерации выявленных объектов культурного наследия «Дом купца Чешихина, флигель, хозяйственная постройка», XVIII в., XIX в. с наименованием и датировкой «Дом купца Чешихина, флигель, хозяйственная постройка», кон. XVIII - нач. XX вв., 2012 г.» (далее – Приказ) изменение, изложив приложения №№ 3, 3.1, 3.2, 3.3 к Приказу в редакциях согласно приложению к настоящему приказу.

2. Настоящий приказ вступает в силу по истечении десяти дней после его официального опубликования.

И.о. начальника Управления



А.А. Мамедов

КАЛУЖСКОЙ ОБЛАСТИ
УПРАВЛЕНИЕ ПО ОХРАНЕ ОБЪЕКТОВ КУЛЬТУРНОГО НАСЛЕДИЯ
РЕГИСТРАЦИОННЫЙ № 9119
от 28 11 2018

Приложение  
к приказу управления по охране объектов  
культурного наследия Калужской области  
от 17 октября 2019 года № 318  
«Приложение № 3  
к приказу управления по охране объектов  
культурного наследия Калужской области  
от 22 февраля 2018 года № 48

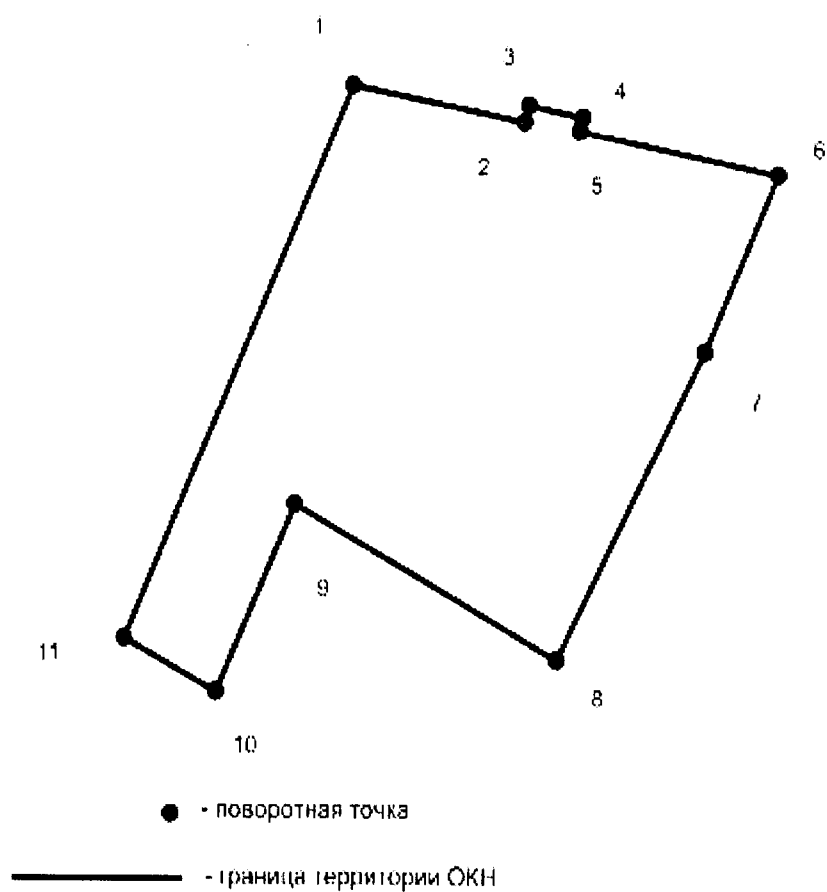
**Описание местоположения границ объекта культурного наследия  
регионального значения ансамбль «Дом купца Чешихина, флигель,  
хозяйственная постройка», кон. XVIII - нач. XX вв., 2012 г.**

Точка 1 расположена на северо-западном углу кадастрового квартала с № 40:26:000312. От точки 1 до точки 2 на восток по границе квартала 13,0 м. до ризалита; далее от точки 2 на север 1,2 м; далее от точки 3 до точки 4 – 4,0 м по ризалиту здания; от точки 4 до точки 5 – 1,0 м; далее от точки 5 до точки 6 – 15,3 м вдоль границы квартала на восток; от точки 6 до точки 7 вдоль брандмауэра 13,3 м на юго-запад, до угла здания домовладения №62; от точки 7 до точки 8 так же на юго-запад 24,0 м; от точки 8 до точки 9 – 22,4 м. на запад до стены здания; от точки 9 до точки 10 по стене здания до его угла - 14,1 м.; от точки 10 до точки 11 по стене здания и по южной границе квартала - 7,8 м.; от точки 11 до точки 1 по западной границе квартала – 41,6 м.

**КООРДИНАТЫ  
характерных точек (МСК) границ территории  
объекта культурного наследия  
регионального значения ансамбль «Дом купца Чешихина, флигель,  
хозяйственная постройка», кон. XVIII - нач. XX вв., 2012 г.**

	СК- Калуга		СК-40	
	X	Y	X	Y
1	8846.150	6461.260	432976.391	1297916.905
2	8858.910	6458.810	432989.133	1297914.362
3	8859.250	6459.970	432989.482	1297915.519
4	8863.320	6459.150	432993.546	1297914.669
5	8863.120	6458.200	432993.339	1297913.721
6	8878.120	6455.280	433008.318	1297910.690
7	8872.730	6443.120	433002.838	1297898.570
8	8861.680	6421.890	432991.632	1297877.421
9	8842.010	6432.490	432972.040	1297888.166
10	8836.210	6419.650	432966.146	1297875.368
11	8829.270	6423.260	432959.232	1297879.029

**Схема характерных поворотных точек границы территории  
объекта культурного наследия регионального значения ансамбль  
«Дом купца Чешихина, флигель, хозяйственная постройка»,  
кон. XVIII - нач. XX вв., 2012 г.**



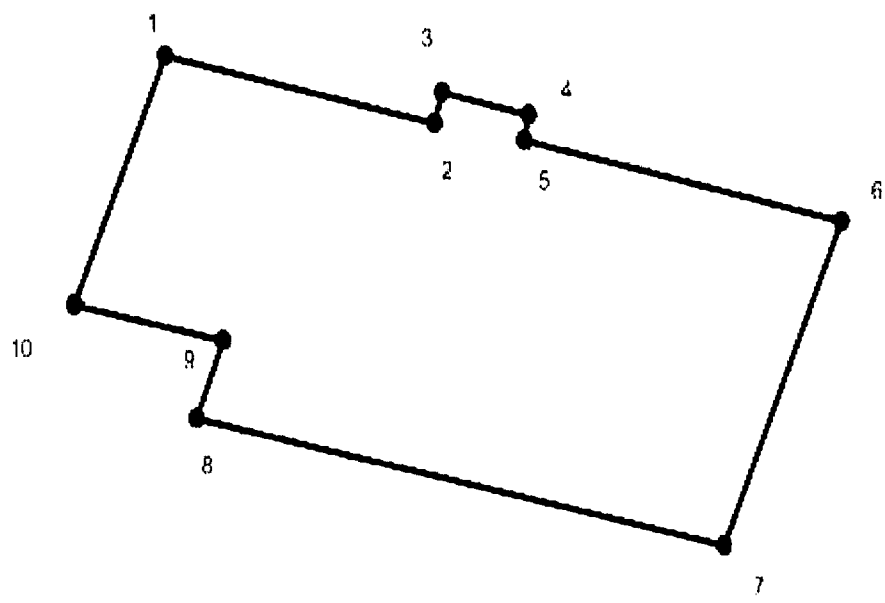
Приложение № 3.1  
к приказу управления по охране объектов  
культурного наследия Калужской области  
от 22 февраля 2018 года № 48

**Описание местоположения границ объекта культурного наследия  
регионального значения «Главный дом», кон. XVIII - нач. XX в.в.**

Граница территории объекта культурного наследия регионального значения «Главный дом», кон. XVIII - нач. XX в.в. проходит по обрезу фундамента здания.

	СК- Калуга		СК-40	
	X	Y	X	Y
1	8846.150	6461.260	432976.391	1297916.905
2	8858.910	6458.810	432989.133	1297914.362
3	8859.250	6459.970	432989.482	1297915.519
4	8863.320	6459.150	432993.546	1297914.669
5	8863.120	6458.200	432993.339	1297913.721
6	8878.120	6455.280	433008.318	1297910.690
7	8872.730	6443.120	433002.838	1297898.570
8	8847.830	6447.690	432977.972	1297903.323
9	8849.040	6450.610	432979.203	1297906.234
10	8841.980	6451.910	432972.153	1297907.586

**Схема характерных поворотных точек границы территории  
объекта культурного наследия регионального значения  
«Главный дом», кон. XVIII - нач. XX в.в.**



● - поворотная точка

— - граница территории ОКН

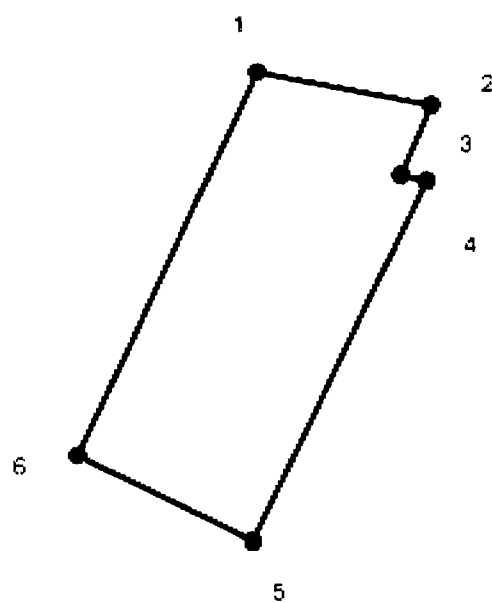
Приложение № 3.2  
к приказу управления по охране объектов  
культурного наследия Калужской области  
от 22 февраля 2018 года № 48

**Описание местоположения границ объекта культурного наследия  
регионального значения «Флигель», 2-я пол. XIX в., 2012 г.**

Граница территории объекта культурного наследия регионального значения «Флигель», 2-я пол. XIX в., проходит по обрезу фундамента здания.

	СК- Калуга		СК-40	
	X	Y	X	Y
1	8841.980	6451.910	432972,153	1297907,586
2	8849.040	6450.610	432979,203	1297906,234
3	8847.830	6447.690	432977,972	1297903,323
4	8848.870	6447.470	432979,010	1297903,095
5	8842.010	6432.490	432972,040	1297888,166
6	8834.910	6435.930	432964,965	1297891,658

**Схема характерных поворотных точек границы территории  
объекта культурного наследия регионального значения  
«Флигель», 2-я пол. XIX в., 2012 г.**



● - поворотная точка

— - граница территории ОКН



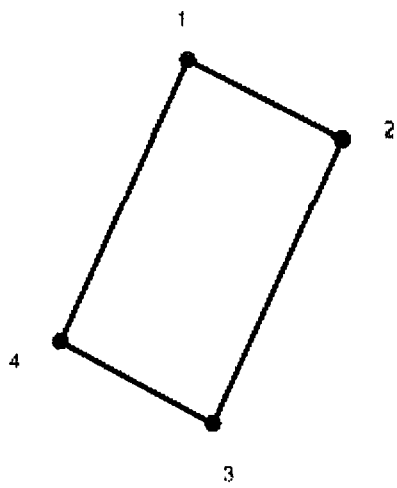
Приложение № 3.3  
к приказу управления по охране объектов  
культурного наследия Калужской области  
от 22 февраля 2018 года № 48

**Описание местоположения границ объекта культурного наследия  
регионального значения «Хозяйственная постройка», кон. XIX – нач. XX вв.**

Граница территории объекта культурного наследия регионального значения «Хозяйственная постройка», кон. XIX – нач. XX в.в., проходит по обрезу фундамента здания.

	СК- Калуга		СК-40	
	X	Y	X	Y
1	8834,910	6435,930	432964,965	1297891,658
2	8842,010	6432,490	432972,040	1297888,166
3	8836,210	6419,650	432966,146	1297875,368
4	8829,270	6423,260	432959,232	1297879,029

**Схема характерных поворотных точек границы территории  
объекта культурного наследия регионального значения  
«Хозяйственная постройка», кон. XIX – нач. XX вв.**



● - поворотная точка

— - граница территории ОКН

»