

**УПРАВЛЕНИЕ ПО ОХРАНЕ ОБЪЕКТОВ КУЛЬТУРНОГО НАСЛЕДИЯ
КАЛУЖСКОЙ ОБЛАСТИ**

ПРИКАЗ

19 июня 2019 года

№ 166

Об утверждении границ и режима использования территории объекта культурного наследия федерального значения «Здание библиотеки», II-я пол. XVIII–XIX вв., входящего в состав объекта культурного наследия федерального значения «Монастырь «Оптина Пустынь», в котором бывали в разное время Гоголь Николай Васильевич, Достоевский Федор Михайлович, Толстой Лев Николаевич и др.», II-я. пол. XVIII–XIX вв., расположенного по адресу: Калужская область, г. Козельск, ул. Западная, владение 2, монастырь, строение 5а

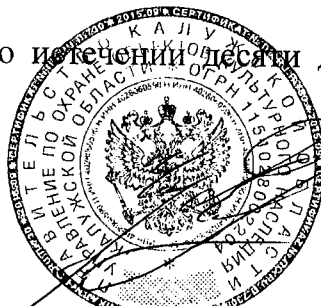
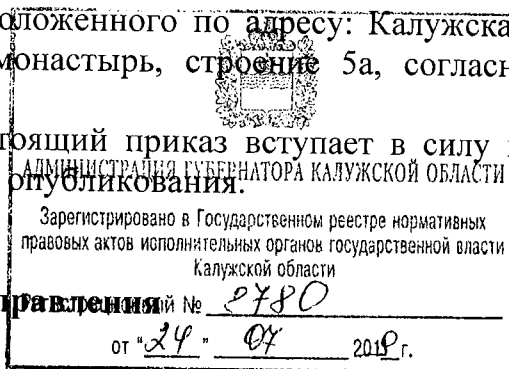
В соответствии с Федеральным законом «Об объектах культурного наследия (памятниках истории и культуры) народов Российской Федерации», приказом Министерства культуры Российской Федерации от 04.06.2015 № 1745 «Об утверждении требований к составлению проектов границ территорий объектов культурного наследия», постановлением Правительства Калужской области от 26.08.2015 № 481 «О создании управления по охране объектов культурного наследия Калужской области», (в ред. постановлений Правительства Калужской области от 31.08.2017 № 499, от 29.01.2018 № 56, от 10.10.2018 № 624) **ПРИКАЗЫВАЮ:**

1. Утвердить границы территории объекта культурного наследия федерального значения «Здание библиотеки», II-я пол. XVIII–XIX вв., входящего в состав объекта культурного наследия федерального значения «Монастырь «Оптина Пустынь», в котором бывали в разное время Гоголь Николай Васильевич, Достоевский Федор Михайлович, Толстой Лев Николаевич и др.», II-я. пол. XVIII–XIX вв., расположенного по адресу: Калужская область, г. Козельск, ул. Западная, владение 2, монастырь, строение 5а, согласно приложению № 1 к настоящему приказу.

2. Утвердить режим использования территории объекта культурного наследия федерального значения «Здание библиотеки», II-я пол. XVIII–XIX вв., входящего в состав объекта культурного наследия федерального значения «Монастырь «Оптина Пустынь», в котором бывали в разное время Гоголь Николай Васильевич, Достоевский Федор Михайлович, Толстой Лев Николаевич и др.», II-я. пол. XVIII–XIX вв., расположенного по адресу: Калужская область, г. Козельск, ул. Западная, владение 2, монастырь, строение 5а, согласно приложению № 2 к настоящему приказу.

3. Настоящий приказ вступает в силу по истечении десяти дней после его официального опубликования.

Начальник управления _____



Е.Е. Чудаков

Описание границ территории объекта культурного наследия федерального значения «Здание библиотеки», II-я пол. XVIII–XIX вв., входящего в состав объекта культурного наследия федерального значения «Монастырь «Оптина Пустынь», в котором бывали в разное время Гоголь Николай Васильевич, Достоевский Федор Михайлович, Толстой Лев Николаевич и др.», II-я. пол. XVIII–XIX вв., расположенного по адресу: Калужская область, г. Козельск, ул. Западная, владение 2, монастырь, строение 5а

Границы территории объекта культурного наследия федерального значения «Здание библиотеки», II-я пол. XVIII–XIX вв., входящего в состав объекта культурного наследия федерального значения «Монастырь «Оптина Пустынь», в котором бывали в разное время Гоголь Николай Васильевич, Достоевский Федор Михайлович, Толстой Лев Николаевич и др.», II-я. пол. XVIII–XIX вв., расположенного по адресу: Калужская область, г. Козельск, ул. Западная, владение 2, монастырь, строение 5а, находятся в границах зон охраны, монастыря Оптина Пустынь в Козельском районе, утвержденных Постановлением Правительства Калужской области от 05 февраля 2009 № 27 «Об утверждении границ зон охраны, режимов использования земель и градостроительных регламентов в границах зон охраны монастыря Оптина пустынь в Козельском районе Калужской области»..

Точка 1 находится в границах территории и совпадает с крайней западной точкой северного фасада здания.

Северная граница. От точки 1 в северо-восточном направлении вдоль северной линии фасада, от точки 1 до точки 2 – 17,37м., далее в северном направлении от точки 2 до точки 3 – 1,94м., далее в восточном направлении от точки 3 до точки 4 – 1,71м., далее в южном направлении от точки 4 до точки 5 – 1,97м., далее в северо-восточном направлении от точки 5 до точки 6 - 1,79м., далее, в северном направлении от точки 6 до точки 7 – 0,78м., далее северо-восточном направлении от точки 7 до точки 8 – 1,21м.

Восточная граница. Вдоль восточной линии фасада в южном направлении от точки 8 до точки 9 – 3,04м., далее по условной линии, вдоль северо-западной стороны фасада юго-восточной башни, в западном направлении от точки 9 до точки 10 – 2,64м., далее в юго-западном направлении от точки 10 до точки 11 – 3,3м., далее в южном направлении от точки 11 до точки 12 - 3,76м.

Южная граница. Вдоль южной стороны фасада в западном направлении от точки 12 до точки 13 – 16,48м.

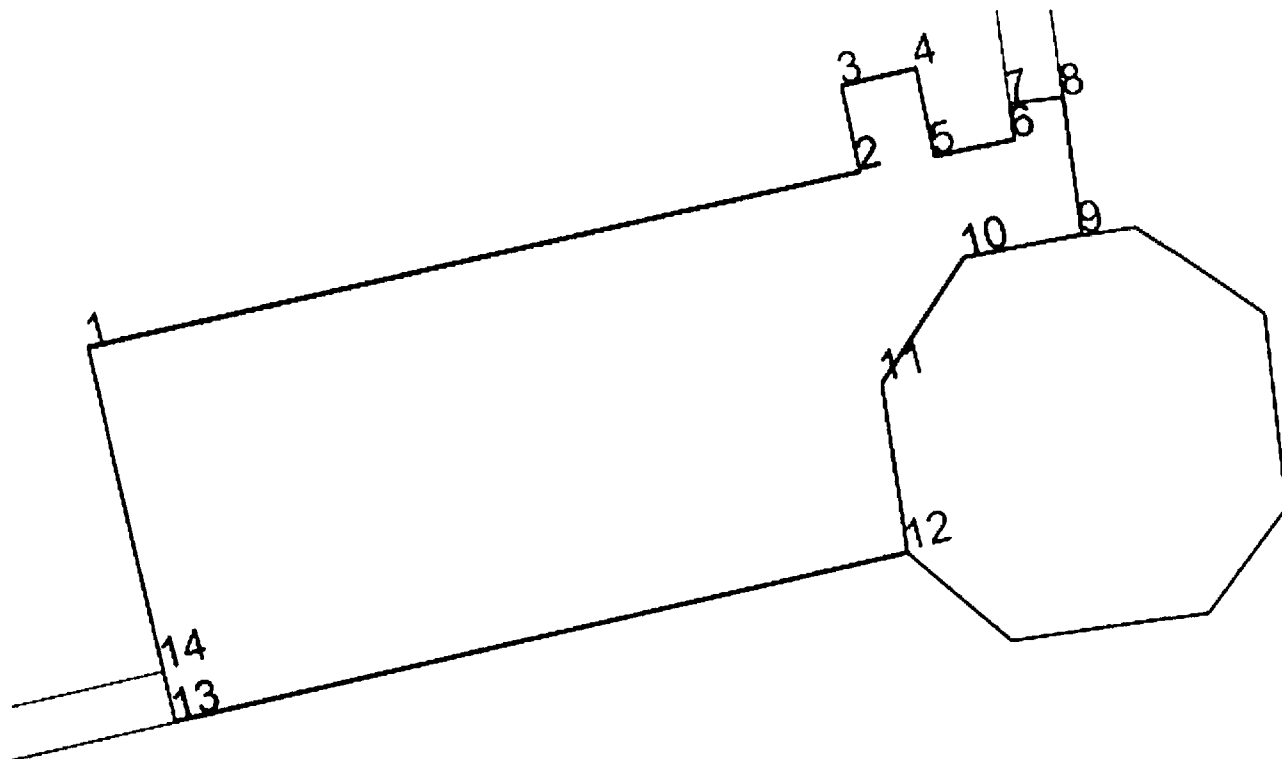
Западная граница. Вдоль западной стороны фасада в северном направлении от точки 13, минуя точку 14, до точки 1 – 8,46м.

Координаты характерных точек (МСК) границы территории объекта культурного наследия федерального значения «Здание библиотеки», II-я пол. XVIII–XIX вв., входящего в состав объекта культурного наследия федерального значения «Монастырь «Оптина Пустынь», в котором бывали в разное время Гоголь Николай Васильевич, Достоевский Федор Михайлович, Толстой Лев Николаевич и др.», II-я. пол. XVIII–XIX вв., расположенного по адресу: Калужская область, г. Козельск, ул. Западная, владение 2, монастырь, строение 5а

Расчетная площадь: 160.11 кв.м

Номер точки	Координаты из выписки		Дирекционный угол	Расстояние
1	379046.64	1273036.94	77° 01'	17.37 м
2	379050.54	1273053.87	347° 28'	1.94 м
3	379052.43	1273053.45	76° 46'	1.71 м
4	379052.82	1273055.11	168° 00'	1.97 м
5	379050.89	1273055.52	78° 03'	1.79 м
6	379051.26	1273057.27	352° 08'	0.78 м
7	379052.036	1273057.163	83° 00'	1.21 м
8	379052.183	1273058.363	172° 18'	3.04 м
9	379049.17	1273058.77	258° 39'	2.64 м
10	379048.650	1273056.177	212° 49'	3.3 м
11	379045.876	1273054.387	171° 05'	3.76 м
12	379042.16	1273054.9699	256° 50'	16.48 м
13	379038.41	1273038.92	346° 19'	1.14 м
14	379039.52	1273038.65	346° 29'	7.32 м

Карта-схема границ территории объекта культурного наследия федерального значения «Здание библиотеки», II-я пол. XVIII–XIX вв., входящего в состав объекта культурного наследия федерального значения «Монастырь «Оптина Пустынь», в котором бывали в разное время Гоголь Николай Васильевич, Достоевский Федор Михайлович, Толстой Лев Николаевич и др.», II-я пол. XVIII–XIX вв., расположенного по адресу: Калужская область, г. Козельск, ул. Западная, владение 2, монастырь, строение 5а



Масштаб 1:100

Режим использования территории объекта культурного наследия федерального значения «Здание библиотеки», II–я пол. XVIII–XIX вв., входящего в состав объекта культурного наследия федерального значения «Монастырь «Оптина Пустынь», в котором бывали в разное время Гоголь Николай Васильевич, Достоевский Федор Михайлович, Толстой Лев Николаевич и др.», II–я пол. XVIII–XIX вв., расположенного по адресу: Калужская область, г. Козельск, ул. Западная, владение 2, монастырь, строение 5а

1. Территория объекта культурного наследия, включенного в единый государственный реестр объектов культурного наследия (памятников истории и культуры) народов Российской Федерации, относится к землям историко-культурного назначения.

2. На территории объекта культурного наследия разрешается:

2.1. реставрация, консервация, ремонт и приспособление объектов культурного наследия для современного использования;

2.2. консервация и музеефикация объектов культурного наследия, объектов археологического наследия, а также культурного слоя, на основании комплексных научно-исследовательских работ;

2.3. ремонт, реконструкция существующих дорог и проездов с использованием в дорожных покрытиях традиционных материалов;

2.4. ремонт, реконструкция существующих инженерных сетей (коммуникаций) с последующей их прокладкой в подземные, с рекультивацией и благоустройством нарушенных земель;

2.5. работы по сохранению и восстановлению элементов планировочной структуры территории объекта;

2.6. благоустройство территории с применением традиционных материалов (дерево, камень, кирпич), металлических изделий и элементов, изготовленных с применениемковки и литья;

2.7. проведение работ по восстановлению планировочной структуры, утраченных сооружений и зеленых насаждений;

2.8. устройство современных сходов и ступеней, пандусов, подпорных стенок, откосов и ограждений для проведения работ по сохранению объектов культурного наследия;

2.9. проведение земляных и строительных работ при условии получения разрешения органа охраны объектов культурного наследия о возможности проведения работ в случае, если данные работы являются работами по сохранению объекта культурного наследия или его отдельных элементов, сохранению историко-градостроительной или природной среды объекта культурного наследия.

3. На территории объекта культурного наследия запрещается:

3.1 строительство объектов капитального строительства и увеличение объемно-пространственных характеристик существующих на территории памятника объектов капитального строительства;

3.2. проведение земляных, строительных и иных работ, не являющихся работами по сохранению объекта культурного наследия или его отдельных

элементов, сохранению историко-градостроительной и природной среды объекта культурного наследия;

3.3. градостроительная, хозяйственная и иная деятельность, создающая угрозу повреждения, разрушения или уничтожения объектов культурного наследия;

3.4. самовольная вырубка растительности, уничтожение травяного покрова;

3.5. прокладка наземных и воздушных инженерных сетей (коммуникаций);

3.6. установка на фасадах, крышах объектов культурного наследия кондиционеров, телеантенн, тарелок спутниковой связи и рекламных конструкций;

3.7. размещение любых рекламных конструкций;

3.8. создание разрушающих вибрационных нагрузок динамическим воздействием на грунты в зоне их взаимодействия с объектами культурного наследия.