

**УПРАВЛЕНИЕ ПО ОХРАНЕ ОБЪЕКТОВ КУЛЬТУРНОГО НАСЛЕДИЯ
КАЛУЖСКОЙ ОБЛАСТИ**

ПРИКАЗ

от 14 февраля 2019 года

№ 23

Об утверждении границ и режима использования территории объекта культурного наследия регионального значения «Ограда XIX в.», входящего в состав объекта культурного наследия регионального значения «Церковь Одигитрии», 1750 г., 1834 г., расположенного по адресу: г. Калуга, угол ул. Баумана и ул. Королева

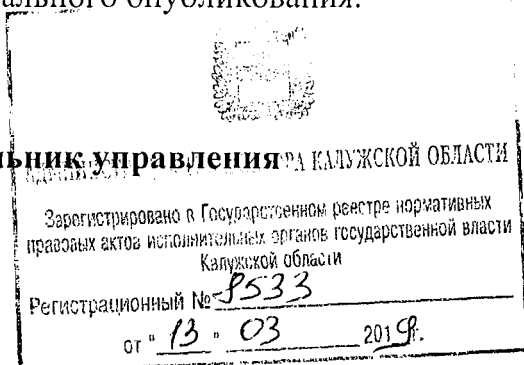
В соответствии с Федеральным законом «Об объектах культурного наследия (памятниках истории и культуры) народов Российской Федерации», приказом Министерства культуры Российской Федерации от 04.06.2015 № 1745 «Об утверждении требований к составлению проектов границ территорий объектов культурного наследия», постановлением Правительства Калужской области от 26.08.2015 № 481 «О создании управления по охране объектов культурного наследия Калужской области», (в ред. постановлений Правительства Калужской области от 31.08.2017 № 499, от 29.01.2018 № 56, от 10.10.2018 № 624), **ПРИКАЗЫВАЮ:**

1. Утвердить границы территории объекта культурного наследия регионального значения «Ограда XIX в.», входящего в состав объекта культурного наследия регионального значения «Церковь Одигитрии», 1750 г., 1834 г., расположенного по адресу: г. Калуга, угол ул. Баумана и ул. Королева, согласно приложению № 1 к настоящему приказу.

2. Утвердить режим использования территории объекта культурного наследия регионального значения «Ограда XIX в.», входящего в состав объекта культурного наследия регионального значения «Церковь Одигитрии», 1750 г., 1834 г., расположенного по адресу: г. Калуга, угол ул. Баумана и ул. Королева, согласно приложению № 2 к настоящему приказу.

3. Настоящий приказ вступает в силу по истечении десяти дней после его официального опубликования.

Начальник управления по охране объектов культурного наследия Калужской области



Е.Е. Чудаков

Описание границ территории объекта культурного наследия регионального значения «Ограда XIX в.», входящего в состав объекта культурного наследия регионального значения «Церковь Одигитрии», 1750 г., 1834 г., расположенного по адресу: г. Калуга, угол ул. Баумана и ул. Королева

Исходная точка 1 на границах территории объекта культурного наследия расположена на северо-западной грани памятника.

Северо-западная граница. От точки 1, находящейся на западном углу участка, 37,99 м в северо-восточном направлении до точки 2 по ул. Академика Королева.

Северо-восточная граница. По ул. Баумана от точки 2, минуя точку 3,4, до точки 5 – 38,39м.

Южная граница, в западном направлении от точки 5 до точки 6 – 1,48м.

Юго-восточная граница. В северном направлении от точки 6, минуя точку 7, до точки 8 – 33,83м, далее в западном направлении от точки 8 до точки 9 – 1,99 м.

Юго-западная граница. В северном направлении от точки 9 до точки 10 – 3,37м., далее в восточном направлении 0,99м, от точки 10 до точки 11, далее в западном направлении 36,12м., от точки 11 до точки 12.

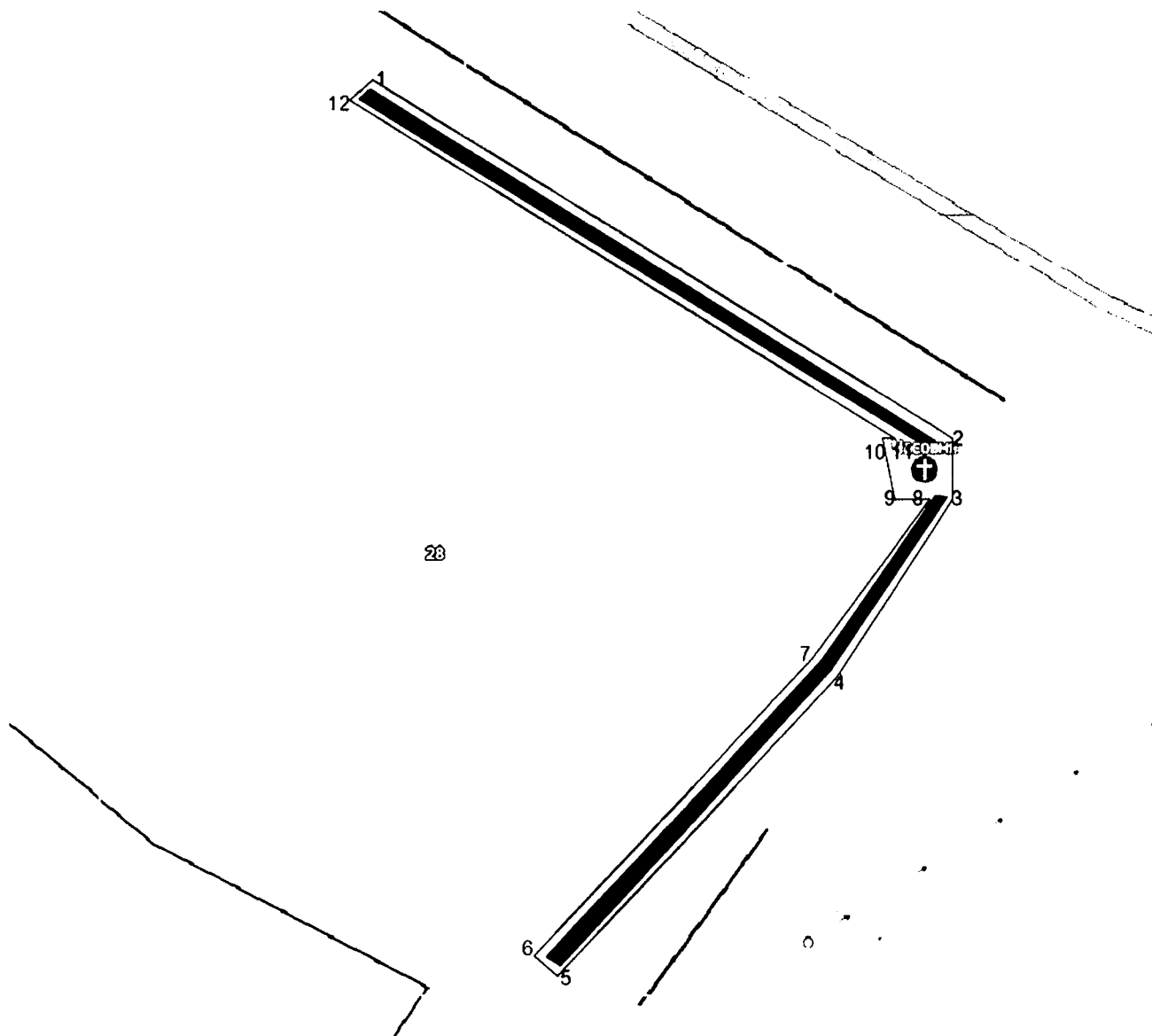
Западная граница. В Северном направлении от точки 12 до точки 1 – 1,65м.

Координаты характерных точек (МСК) границы территории объекта культурного наследия регионального значения «Ограда XIX в.», входящего в состав объекта культурного наследия регионального значения «Церковь Одигитрии», 1750 г., 1834 г., расположенного по адресу: г. Калуга, угол ул. Баумана и ул. Королева

Общая площадь: 120.31 кв.м

Номер точки	Координаты		Дирекционный угол	Расстояние
	X	Y		
1	430419.640	1299238.750	121° 53'	37.99 м
2	430399.570	1299271.010	170° 25'	3.37 м
3	430396.250	1299271.570	215° 08'	11.69 м
4	430386.690	1299264.840	220° 25'	23.33 м
5	430368.930	1299249.712	310° 30'	1.48 м
6	430369.891	1299248.587	40° 25'	23.24 м
7	430387.585	1299263.657	35° 03'	10.59 м
8	430396.250	1299269.739	269° 49'	1.99 м
9	430396.244	1299267.752	350° 21'	3.37 м
10	430399.569	1299267.187	89° 46'	0.99 м
11	430399.573	1299268.172	301° 47'	36.12 м
12	430418.604	1299237.467	51° 04'	1.65 м

Карта-схема границ территории объекта культурного наследия регионального значения «Ограда XIX в.», входящего в состав объекта культурного наследия регионального значения «Церковь Одигитрии», 1750 г., 1834 г., расположенного по адресу: г. Калуга, угол ул. Баумана и ул. Королева



Масштаб 1:500

Режим использования территории объекта культурного наследия регионального значения «Ограда XIX в.», входящего в состав объекта культурного наследия регионального значения «Церковь Одигитрии», 1750 г., 1834 г., расположенного по адресу: г. Калуга, угол ул. Баумана и ул. Королева

1. Территория объекта культурного наследия, включенного в единый государственный реестр объектов культурного наследия (памятников истории и культуры) народов Российской Федерации, относится к землям историко-культурного назначения.

2. На территории объекта культурного наследия разрешается:

2.1. реставрация, консервация, ремонт и приспособление объектов культурного наследия для современного использования;

2.2. консервация и музеефикация объектов культурного наследия, объектов археологического наследия, а также культурного слоя, на основании комплексных научно-исследовательских работ;

2.3. ремонт, реконструкция существующих дорог и проездов с использованием в дорожных покрытиях традиционных материалов;

2.4. ремонт, реконструкция существующих инженерных сетей (коммуникаций) с последующей их прокладкой в подземные, с рекультивацией и благоустройством нарушенных земель;

2.5. работы по сохранению и восстановлению элементов планировочной структуры территории объекта;

2.6. благоустройство территории с применением традиционных материалов (дерево, камень, кирпич), металлических изделий и элементов, изготовленных с применениемковки и литья;

2.7. проведение работ по восстановлению планировочной структуры, утраченных сооружений и зеленых насаждений;

2.8. устройство современных сходов и ступеней, пандусов, подпорных стенок, откосов и ограждений для проведения работ по сохранению объектов культурного наследия;

2.9. проведение земляных и строительных работ при условии получения разрешения органа охраны объектов культурного наследия о возможности проведения работ в случае, если данные работы являются работами по сохранению объекта культурного наследия или его отдельных элементов, сохранению историко-градостроительной или природной среды объекта культурного наследия.

3. На территории объекта культурного наследия запрещается:

3.1. строительство объектов капитального строительства и увеличение объемно-пространственных характеристик существующих на территории памятника объектов капитального строительства;

3.2. проведение земляных, строительных и иных работ, не являющихся работами по сохранению объекта культурного наследия или его отдельных

элементов, сохранению историко-градостроительной и природной среды объекта культурного наследия;

3.3. градостроительная, хозяйственная и иная деятельность, создающая угрозу повреждения, разрушения или уничтожения объектов культурного наследия;

3.4. самовольная вырубка растительности, уничтожение травяного покрова;

3.5. прокладка наземных и воздушных инженерных сетей (коммуникаций);

3.6. установка на фасадах, крышах объектов культурного наследия кондиционеров, телеантенн, тарелок спутниковой связи и рекламных конструкций;

3.7. размещение любых рекламных конструкций;

3.8. создание разрушающих вибрационных нагрузок динамическим воздействием на грунты в зоне их взаимодействия с объектами культурного наследия.