

**МИНИСТЕРСТВО СТРОИТЕЛЬСТВА
И ЖИЛИЩНО-КОММУНАЛЬНОГО ХОЗЯЙСТВА
КАЛИНИНГРАДСКОЙ ОБЛАСТИ**

ПРИКАЗ

17 января 2023 года № 4
г. Калининград

**Об утверждении границ охранных зон газораспределительных сетей
и наложении ограничений (обременений) на входящие
в них земельные участки**

В соответствии с Земельным Кодексом Российской Федерации, Правилами охраны газораспределительных сетей, утвержденными постановлением Правительства Российской Федерации от 20 ноября 2000 года № 878 «Об утверждении правил охраны газораспределительных сетей», Положением о Министерстве строительства и жилищно-коммунального хозяйства Калининградской области, утвержденным постановлением Правительства Калининградской области от 01 февраля 2017 года № 26, Административным регламентом предоставления государственной услуги «Утверждение границ охранных зон газораспределительных сетей и наложение ограничений (обременений) на входящие в них земельные участки», утвержденным приказом Министерства строительства и жилищно-коммунального хозяйства Калининградской области от 03 июля 2017 года № 176 (с учетом изменений), на основании заявления от 11 ноября 2022 года № 34416 Акционерного общества «Калининградгазификация», п р и к а з ы в а ю:

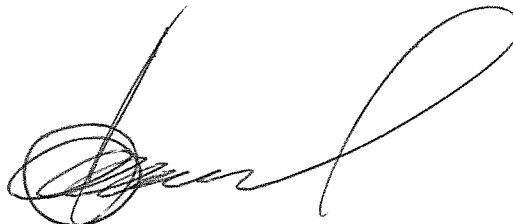
1. Утвердить границы охранной зоны газораспределительной сети: «Газопровод низкого давления» расположенный по адресу: Калининградская область, Гурьевский муниципальный округ, г. Гурьевск, ул. Строительная, ул. Цветочная, кадастровый (или условный) номер 39:03:000000:4107, вдоль трассы в виде территории ограниченной условными линиями, проходящими на расстоянии 2 метров с каждой стороны газопровода, по характерным точкам согласно приложению № 1 к настоящему приказу, с графическим описанием местоположения согласно приложению № 2 к настоящему приказу.

2. Установить ограничения (обременения) прав на земельные участки, входящие в охранную зону газораспределительной сети, указанной в пункте 1 настоящего приказа, определив условия использования в соответствии с пунктами 14-16 Правил охраны газораспределительных сетей, утвержденных постановлением Правительства Российской Федерации от 20 ноября 2000 года № 878 «Об утверждении правил охраны газораспределительных сетей».

3. Отделу газоснабжения и газификации департамента развития жилищно-коммунального хозяйства Министерства строительства и жилищно-коммунального хозяйства Калининградской области (Егорова И.И.) обеспечить направление копии настоящего приказа в филиал государственного бюджетного учреждения «Федеральная кадастровая палата Росреестра» по Калининградской области.

4. Настоящий приказ подлежит государственной регистрации и вступает в силу с даты его официального опубликования.

Министр



С.В. Черномаз

ПРИЛОЖЕНИЕ № 1
к приказу Министерства строительства
и жилищно-коммунального хозяйства
Калининградской области
от 17 января 2023 года № 4

Сведения о характерных точках границ охранной зоны газораспределительной сети: «Газопровод низкого давления» расположенный по адресу: Калининградская область, Гурьевский муниципальный округ, г. Гурьевск, ул. Строительная, ул. Цветочная, кадастровый (или условный) номер 39:03:000000:4107.

Сведения о местоположении границ объекта					
1. Система координат		Местная система координат МСК-39			
2. Сведения о характерных точках границ объекта					
Обозначение характерных точек границ	Координаты, м		Метод определения координат характерной точки	Средняя квадратическая погрешность характерной точки (Mt), м	Описание обозначения точки на местности (при наличии)
	X	Y			
1	2	3	4	5	6
1	362015.03	1194648.95	Геодезический	0.10	-
2	362015.36	1194652.93	Геодезический	0.10	-
3	362014.96	1194652.98	Геодезический	0.10	-
4	362016.07	1194672.29	Геодезический	0.10	-
5	362028.97	1194670.21	Геодезический	0.10	-
6	362065.01	1194667.00	Геодезический	0.10	-
7	362071.32	1194666.22	Геодезический	0.10	-
8	362071.83	1194670.18	Геодезический	0.10	-
9	362065.35	1194670.99	Геодезический	0.10	-
10	362029.33	1194674.20	Геодезический	0.10	-
11	362016.30	1194676.31	Геодезический	0.10	-
12	362017.33	1194694.44	Геодезический	0.10	-
13	362018.76	1194694.36	Геодезический	0.10	-
14	362019.05	1194698.35	Геодезический	0.10	-
15	362017.56	1194698.44	Геодезический	0.10	-
16	362018.28	1194710.89	Геодезический	0.10	-

17	362020.50	1194740.67	Геодезический	0.10	-
18	362022.41	1194740.56	Геодезический	0.10	-
19	362022.74	1194744.55	Геодезический	0.10	-
20	362020.79	1194744.66	Геодезический	0.10	-
21	362021.81	1194757.05	Геодезический	0.10	-
22	362050.30	1194755.62	Геодезический	0.10	-
23	362067.14	1194755.12	Геодезический	0.10	-
24	362067.59	1194754.59	Геодезический	0.10	-
25	362068.50	1194754.16	Геодезический	0.10	-
26	362071.99	1194753.42	Геодезический	0.10	-
27	362077.98	1194749.96	Геодезический	0.10	-
28	362078.68	1194749.72	Геодезический	0.10	-
29	362079.35	1194753.80	Геодезический	0.10	-
30	362073.20	1194757.34	Геодезический	0.10	-
31	362072.20	1194757.42	Геодезический	0.10	-
32	362070.96	1194757.70	Геодезический	0.10	-
33	362070.20	1194758.61	Геодезический	0.10	-
34	362069.05	1194759.07	Геодезический	0.10	-
35	362050.51	1194759.62	Геодезический	0.10	-
36	362022.18	1194761.04	Геодезический	0.10	-
37	362023.98	1194780.34	Геодезический	0.10	-
38	362032.58	1194780.09	Геодезический	0.10	-
39	362033.26	1194780.19	Геодезический	0.10	-
40	362034.26	1194780.91	Геодезический	0.10	-
41	362034.64	1194782.09	Геодезический	0.10	-
42	362034.26	1194783.27	Геодезический	0.10	-
43	362033.26	1194783.99	Геодезический	0.10	-
44	362031.92	1194784.11	Геодезический	0.10	-
45	362030.96	1194784.44	Геодезический	0.10	-
46	362028.98	1194784.48	Геодезический	0.10	-
47	362033.17	1194851.52	Геодезический	0.10	-
48	362033.17	1194853.90	Геодезический	0.10	-

49	362046.21	1194853.19	Геодезический	0.10	-
50	362047.62	1194853.65	Геодезический	0.10	-
51	362048.33	1194854.94	Геодезический	0.10	-
52	362049.66	1194876.98	Геодезический	0.10	-
53	362062.82	1194875.84	Геодезический	0.10	-
54	362090.47	1194871.93	Геодезический	0.10	-
55	362090.90	1194875.91	Геодезический	0.10	-
56	362095.69	1194894.34	Геодезический	0.10	-
57	362091.81	1194895.29	Геодезический	0.10	-
58	362086.85	1194876.40	Геодезический	0.10	-
59	362063.34	1194879.81	Геодезический	0.10	-
60	362049.91	1194880.98	Геодезический	0.10	-
61	362049.93	1194881.81	Геодезический	0.10	-
62	362049.40	1194882.93	Геодезический	0.10	-
63	362048.32	1194883.53	Геодезический	0.10	-
64	362045.77	1194883.73	Геодезический	0.10	-
65	362045.50	1194879.73	Геодезический	0.10	-
66	362045.82	1194879.71	Геодезический	0.10	-
67	362044.46	1194857.29	Геодезический	0.10	-
68	362032.76	1194857.93	Геодезический	0.10	-
69	362031.04	1194858.04	Геодезический	0.10	-
70	362029.89	1194857.58	Геодезический	0.10	-
71	362029.23	1194856.54	Геодезический	0.10	-
72	362029.17	1194853.95	Геодезический	0.10	-
73	362028.68	1194854.04	Геодезический	0.10	-
74	362029.17	1194858.34	Геодезический	0.10	-
75	362028.64	1194859.46	Геодезический	0.10	-
76	362027.56	1194860.06	Геодезический	0.10	-
77	362024.22	1194860.16	Геодезический	0.10	-
78	362024.30	1194870.64	Геодезический	0.10	-
79	362027.73	1194870.40	Геодезический	0.10	-
80	362028.88	1194870.86	Геодезический	0.10	-

81	362029.54	1194871.90	Геодезический	0.10	-
82	362032.05	1194903.36	Геодезический	0.10	-
83	362043.39	1194904.13	Геодезический	0.10	-
84	362053.67	1194903.86	Геодезический	0.10	-
85	362054.82	1194904.32	Геодезический	0.10	-
86	362055.48	1194905.36	Геодезический	0.10	-
87	362056.67	1194926.51	Геодезический	0.10	-
88	362056.14	1194927.63	Геодезический	0.10	-
89	362055.06	1194928.23	Геодезический	0.10	-
90	362038.98	1194929.61	Геодезический	0.10	-
91	362037.83	1194929.15	Геодезический	0.10	-
92	362037.17	1194928.11	Геодезический	0.10	-
93	362036.51	1194922.82	Геодезический	0.10	-
94	362040.50	1194922.51	Геодезический	0.10	-
95	362040.86	1194925.45	Геодезический	0.10	-
96	362052.56	1194924.44	Геодезический	0.10	-
97	362051.65	1194907.91	Геодезический	0.10	-
98	362043.22	1194908.13	Геодезический	0.10	-
99	362021.27	1194906.74	Геодезический	0.10	-
100	362022.66	1194927.47	Геодезический	0.10	-
101	362018.67	1194927.76	Геодезический	0.10	-
102	362018.15	1194921.33	Геодезический	0.10	-
103	361999.28	1194922.17	Геодезический	0.10	-
104	361999.67	1194926.50	Геодезический	0.10	-
105	361995.68	1194926.77	Геодезический	0.10	-
106	361995.28	1194922.31	Геодезический	0.10	-
107	361983.21	1194922.67	Геодезический	0.10	-
108	361983.48	1194926.44	Геодезический	0.10	-
109	361979.50	1194926.75	Геодезический	0.10	-
110	361979.07	1194920.48	Геодезический	0.10	-
111	361979.60	1194919.36	Геодезический	0.10	-
112	361980.68	1194918.76	Геодезический	0.10	-

113	362017.88	1194917.34	Геодезический	0.10	-
114	362017.15	1194904.37	Геодезический	0.10	-
115	362017.86	1194903.08	Геодезический	0.10	-
116	362019.27	1194902.62	Геодезический	0.10	-
117	362028.03	1194903.11	Геодезический	0.10	-
118	362025.78	1194874.54	Геодезический	0.10	-
119	362022.19	1194874.79	Геодезический	0.10	-
120	362021.04	1194874.33	Геодезический	0.10	-
121	362020.33	1194873.04	Геодезический	0.10	-
122	362020.27	1194866.83	Геодезический	0.10	-
123	362019.36	1194867.19	Геодезический	0.10	-
124	362014.71	1194867.74	Геодезический	0.10	-
125	361983.67	1194869.79	Геодезический	0.10	-
126	361982.52	1194869.33	Геодезический	0.10	-
127	361981.86	1194868.29	Геодезический	0.10	-
128	361981.54	1194865.07	Геодезический	0.10	-
129	361985.52	1194864.78	Геодезический	0.10	-
130	361985.61	1194865.67	Геодезический	0.10	-
131	361998.26	1194864.90	Геодезический	0.10	-
132	361998.20	1194863.95	Геодезический	0.10	-
133	362002.18	1194863.64	Геодезический	0.10	-
134	362002.25	1194864.63	Геодезический	0.10	-
135	362014.39	1194863.75	Геодезический	0.10	-
136	362017.58	1194863.37	Геодезический	0.10	-
137	362021.10	1194851.44	Геодезический	0.10	-
138	362022.06	1194851.27	Геодезический	0.10	-
139	362024.23	1194850.83	Геодезический	0.10	-
140	362022.32	1194833.11	Геодезический	0.10	-
141	362021.06	1194814.84	Геодезический	0.10	-
142	362019.63	1194782.64	Геодезический	0.10	-
143	362020.06	1194781.41	Геодезический	0.10	-
144	362017.52	1194754.13	Геодезический	0.10	-

145	361993.42	1194755.93	Геодезический	0.10	-
146	361993.50	1194756.95	Геодезический	0.10	-
147	361989.52	1194757.26	Геодезический	0.10	-
148	361989.43	1194756.21	Геодезический	0.10	-
149	361980.58	1194756.74	Геодезический	0.10	-
150	361979.43	1194756.28	Геодезический	0.10	-
151	361978.77	1194755.24	Геодезический	0.10	-
152	361978.36	1194738.46	Геодезический	0.10	-
153	361977.24	1194728.04	Геодезический	0.10	-
154	361976.43	1194728.12	Геодезический	0.10	-
155	361976.08	1194724.14	Геодезический	0.10	-
156	361976.86	1194724.06	Геодезический	0.10	-
157	361975.89	1194712.96	Геодезический	0.10	-
158	361975.22	1194698.25	Геодезический	0.10	-
159	361974.50	1194687.04	Геодезический	0.10	-
160	361973.65	1194687.10	Геодезический	0.10	-
161	361973.30	1194683.12	Геодезический	0.10	-
162	361974.33	1194683.04	Геодезический	0.10	-
163	361973.53	1194669.40	Геодезический	0.10	-
164	361972.15	1194669.54	Геодезический	0.10	-
165	361971.82	1194665.56	Геодезический	0.10	-
166	361975.54	1194665.20	Геодезический	0.10	-
167	361976.69	1194665.66	Геодезический	0.10	-
168	361977.35	1194666.70	Геодезический	0.10	-
169	361979.22	1194698.05	Геодезический	0.10	-
170	361979.88	1194712.66	Геодезический	0.10	-
171	361982.35	1194738.13	Геодезический	0.10	-
172	361982.66	1194752.62	Геодезический	0.10	-
173	362017.19	1194750.14	Геодезический	0.10	-
174	362014.28	1194711.13	Геодезический	0.10	-
175	362010.87	1194650.95	Геодезический	0.10	-
176	362011.00	1194650.46	Геодезический	0.10	-

177	362011.40	1194649.83	Геодезический	0.10	-
178	362012.48	1194649.23	Геодезический	0.10	-
1	362015.03	1194648.95	Геодезический	0.10	-
179	362024.97	1194784.57	Геодезический	0.10	-
180	362023.74	1194784.59	Геодезический	0.10	-
181	362025.06	1194814.67	Геодезический	0.10	-
182	362026.30	1194832.76	Геодезический	0.10	-
183	362028.17	1194850.06	Геодезический	0.10	-
184	362029.07	1194849.89	Геодезический	0.10	-
179	362024.97	1194784.57	Геодезический	0.10	-
185	362024.74	1194854.81	Геодезический	0.10	-
186	362024.25	1194854.90	Геодезический	0.10	-
187	362023.88	1194856.17	Геодезический	0.10	-
188	362024.91	1194856.14	Геодезический	0.10	-
185	362024.74	1194854.81	Геодезический	0.10	-
189	361962.94	1194763.38	Геодезический	0.10	-
190	361964.28	1194778.66	Геодезический	0.10	-
191	361964.65	1194785.48	Геодезический	0.10	-
192	361965.09	1194793.75	Геодезический	0.10	-
193	361965.63	1194833.23	Геодезический	0.10	-
194	361965.25	1194834.41	Геодезический	0.10	-
195	361964.25	1194835.13	Геодезический	0.10	-
196	361963.01	1194835.13	Геодезический	0.10	-
197	361962.01	1194834.41	Геодезический	0.10	-
198	361961.63	1194833.23	Геодезический	0.10	-
199	361961.09	1194793.82	Геодезический	0.10	-
200	361960.76	1194787.78	Геодезический	0.10	-
201	361951.37	1194788.67	Геодезический	0.10	-
202	361950.98	1194784.69	Геодезический	0.10	-

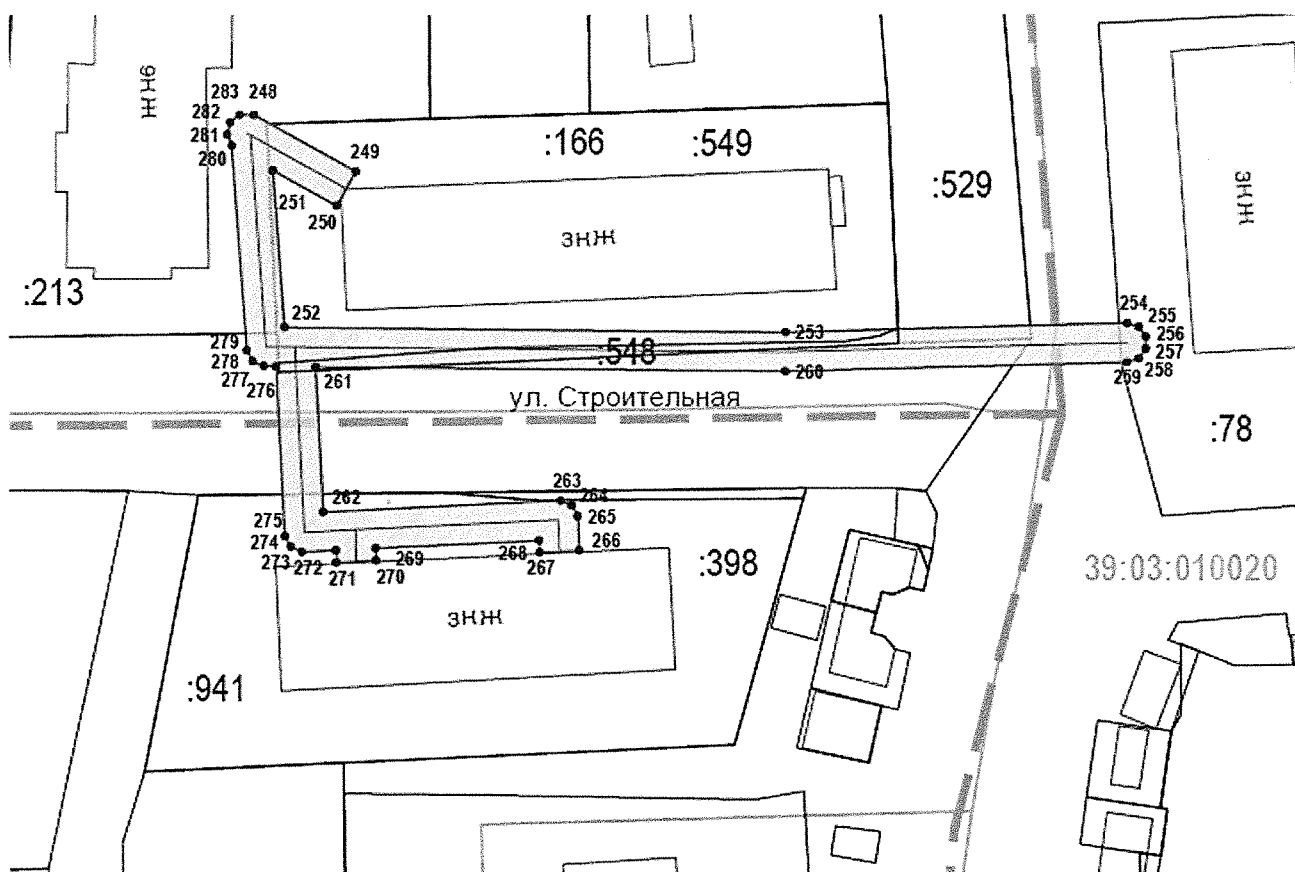
203	361960.55	1194783.78	Геодезический	0.10	-
204	361960.40	1194781.14	Геодезический	0.10	-
205	361953.77	1194782.22	Геодезический	0.10	-
206	361950.70	1194782.54	Геодезический	0.10	-
207	361950.47	1194778.54	Геодезический	0.10	-
208	361953.19	1194778.27	Геодезический	0.10	-
209	361960.13	1194777.13	Геодезический	0.10	-
210	361959.17	1194765.90	Геодезический	0.10	-
211	361950.62	1194766.00	Геодезический	0.10	-
212	361950.55	1194762.00	Геодезический	0.10	-
213	361961.13	1194761.88	Геодезический	0.10	-
214	361962.28	1194762.34	Геодезический	0.10	-
189	361962.94	1194763.38	Геодезический	0.10	-
215	361953.64	1194833.77	Геодезический	0.10	-
216	361953.98	1194862.00	Геодезический	0.10	-
217	361943.13	1194892.04	Геодезический	0.10	-
218	361933.65	1194892.37	Геодезический	0.10	-
219	361933.50	1194888.37	Геодезический	0.10	-
220	361940.32	1194888.14	Геодезический	0.10	-
221	361949.98	1194861.32	Геодезический	0.10	-
222	361949.64	1194833.77	Геодезический	0.10	-
223	361950.02	1194832.59	Геодезический	0.10	-
224	361951.02	1194831.87	Геодезический	0.10	-
225	361952.26	1194831.87	Геодезический	0.10	-
226	361953.26	1194832.59	Геодезический	0.10	-
215	361953.64	1194833.77	Геодезический	0.10	-
227	361884.10	1194765.88	Геодезический	0.10	-
228	361884.35	1194769.88	Геодезический	0.10	-
229	361870.18	1194771.10	Геодезический	0.10	-
230	361868.98	1194770.79	Геодезический	0.10	-

231	361868.19	1194769.84	Геодезический	0.10	-
232	361868.11	1194768.60	Геодезический	0.10	-
233	361868.77	1194767.56	Геодезический	0.10	-
234	361869.94	1194767.10	Геодезический	0.10	-
227	361884.10	1194765.88	Геодезический	0.10	-
235	361891.40	1194771.49	Геодезический	0.10	-
236	361892.33	1194771.68	Геодезический	0.10	-
237	361893.10	1194772.32	Геодезический	0.10	-
238	361894.93	1194774.65	Геодезический	0.10	-
239	361895.28	1194775.47	Геодезический	0.10	-
240	361891.10	1194776.25	Геодезический	0.10	-
241	361890.54	1194775.53	Геодезический	0.10	-
242	361870.32	1194776.37	Геодезический	0.10	-
243	361869.17	1194776.06	Геодезический	0.10	-
244	361868.38	1194775.11	Геодезический	0.10	-
245	361868.30	1194773.87	Геодезический	0.10	-
246	361868.96	1194772.83	Геодезический	0.10	-
247	361870.11	1194772.37	Геодезический	0.10	-
235	361891.40	1194771.49	Геодезический	0.10	-
248	362116.53	1195125.60	Геодезический	0.10	-
249	362110.77	1195135.88	Геодезический	0.10	-
250	362107.27	1195133.95	Геодезический	0.10	-
251	362110.87	1195127.52	Геодезический	0.10	-
252	362094.87	1195128.69	Геодезический	0.10	-
253	362094.31	1195179.47	Геодезический	0.10	-
254	362095.22	1195214.27	Геодезический	0.10	-
255	362094.84	1195215.45	Геодезический	0.10	-
256	362093.84	1195216.17	Геодезический	0.10	-
257	362092.60	1195216.17	Геодезический	0.10	-
258	362091.60	1195215.45	Геодезический	0.10	-

259	362091.22	1195214.26	Геодезический	0.10	-
260	362090.31	1195179.46	Геодезический	0.10	-
261	362090.84	1195131.82	Геодезический	0.10	-
262	362076.00	1195132.56	Геодезический	0.10	-
263	362077.16	1195156.57	Геодезический	0.10	-
264	362076.63	1195157.69	Геодезический	0.10	-
265	362075.55	1195158.29	Геодезический	0.10	-
266	362072.05	1195158.43	Геодезический	0.10	-
267	362071.84	1195154.43	Геодезический	0.10	-
268	362073.08	1195154.39	Геодезический	0.10	-
269	362072.29	1195137.83	Геодезический	0.10	-
270	362071.04	1195137.87	Геодезический	0.10	-
271	362070.83	1195133.87	Геодезический	0.10	-
272	362072.07	1195133.83	Геодезический	0.10	-
273	362071.90	1195130.41	Геодезический	0.10	-
274	362072.43	1195129.29	Геодезический	0.10	-
275	362073.51	1195128.69	Геодезический	0.10	-
276	362090.88	1195127.82	Геодезический	0.10	-
277	362090.90	1195126.58	Геодезический	0.10	-
278	362091.41	1195125.45	Геодезический	0.10	-
279	362092.51	1195124.86	Геодезический	0.10	-
280	362113.39	1195123.32	Геодезический	0.10	-
281	362114.54	1195122.86	Геодезический	0.10	-
282	362115.74	1195123.17	Геодезический	0.10	-
283	362116.53	1195124.12	Геодезический	0.10	-
248	362116.53	1195125.60	Геодезический	0.10	-

ПРИЛОЖЕНИЕ № 2
к приказу Министерства строительства
и жилищно-коммунального хозяйства
Калининградской области
от 17 января 2023 года № 4

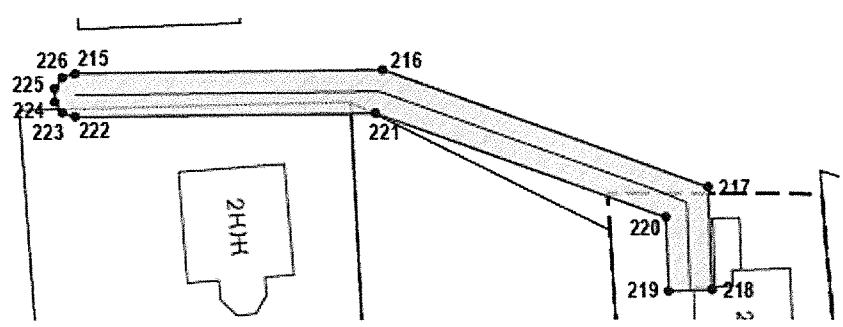
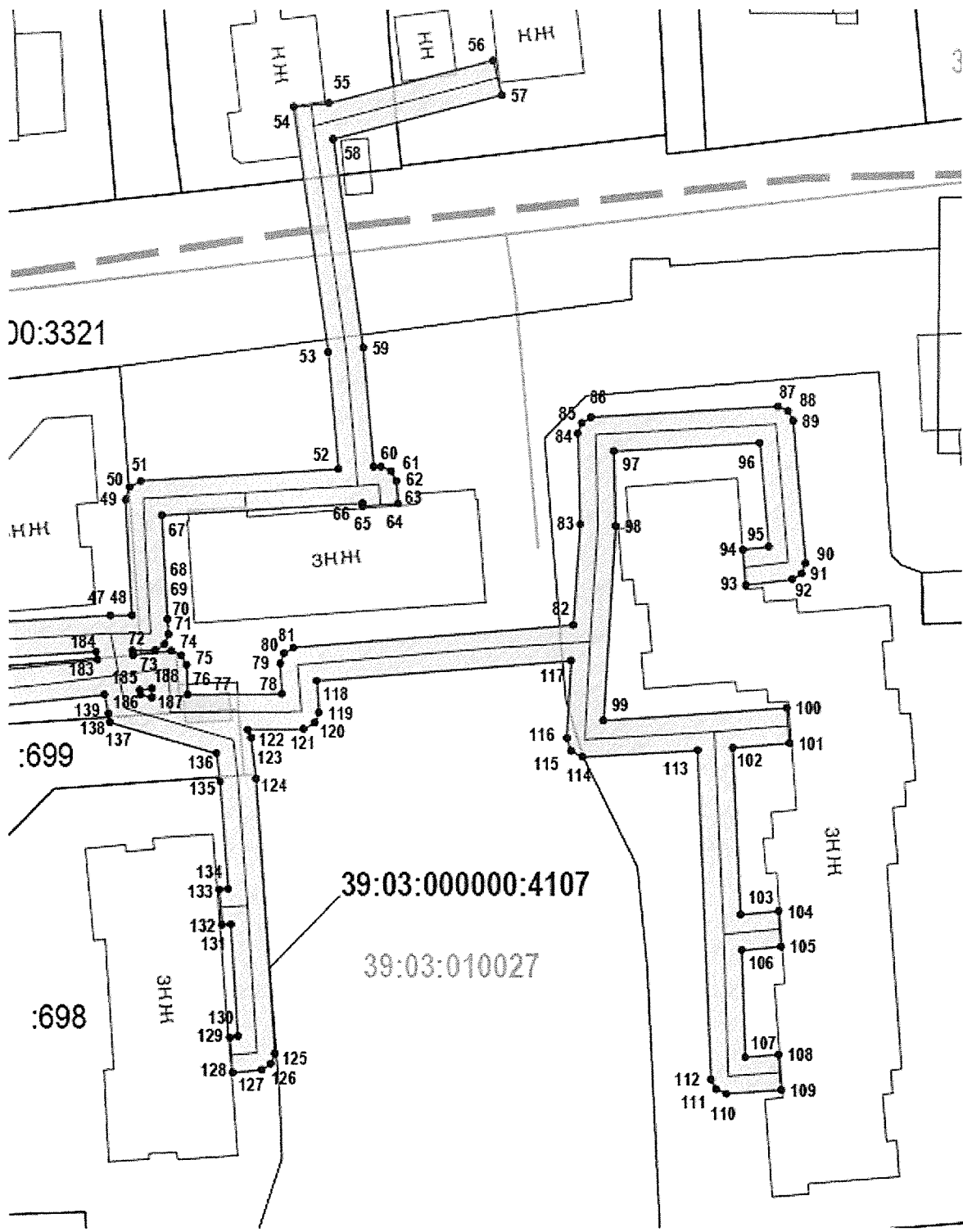
Графическое описание местоположения границ охранной зоны газораспределительной сети: «Газопровод низкого давления» расположенный по адресу: Калининградская область, Гурьевский муниципальный округ, г. Гурьевск, ул. Строительная, ул. Цветочная, кадастровый (или условный) номер 39:03:000000:4107.

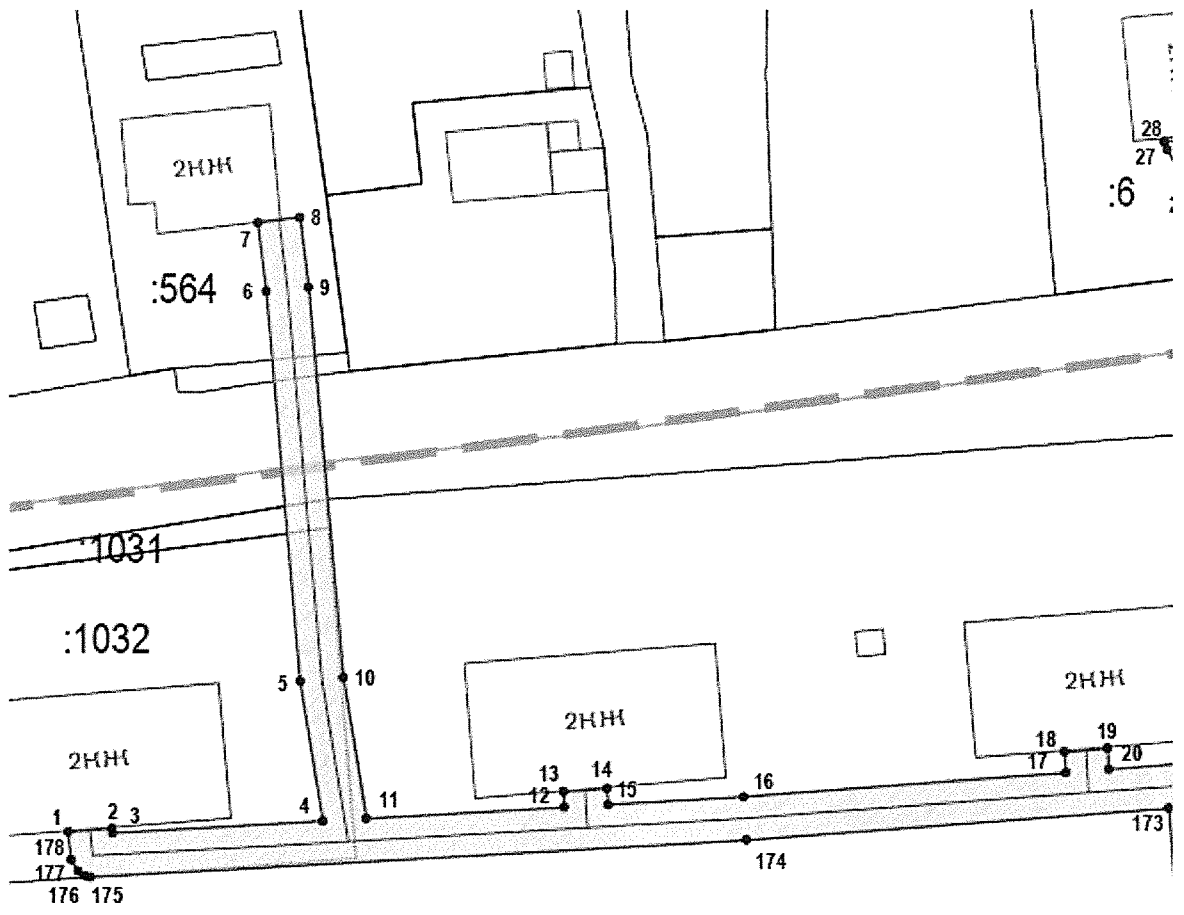


39:03:000000:4107

 :398
 39:03:010020

- Используемые условные знаки и обозначения:
- граница охранной зоны объекта газораспределительной сети
 - кадастровый номер сооружения
 - границы ЗУ имеющиеся в ЕГРН, сведения о которых достаточны для определения ее местоположения
 - номер земельного участка в кадастровом квартале
 - номер кадастрового квартала





39:03:010026

