



КОМИТЕТ ГОСУДАРСТВЕННОЙ ОХРАНЫ  
ОБЪЕКТОВ КУЛЬТУРНОГО НАСЛЕДИЯ  
ВОЛГОГРАДСКОЙ ОБЛАСТИ

10.07.2019

**ПРИКАЗ**

№ 117

Волгоград

Об утверждении границ и режима использования территории объекта культурного наследия регионального значения "Братская могила советских воинов, погибших в период Сталинградской битвы", расположенного по адресу: Волгоградская область, Городищенский район, хут. Дмитриевка, у школы

В соответствии со статьей 3.1, пунктом 2 статьи 33 Федерального закона от 25 июня 2002 г. № 73-ФЗ "Об объектах культурного наследия (памятниках истории и культуры) народов Российской Федерации", пунктом 8 требований к составлению проектов границ территорий объектов культурного наследия, утвержденных приказом Министерства культуры Российской Федерации от 04 июня 2015 г. № 1745, Положением о комитете государственной охраны объектов культурного наследия Волгоградской области, утвержденным постановлением Администрации Волгоградской области от 19 декабря 2016 г. № 697-п, приказываю:

1. Утвердить границы территории объекта культурного наследия регионального значения "Братская могила советских воинов, погибших в период Сталинградской битвы", расположенного по адресу: Волгоградская область, Городищенский район, хут. Дмитриевка, у школы, согласно приложениям 1 – 3.

2. Утвердить режимы использования территории объекта культурного наследия регионального значения "Братская могила советских воинов, погибших в период Сталинградской битвы", расположенного по адресу: Волгоградская область, Городищенский район, хут. Дмитриевка, у школы, согласно приложению 4.

3. Настоящий приказ вступает в силу со дня его подписания и подлежит официальному опубликованию.

Временно осуществляющий полномочия  
председателя комитета

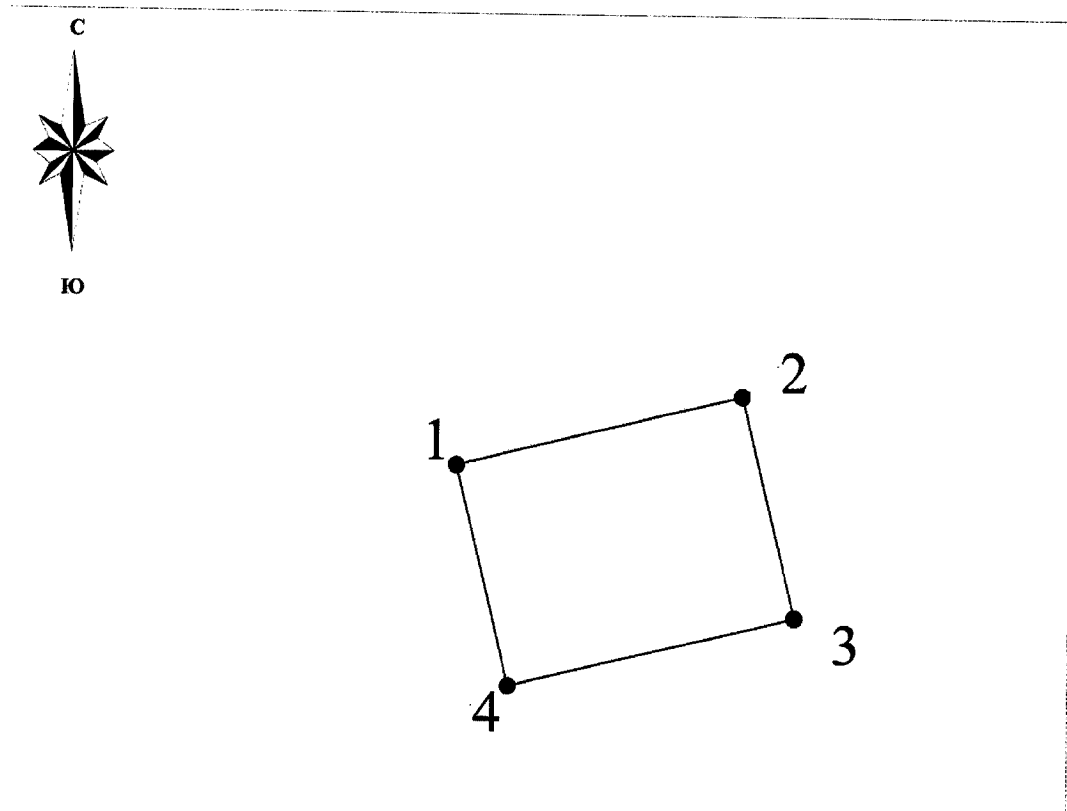


А.Н.Крылов

## ПРИЛОЖЕНИЕ 1

к приказу комитета государственной  
охраны объектов культурного  
наследия Волгоградской области  
от 10.07.2019 № 117

Схема границ территории объекта культурного наследия регионального значения "Братская могила советских воинов, погибших в период Сталинградской битвы", расположенного по адресу: Волгоградская область, Городищенский район, хут. Дмитриевка, у школы



Условные обозначения:

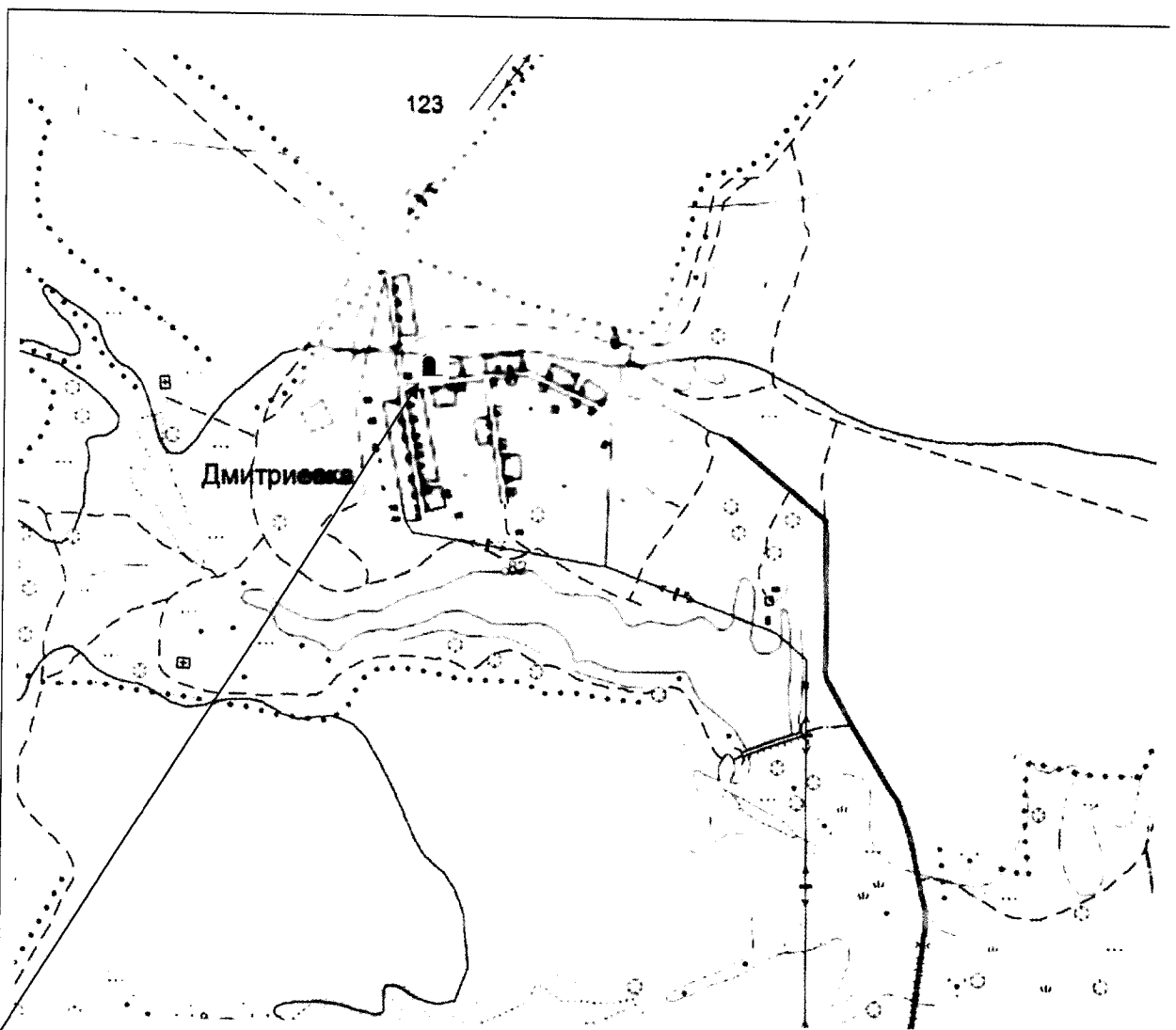
1 – 4 – характерные точки границы территории;

— — границы территории объекта культурного наследия.

## ПРИЛОЖЕНИЕ 2

к приказу комитета государственной  
охраны объектов культурного  
наследия Волгоградской области  
от 10.07.2019 № 117

Ситуационный план границ территории объекта культурного наследия  
регионального значения "Братская могила советских воинов, погибших в  
период Сталинградской битвы", расположенного по адресу: Волгоградская  
область, Городищенский район, хут. Дмитриевка, у школы



Условные обозначения:

- - расположение границ территории объекта культурного наследия регионального значения "Братская могила советских воинов, погибших в период Сталинградской битвы", расположенного по адресу: Волгоградская область, Городищенский район, хут. Дмитриевка, у школы

ПРИЛОЖЕНИЕ 3

к приказу комитета государственной  
охраны объектов культурного  
наследия Волгоградской области  
от 10.07.2019 № 117

Перечень координат характерных точек границ территории объекта культурного наследия регионального значения "Братская могила советских воинов, погибших в период Сталинградской битвы", расположенного по адресу: Волгоградская область, Городищенский район, хут. Дмитриевка, у школы

Система координат: МСК-34 зона 1

Номер характерной точки	Дирекционные углы (град., мин., сек.)	Длина линии	X	Y
1			490090,4	1363767,55
	76°08'44"	12,99		
2			490093,51	1363780,16
	166°21'10"	10		
3			490083,79	1363782,52
	256°10'00"	13,01		
4			490080,68	1363769,89
	346°27'51"	10		
1			490090,4	1363767,55

Система координат: WGS 84

Номер характерной точки	N	E
1	48°46'22,65"C	43°54'57,85"B
2	48°46'22,74"C	43°54'58,47"B
3	48°46'22,43"C	43°54'58,58"B
4	48°46'22,33"C	43°54'57,96"B

#### ПРИЛОЖЕНИЕ 4

к приказу комитета государственной  
охраны объектов культурного  
наследия Волгоградской области  
от 10.07.2019 № 117

Режим использования территории объекта культурного наследия регионального значения "Братская могила советских воинов, погибших в период Сталинградской битвы", расположенного по адресу: Волгоградская область, Городищенский район, хут. Дмитриевка, у школы

В границах территории объекта культурного наследия регионального значения "Братская могила советских воинов, погибших в период Сталинградской битвы", расположенного по адресу: Волгоградская область, Городищенский район, хут. Дмитриевка, у школы, запрещается строительство объектов капитального строительства, а также проведение земляных, строительных, мелиоративных и иных работ, за исключением:

работ по сохранению объекта культурного наследия или его отдельных элементов, сохранению историко-градостроительной или природной среды объекта культурного наследия;

работ по благоустройству территории объекта культурного наследия, которые осуществляются на основании проектов проведения таких работ, содержащих разделы об обеспечении сохранности объекта культурного наследия, согласованные органом исполнительной власти Волгоградской области, уполномоченным в сфере сохранения, использования, популяризации и государственной охраны объектов культурного наследия;

научно-исследовательских и изыскательских работ, в том числе по изучению культурного слоя;

размещения наружной рекламы, содержащей исключительно информацию о проводимых на объектах культурного наследия и их территориях театрално-зрелищных, культурно-просветительных и зрелищно-развлекательных мероприятиях или исключительно информацию об указанных мероприятиях и одновременное упоминание об определенном лице как о спонсоре данного мероприятия, при условии, если такому упоминанию отведено не более чем десять процентов рекламной площади (пространства).