



КОМИТЕТ ГОСУДАРСТВЕННОЙ ОХРАНЫ  
ОБЪЕКТОВ КУЛЬТУРНОГО НАСЛЕДИЯ  
ВОЛГОГРАДСКОЙ ОБЛАСТИ

**ПРИКАЗ**

04.07.2019

№ 109

Волгоград

Об установлении зон охраны объекта культурного наследия регионального значения "Военное мемориальное кладбище советских воинов, погибших в период Сталинградской битвы", расположенного по адресу: Волгоградская область, Городищенский район, 1,6 километра к юго-востоку от с. Россошки, утверждения требований к градостроительным регламентам в границах территорий данных зон

В соответствии со статьей 34 Федерального закона от 25 июня 2002 г. № 73-ФЗ "Об объектах культурного наследия (памятниках истории и культуры) народов Российской Федерации", статьями 57.1, 106 Земельного кодекса Российской Федерации, пунктом 15 Положения о зонах охраны объектов культурного наследия (памятников истории и культуры) народов Российской Федерации, утвержденного Постановлением Правительства Российской Федерации от 12 сентября 2015 г. № 972 "Об утверждении Положения о зонах охраны объектов культурного наследия (памятников истории и культуры) народов Российской Федерации и о признании утратившими силу отдельных положений нормативных правовых актов Правительства Российской Федерации", статьей 10 Закона Волгоградской области от 01 июля 2009 г. № 1908-ОД "Об объектах культурного наследия (памятниках истории и культуры) народов Российской Федерации на территории Волгоградской области", Порядком принятия решения об установлении, изменении зон охраны объектов культурного наследия регионального значения, зон охраны объектов культурного наследия местного (муниципального) значения, утверждения требований к градостроительным регламентам в границах территорий данных зон, утвержденным приказом комитета государственной охраны объектов культурного наследия Волгоградской области от 14 марта 2019 г. № 43, Положением о комитете государственной охраны объектов культурного наследия Волгоградской области, утвержденным постановлением Администрации Волгоградской области от 19 декабря 2016 г. № 697-п, п р и к а з ы в а ю :

1. Установить зоны охраны объекта культурного наследия регионального значения "Военное мемориальное кладбище советских воинов, погибших в период Сталинградской битвы", расположенного по адресу: Волгоградская область, Городищенский район, 1,6 километра к юго-востоку от с. Россошки, согласно приложениям 1 – 3.

2. Утвердить требования к градостроительным регламентам в границах территорий зон охраны объекта культурного наследия регионального значения

"Военное мемориальное кладбище советских воинов, погибших в период Сталинградской битвы", расположенного по адресу: Волгоградская область, Городищенский район, 1,6 километра к юго-востоку от с. Россошки, согласно приложению 4.

3. Убытки, причиненные ограничениями прав в связи с установлением зон охраны объекта культурного наследия регионального значения "Военное мемориальное кладбище советских воинов, погибших в период Сталинградской битвы", расположенного по адресу: Волгоградская область, Городищенский район, 1,6 километра к юго-востоку от с. Россошки, возмещаются региональным органом охраны объектов культурного наследия Волгоградской области в срок, предусмотренный статьей 57.1 Земельного кодекса Российской Федерации.

4. Настоящий приказ вступает в силу со дня его подписания и подлежит официальному опубликованию.

Временно осуществляющий полномочия  
председателя комитета



А.Н.Крылов

## ПРИЛОЖЕНИЕ 1

к приказу комитета государственной  
охраны объектов культурного  
наследия Волгоградской области  
от 04.07.2019 № 109

Описание границ зон охраны объекта культурного наследия регионального значения "Военное мемориальное кладбище советских воинов, погибших в период Сталинградской битвы", расположенного по адресу: Волгоградская область, Городищенский район, 1,6 километра к юго-востоку от с. Россошки

### I. Охранная зона объекта культурного наследия

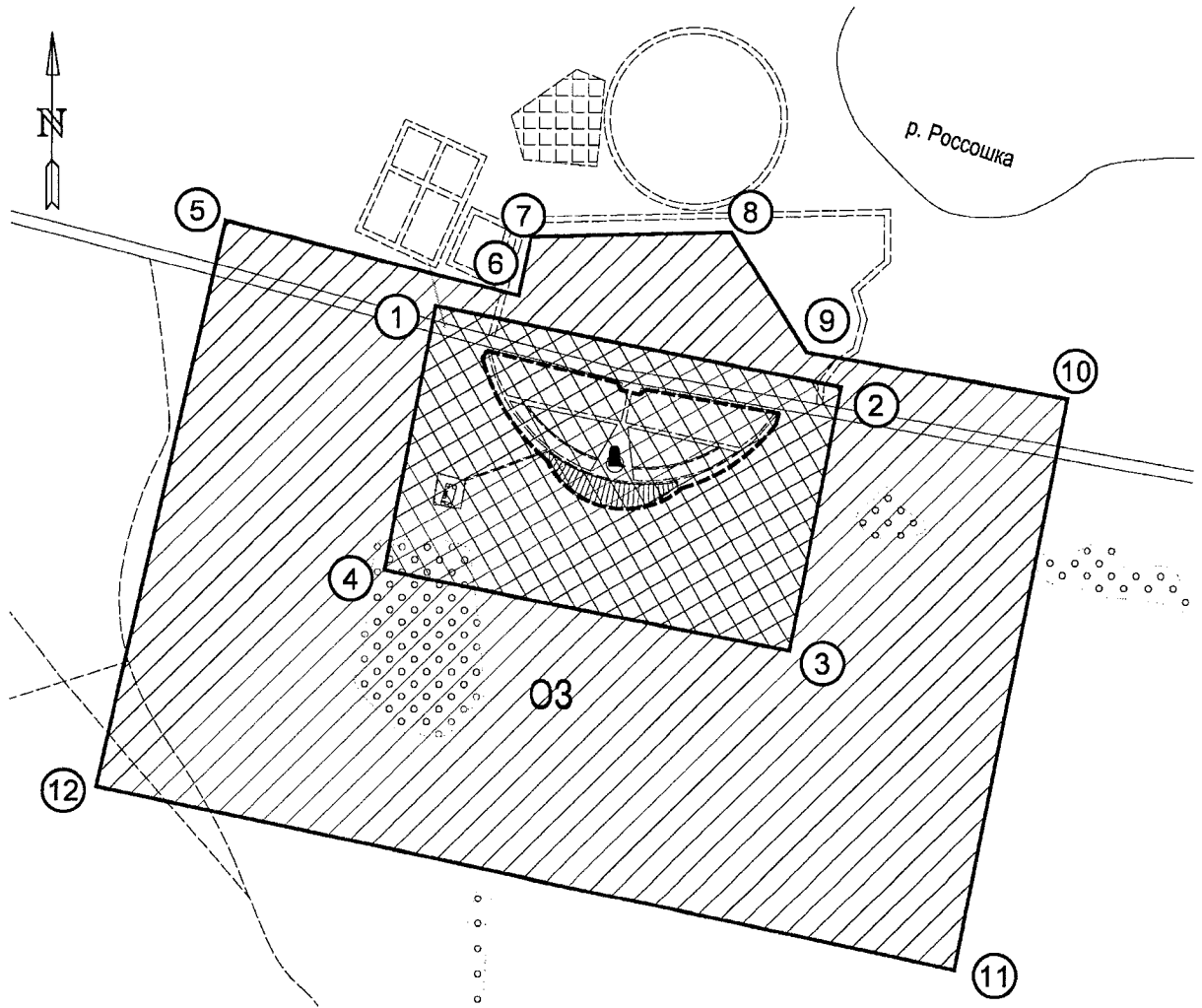
Границы охранной зоны объекта культурного наследия устанавливаются согласно схеме зон охраны объекта культурного наследия регионального значения "Военное мемориальное кладбище советских воинов, погибших в период Сталинградской битвы", расположенного по адресу: Волгоградская область, Городищенский район, 1,6 километра к юго-востоку от с. Россошки (приложение 2 к настоящему приказу), по линиям, обозначенным цифрами:

- от точки 1 до точки 2 в направлении на восток – юго-восток - 351,45 м;
- от точки 2 до точки 3 в направлении на юг – юго-запад – 227,11 м;
- от точки 3 до точки 4 в направлении на север – северо-запад – 351,07 м;
- от точки 4 до точки 1 в направлении на север – северо-восток до замыкания контура – 229,07 м;
- от точки 5 до точки 6 в направлении на восток – юго-восток – 256,36 м;
- от точки 6 до точки 7 в направлении на север – северо-восток – 50,22 м;
- от точки 7 до точки 8 в направлении на восток – 170,07 м;
- от точки 8 до точки 9 в направлении на юго-восток – 120,11 м;
- от точки 9 до точки 10 в направлении на восток – юго-восток – 224,24 м;
- от точки 10 до точки 11 в направлении на юг – юго-запад – 495,20 м;
- от точки 11 до точки 12 в направлении на запад – северо-запад – 744,47 м;
- от точки 12 до точки 5 в направлении на север – северо-восток до замыкания контура – 492,976 м.

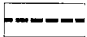


## ПРИЛОЖЕНИЕ 2

к приказу комитета государственной  
охраны объектов культурного  
наследия Волгоградской области  
от 04.07.2019 № 109

Схема зон охраны объекта культурного наследия регионального значения  
"Военное мемориальное кладбище советских воинов, погибших в период  
Сталинградской битвы", расположенного по адресу: Волгоградская область,  
Городищенский район, 1,6 километра к юго-востоку от с. Россошки



## Условные обозначения:

-  - объект культурного наследия регионального значения "Военное мемориальное кладбище советских воинов, погибших в период Сталинградской битвы", расположенный по адресу: Волгоградская область, Городищенский район, 1,6 км к югу-востоку от с. Россошки;
-  - границы территории объекта культурного наследия регионального значения "Военное мемориальное кладбище советских воинов, погибших в период Сталинградской битвы", расположенного по адресу: Волгоградская область, Городищенский район, 1,6 км к югу востоку от с. Россошки;
-  - охранный зона объекта культурного наследия регионального значения "Военное мемориальное кладбище советских воинов, погибших в период Сталинградской битвы", расположенного по адресу: Волгоградская область, Городищенский район, 1,6 км к югу востоку от с. Россошки;
- ① - ⑫ - характерные точки границ территории и охранной зоны объекта культурного наследия регионального значения "Военное мемориальное кладбище советских воинов, погибших в период Сталинградской битвы", расположенного по адресу: Волгоградская область, Городищенский район, 1,6 км к югу востоку от с. Россошки.

### ПРИЛОЖЕНИЕ 3

к приказу комитета государственной  
охраны объектов культурного  
наследия Волгоградской области  
от 04.07.2019 № 109

Перечень координат характерных точек границ зон охраны объекта культурного наследия регионального значения "Военное мемориальное кладбище советских воинов, погибших в период Сталинградской битвы", расположенного по адресу: Волгоградская область, Городищенский район, 1,6 километра к юго-востоку от с. Россошки

Система координат: МСК-34

Номер характерной точки	Длина линии (м)	X координата	Y координата
1		496135	1381810
	351.45		
2		496068	1382155
	227.17		
3		495845	1382112
	351.07		
4		495910	1381767
	229.07		
1		496135	1381810
5		496206	1381631
	256.36		
6		496145	1381880
	50.22		
7		496194	1381891
	170.07		
8		496199	1382061
	120.11		
9		496098	1382126
	224.24		
10		496060	1382347
	495.20		
11		495574	1382252
	744.47		

12		495725	1381523
	492.97		
5		496206	1381631

Система координат: WGS 84

Номер характерной точки	N	E
1	48°49'30,710"C	44°09'45,691"B
2	48°49'28,378"C	44°10'02,554"B
3	48°49'21,180"C	44°10'00,286"B
4	48°49'23,448"C	44°09'43,422"B
5	48°49'33,092"C	44°09'36,967"B
6	48°49'31,000"C	44°09'49,129"B
7	48°49'32,581"C	44°09'49,704"B
8	48°49'32,662"C	44°09'58,040"B
9	48°49'29,362"C	44°10'01,154"B
10	48°49'28,027"C	44°10'11,960"B
11	48°49'12,343"C	44°10'06,953"B
12	48°49'17,575"C	44°09'31,330"B

## ПРИЛОЖЕНИЕ 4

к приказу комитета государственной  
охраны объектов культурного  
наследия Волгоградской области  
от 04.07.2019 № 109

Требования к градостроительным регламентам в границах территорий зон охраны объекта культурного наследия регионального значения "Военное мемориальное кладбище советских воинов, погибших в период Сталинградской битвы", расположенного по адресу: Волгоградская область, Городищенский район, 1,6 километра к юго-востоку от с. Россошки

### I. Охранная зона объекта культурного наследия

В границах охранной зоны объекта культурного наследия регионального значения "Военное мемориальное кладбище советских воинов, погибших в период Сталинградской битвы", расположенного по адресу: Волгоградская область, Городищенский район, 1,6 километра к юго-востоку от с. Россошки (далее – объект культурного наследия), запрещается:

строительство капитальных зданий, строений и сооружений, за исключением прокладки сетей инженерно-технического обеспечения подземным способом с последующей рекультивацией нарушенного поверхностного слоя земли;

реконструкция существующих объектов капитального строительства, связанная с увеличением их объемно-пространственных характеристик, за исключением реконструкции автомобильной дороги;

установка ограждений, за исключением дорожных и пешеходных ограждений и ограждений с несплошным (визуально проницаемым) заполнением;

установка всех видов рекламных конструкций;

установка информационных надписей, не связанных с объектами культурного наследия или организацией дорожного движения.