



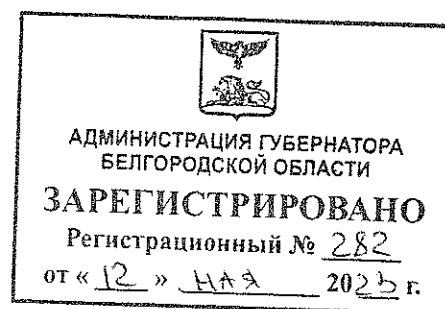
БЕЛГОРОДСКАЯ ОБЛАСТЬ
УПРАВЛЕНИЕ ГОСУДАРСТВЕННОЙ ОХРАНЫ ОБЪЕКТОВ
КУЛЬТУРНОГО НАСЛЕДИЯ БЕЛГОРОДСКОЙ ОБЛАСТИ
ПРИКАЗ

Белгород

« 05 » мая 2023 г.

№ 30-24/172

О включении выявленного объекта культурного наследия «Братская могила» (Белгородская область, Корочанский район, с. Мелихово) в единый государственный реестр объектов культурного наследия (памятников истории и культуры) народов Российской Федерации в качестве объекта культурного наследия регионального значения «Братская могила советских воинов, погибших в годы Великой Отечественной войны», (Белгородская область, Корочанский район, с. Мелихово (в поле 3 км южнее от села), утверждении границ его территории, режима использования земельного участка в границах данной территории и предмета охраны



В соответствии со статьями 3.1, 9.2 и 18 Федерального закона от 25 июня 2002 года № 73-ФЗ «Об объектах культурного наследия (памятниках истории и культуры) народов Российской Федерации», статьёй 6 закона Белгородской области от 13 ноября 2003 года № 97 «Об объектах культурного наследия (памятниках истории и культуры) Белгородской области», положением об управлении государственной охраны объектов культурного наследия Белгородской области, утверждённым постановлением Правительства Белгородской области от 14 декабря 2015 года № 453-пп, на основании положительного заключения государственной историко-культурной экспертизы от 15 ноября 2022 года (эксперт Зеленова Светлана Валерьевна, приказ Министерства культуры Российской Федерации от 26 апреля 2021 года № 557 «Об аттестации экспертов по проведению государственной историко-культурной экспертизы») **п р и к а з ы в а ю:**

1. Включить выявленный объект культурного наследия «Братская могила», расположенный по адресу: Белгородская область, Корочанский район, с. Мелихово, в единый государственный реестр объектов культурного наследия (памятников истории и культуры) народов Российской Федерации в качестве объекта культурного наследия регионального значения «Братская могила советских воинов, погибших в годы Великой Отечественной войны», 1943 год, расположенного по адресу: Белгородская область,

Корочанский район, с. Мелихово (в поле 3 км южнее от села), и установить вид указанного объекта – памятник.

2. Утвердить границы территории и режим использования земельного участка в границах территории объекта культурного наследия регионального значения «Братская могила советских воинов, погибших в годы Великой Отечественной войны», расположенного по адресу: Белгородская область, Корочанский район, с. Мелихово (в поле 3 км южнее от села) (приложение № 1).

3. Утвердить предмет охраны объекта культурного наследия регионального значения «Братская могила советских воинов, погибших в годы Великой Отечественной войны», расположенного по адресу: Белгородская область, Корочанский район, с. Мелихово (в поле 3 км южнее от села) (приложение № 2).

4. Исключить выявленный объект культурного наследия «Братская могила», расположенный по адресу: Белгородская область, Корочанский район, с. Мелихово, из перечня выявленных объектов культурного наследия Белгородской области.

5. Консультанту отдела памятников архитектуры и истории управления государственной охраны объектов культурного наследия Белгородской области (Еременко О.Г.) в установленные законодательством Российской Федерации сроки и порядке обеспечить:

- внесение сведений об объекте культурного наследия, указанном в пункте 1 настоящего приказа, в единый государственный реестр объектов культурного наследия (памятников истории и культуры) народов Российской Федерации;

- уведомление заинтересованных лиц о принятии настоящего приказа;

- направление сведений об объекте культурного наследия, указанном в пункте 1 настоящего приказа, и его границах территории в Единый государственный реестр недвижимости;

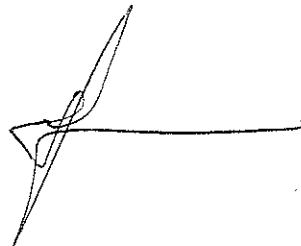
- размещение настоящего приказа на официальном интернет-портале правовой информации (www.pravo.gov.ru) и на официальном сайте управления государственной охраны объектов культурного наследия Белгородской области (www.okn31.ru);

- размещение настоящего приказа в федеральной государственной информационной системе территориального планирования;

- направление копии настоящего приказа в орган местного самоуправления для учёта границ территории объекта культурного наследия и режима использования земельного участка в границах данной территории в документах территориального планирования, правилах землепользования и застройки, документации по планировке территории.

6. Контроль за исполнением настоящего приказа возложить на отдел памятников архитектуры и истории управления государственной охраны объектов культурного наследия Белгородской области (Акапьева Г.В.).

**Начальник управления
государственной охраны
объектов культурного наследия
Белгородской области**



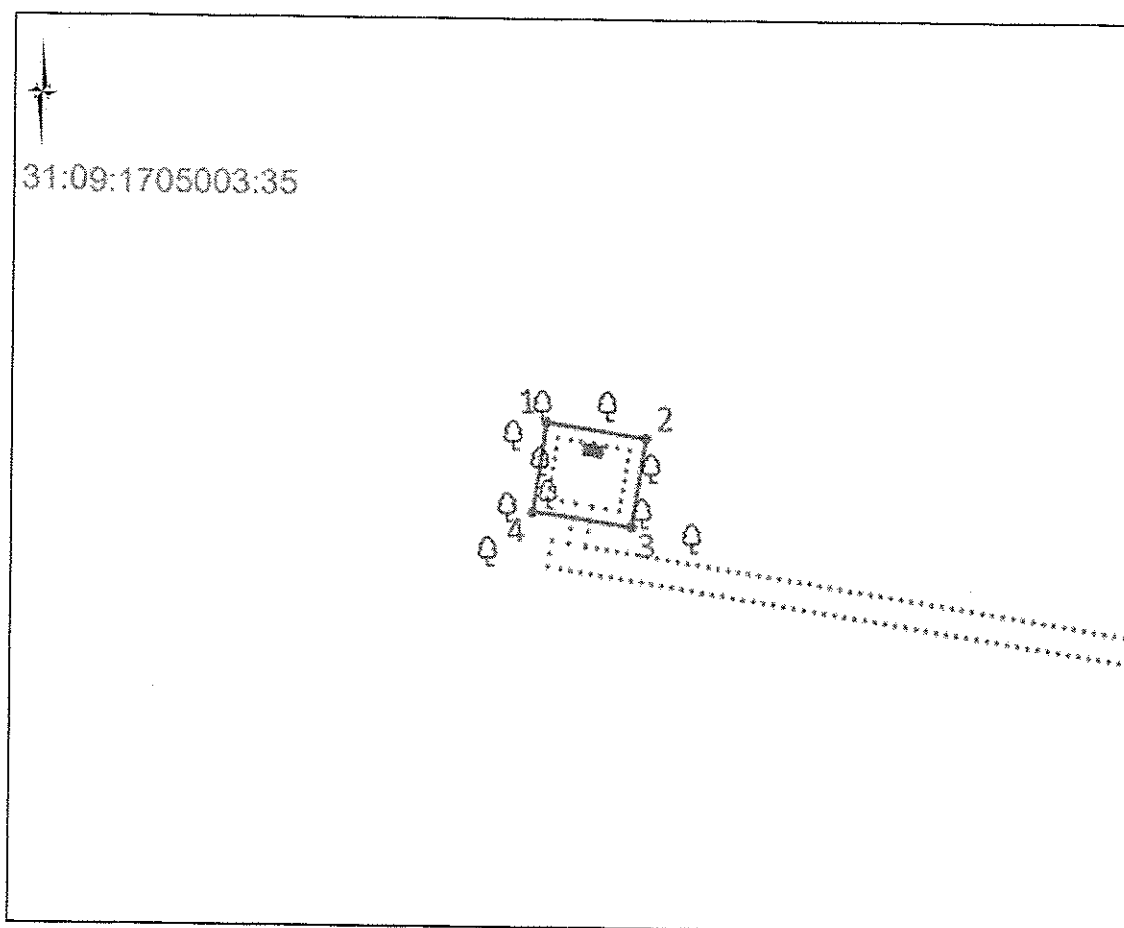
А.С. Чернявский

Приложение № 1

УТВЕРЖДЕНЫ
приказом управления государственной
охраны объектов культурного наследия
Белгородской области
от «05» мая 2023 г.
№ 30-24/172

Границы территории объекта культурного наследия
регионального значения «Братская могила советских воинов, погибших в годы
Великой Отечественной войны» (Белгородская область, Корочанский район,
с. Мелихово (в поле 3 км южнее от села)

1.1. Схема границ территории объекта культурного наследия



масштаб 1:1000

Условные обозначения:



объект культурного наследия



граница территории объекта культурного наследия

1.2. Описание границ территории объекта культурного наследия

Граница территории объекта культурного наследия проходит по часовой стрелке следующим образом: в юго-восточном направлении вдоль северо-восточной части ограждения (точки 1-2), далее в юго-западном направлении вдоль ограждения (точки 2-3), далее в северо-западном направлении вдоль ограждения (точки 3-4), далее в северо-восточном направлении вдоль ограждения (точки 4-1).

1.3. Координаты поворотных точек границ территории объекта культурного наследия

№ поворотной точки	Координаты точек в системе координат МСК-31, м	
	X	Y
1	404099.22	2128571.98
2	404097.37	2128584.18
3	404086.39	2128582.52
4	404088.24	2128570.32
1	404099.22	2128571.98

1.4. Режим использования территории объекта культурного наследия

Разрешается:

- проведение работ по реставрации, консервации, ремонту и приспособлению объекта культурного наследия для современного использования;
- обеспечение визуального восприятия объекта культурного наследия в его историко-градостроительной и природной среде;
- прокладка, ремонт, реконструкция подземных инженерных коммуникаций для обеспечения функционирования объекта культурного наследия с последующим восстановлением нарушенных участков поверхности земли;
- проведение работ по благоустройству территории, направленных на формирование близкого к историческому контексту восприятия объекта культурного наследия;
- проведение мероприятий по обеспечению пожарной и экологической безопасности объекта культурного наследия;
- размещение на территории объекта культурного наследия информационных стендов, памятных знаков;
- устройство архитектурной подсветки объекта культурного наследия и его территории;
- создание и установка новых архитектурно-скульптурных композиций, связанных с данным историческим событием, при согласовании с региональным органом государственной охраны объектов культурного наследия Белгородской области.

Запрещается:

- строительство объектов капитального строительства;
- проведение земляных, строительных, мелиоративных и иных работ, за исключением работ по сохранению объекта культурного наследия или его отдельных элементов, сохранению историко-градостроительной или природной среды объекта культурного наследия;
- проведение любых земляных работ без предварительного археологического обследования территории в соответствии с действующим законодательством;

- размещение некапитальных зданий и сооружений и нестационарных объектов, кроме временных, необходимых для проведения работ по сохранению объекта культурного наследия;

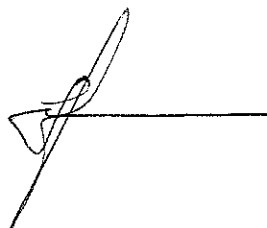
- хозяйственная деятельность, ведущая к разрушению, искажению внешнего облика объекта культурного наследия, нарушающая целостность объекта культурного наследия и создающая угрозу его повреждения, разрушения или уничтожения;

- прокладка наземных и воздушных инженерных коммуникаций, кроме временных, необходимых для проведения работ по сохранению объекта культурного наследия;

- установка рекламных конструкций, за исключением рекламных конструкций, разрешённых в соответствии с пунктом 3 статьи 35.1 Федерального закона от 25 июня 2002 года № 73-ФЗ «Об объектах культурного наследия (памятниках истории и культуры) народов Российской Федерации»;

- использование строительных технологий, создающих динамические нагрузки и оказывающих негативное воздействие на объект культурного наследия.

**Начальник управления
государственной охраны объектов
культурного наследия
Белгородской области**



А.С. Чернявский

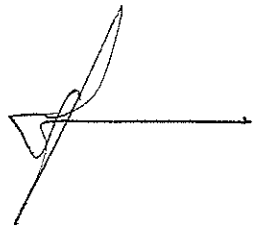
Приложение № 2

УТВЕРЖДЁН
приказом управления государственной
охраны объектов культурного наследия
Белгородской области
от «05» мая 2023 г.
№ 30-24/172

**Предмет охраны объекта культурного наследия регионального значения
«Братская могила советских воинов, погибших в годы Великой Отечественной
войны» (Белгородская область, Корочанский район, с. Мелихово
(в поле 3 км южнее от села)**

Предметом охраны объекта культурного наследия регионального значения (памятника) «Братская могила советских воинов, погибших в годы Великой Отечественной войны» является: объёмно-планировочная структура комплекса; братское захоронение советских воинов, погибших в годы Великой Отечественной войны, в габаритах общего основания мемориального комплекса; архитектурно-художественное оформление памятника, включая стелу с барельефом, на котором изображены в профиль два солдата Красной Армии, снизу расположена надпись: «Чтоб не пылать земному шару снова, солдатской крови пролито сполна»; фигурное металлическое ограждение с пятиконечными звездами; сведения о погибших советских воинах высеченные на мемориальных плитах(согласно Приложению).

**Начальник управления
государственной охраны объектов
культурного наследия
Белгородской области**



А.С. Чернявский

**Сведения о советских воинах, погибших в годы Великой
Отечественной войны, высеченные на мемориальных плитах**

1. Баглых Иван Михайлович – гв. рядовой (09.07.1943 г.)
2. Кульматов Рузуль – гв. рядовой (09.07.1943 г.)
3. Мерзакулов Нардаван – гв. рядовой (09.07.1943 г.)
4. Пономарев Филипп Иванович – гв. рядовой (09.07.1943 г.)
5. Титов Алексей Васильевич – кр-ц (09.07.1943 г.)