



## ПРАВИТЕЛЬСТВО АРХАНГЕЛЬСКОЙ ОБЛАСТИ

# ПОСТАНОВЛЕНИЕ

от 10 сентября 2019 г. № 492-пп

г. Архангельск

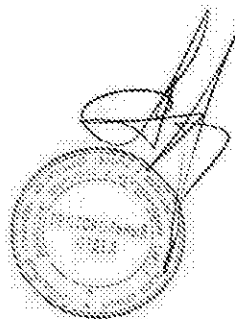
**О внесении изменений в приложение № 5 к Положению о порядке проведения конкурса на предоставление субсидий бюджетам муниципальных районов и городских округов Архангельской области на реализацию мероприятий в сфере обращения с отходами производства и потребления, в том числе с твердыми коммунальными отходами и в пункт 8 Положения о министерстве природных ресурсов и лесопромышленного комплекса Архангельской области**

В соответствии со статьей 139 Бюджетного кодекса Российской Федерации, пунктом 1 статьи 21 Федерального закона от 6 октября 1999 года № 184-ФЗ «Об общих принципах организации законодательных (представительных) и исполнительных органов государственной власти субъектов Российской Федерации», Порядком разработки и реализации государственных программ Архангельской области, утвержденным постановлением Правительства Архангельской области от 10 июля 2012 года № 299-пп, Правительство Архангельской области **п о с т а н о в л я е т**:

1. Утвердить прилагаемые изменения, которые вносятся в приложение № 5 к Положению о порядке проведения конкурса на предоставление субсидий бюджетам муниципальных районов и городских округов Архангельской области на реализацию мероприятий в сфере обращения с отходами производства и потребления, в том числе с твердыми коммунальными отходами, утвержденному постановлением Правительства Архангельской области от 11 октября 2013 года № 476-пп, и в пункт 8 Положения о министерстве природных ресурсов и лесопромышленного комплекса Архангельской области, утвержденного постановлением Правительства Архангельской области от 4 марта 2014 года № 92-пп.

2. Настоящее постановление вступает в силу со дня его официального опубликования.

**Первый заместитель Губернатора  
Архангельской области –  
председатель Правительства  
Архангельской области**



**А.В. Алсуфьев**

УТВЕРЖДЕНЫ  
постановлением Правительства  
Архангельской области  
от 10 сентября 2019 г. № 492-пп

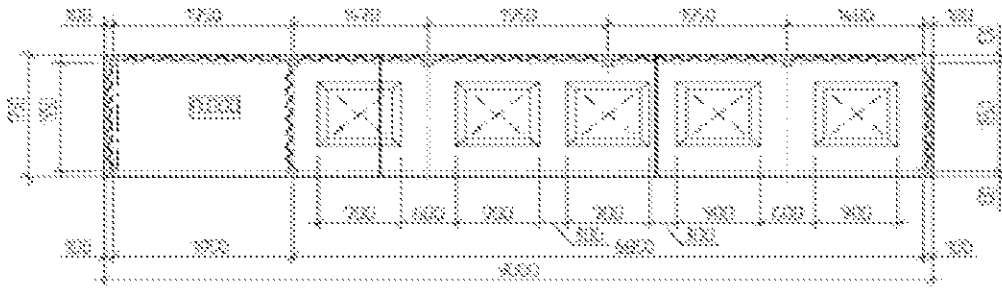
**ИЗМЕНЕНИЯ,**  
которые вносятся в приложение № 5 к Положению о порядке  
проведения конкурса на предоставление субсидий бюджетам  
муниципальных районов и городских округов Архангельской области  
на реализацию мероприятий в сфере обращения с отходами  
производства и потребления, в том числе с твердыми коммунальными  
отходами и в пункт 8 Положения о министерстве природных ресурсов  
и лесопромышленного комплекса Архангельской области

1. Приложение № 5 к Положению о порядке проведения конкурса на предоставление субсидий бюджетам муниципальных районов и городских округов Архангельской области на реализацию мероприятий в сфере обращения с отходами производства и потребления, в том числе с твердыми коммунальными отходами, утвержденному постановлением Правительства Архангельской области от 11 октября 2013 года № 476-пп, изложить в следующей редакции:

«ПРИЛОЖЕНИЕ № 5  
к Положению о порядке проведения конкурса  
на предоставление субсидий бюджетам  
муниципальных районов и городских округов  
Архангельской области на реализацию  
мероприятий в сфере обращения с отходами  
производства и потребления, в том числе  
с твердыми коммунальными отходами  
(в редакции постановления Правительства  
Архангельской области  
от 10 сентября 2019 г. № 492-пп)

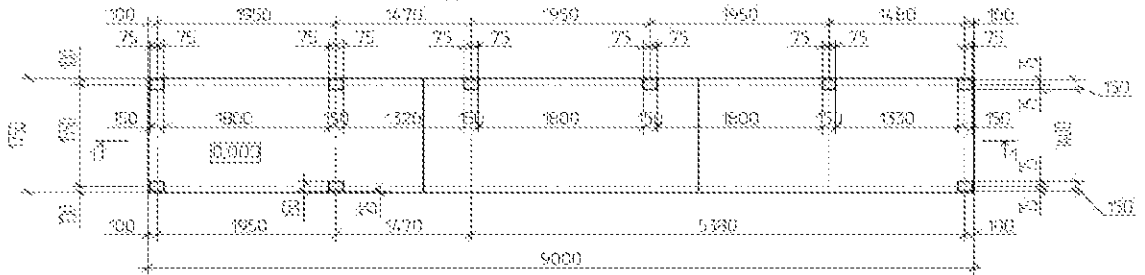
**ТИПОВЫЕ РЕШЕНИЯ**  
исполнения мест (площадок) накопления (в том числе  
раздельного накопления) твердых коммунальных отходов

1. Вариант 1, предусматривающий наличие отсека для крупногабаритных отходов и отсека для размещения не более пяти контейнеров для твердых коммунальных отходов (далее – ТКО) (без навеса), в основании площадки (места) накопления ТКО – дорожная плита.



Площадка из дорожных плит 27-30.18-30

План



1-1

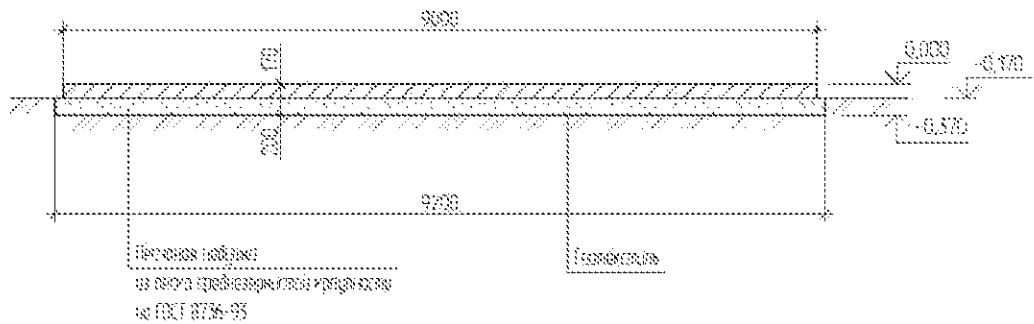
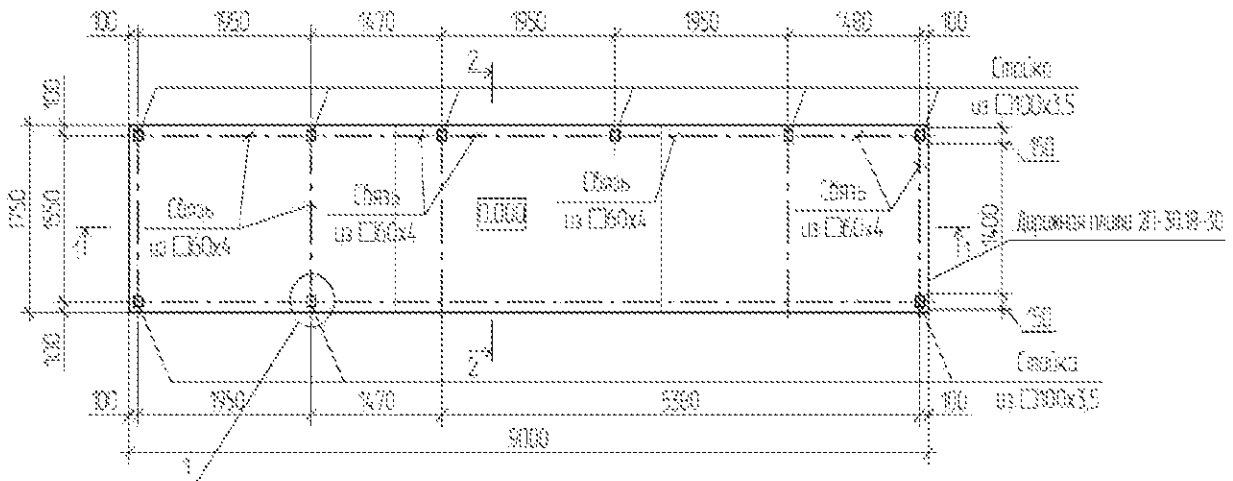


Схема расположения стоек площадки Т50 для размещения 5-ти контейнеров



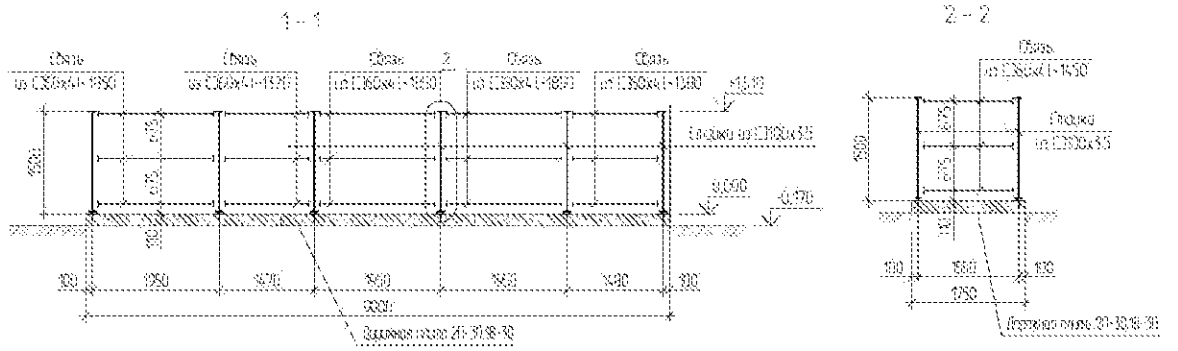
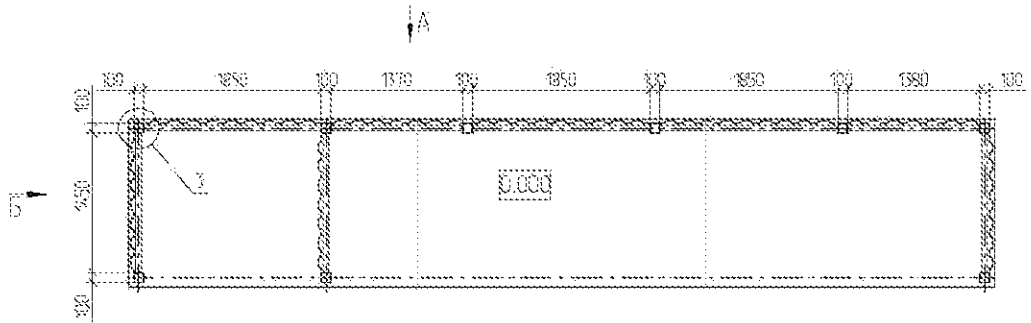
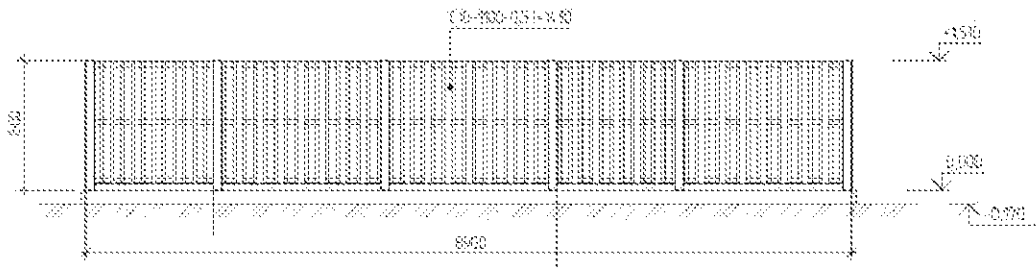


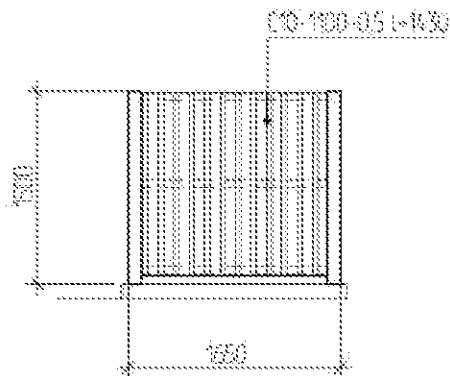
Схема укладки площадки ТЕО

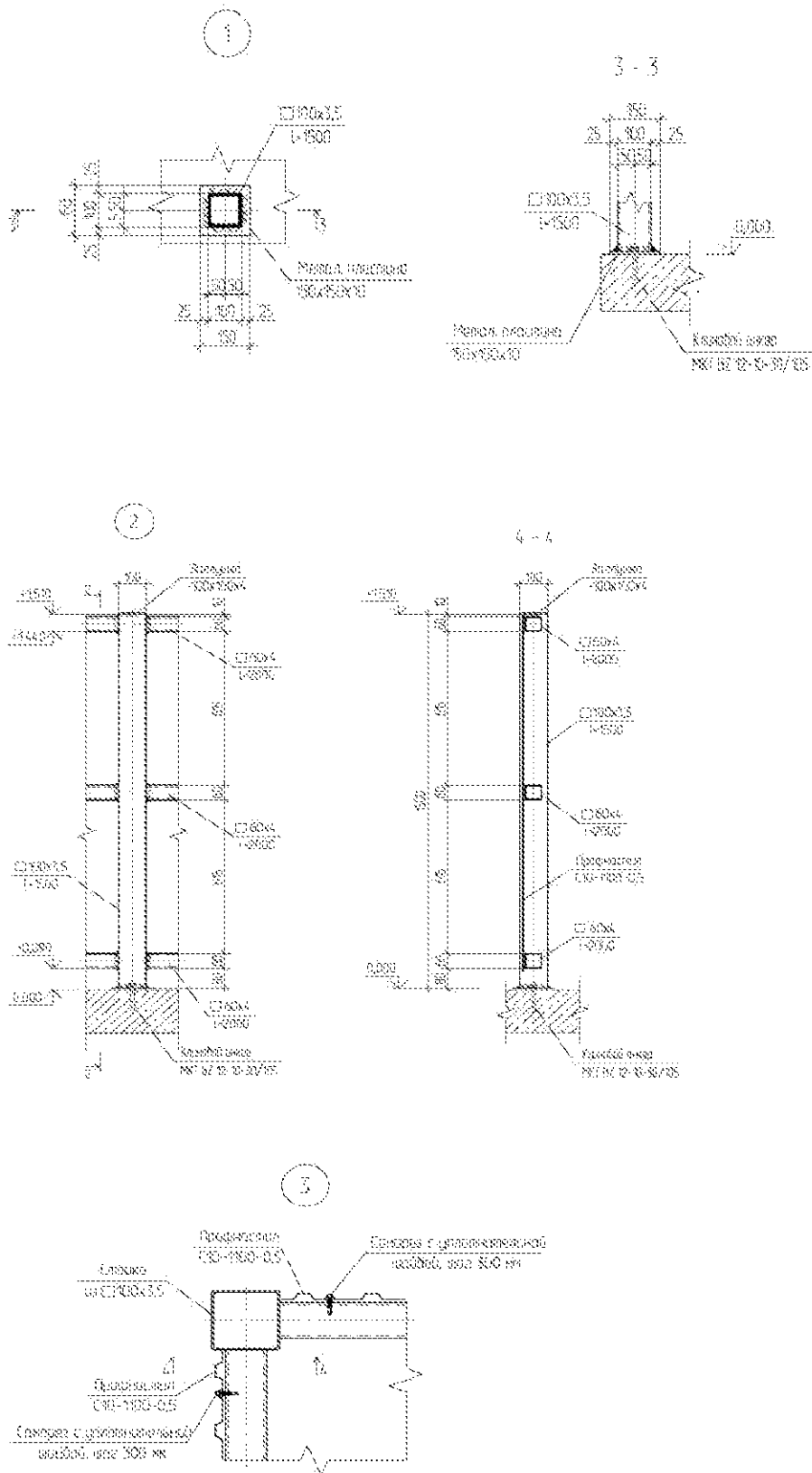


Вид А

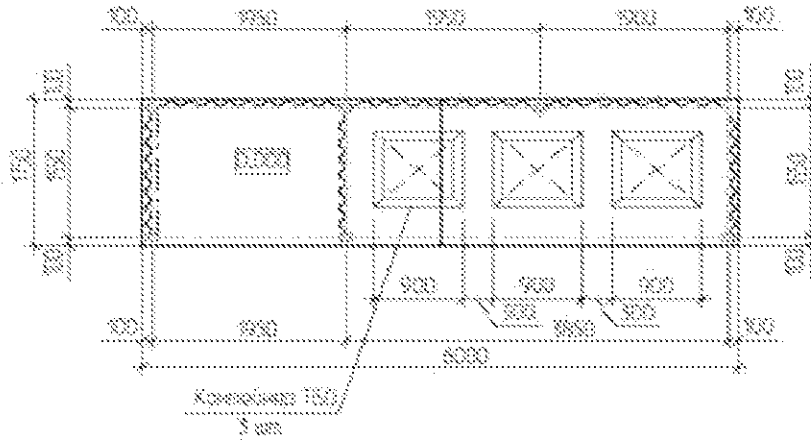


Вид Б



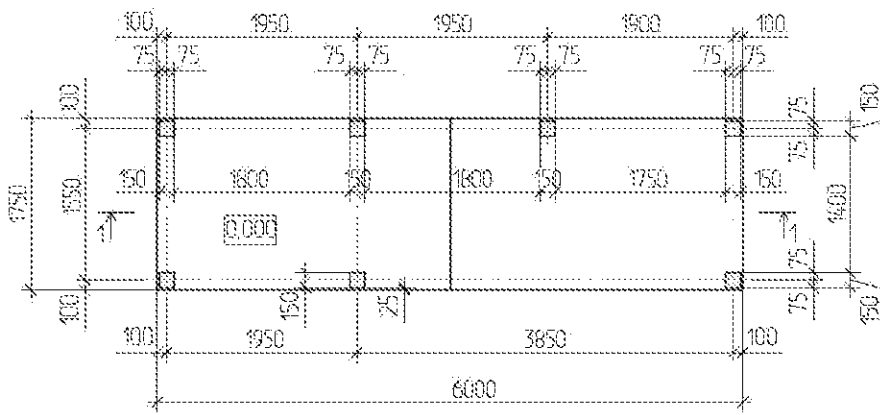


2. Вариант 2, предусматривающий наличие отсека для крупногабаритных отходов и отсека для размещения не более трех контейнеров для ТКО (без навеса), в основании площадки (места) накопления ТКО – дорожная плита.



Площадка из дорожных плит 211-30.18-30

План



1-1

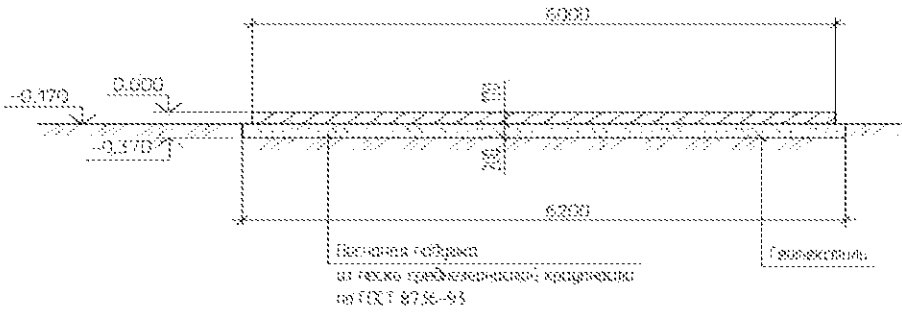
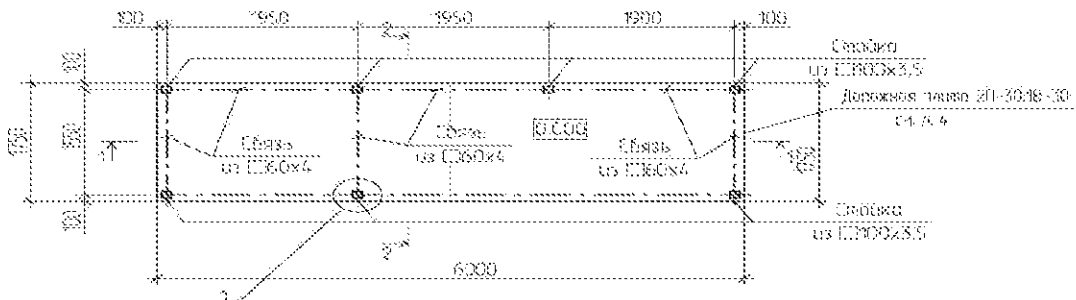


Схема расположения стоек площадки ПБО для размещения 3-х контейнеров



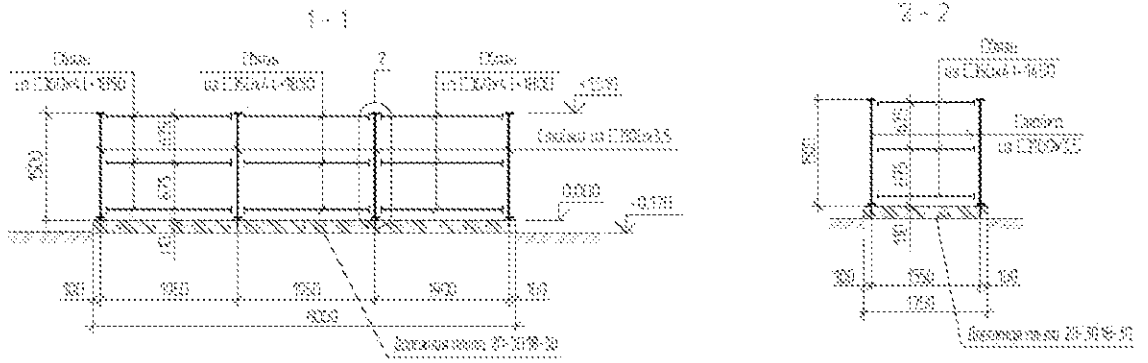
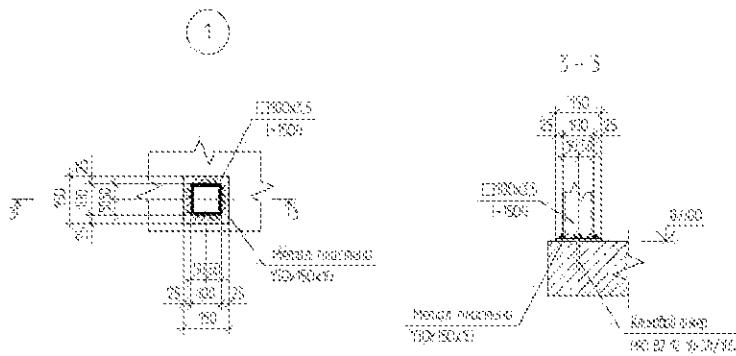
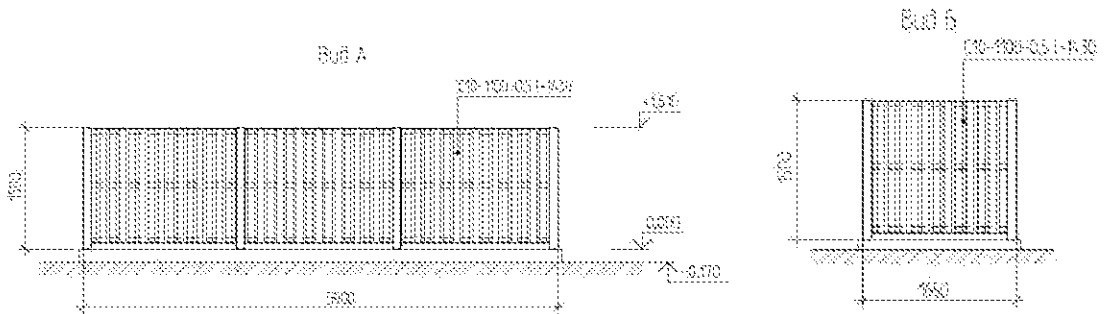
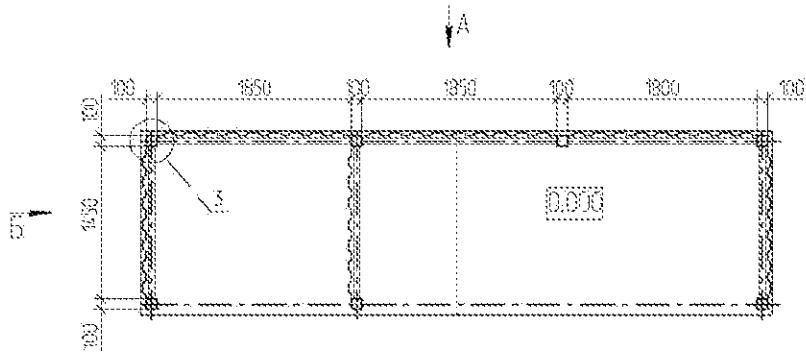
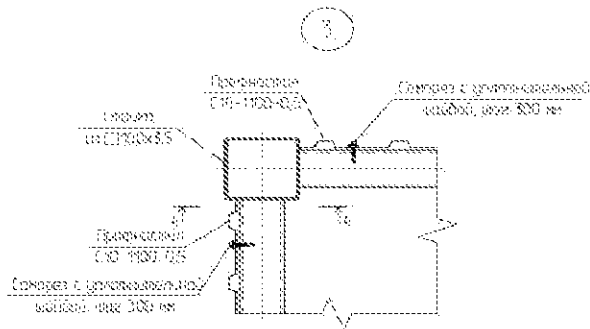
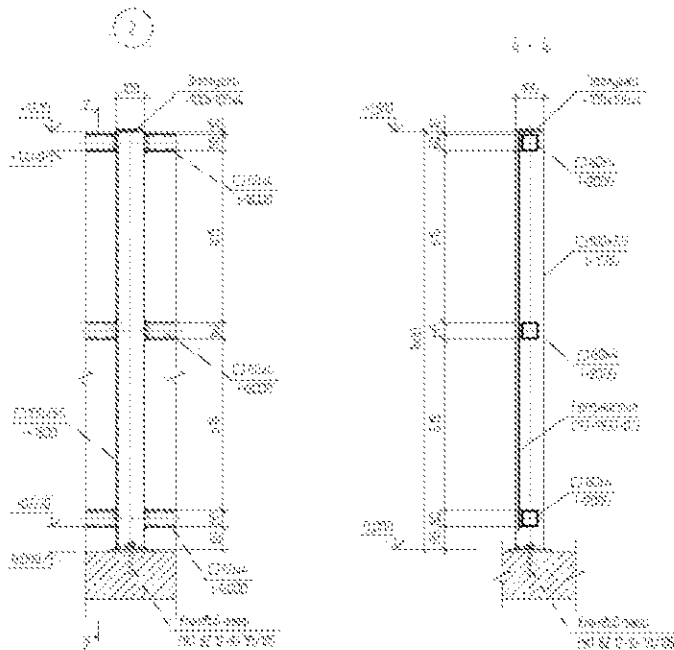
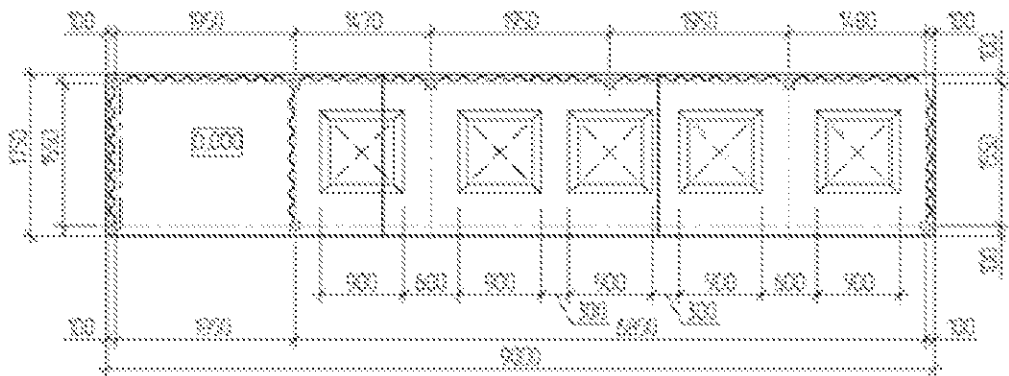


Схема обшивки площадки 160





3. Вариант 3, предусматривающий наличие отсека для крупногабаритных отходов и отсека для размещения не более пяти контейнеров для ТКО (с навесом), в основании площадки (места) накопления ТКО – дорожная плита.





Площадка из дорожных плит 2П-30.18-30

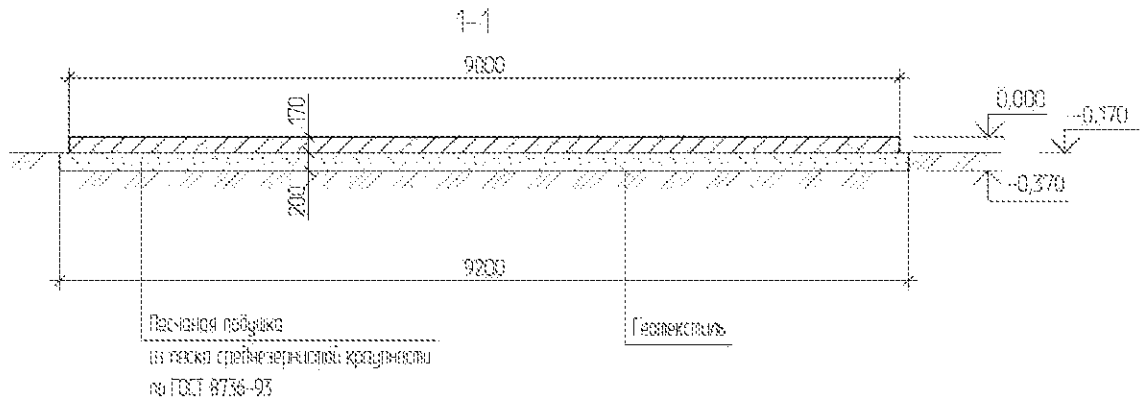
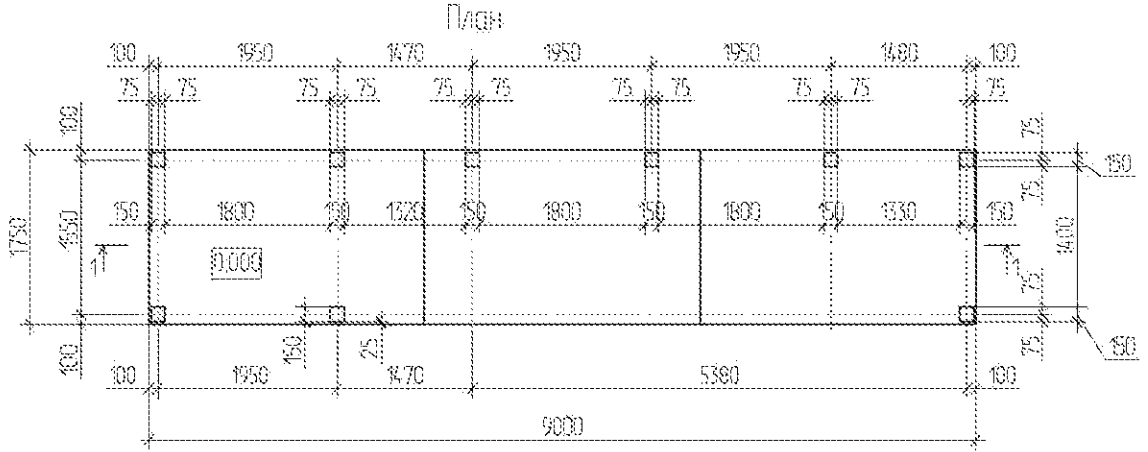
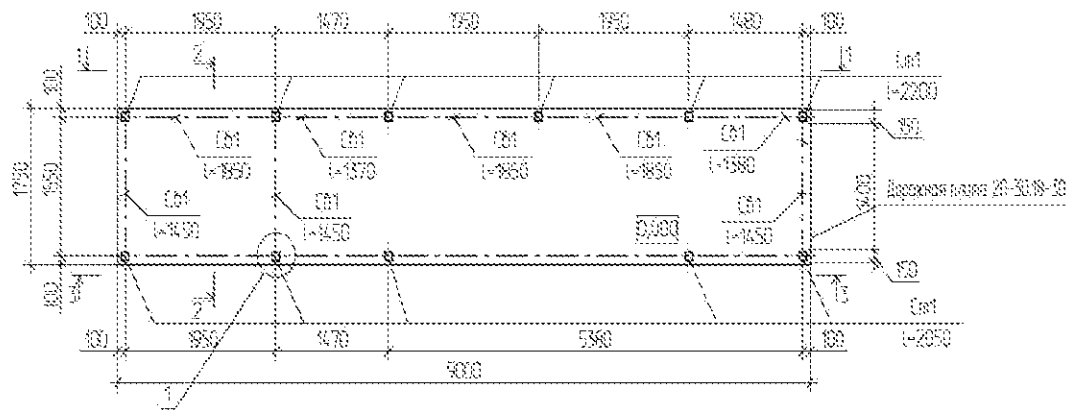
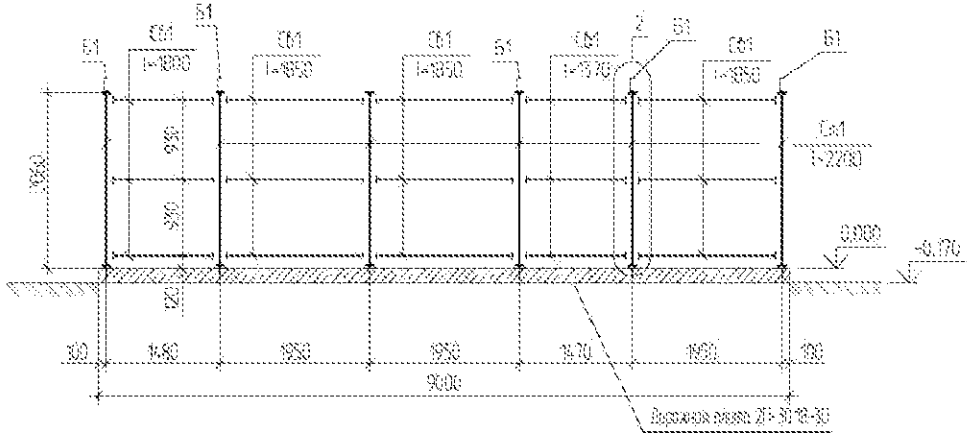


Схема расположения слесок площадки ПБС для размещения 5-ти контейнеров



1 - 1



2 - 2

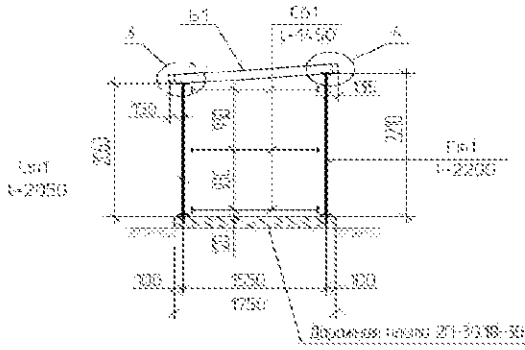
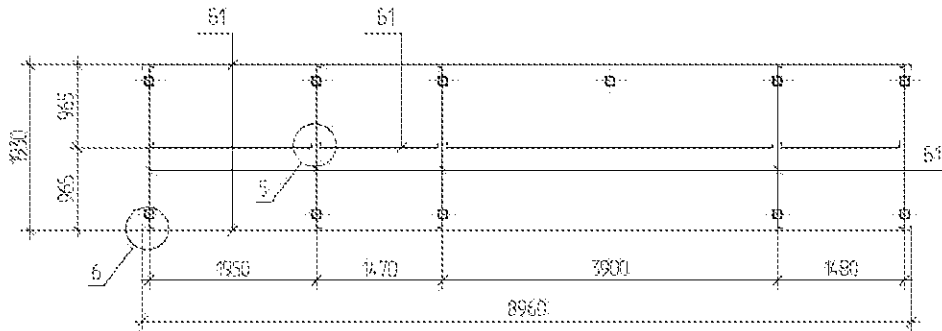
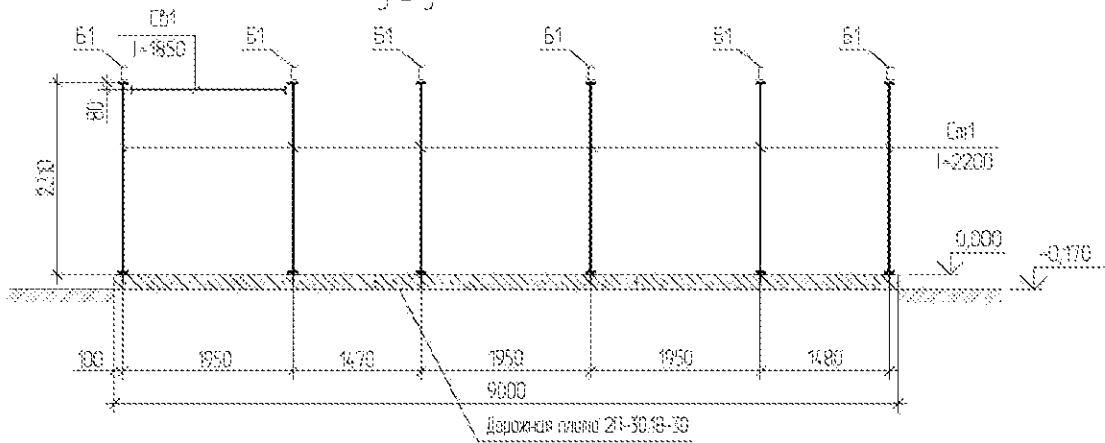


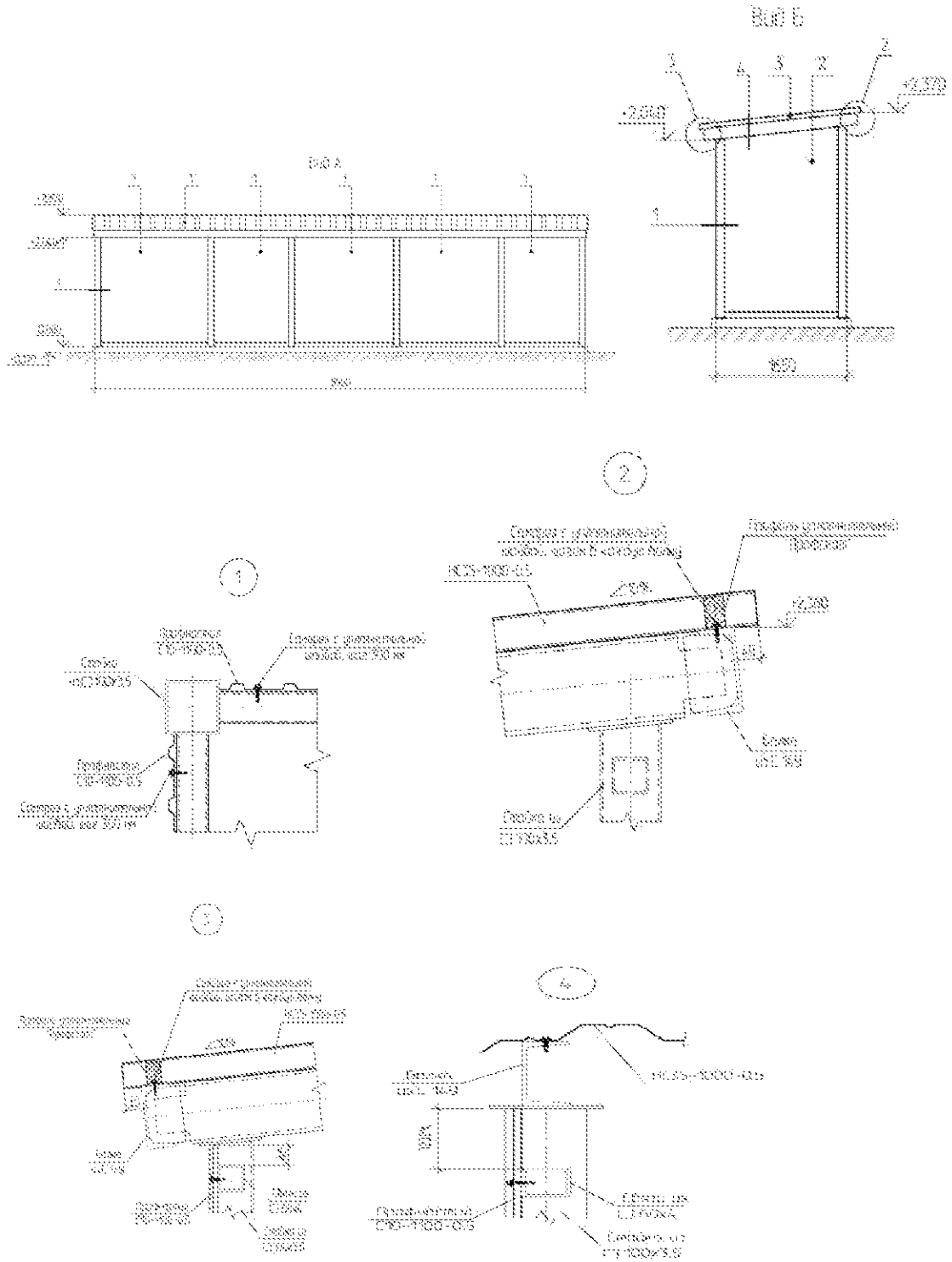
Схема расположения элементов покрытия площадки ТБ0



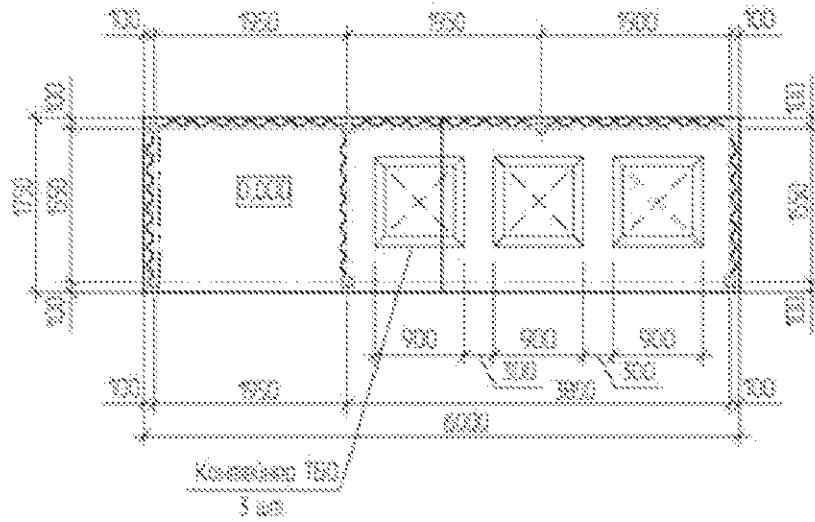
3 - 3





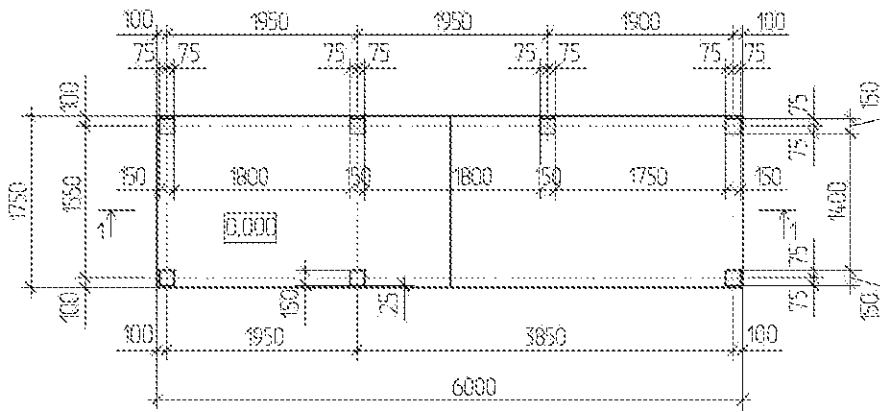


4. Вариант 4, предусматривающий наличие отсека для крупногабаритных отходов и отсека для размещения не более трех контейнеров для ТКО (с навесом), в основании площадки (места) накопления ТКО – дорожная плита.



Площадка из деревянных плит 27-30.18-30

План



1-1

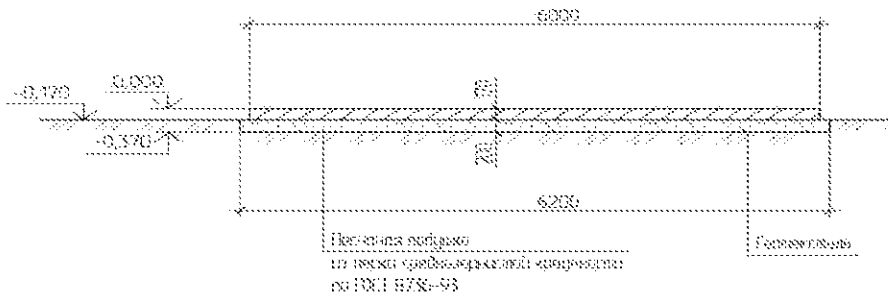


Схема расположения стоек площадки ТБО для размещения 3-х контейнеров

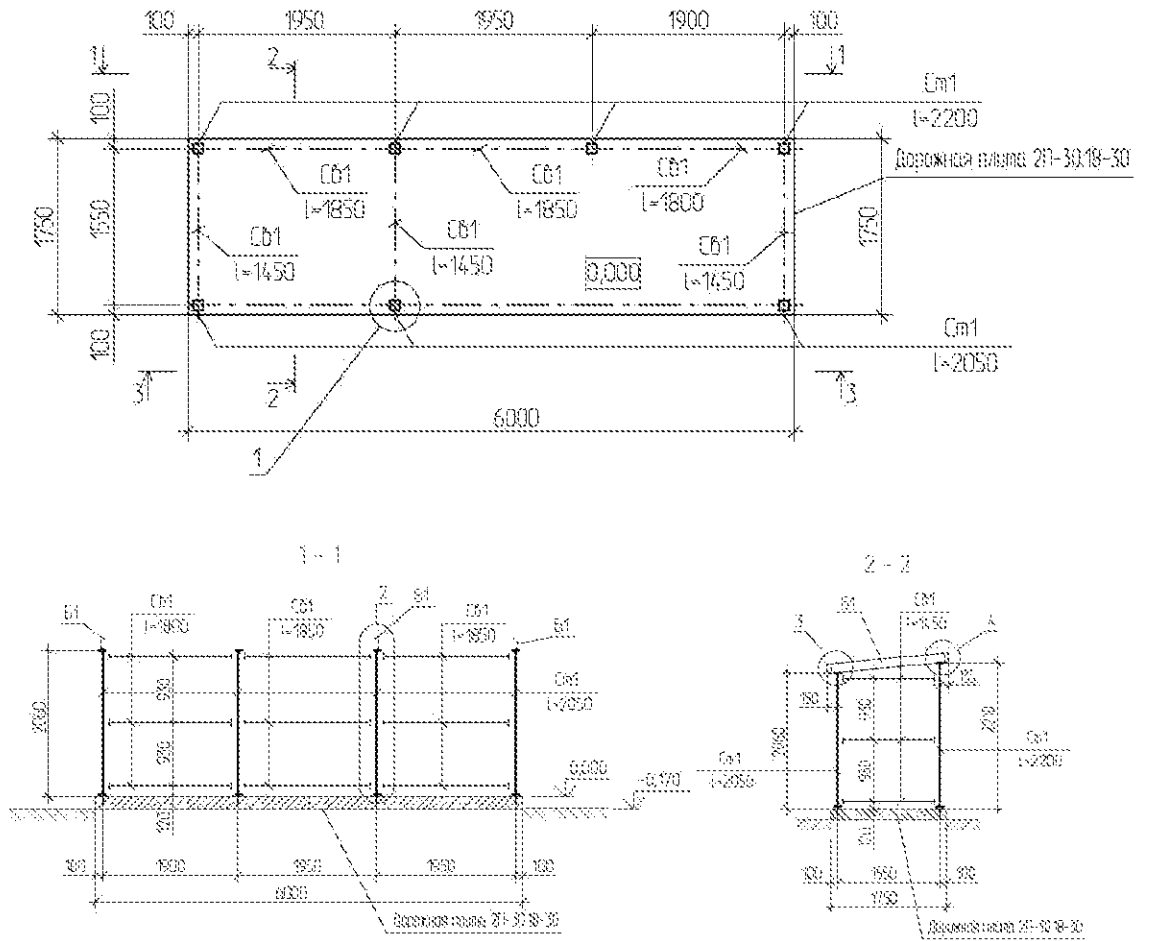
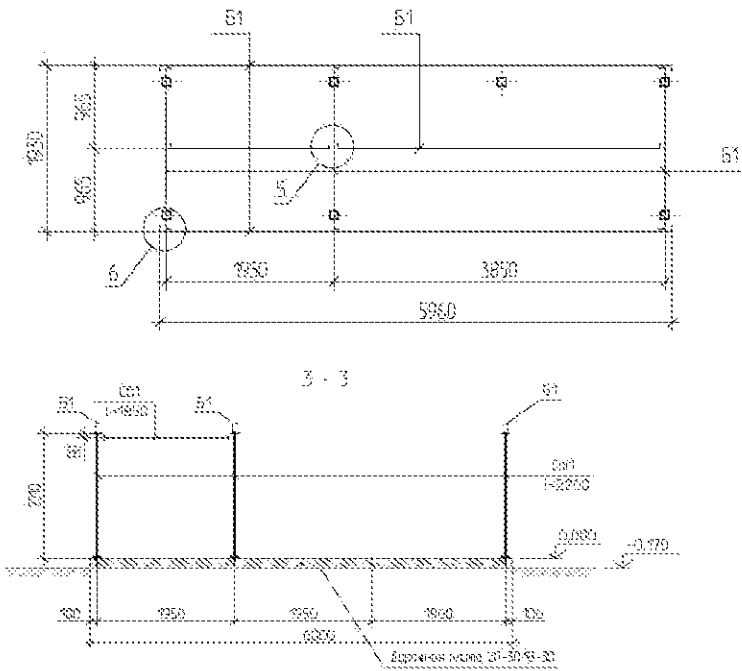


Схема расположения элементов покрытия площадки ТБО



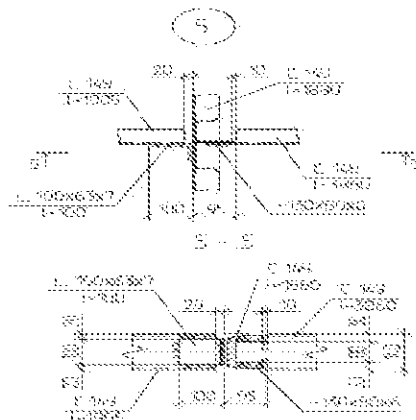
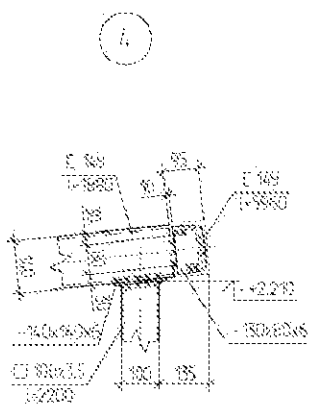
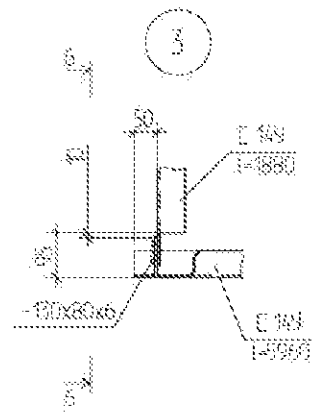
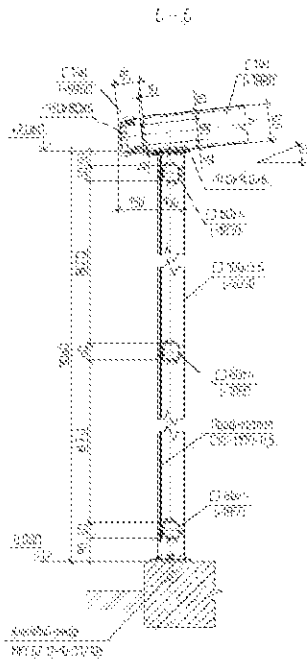
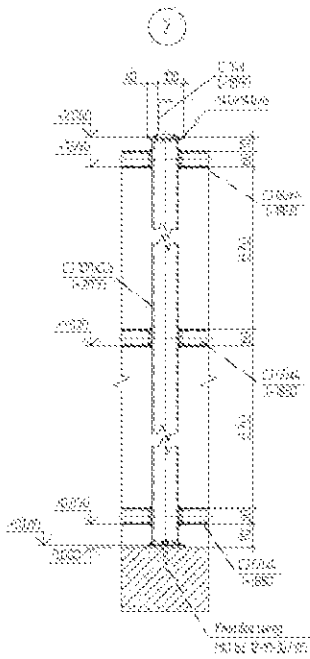
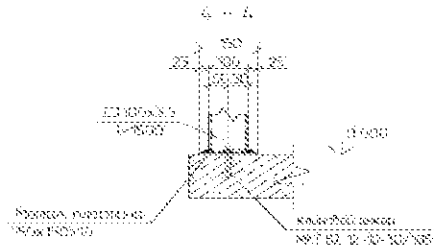
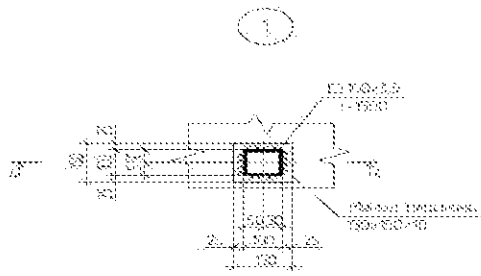
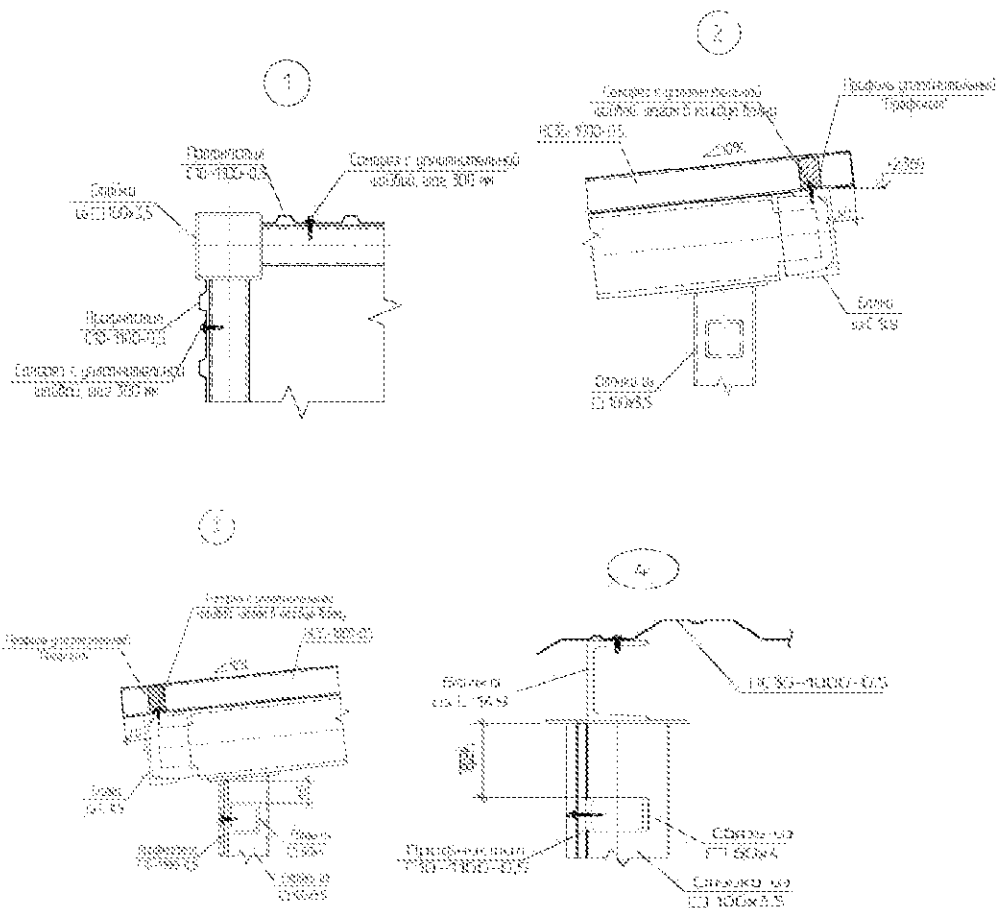
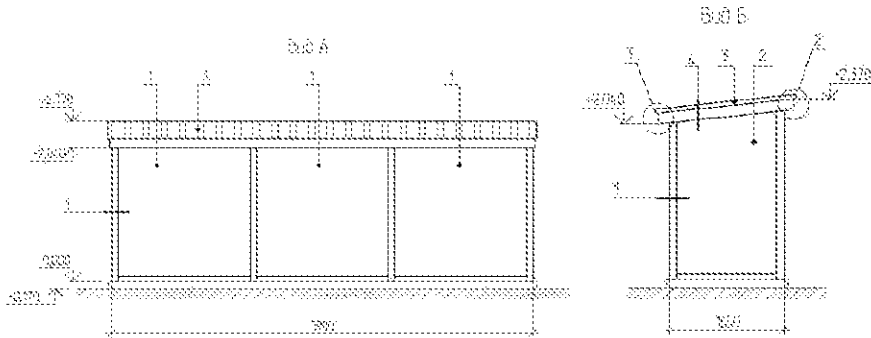
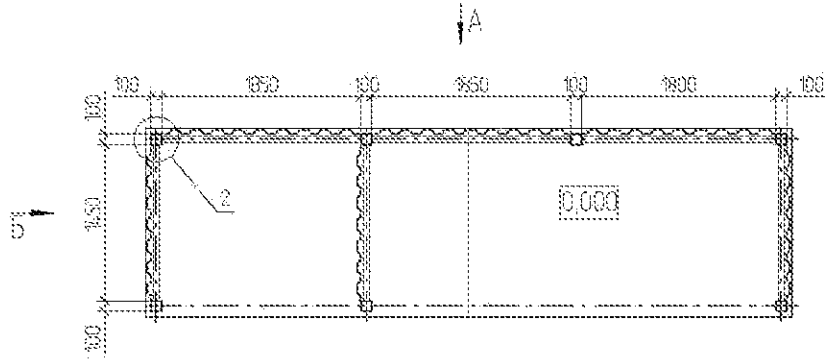
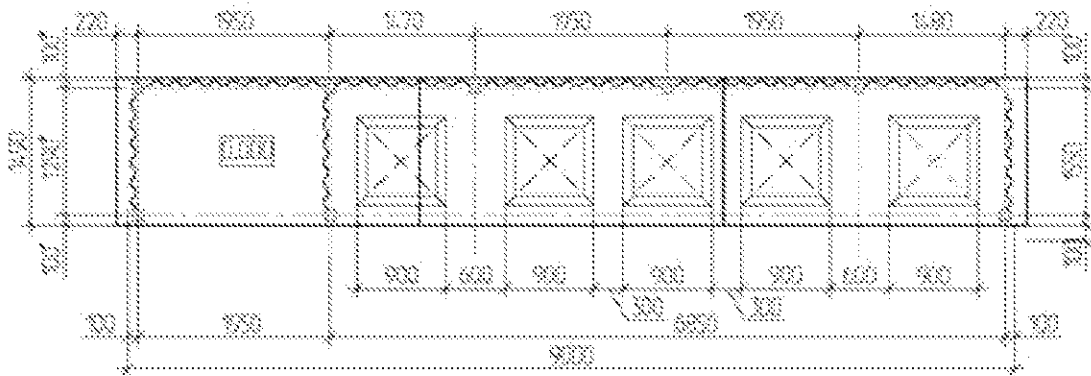


Схема обшивки пиршавки ТБД для размещения 3-х контейнеров

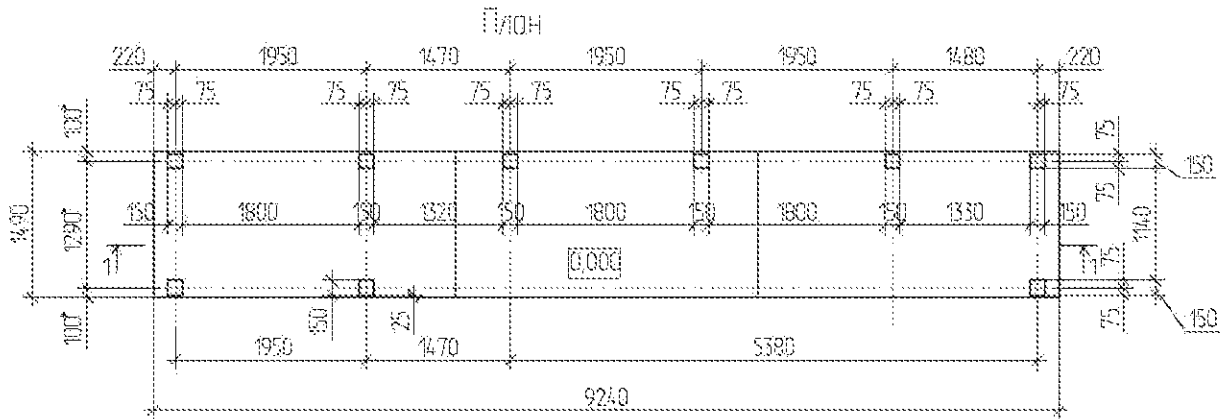




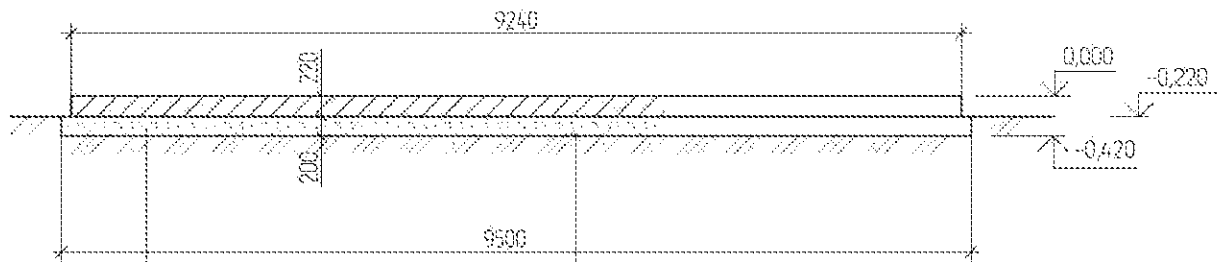
5. Вариант 5, предусматривающий наличие отсека для крупногабаритных отходов и отсека для размещения не более пяти контейнеров для ТКО (без навеса), в основании площадки (места) накопления ТКО – пустотная плита.



Площадка из пустотных плит ПК 31.15-8



1-1



Песчаная подушка  
из песка среднезернистой крупности  
по ГОСТ 8736-93

Гравелоконкрет

Схема расположения стоек площадки Т50 для размещения 5-ти контейнеров

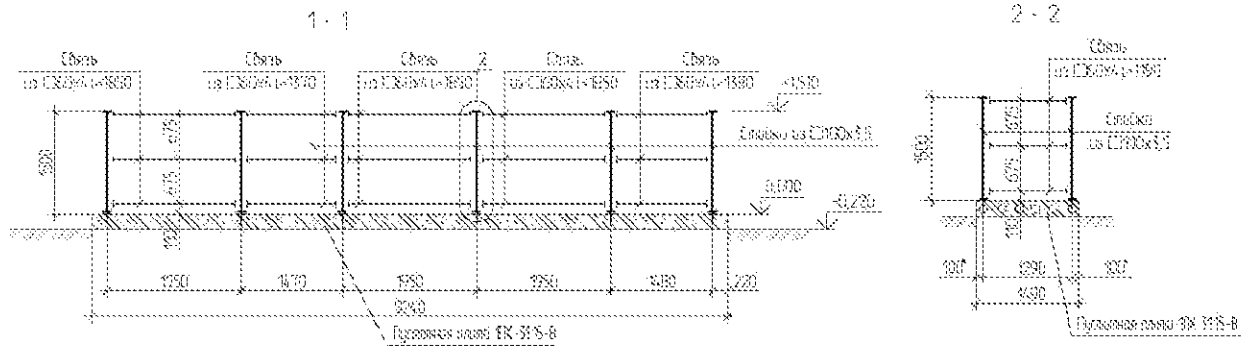
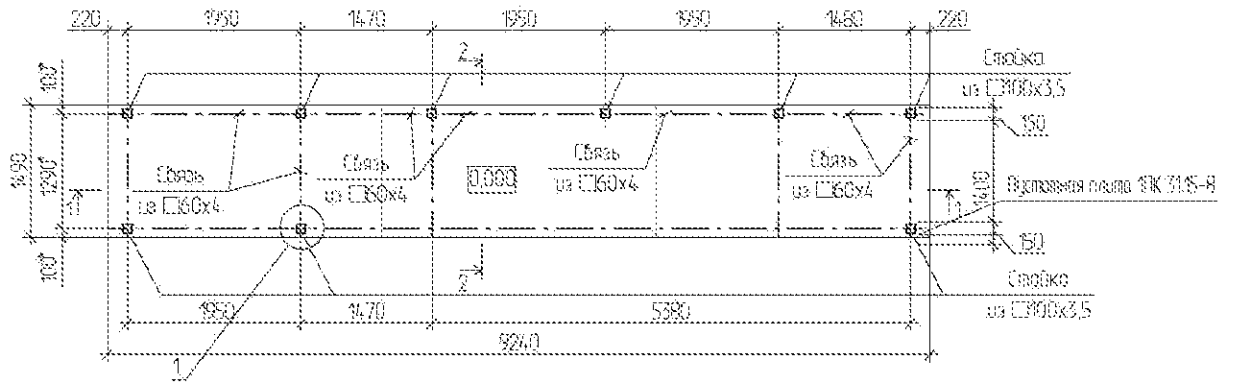
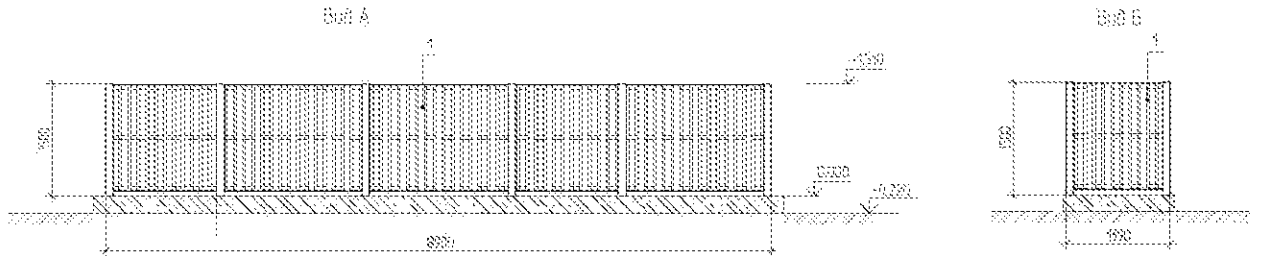
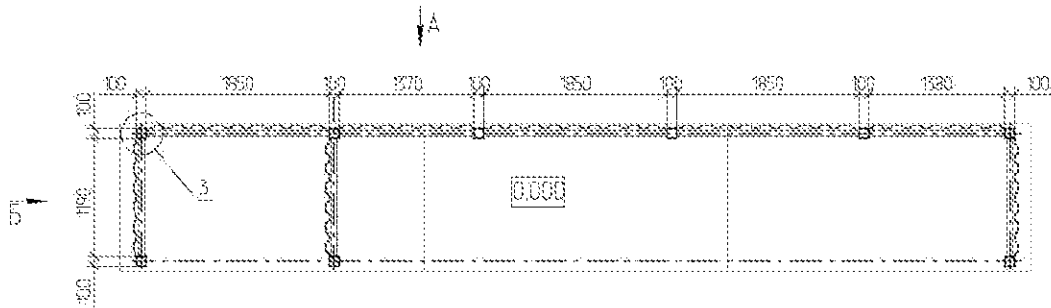
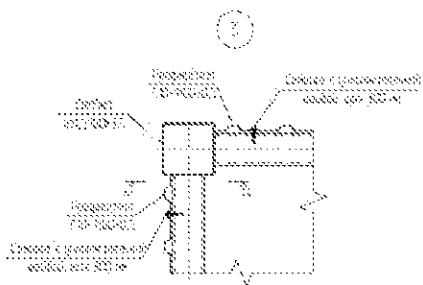
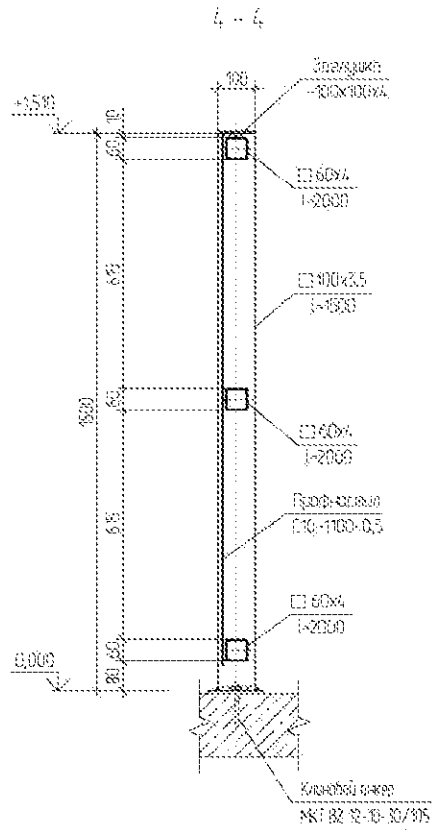
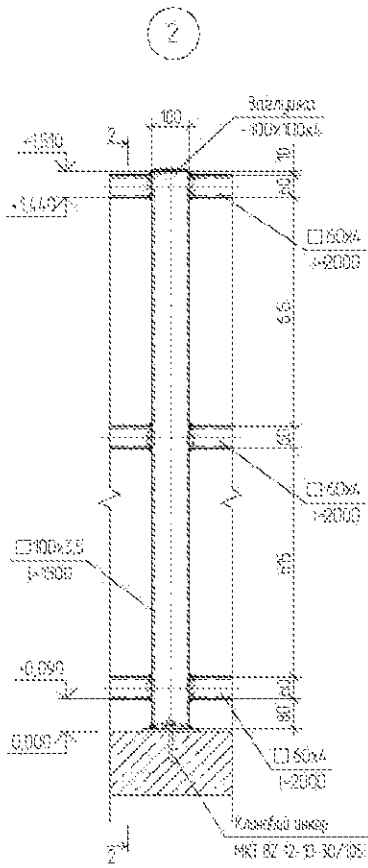
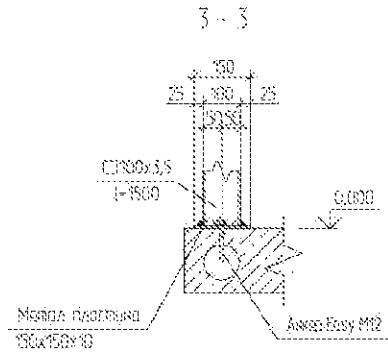
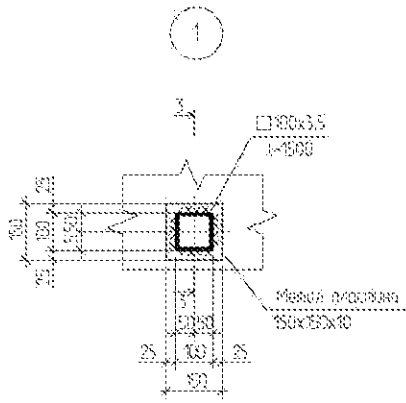
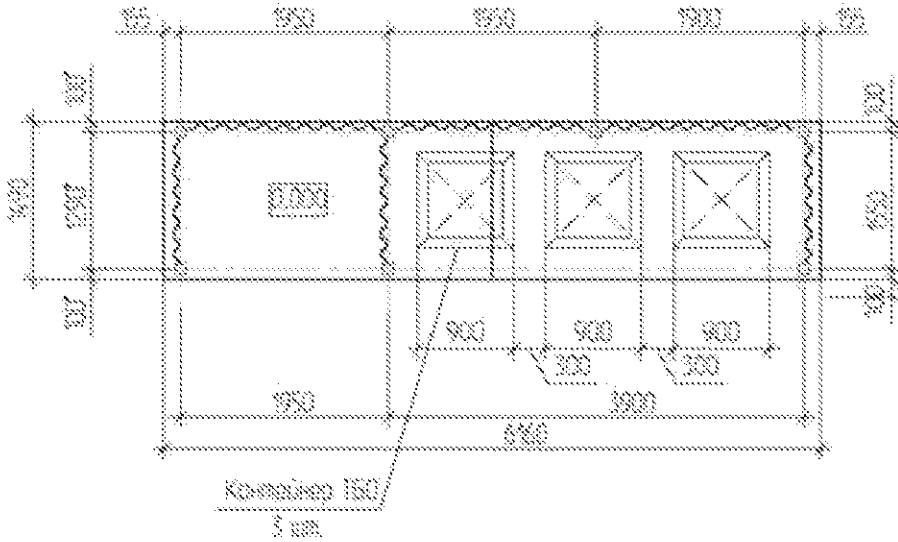


Схема обшивки площадки Т50





6. Вариант 6, предусматривающий наличие отсека для крупногабаритных отходов и отсека для размещения не более трех контейнеров для ТКО (без навеса), в основании площадки (места) накопления ТКО – пустотная плита.



Площадка из пустотных плит ПК 31.15-8

План

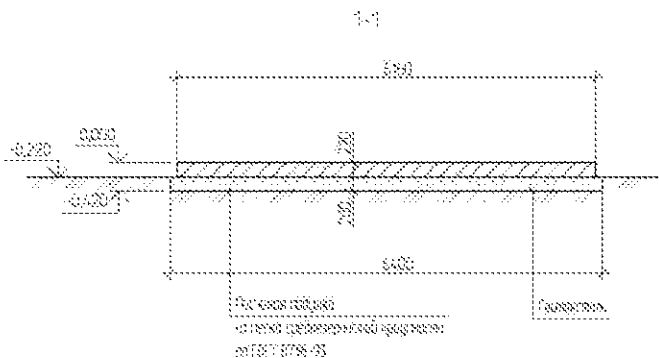
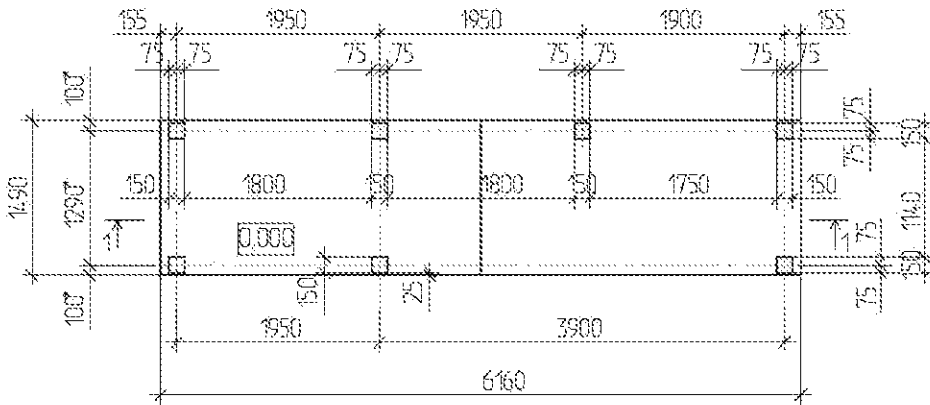


Схема расположения стоек площадки ТБО для размещения 3-х контейнеров

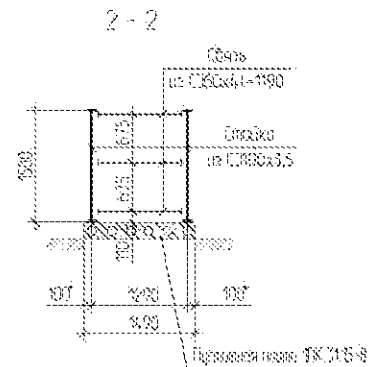
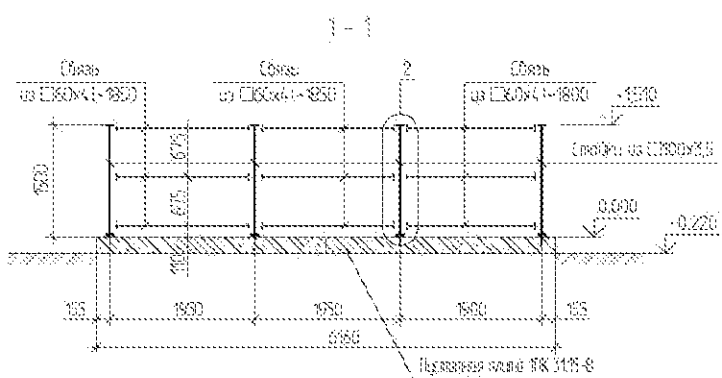
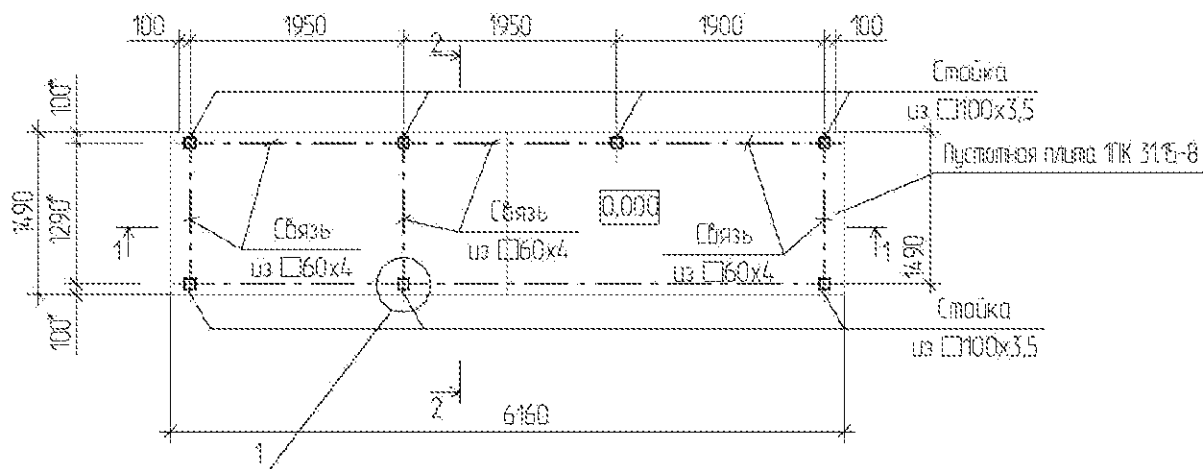
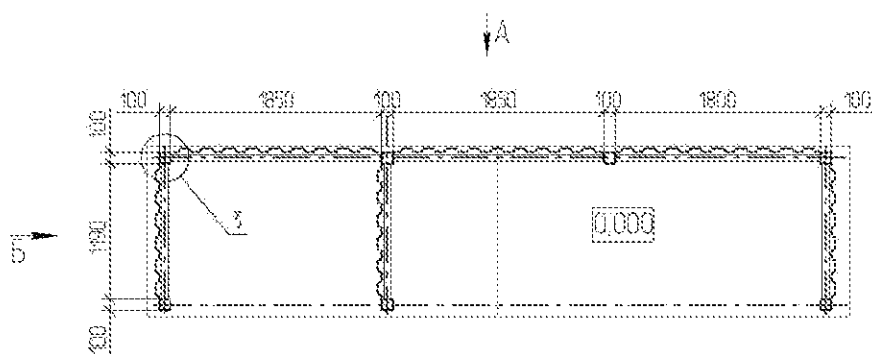
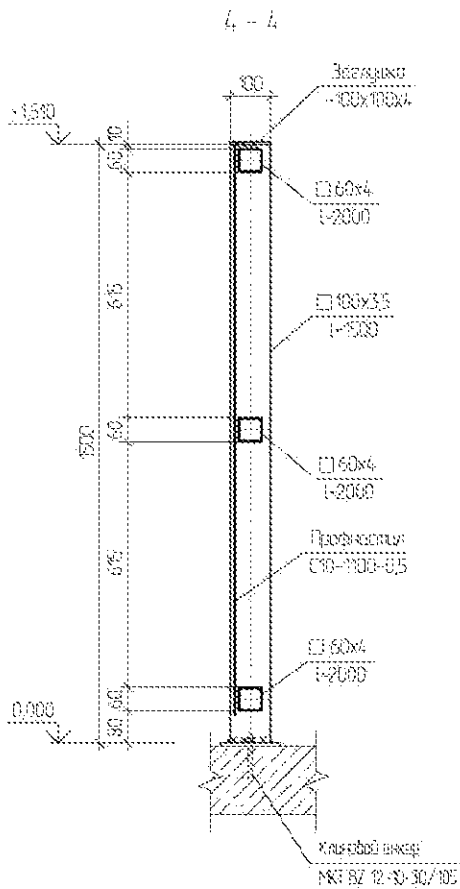
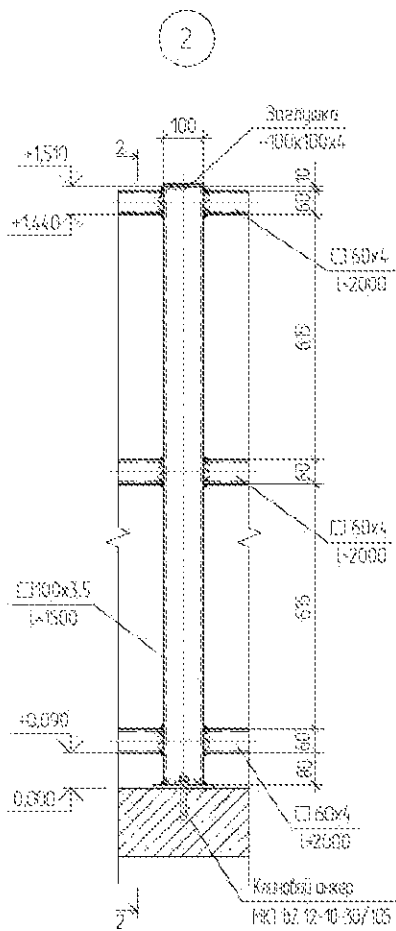
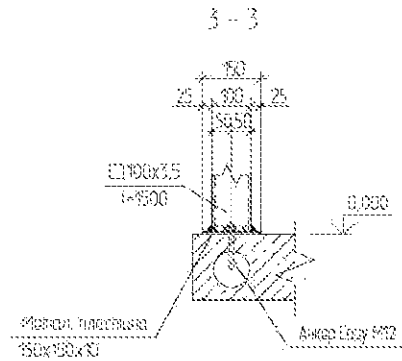
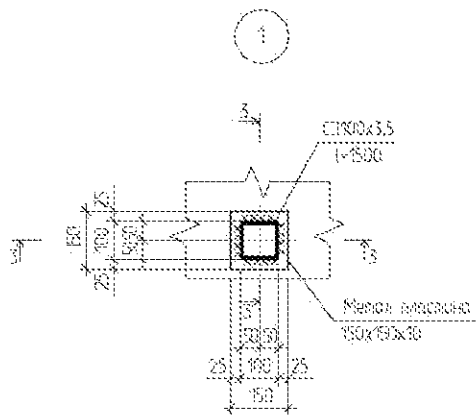
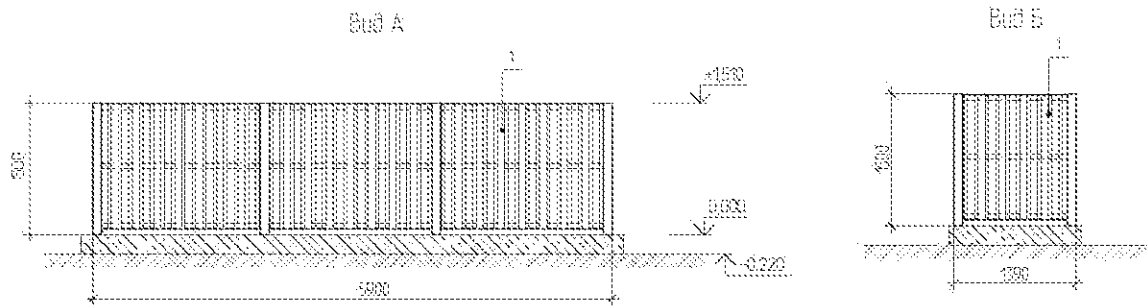
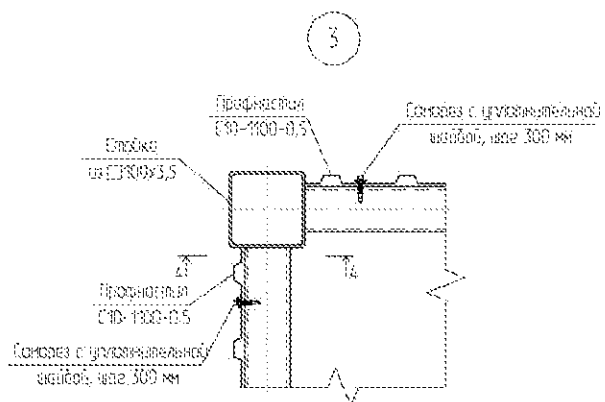


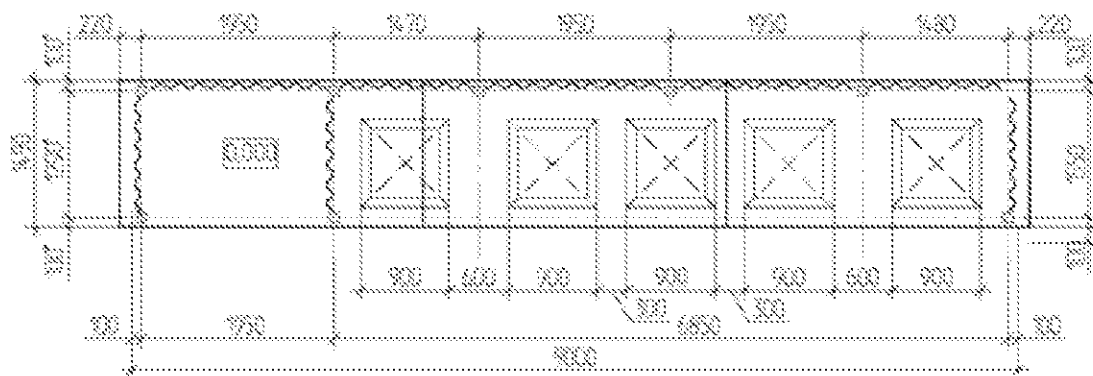
Схема обшивки площадки ТБО



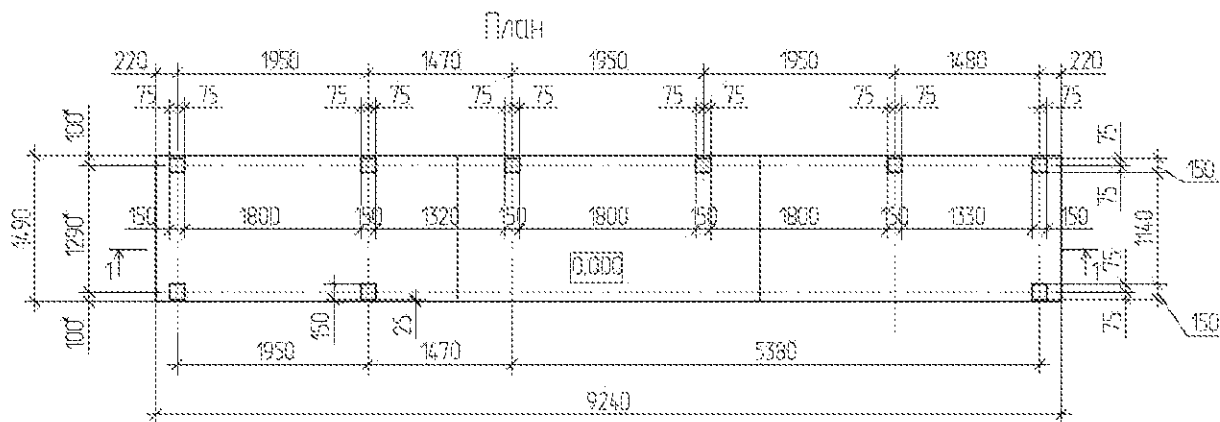




7. Вариант 7, предусматривающий наличие отсека для крупногабаритных отходов и отсека для размещения не более пяти контейнеров для ТКО (с навесом), в основании площадки (места) накопления ТКО – пустотная плита.



Площадка из пустотных плит ПК 31.15-8







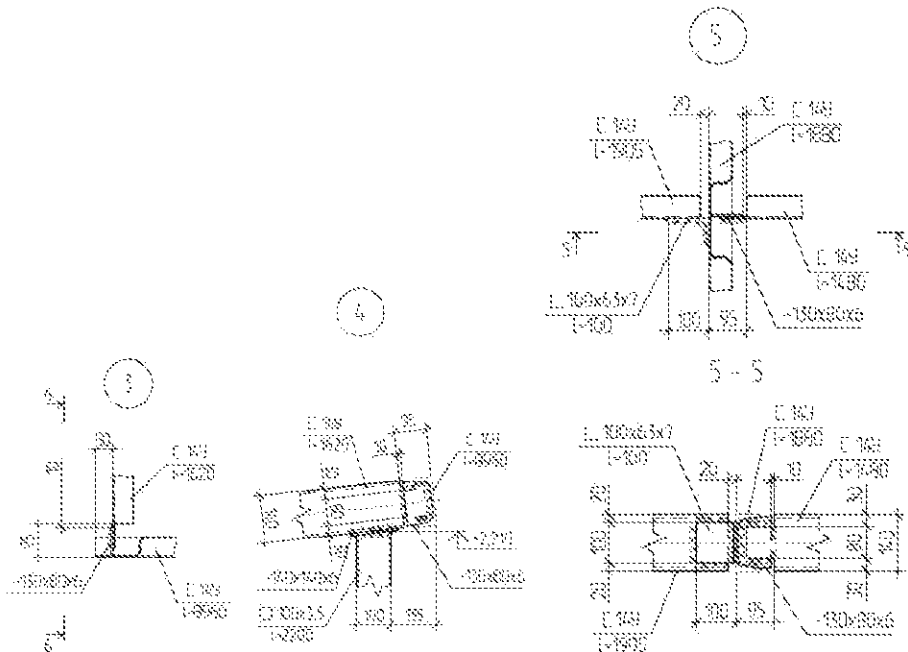
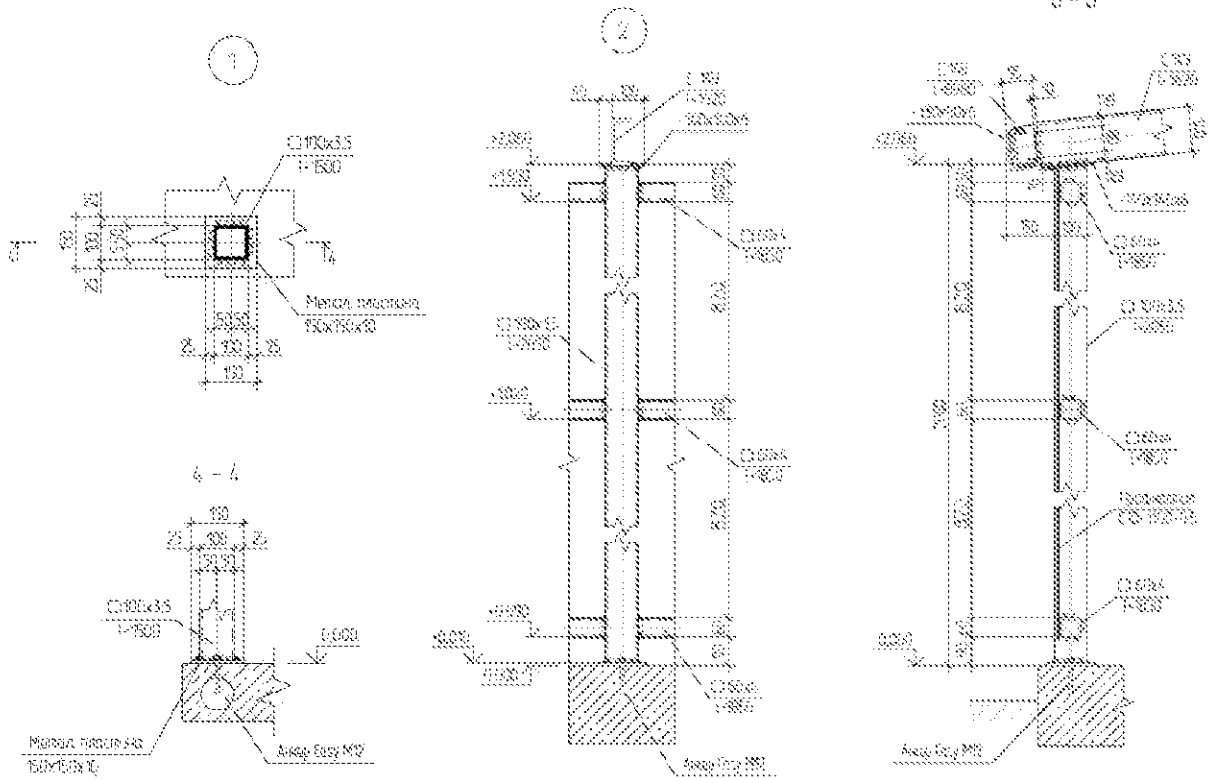
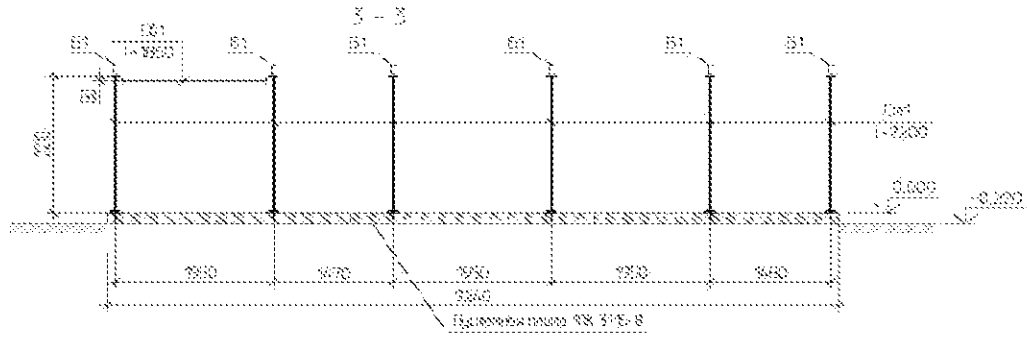
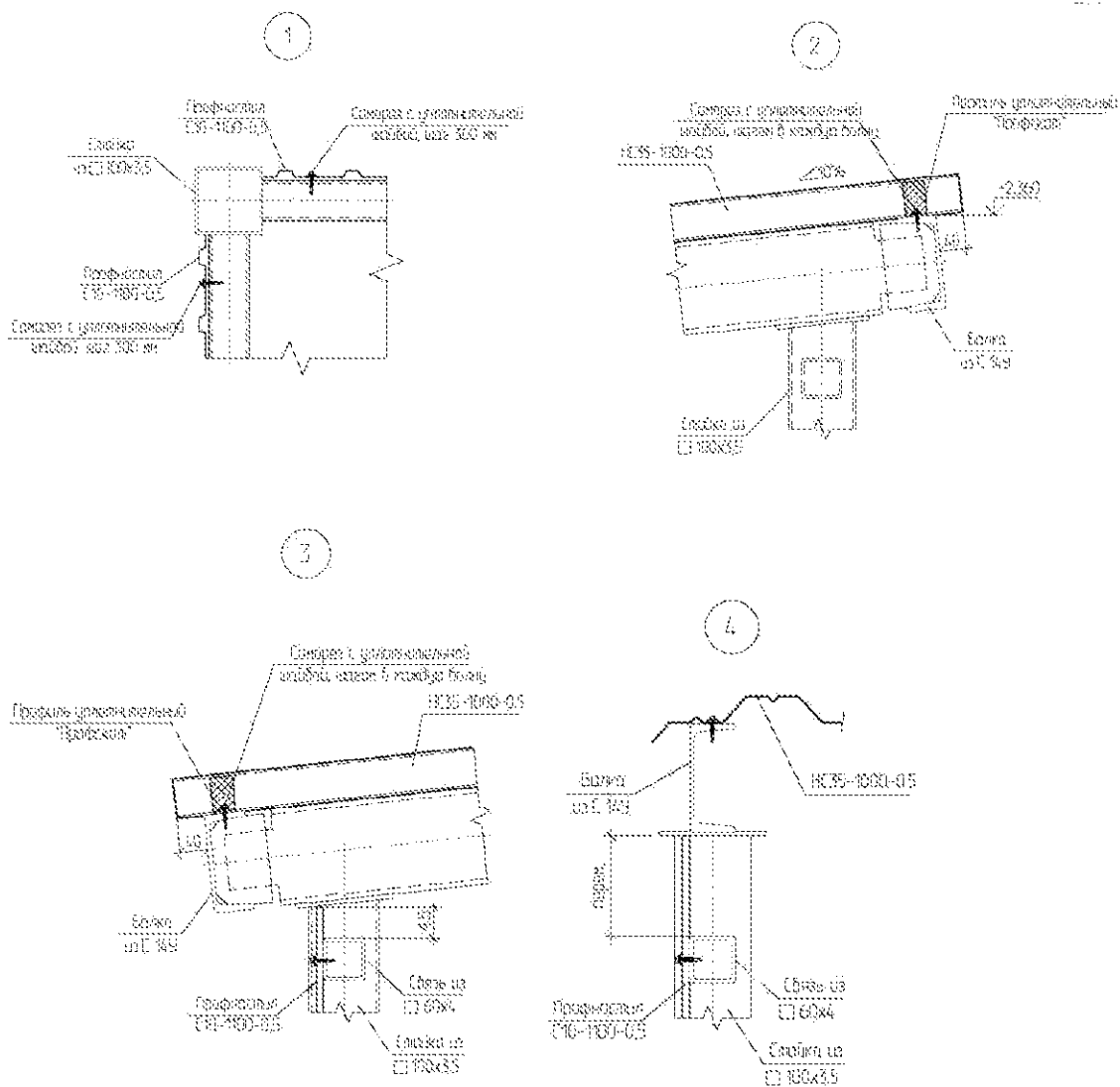
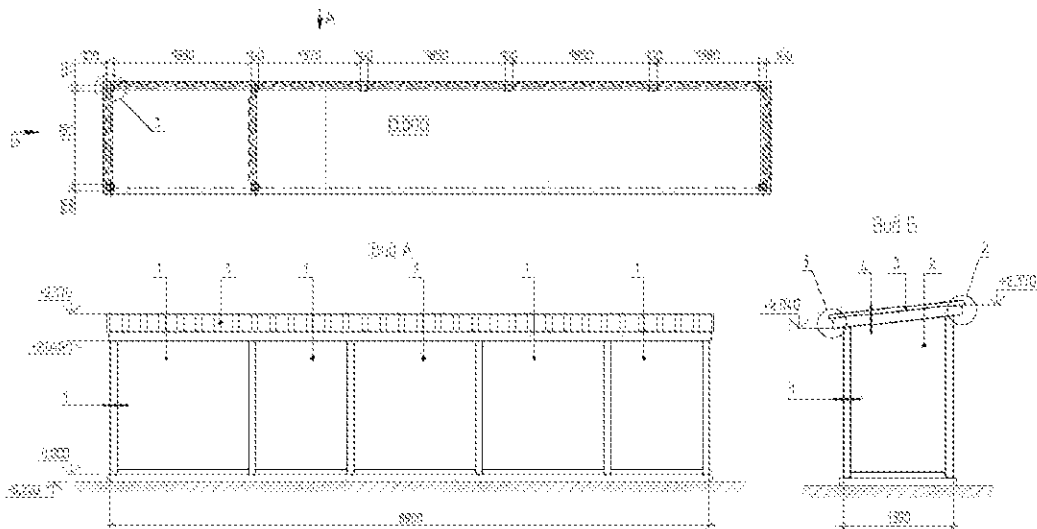
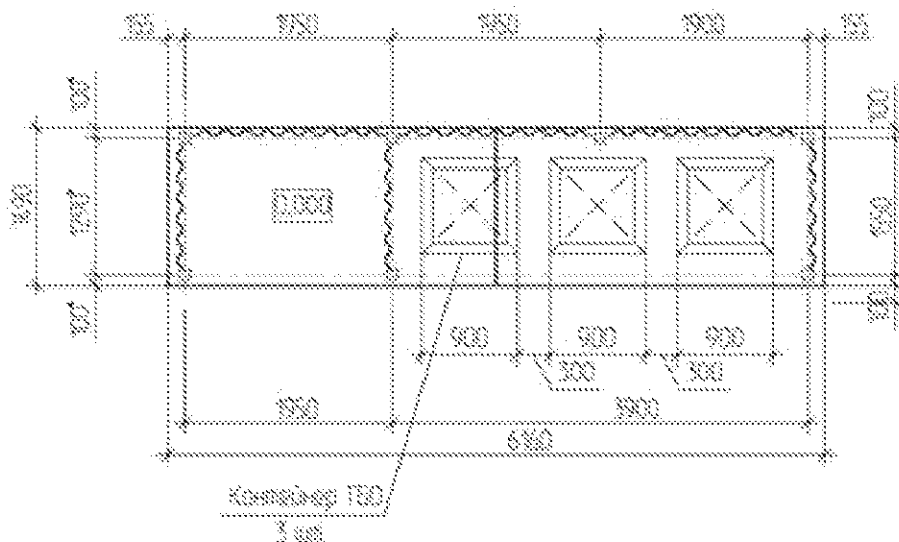


Схема сборки металлокаркаса ИБЦ

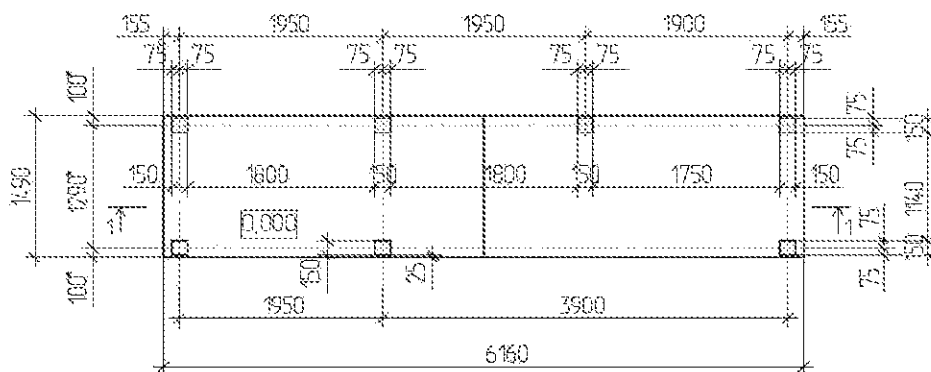


8. Вариант 8, предусматривающий наличие отсека для крупногабаритных отходов и отсека для размещения не более трех контейнеров для ТКО (с навесом), в основании площадки (места) накопления ТКО – пустотная плита.



Площадка из пустотных плит ПК 31.15-8

План



1-1

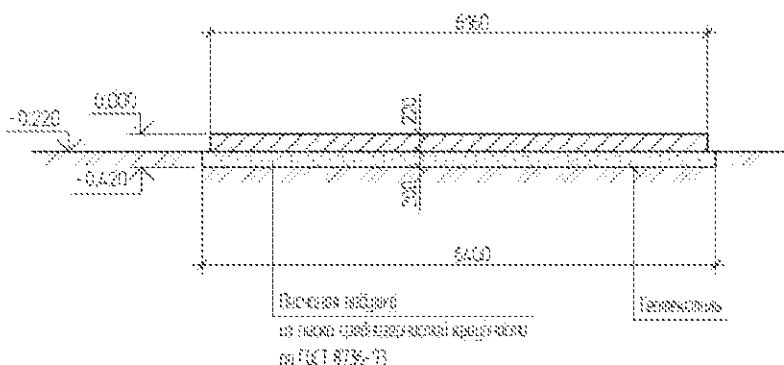
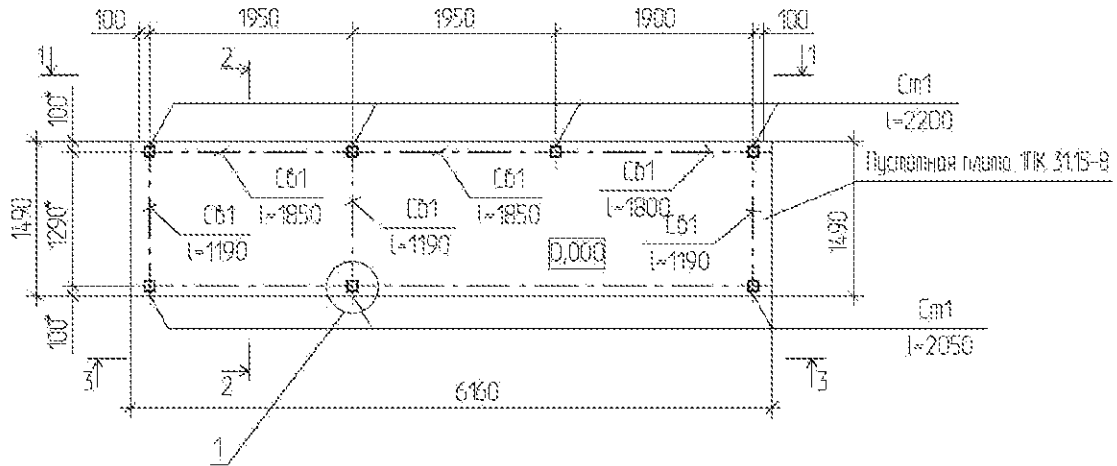
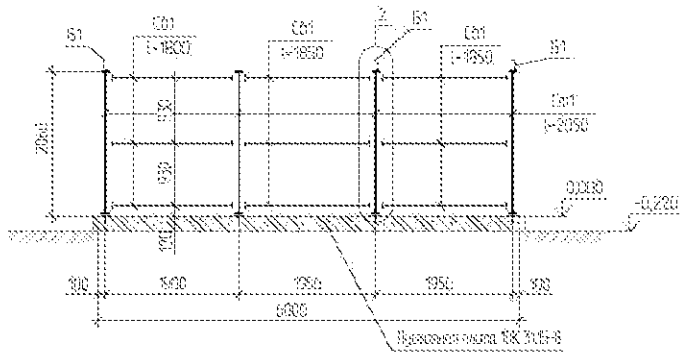


Схема расположения стоек площадки ТБ0 для размещения 3-х контейнеров



1 - 1



2 - 2

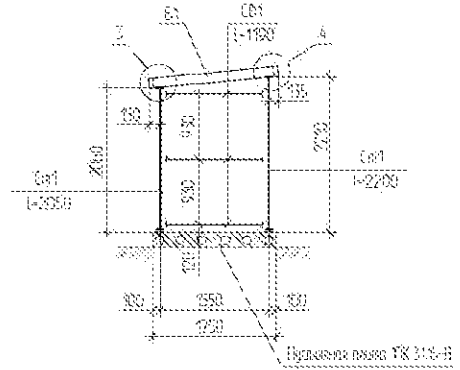
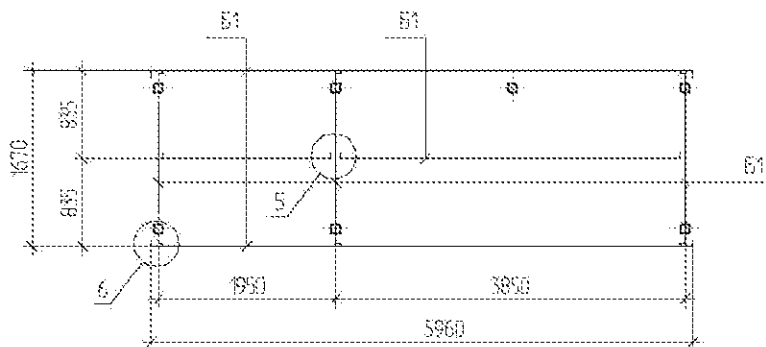
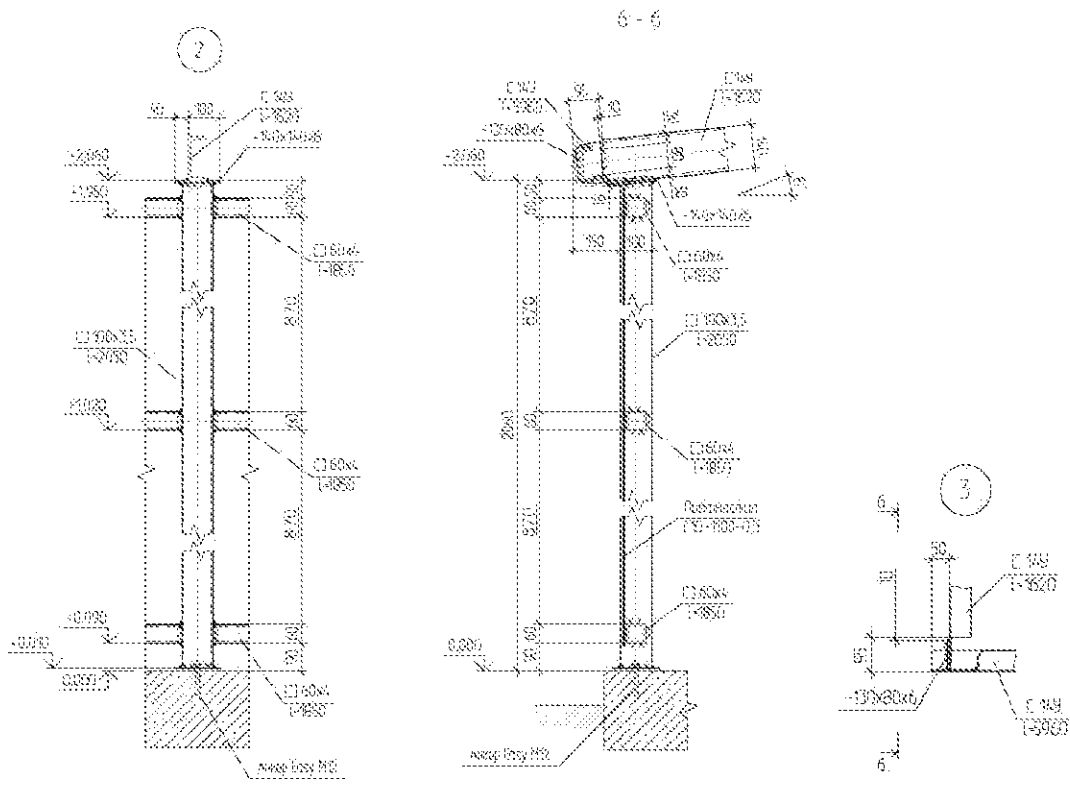
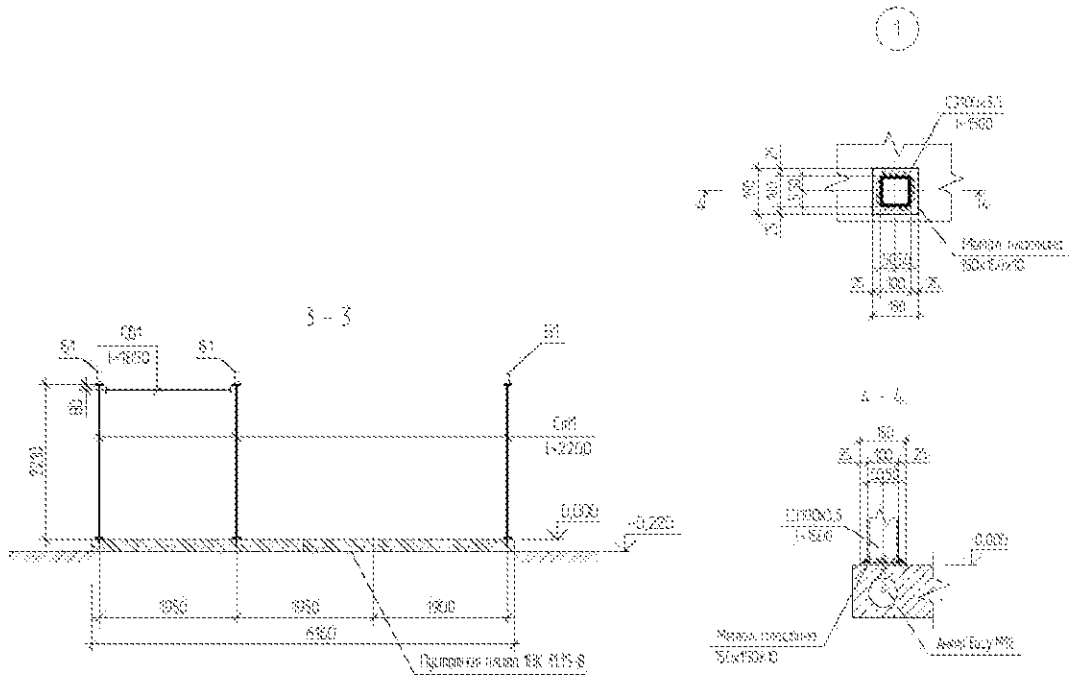


Схема расположения элементов покрытия площадки ТБ0





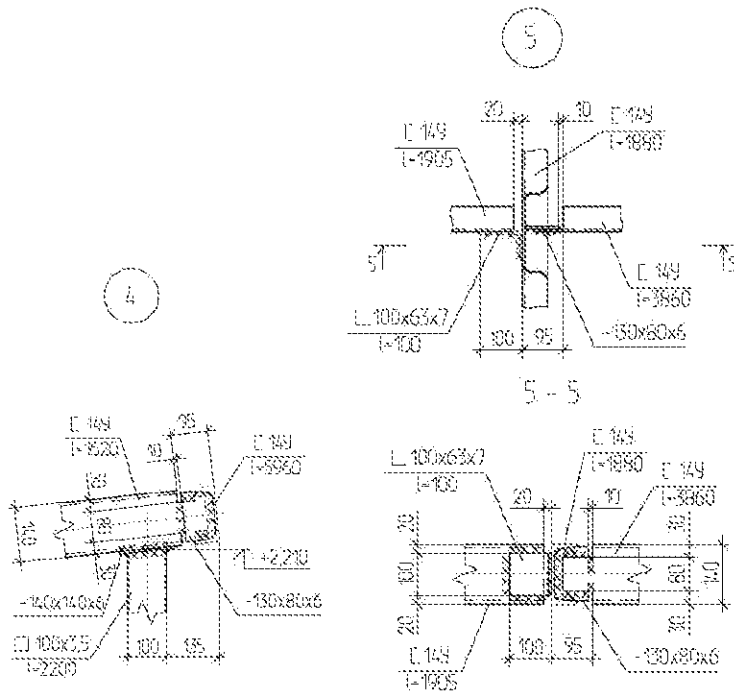
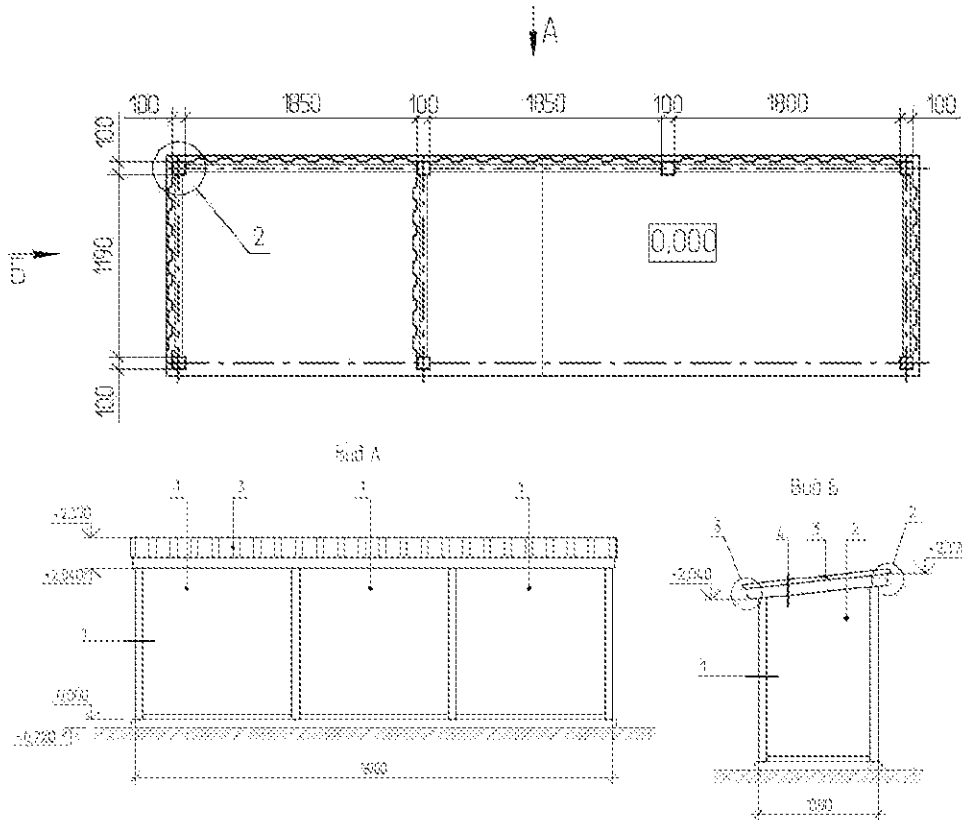
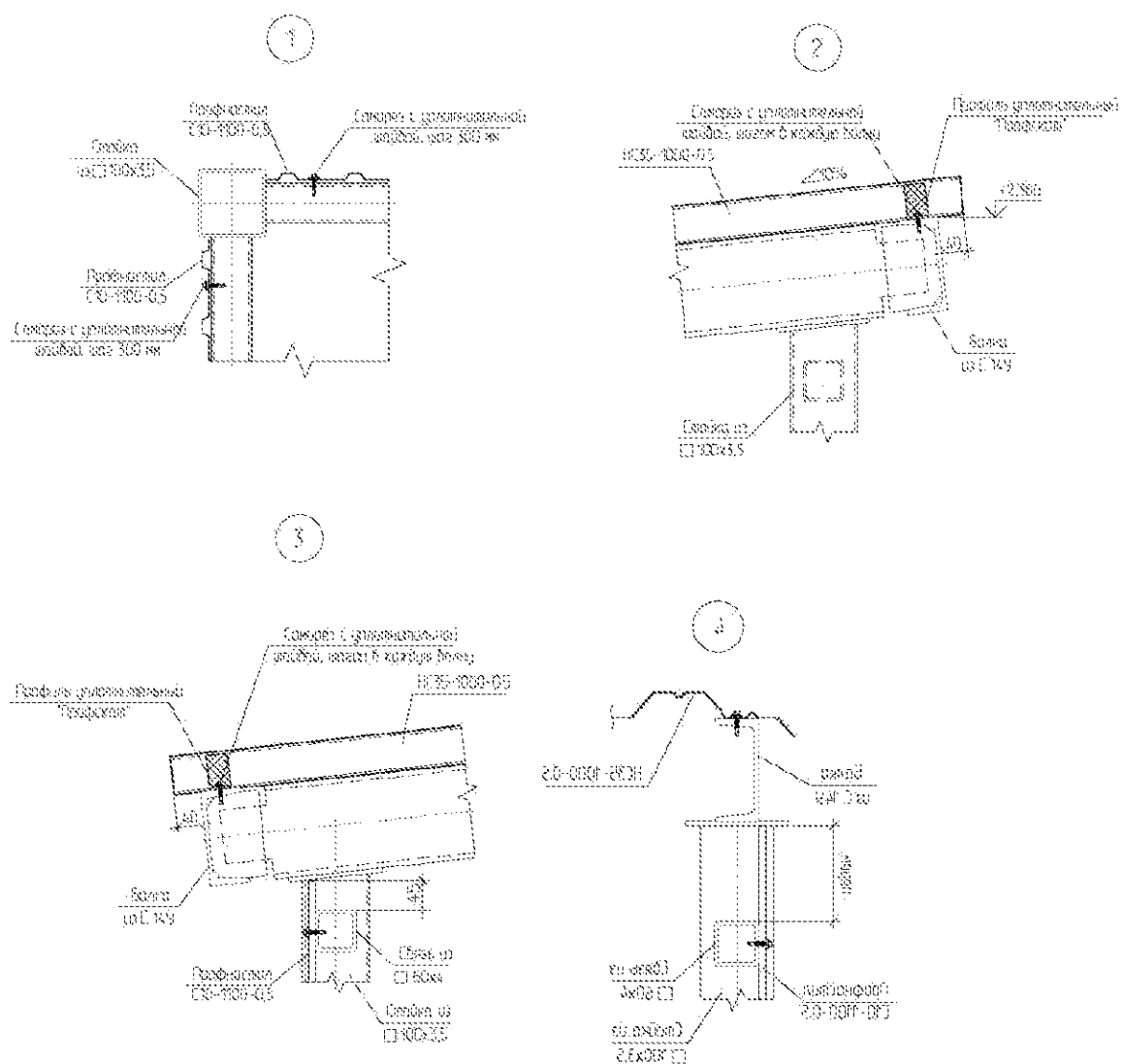
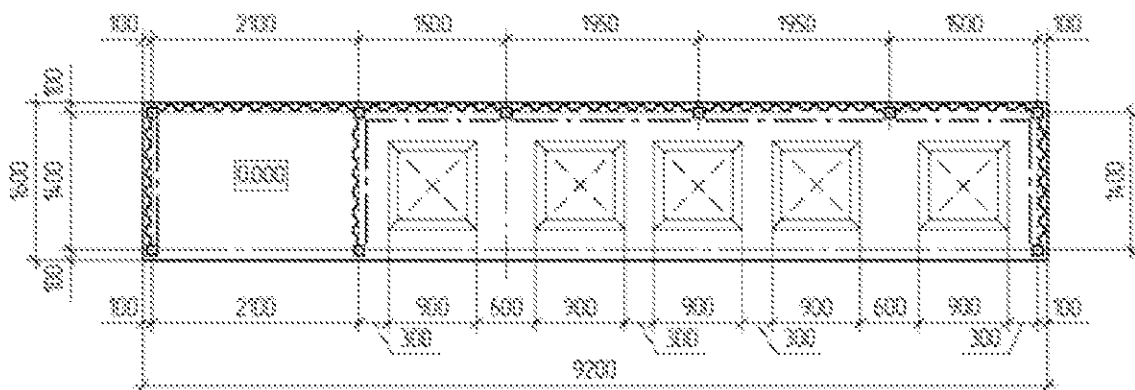


Схема облицовки площадки Т50 для размещения 3-х контейнеров

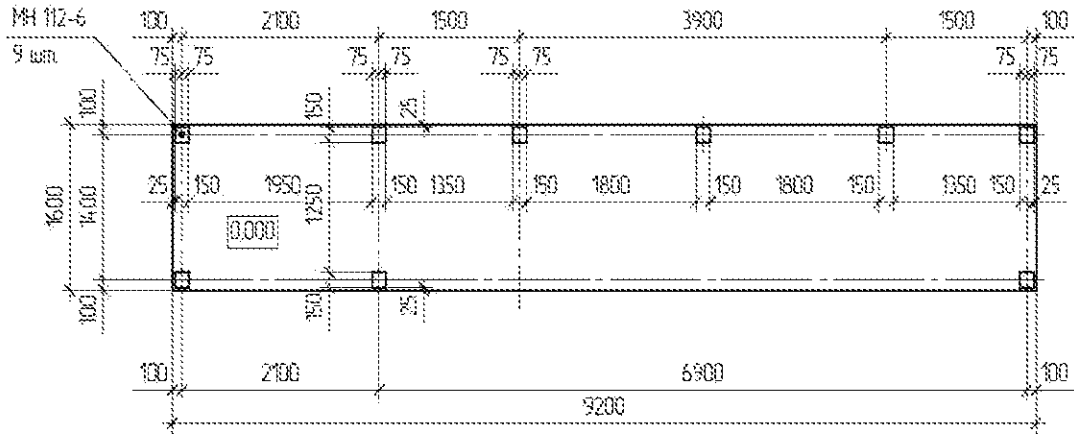




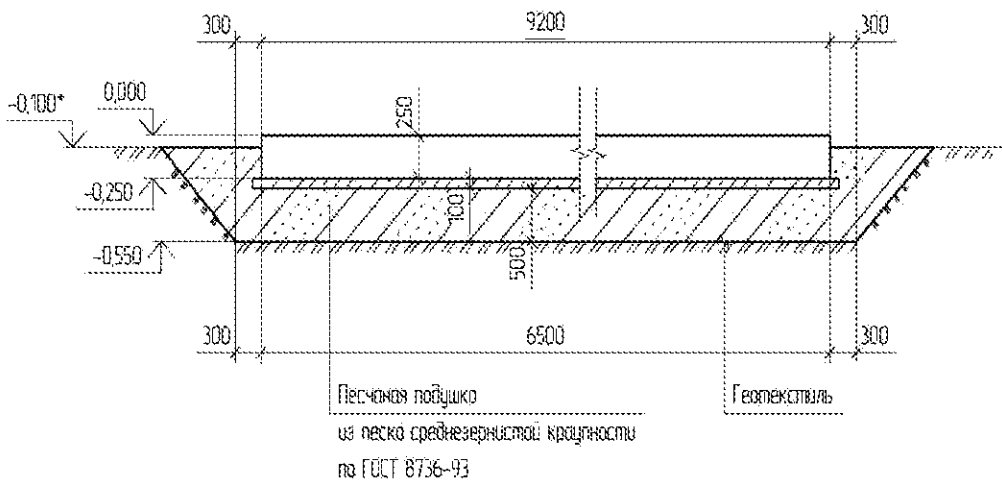
9. Вариант 9, предусматривающий наличие отсека для крупногабаритных отходов и отсека для размещения не более пяти контейнеров для ТКО (без навеса), в основании площадки (места) накопления ТКО – монолитная плита.



Фундаментная плита П1-5. Опалубка.



1-1 Опалубка



Фундаментная плита П1-5. Армирование

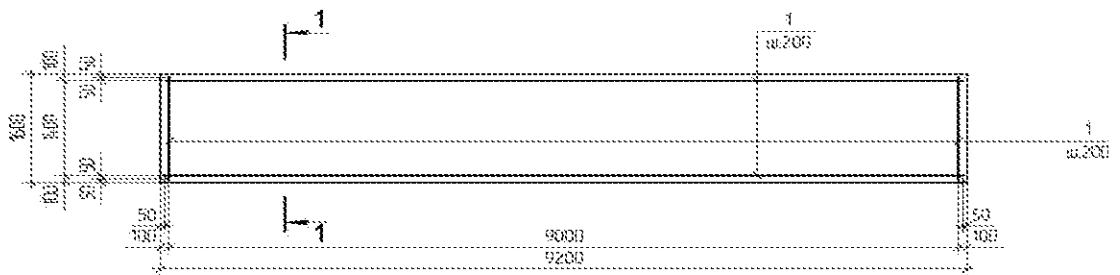
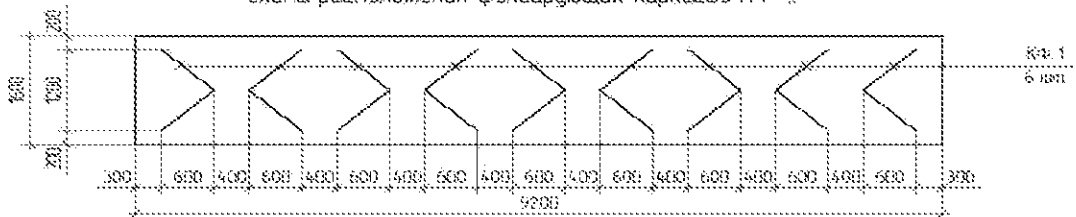
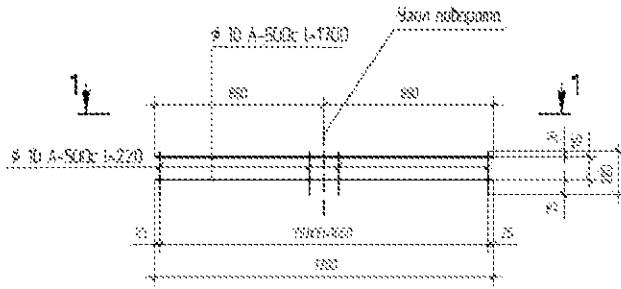


Схема расположения фиксирующих каркасов КФ 1.

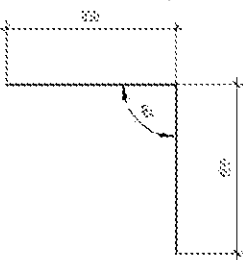




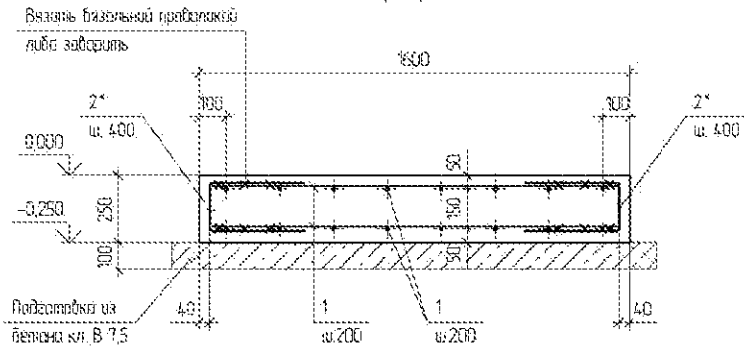
КФ 1



1-1



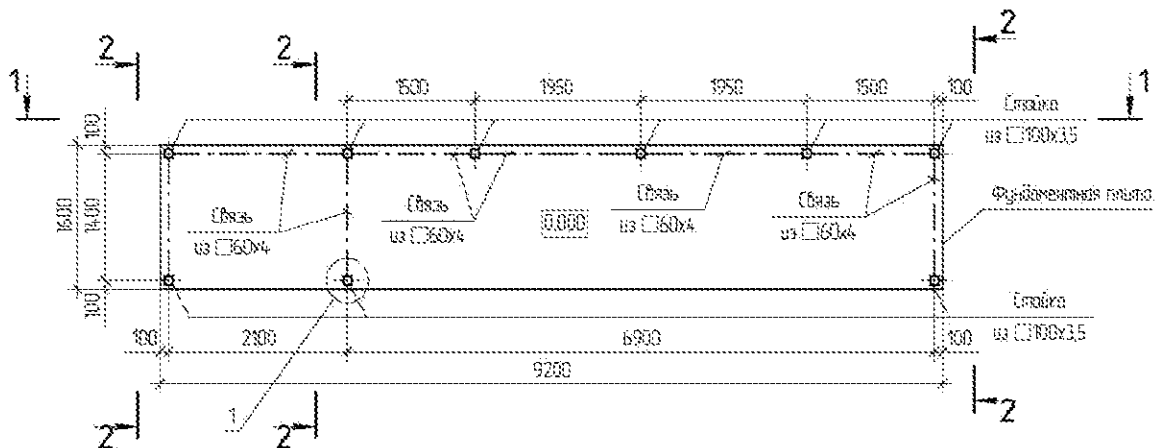
1-1 Армирование.



Ведомость деталей

№	Эскиз
2*	

Схема расположения стоек площадки ТБО для размещения 5-ти контейнеров



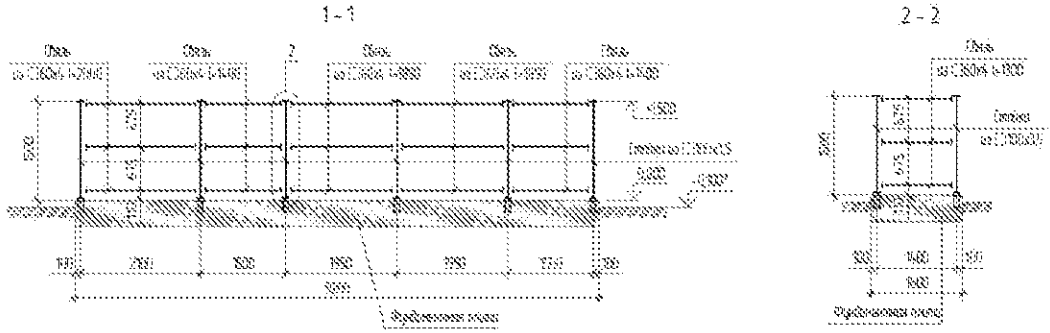
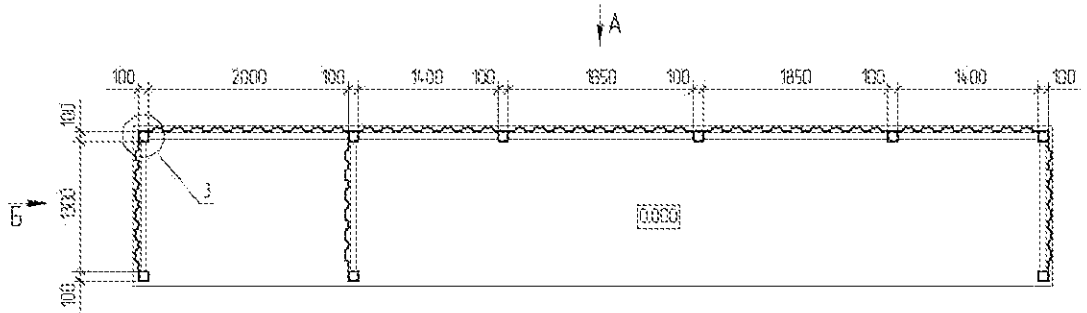
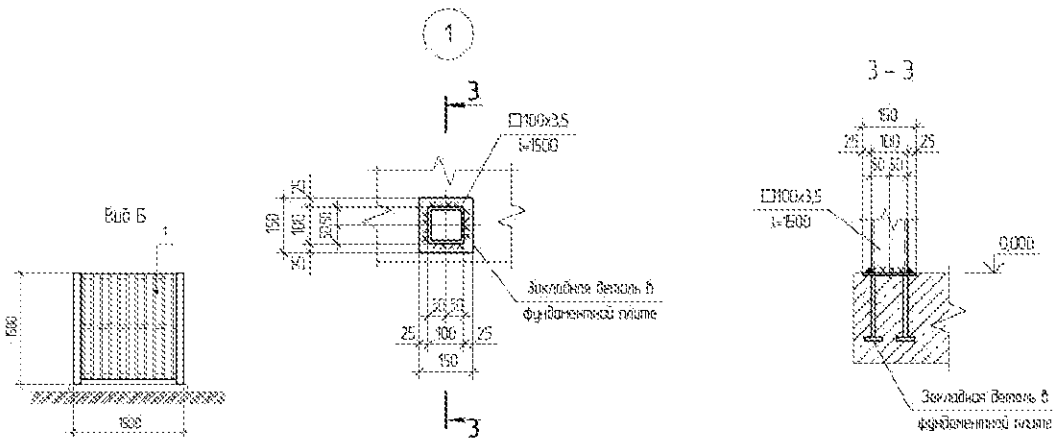
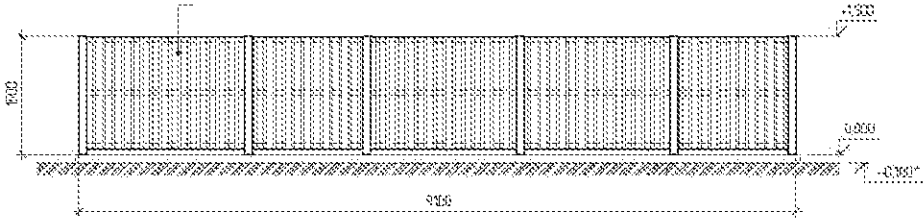
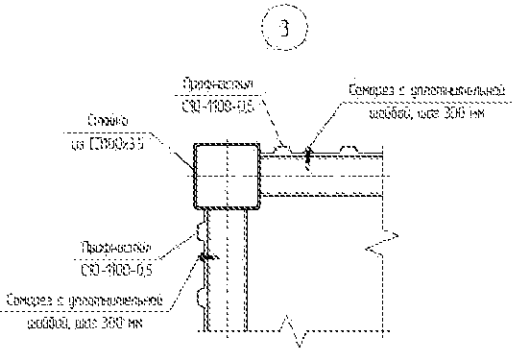
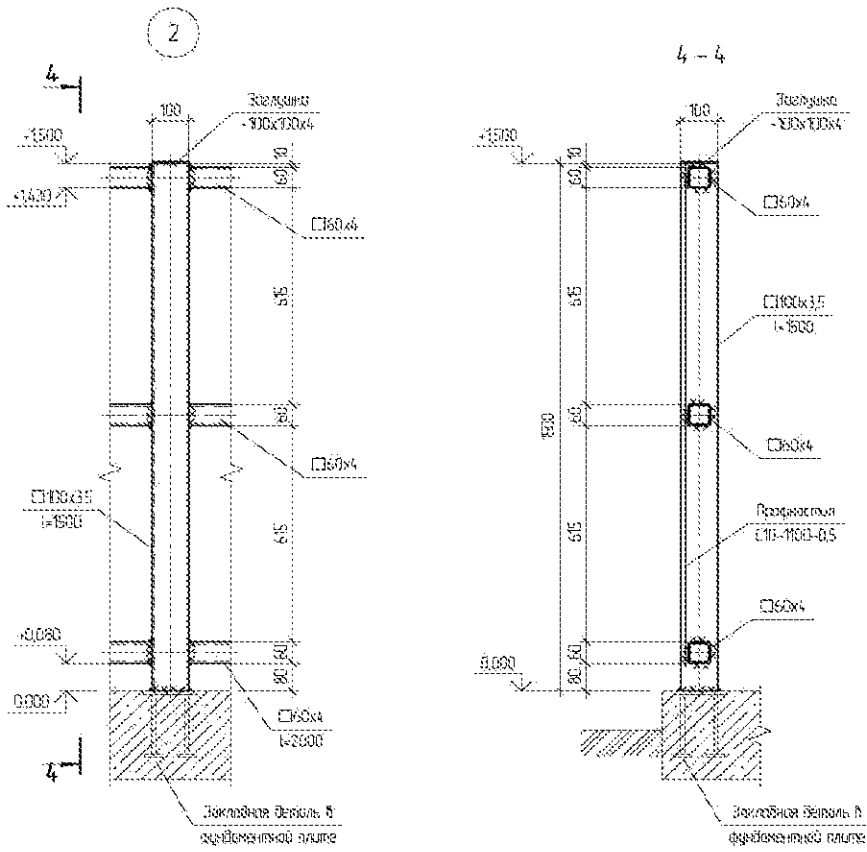


Схема обшивки площадки ТБО

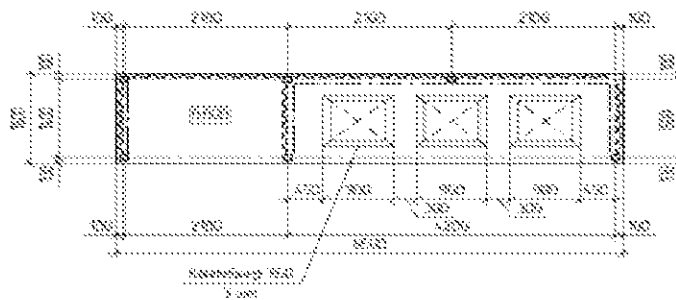


Вид А

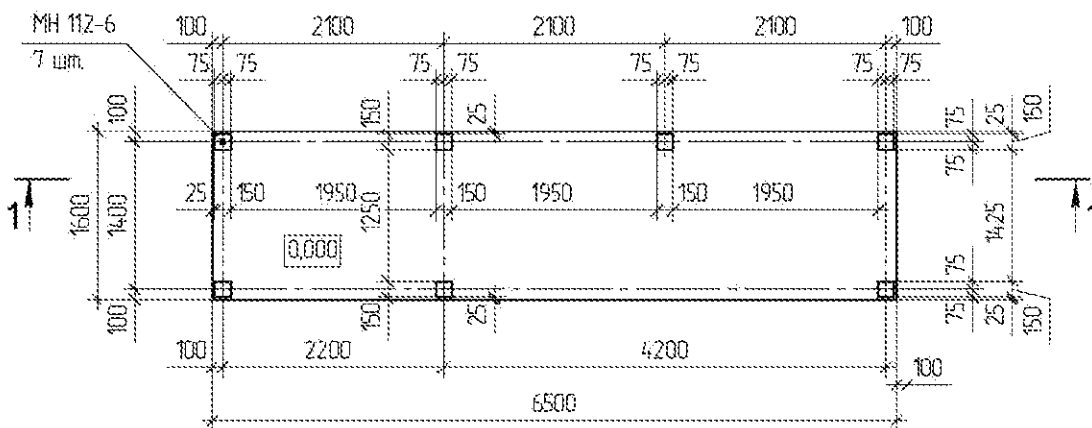




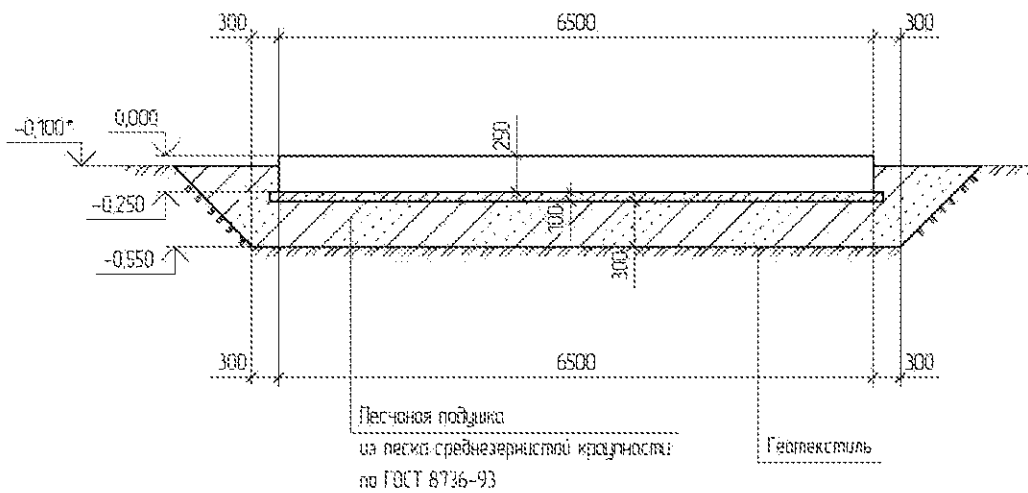
10. Вариант 10, предусматривающий наличие отсека для крупногабаритных отходов и отсека для размещения не более трех контейнеров для ТКО (без навеса), в основании площадки (места) накопления ТКО – монолитная плита.



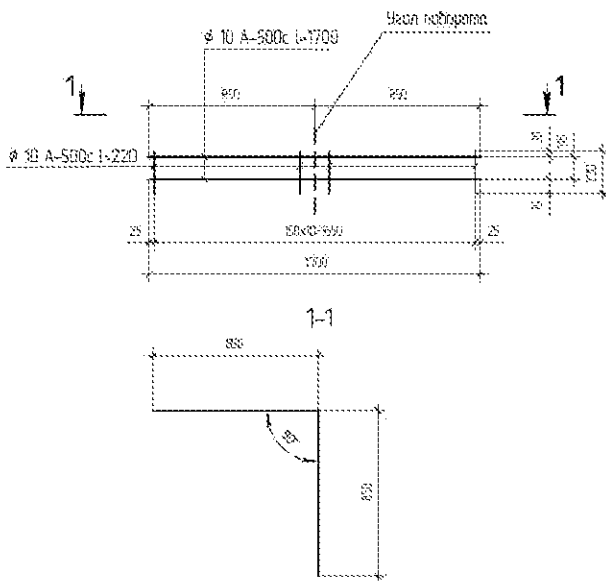
Фундаментная плита П1-3. Опалубка.



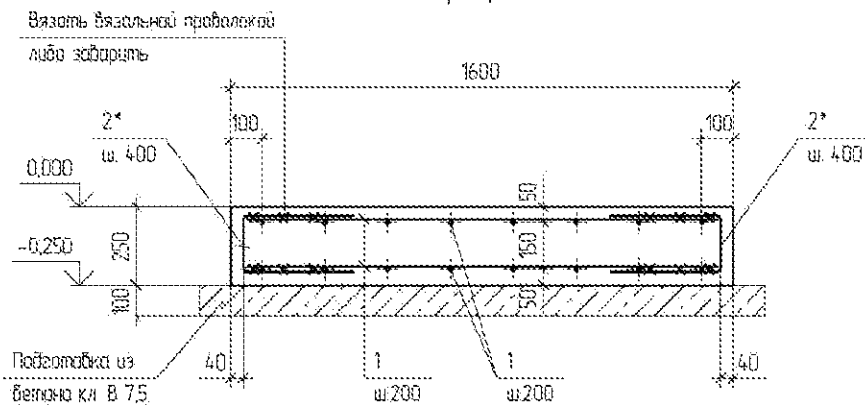
1-1. Опалубка.



КФ 1



1-1. Армирование.



Ведомость деталей

Поз	Эскиз
2*	

Схема расположения стоек площадки ТБО для размещения 3-х контейнеров

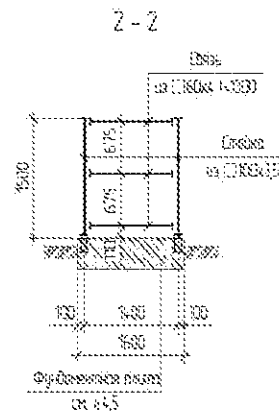
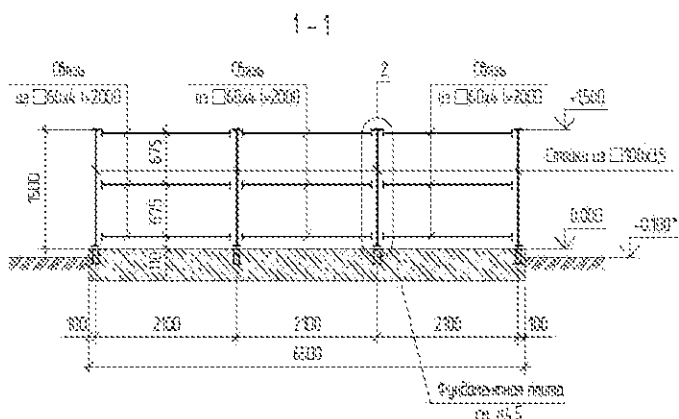
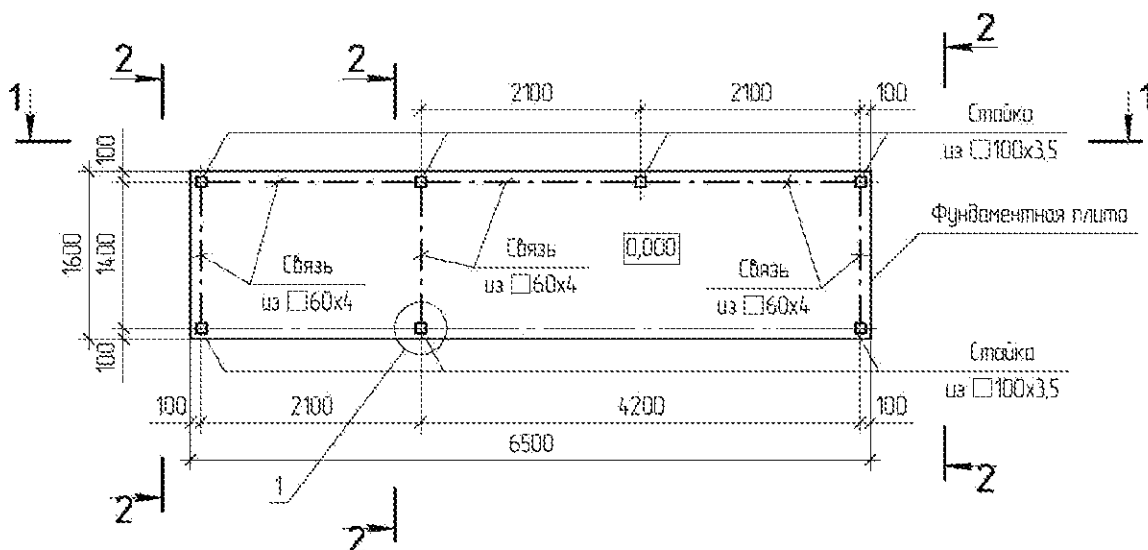
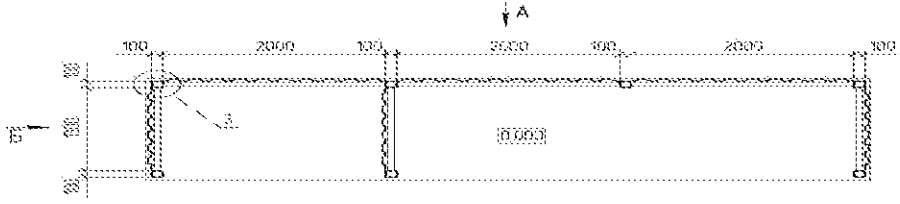
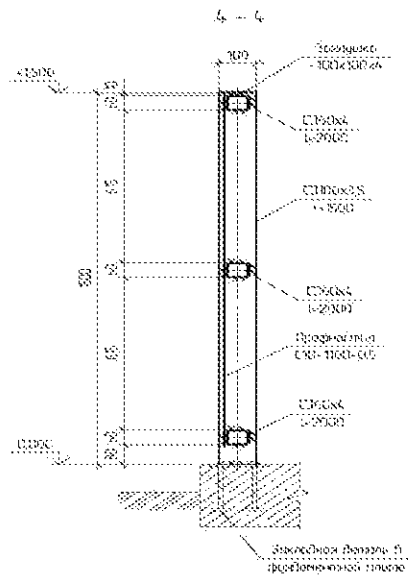
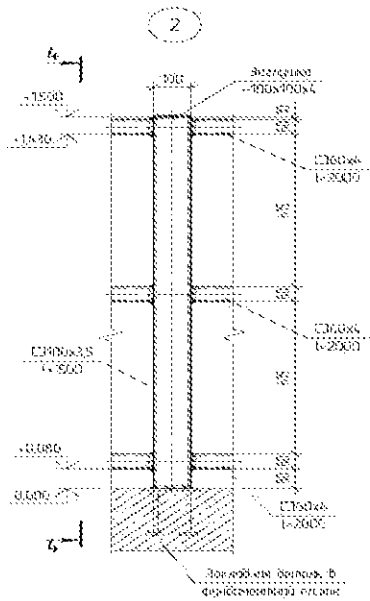
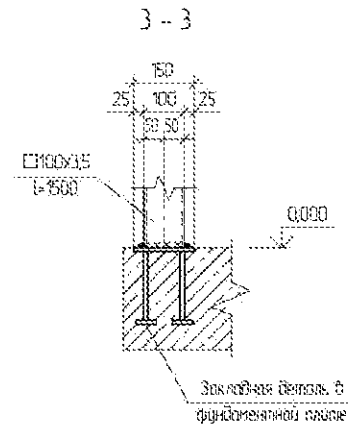
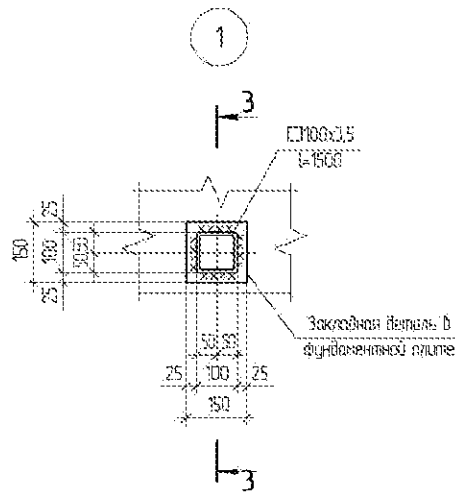
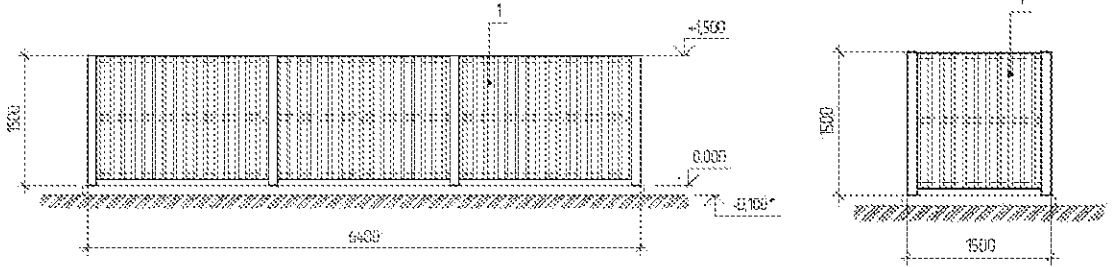


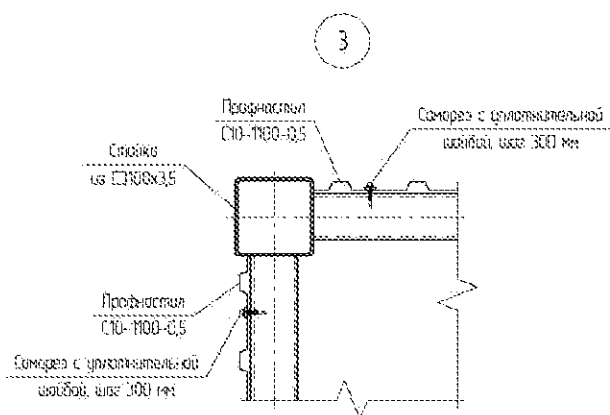
Схема обшивки площадки ТБ0



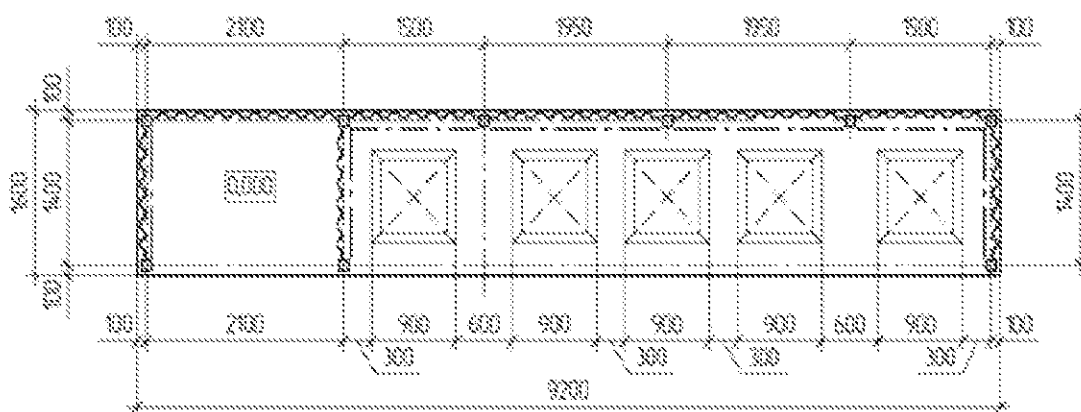
Вид А

Вид Б

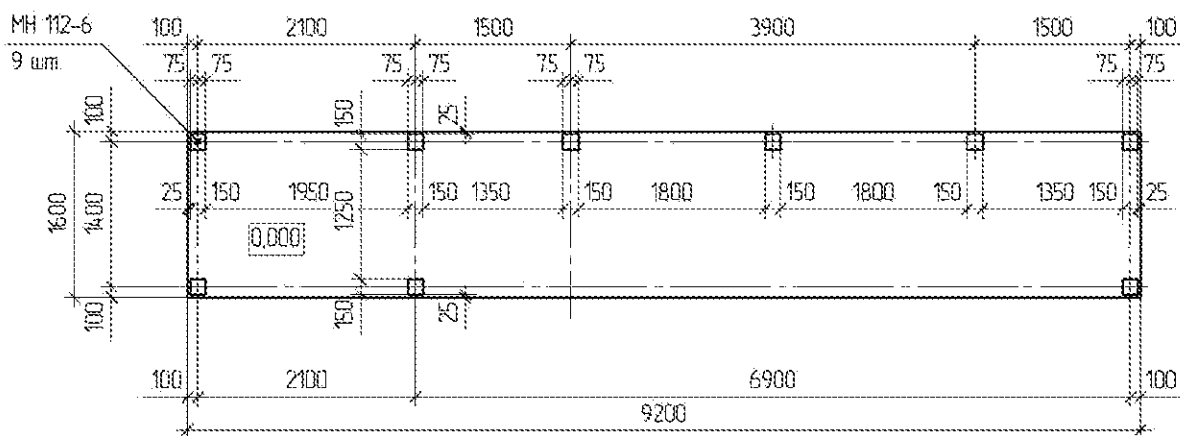




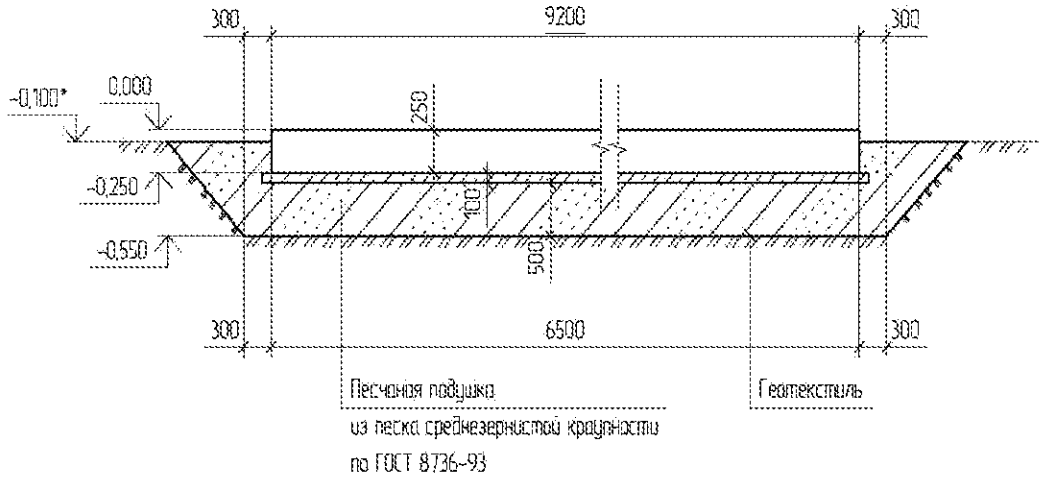
11. Вариант 11, предусматривающий наличие отсека для крупногабаритных отходов и отсека для размещения не более пяти контейнеров для ТКО (с навесом), в основании площадки (места) накопления ТКО – монолитная плита.



Фундаментная плита П1-5. Опалубка



1-1. Опалубка



Фундаментная плита П1-5. Армирование

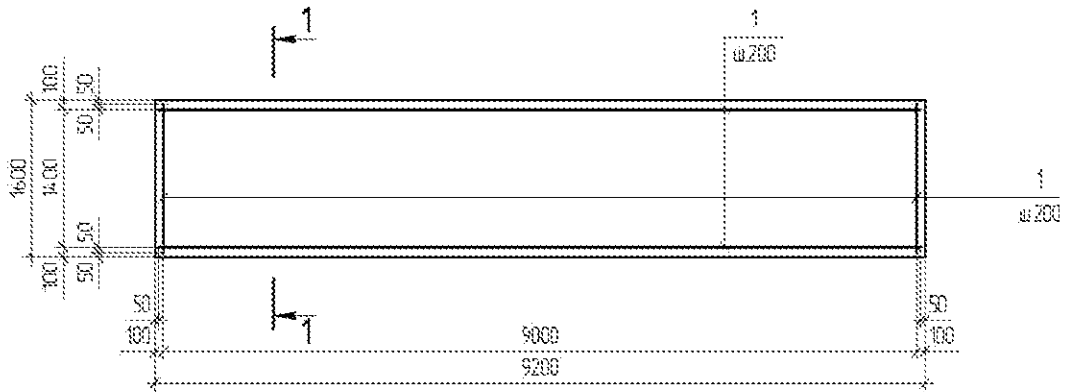
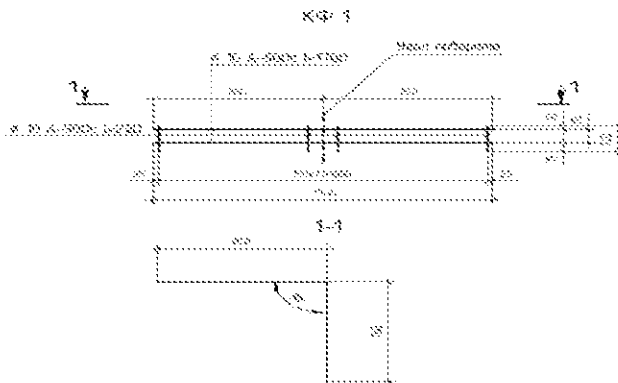
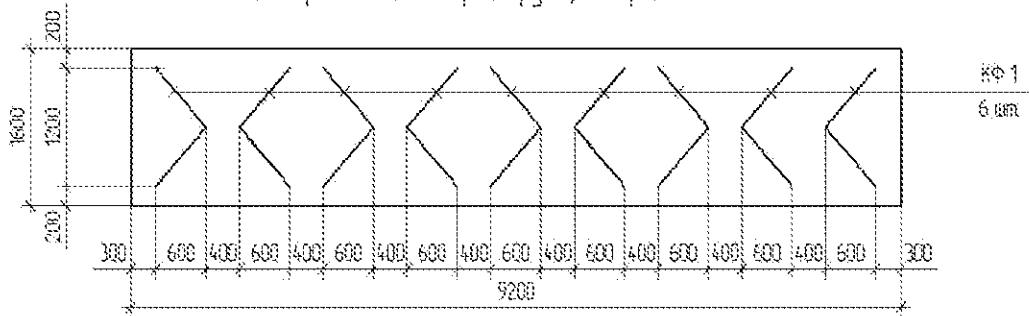


Схема расположения фиксирующих каркасов КФ 1





1-1 Армирование.

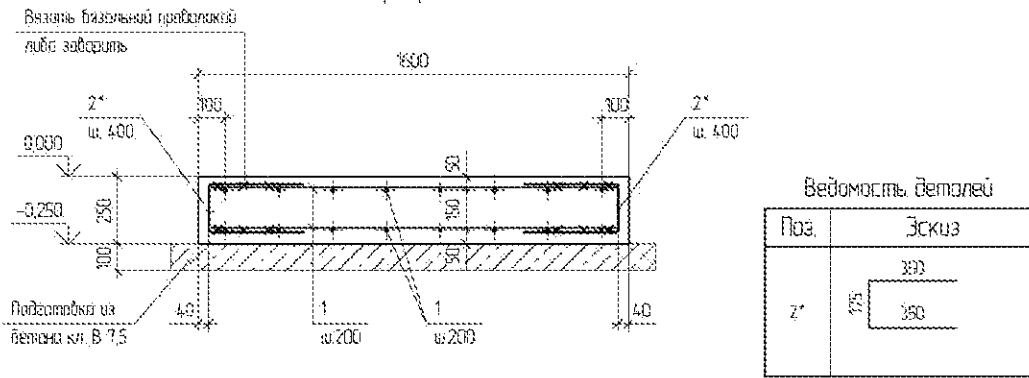


Схема расположения стоек площадки ТБО для размещения 5-ти контейнеров

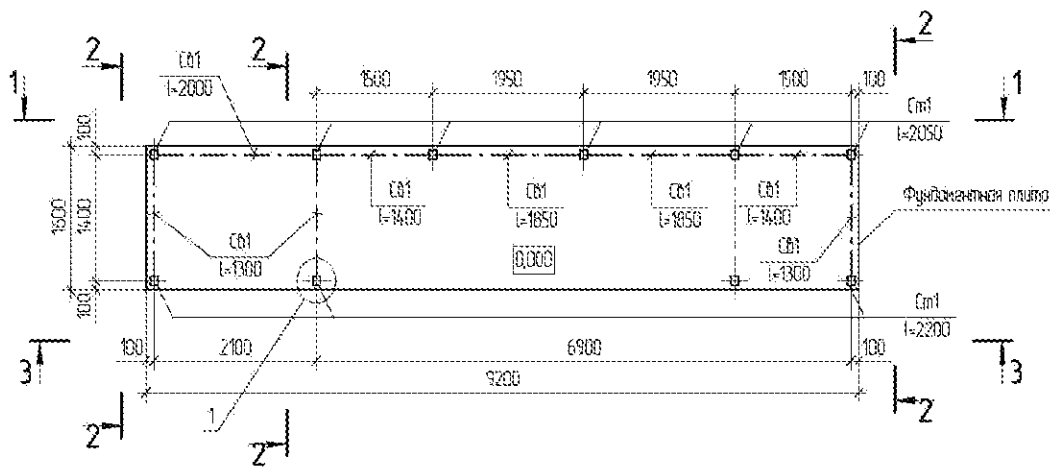
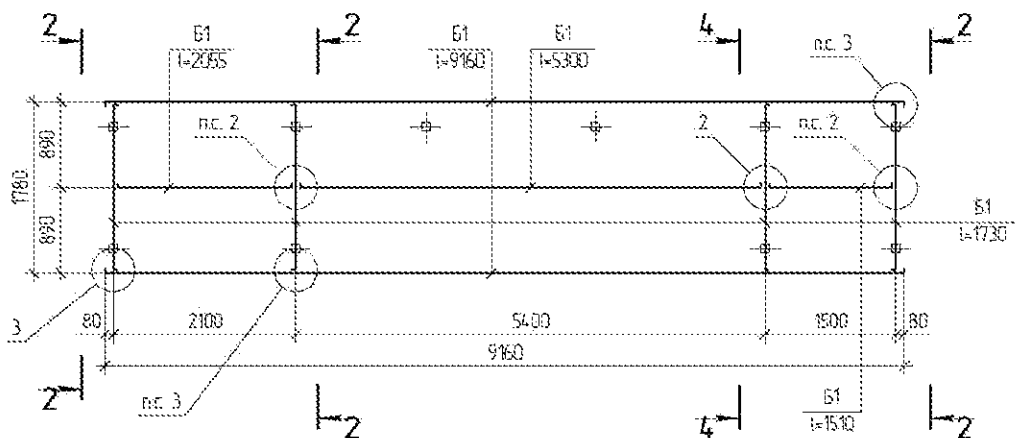
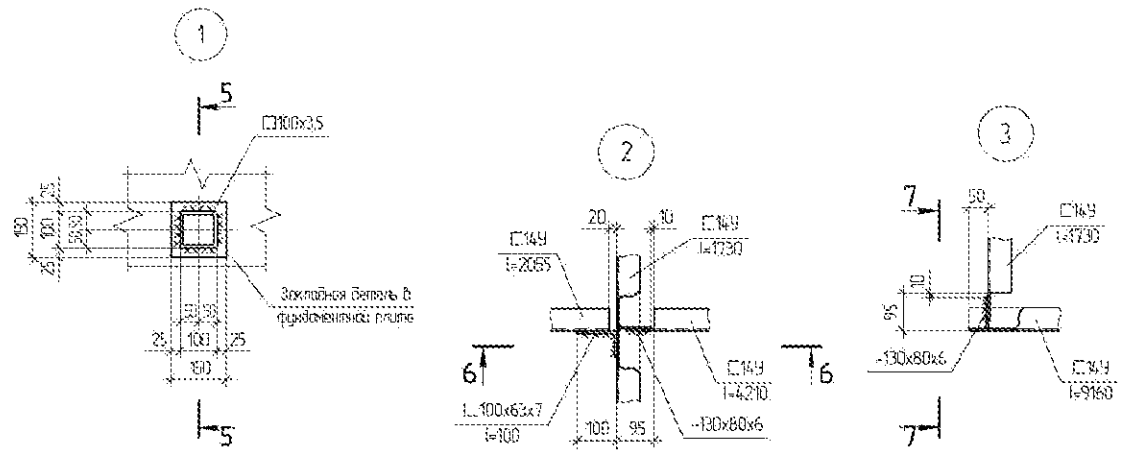
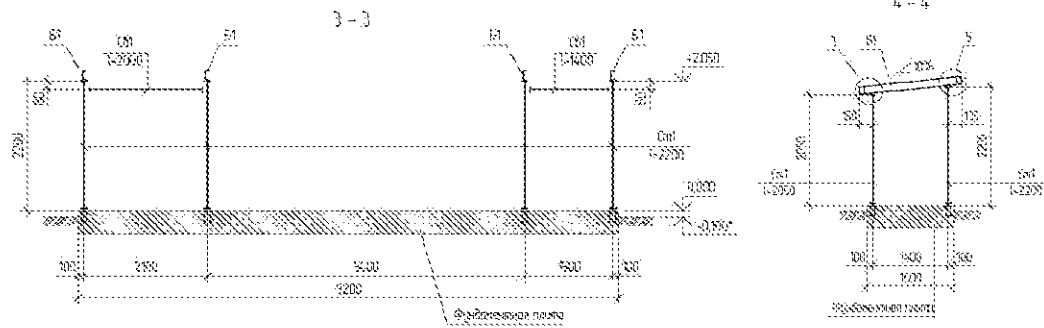
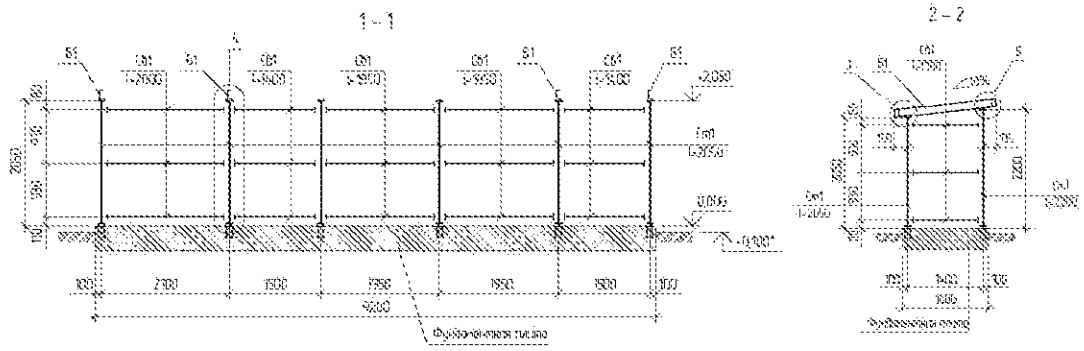


Схема расположения элементов покрытия площадки ТБО





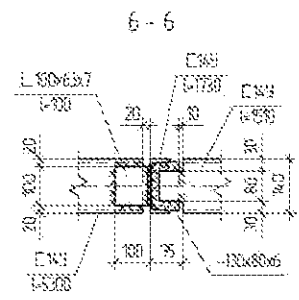
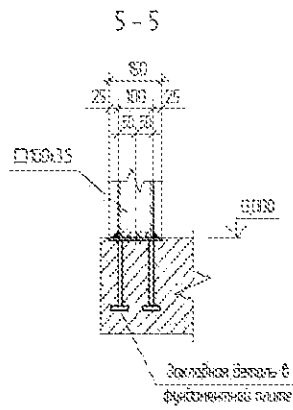
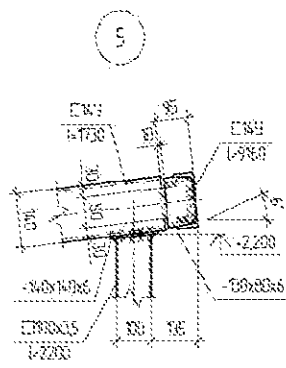
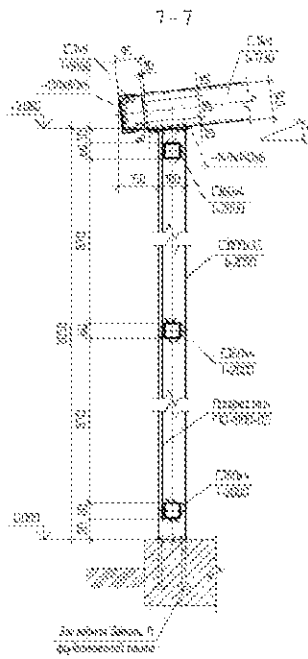
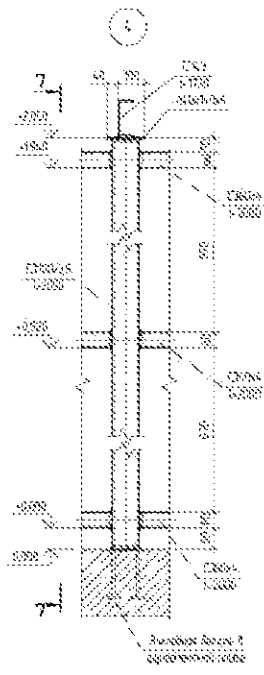
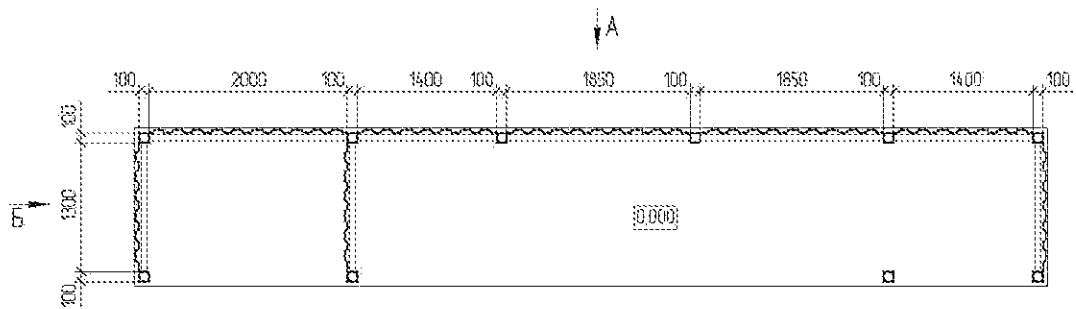
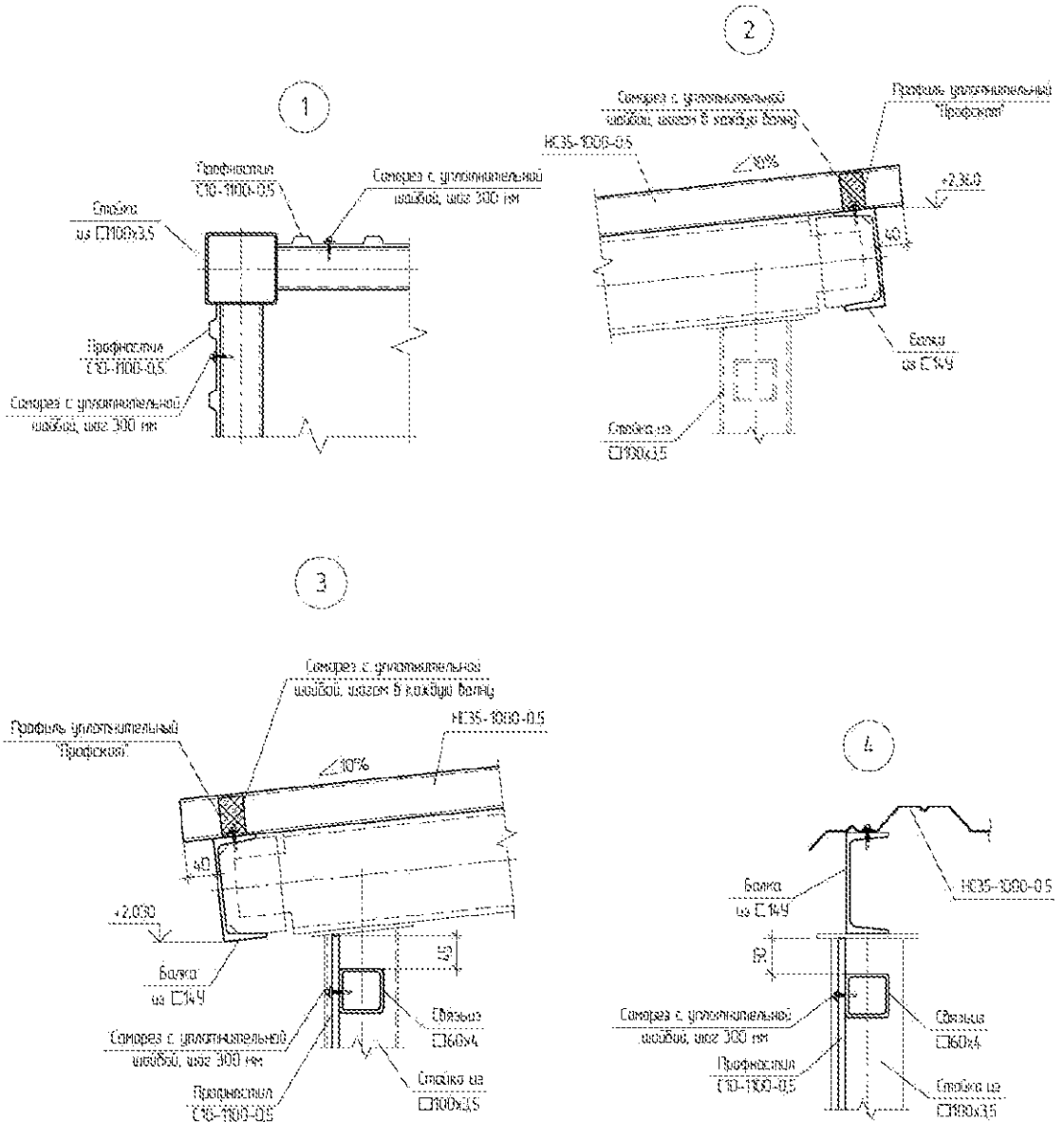
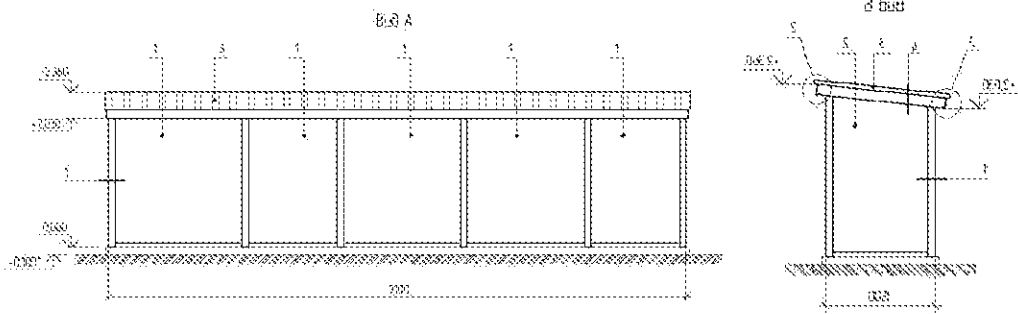
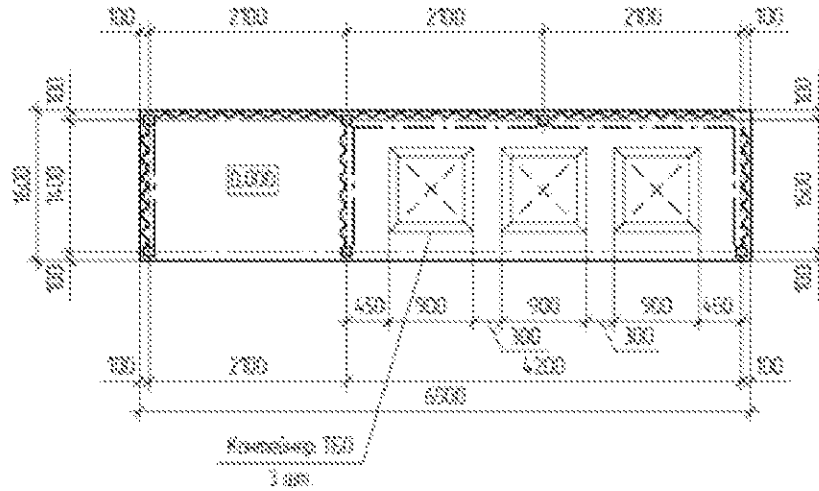


Схема обшивки площадки ТБО

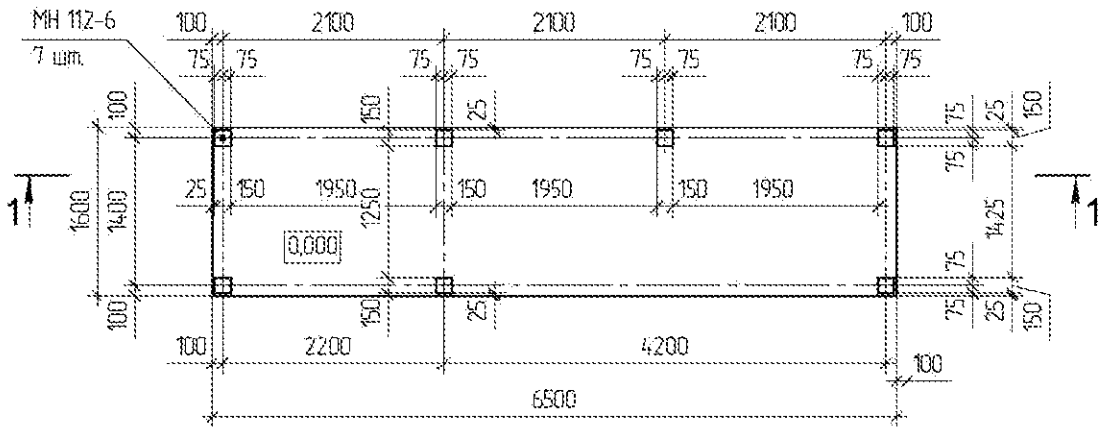




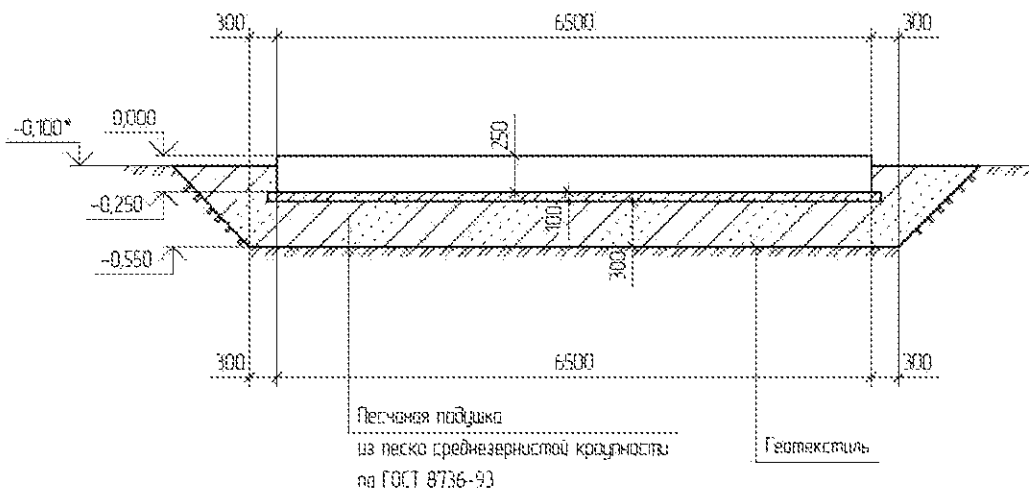
12. Вариант 12, предусматривающий наличие отсека для крупногабаритных отходов и отсека для размещения не более трех контейнеров для ТКО (с навесом), в основании площадки (места) накопления ТКО – монолитная плита.



Фундаментная плита П1-3. Опалубка.



1-1 Опалубка.



Фундаментная плита П1-3. Армирование.

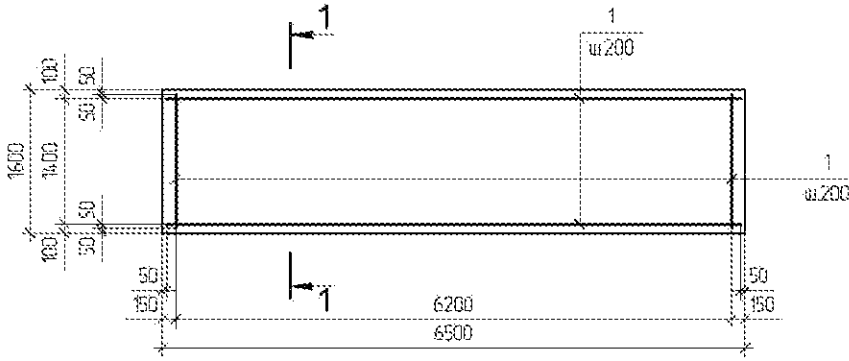
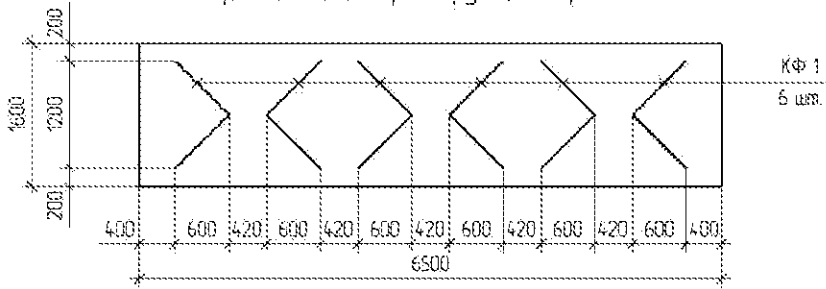
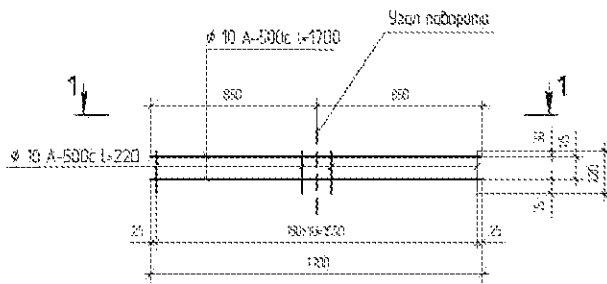


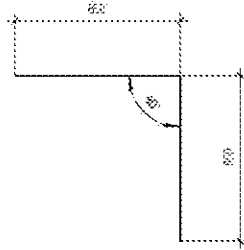
Схема расположения фиксирующих каркасов КФ 1.



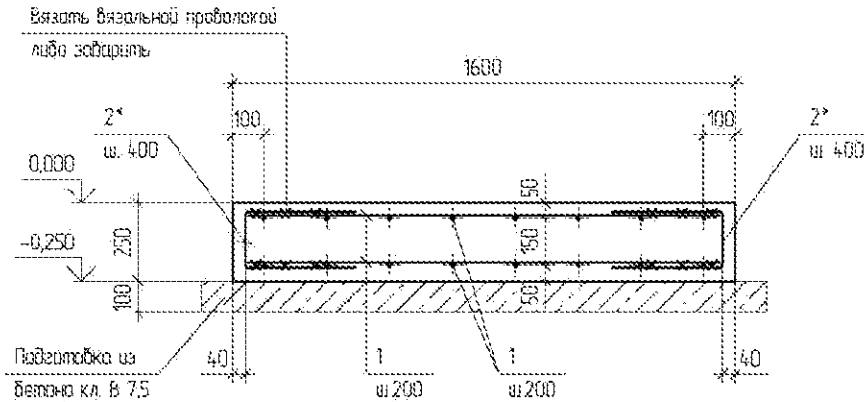
КФ 1



1-1



1-1. Армирование.



Ведомость деталей.

Поз.	Эскиз
2*	

Схема расположения стоек площадки ТБО для размещения 3-х контейнеров

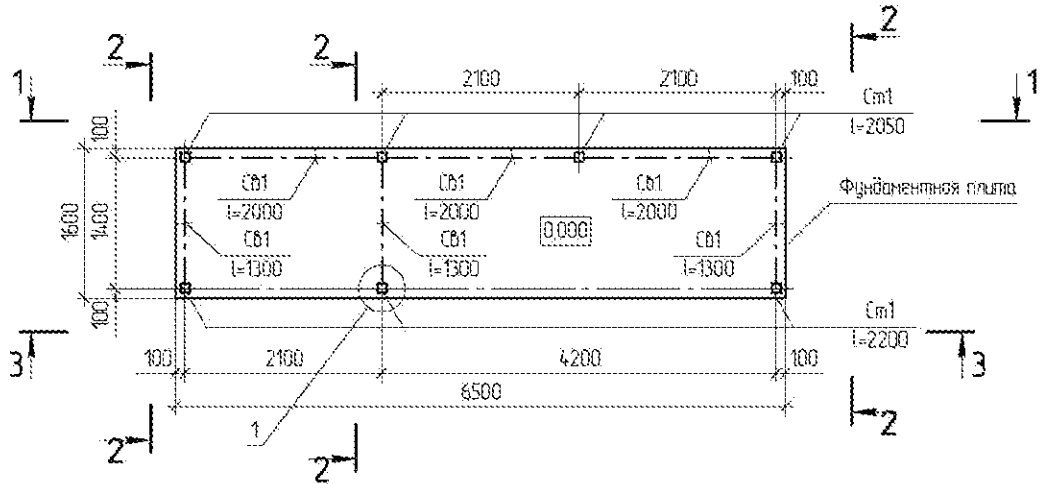
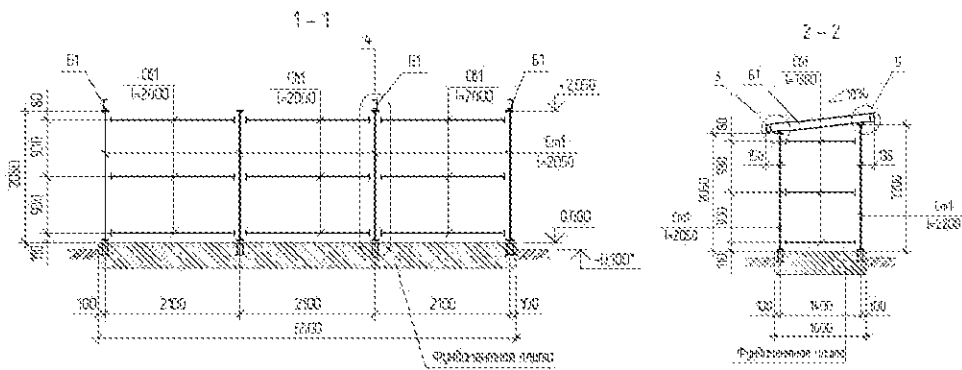
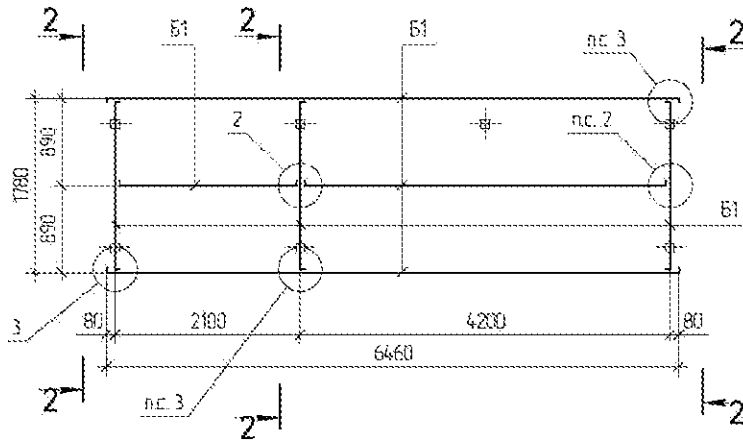
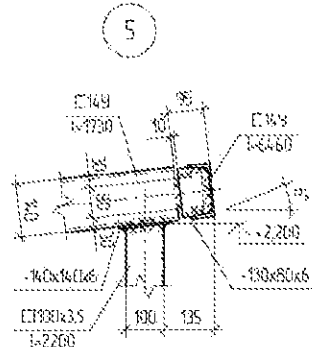
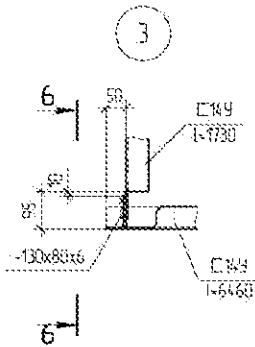
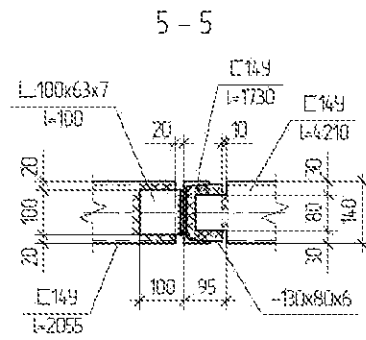
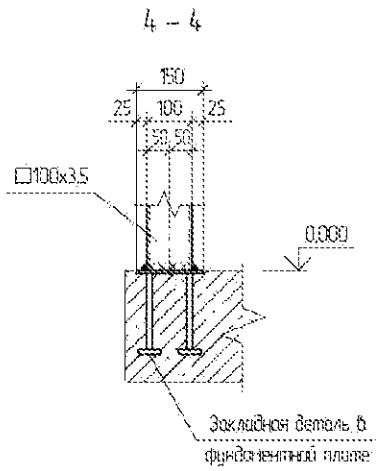
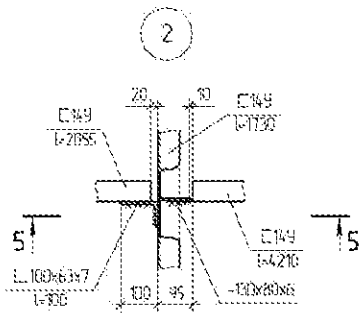
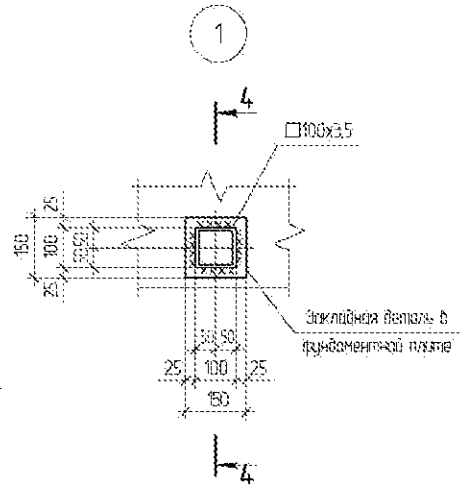
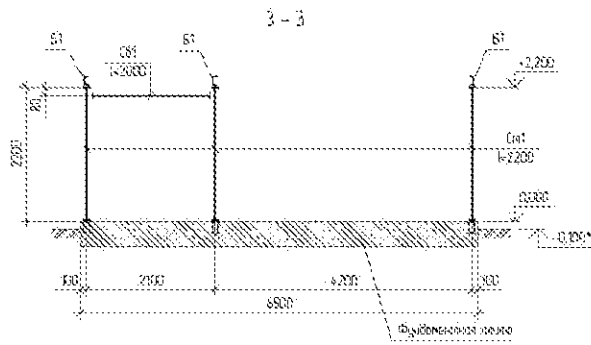


Схема расположения элементов покрытия площадки ТБО







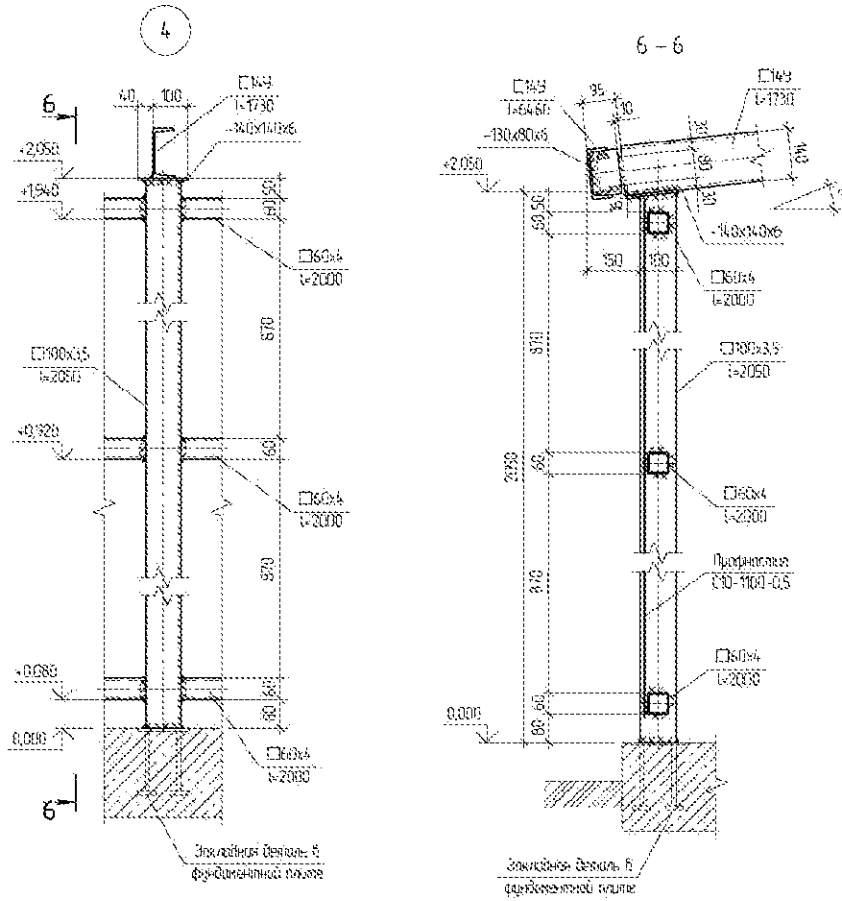
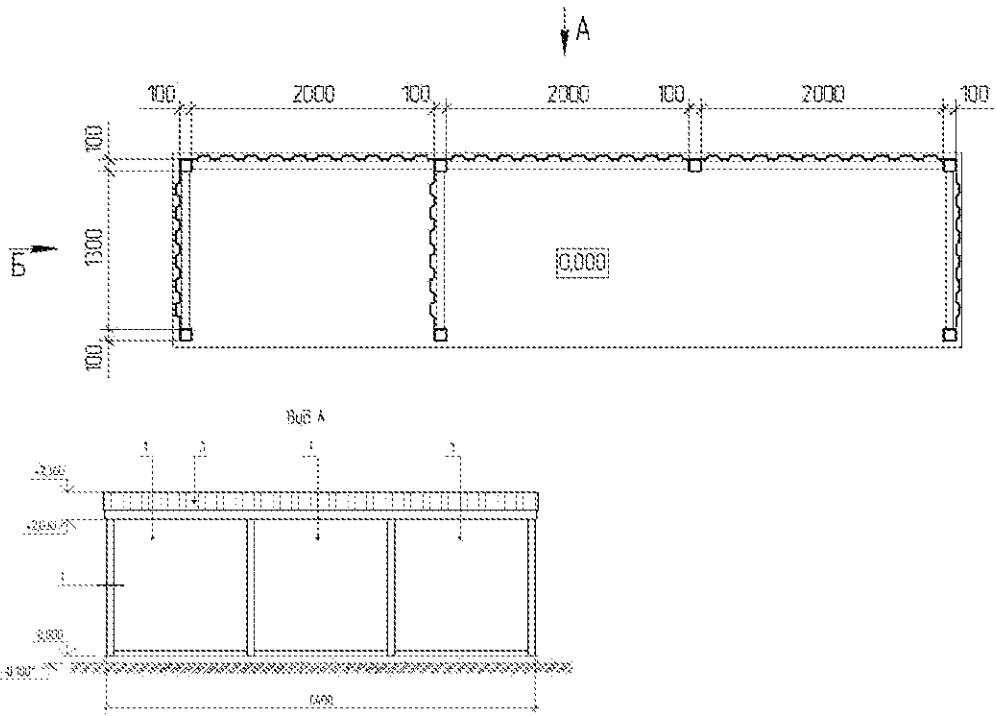
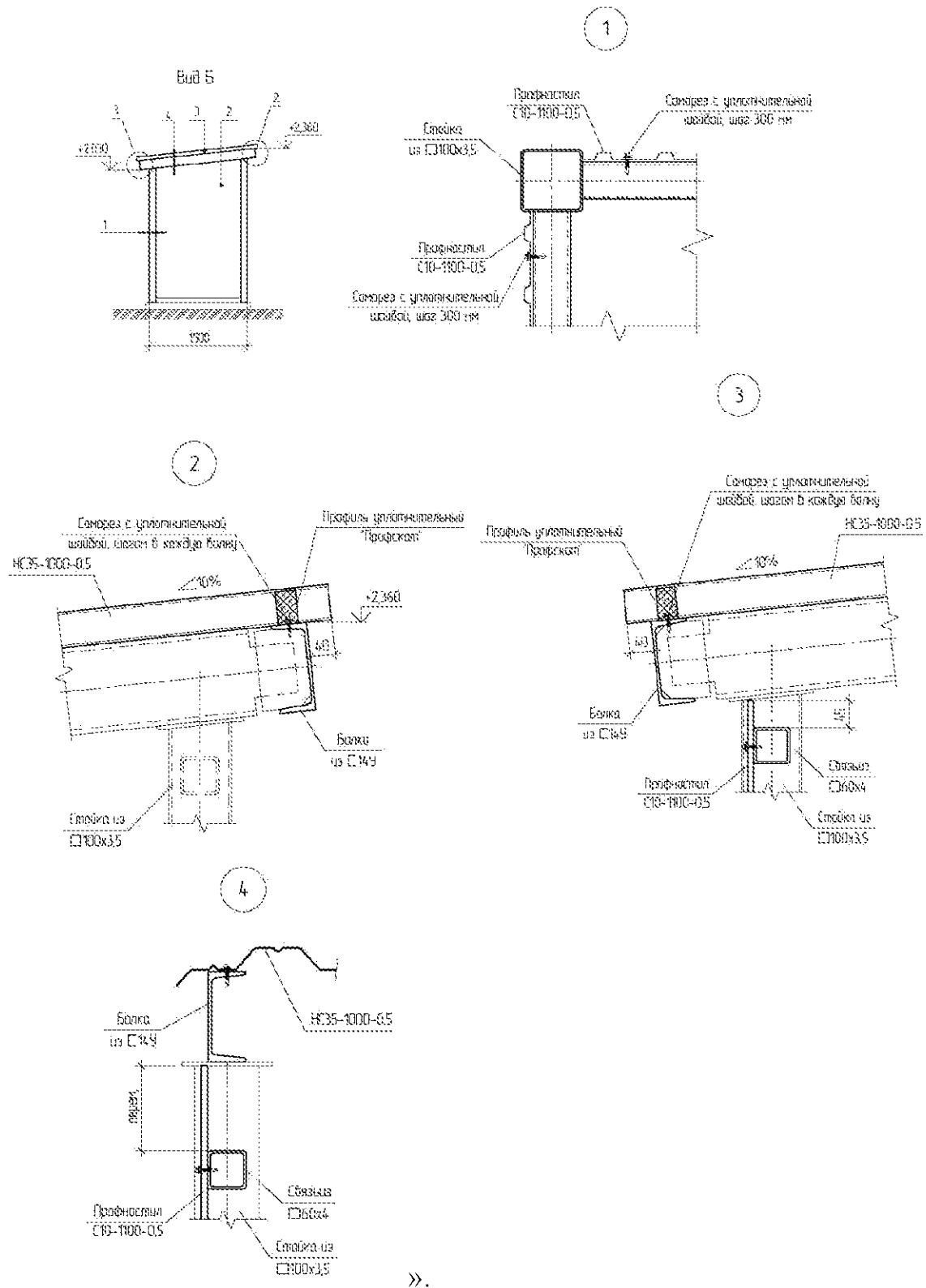


Схема обшивки площадки ТБО для размещения 3-х контейнеров





2. Пункт 8 Положения о министерстве природных ресурсов и лесопромышленного комплекса Архангельской области, утвержденного постановлением Правительства Архангельской области от 4 марта 2014 года № 92-пп, дополнить новым подпунктом 99<sup>15</sup> следующего содержания:

«99<sup>15</sup>) принятие решения о лишении юридического лица статуса регионального оператора по обращению с твердыми коммунальными отходами на территории Архангельской области;».

