



**АДМИНИСТРАЦИЯ
ГОРОДА ВЛАДИВОСТОКА**

ПОСТАНОВЛЕНИЕ

01.06.2018

г. Владивосток

№ 1691

О внесении изменений в постановление администрации города Владивостока от 26.05.2015 № 7953 «Об установлении постоянных публичных сервитутов»

В соответствии с Земельным кодексом Российской Федерации, Федеральным законом от 06.10.2003 № 131-ФЗ «Об общих принципах организации местного самоуправления в Российской Федерации», Уставом города Владивостока, учитывая протокол совещания от 05.08.2014 № 60-СГ под руководством главы города Владивостока Пушкарева И.С. по вопросу обустройства пешеходной дорожки вдоль проезжей части на участке дороги от объекта незавершенного строительства гостиницы «Хаятт Владивосток Бурный» до яхт-клуба «Семь футов» (в рамках реализации проекта «Берег здоровья»), в целях обеспечения свободного доступа граждан к водному объекту – Амурскому заливу и его береговой полосе, в связи с уточнением площади и границ действия постоянных публичных сервитутов в отношении частей земельных участков с кадастровыми номерами 25:28:020018:109, 25:28:020018:110 администрация города Владивостока

п о с т а н о в л я е т:

1. Внести в постановление администрации города Владивостока от 26.05.2015 № 7953 «Об установлении постоянных публичных сервитутов» следующие изменения:

1.1 в подпункте 1.7 пункта 1 слова «площадью 4567 кв.м» заменить словами «площадью 1377 кв.м»;

1.2 в подпункте 1.8 пункта 1 слова «площадью 3255 кв.м» заменить словами «площадью 938 кв.м»;

1.3 приложения № 7, 8 изложить в следующей редакции (приложения № 1, 2).

2. Управлению градостроительства и архитектуры администрации города Владивостока (Шестерикова А.М.) направить копию настоящего постановления в орган, осуществляющий государственный кадастровый учет и государственную регистрацию прав в соответствии с законодательством о государственной регистрации недвижимости, и осуществить государственную регистрацию постоянных публичных сервитутов с учетом границ действия постоянных публичных сервитутов, установленных настоящим постановлением, в порядке, предусмотренном действующим законодательством Российской Федерации.

3. Управлению по работе со СМИ администрации города Владивостока (Ивлева М.С.) опубликовать настоящее постановление в официальных средствах массовой информации и разместить на официальном сайте администрации города Владивостока в сети Интернет www.vlc.ru.

4. Настоящее постановление вступает в силу со дня его официального опубликования.

5. Контроль исполнения настоящего постановления возложить на первого заместителя главы администрации Литвинова А.А.

Глава города

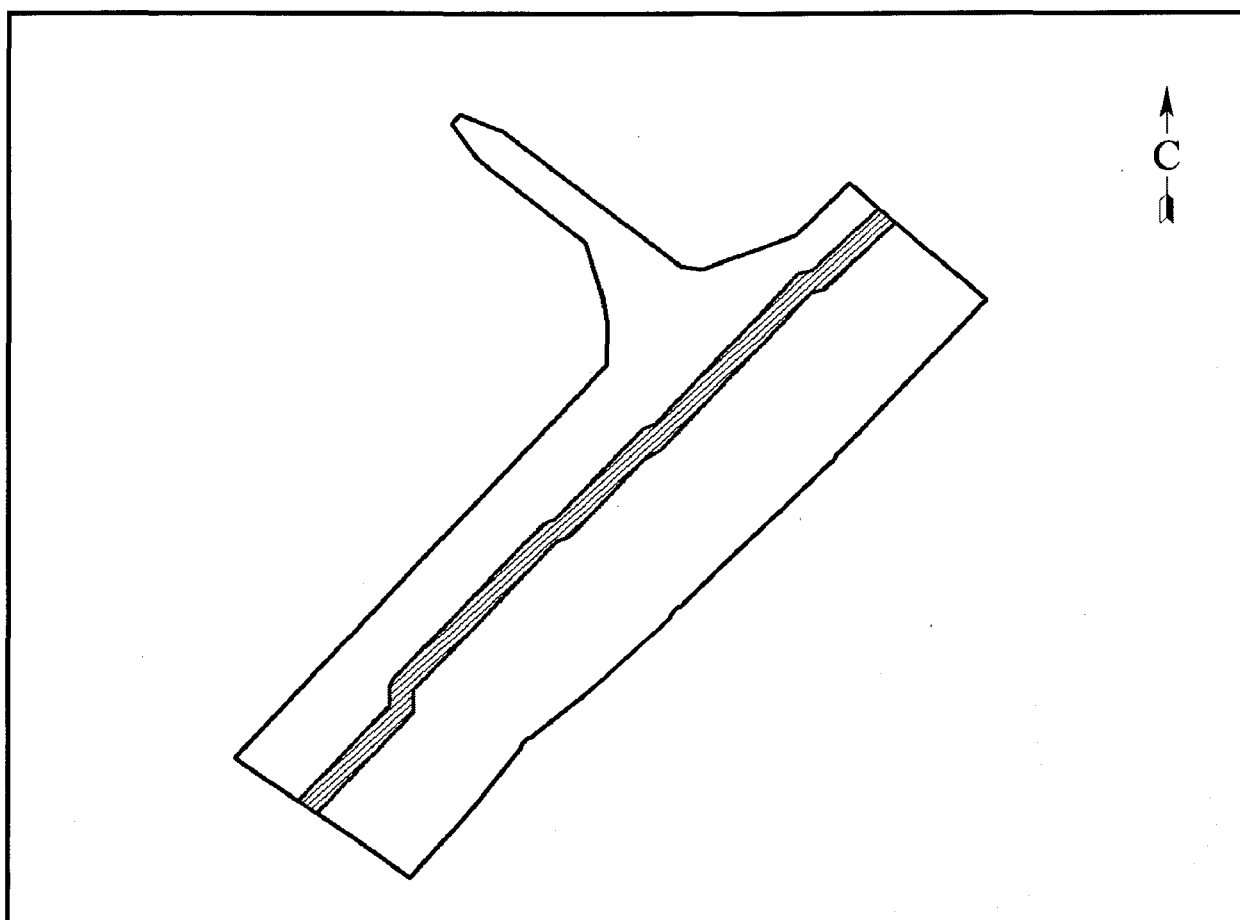




В.В.Веркеенко

Приложение № 1
к постановлению
администрации
города Владивостока
от 01.06.2018 № 1691

«Приложение № 7
к постановлению
администрации
города Владивостока
от 26.05.2015 № 7953

Границы действия публичного сервитута в отношении части
земельного участка с кадастровым номером 25:28:020018:110,
расположенного по адресу: Приморский край, г. Владивосток,
ул. Набережная, дом 7а



-  Граница земельного участка с кадастровым номером 25:28:020018:110
-  Границы действия постоянного публичного сервитута

КАТАЛОГ

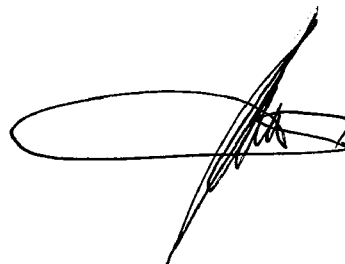
координат вершин углов поворота границ действия публичного сервитута в отношении части земельного участка с кадастровым номером 25:28:020018:110, расположенного по адресу:

Приморский край, г. Владивосток, ул. Набережная, дом 7а

Площадь 1377 кв.м

№№ п/п	Координаты, м	
	X	Y
1	2	3
1	359693.91	1394201.13
2	359703.22	1394208.91
3	359721.99	1394224.57
4	359727.58	1394224.55
5	359729.54	1394225.43
6	359773.96	1394263.10
7	359775.44	1394266.33
8	359801.51	1394288.42
9	359803.07	1394291.74
10	359846.28	1394328.02
11	359847.36	1394331.95
12	359865.11	1394348.67
13	359861.00	1394353.04
14	359842.02	1394335.16
15	359840.99	1394331.41
16	359795.50	1394293.22
17	359793.05	1394289.12
18	359770.54	1394270.04
19	359769.06	1394266.81
20	359726.31	1394230.56
21	359719.83	1394230.58
22	359699.38	1394213.51
23	359690.40	1394206.02
24	359693.91	1394201.13

И.о. начальника управления
градостроительства и архитектуры
администрации города Владивостока

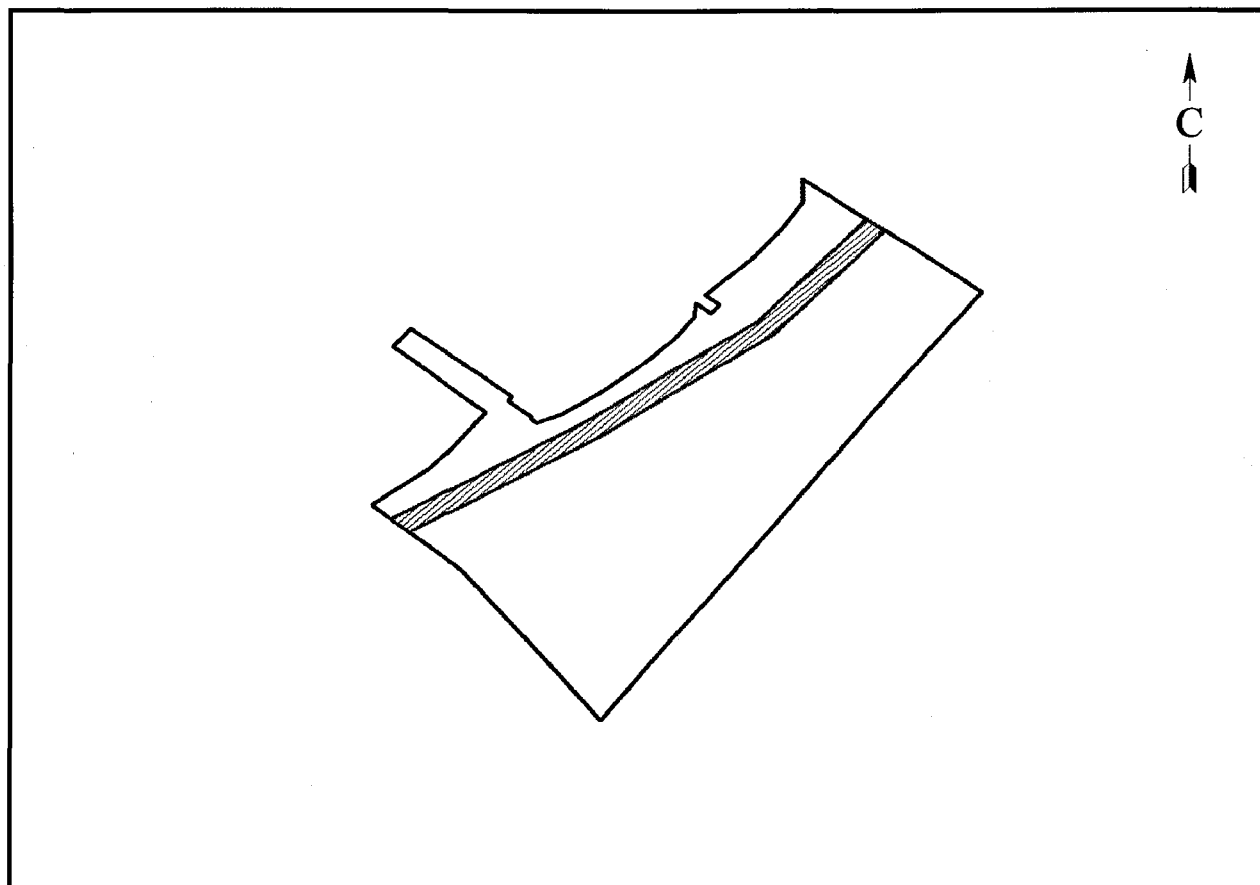




П.В.Карпов

Приложение № 2
к постановлению
администрации
города Владивостока
от 01.06.2018 № 1691

«Приложение № 8
к постановлению
администрации
города Владивостока
от 26.05.2018 № 7953

Границы действия публичного сервитута в отношении части
земельного участка с кадастровым номером 25:28:020018:109,
расположенного по адресу: Приморский край, г. Владивосток,
ул. Набережная, дом 76



-  Граница земельного участка с кадастровым номером 25:28:020018:109
-  Границы действия постоянного публичного сервитута

КАТАЛОГ

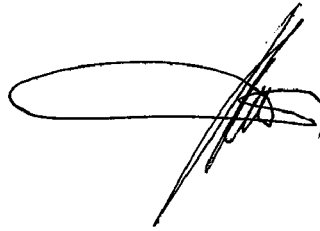
координат вершин углов поворота границ действия публичного сервитута в отношении части земельного участка с кадастровым номером 25:28:020018:109, расположенного по адресу:

Приморский край, г. Владивосток, ул. Набережная, дом 76

Площадь 938 кв.м

№№ п/п	Координаты, м	
	X	Y
1	2	3
1	359690.40	1394206.02
2	359682.86	1394199.72
3	359656.56	1394177.51
4	359624.04	1394133.19
5	359593.52	1394084.51
6	359597.57	1394079.67
7	359629.01	1394129.82
8	359660.93	1394173.34
9	359686.72	1394195.12
10	359693.91	1394201.13
11	359690.40	1394206.02

И.о. начальника управления
градостроительства и архитектуры
администрации города Владивостока



П.В.Карпов