



АДМИНИСТРАЦИЯ КРАСНОДАРСКОГО КРАЯ
ПРИКАЗ

от 05.03.2026

г. Краснодар

№ 237-КН

**Об утверждении границ и режима использования территории
объекта культурного наследия федерального значения
«Курганная группа «Пушкинская 2» (3 насыпи)», эпоха бронзы –
позднее средневековье, Краснодарский край, Гулькевичский район,
с. Пушкинское, 1,75 км к северо–северо–востоку
от северо–восточного угла села**

В соответствии со статьями 3.1, 5.1, 9.1, 33 Федерального закона от 25 июня 2002 г. № 73-ФЗ «Об объектах культурного наследия (памятниках истории и культуры) народов Российской Федерации», статьей 3 Закона Краснодарского края от 23 июля 2015 г. № 3223-КЗ «Об объектах культурного наследия (памятниках истории и культуры) народов Российской Федерации, расположенных на территории Краснодарского края», приказом Министерства культуры Российской Федерации от 04 июня 2015 г. № 1745 «Об утверждении требований к составлению проектов границ территорий объектов культурного наследия», пунктом 2.3 Положения об управлении государственной охраны объектов культурного наследия администрации Краснодарского края, утвержденного постановлением главы администрации (губернатора) Краснодарского края от 08 декабря 2016 г. № 1000 «Об управлении государственной охраны объектов культурного наследия администрации Краснодарского края», п р и к а з ы в а ю:

1. Утвердить:

1) границы территории объекта культурного наследия федерального значения «Курганная группа «Пушкинская 2» (3 насыпи)», эпоха бронзы – позднее средневековье, Краснодарский край, Гулькевичский район, с. Пушкинское, 1,75 км к северо–северо–востоку от северо–восточного угла села, согласно приложению 1 к настоящему приказу;

2) режим использования территории объекта культурного наследия федерального значения «Курганная группа «Пушкинская 2» (3 насыпи)», эпоха бронзы – позднее средневековье, Краснодарский край, Гулькевичский

район, с. Пушкинское, 1,75 км к северо–северо–востоку от северо–восточного угла села, согласно приложению 2 к настоящему приказу.

2. Отделу государственного учета объектов культурного наследия управления государственной охраны объектов культурного наследия администрации Краснодарского края (Гончаров А.В.) обеспечить:

1) размещение (опубликование) настоящего приказа на сайте в информационно-телекоммуникационной сети «Интернет» admkrai.krasnodar.ru и на «Официальном интернет-портале правовой информации» (www.pravo.gov.ru);

2) направление в семидневный срок со дня принятия настоящего приказа его копии в Управление Министерства юстиции Российской Федерации по Краснодарскому краю;

3) направление в срок не более чем пять рабочих дней со дня принятия настоящего приказа его копии в филиал ППК «Роскадастр» по Краснодарскому краю;

4) направление в семидневный срок со дня принятия настоящего приказа его копии в администрацию муниципального образования Гулькевичский муниципальный район Краснодарского края.

3. Контроль за выполнением настоящего приказа оставляю за собой.

4. Приказ вступает в силу на следующий день после его официального опубликования.

Исполняющий обязанности начальника
управления государственной охраны
объектов культурного наследия
администрации Краснодарского края

А.В. Соловьев

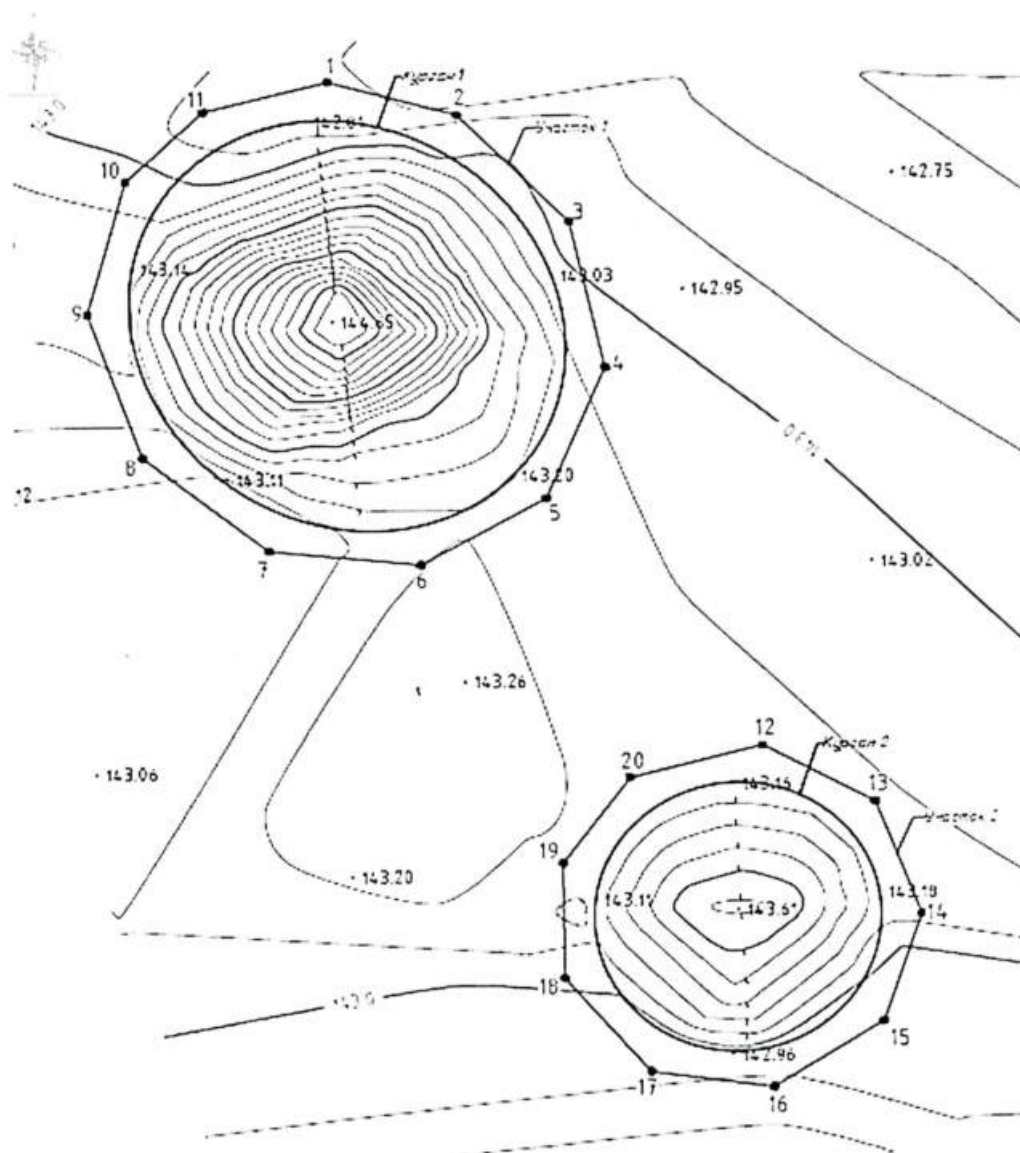
Приложение 1

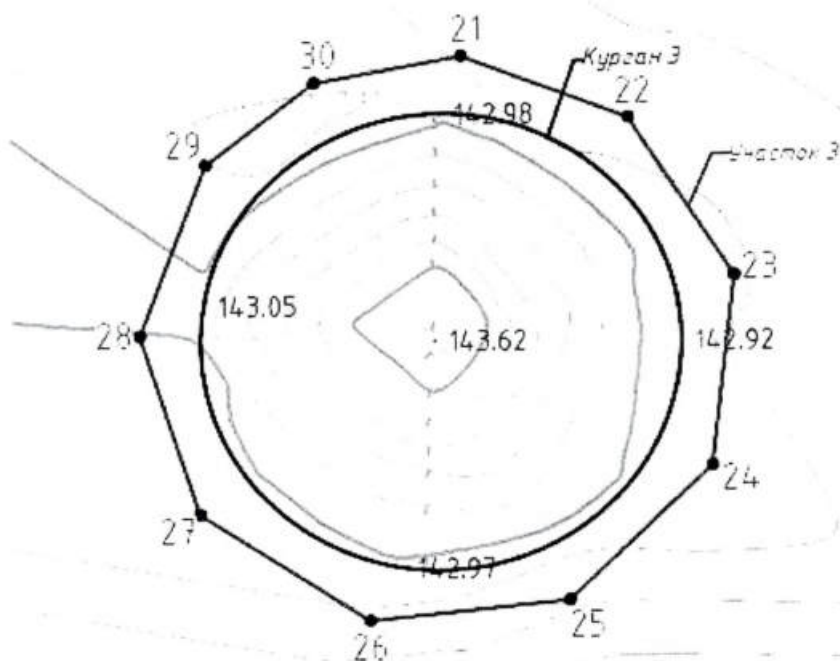
УТВЕРЖДЕНЫ
приказом администрации
Краснодарского края
от 05.03.2026 № 239-КН

ГРАНИЦЫ

территории объекта культурного наследия федерального значения
«Курганная группа «Пушкинская 2» (3 насыпи)», эпоха бронзы –
позднее средневековье, Краснодарский край, Гулькевичский район,
с. Пушкинское, 1,75 км к северо-северо-востоку
от северо-восточного угла села

Карта (схема) границ территории объекта культурного наследия





Условные обозначения



граница насыпи кургана



граница территории ОКН



поворотная точка границы территории ОКН и ее номер

Перечень координат характерных (поворотных) точек границ территории объекта культурного наследия

№	Координаты характерных точек во Всемирной геодезической системе координат (WGS-84)		Координаты характерных точек в местной системе координат (МСК-23)	
	N	E	X	Y
Участок 1				
1	45.190372687	40.629925213	495201.42	2272336.94
2	45.190318897	40.630209605	495195.35	2272359.27
3	45.190146123	40.630457345	495176.06	2272378.65

4	45.189907312	40.630537176	495149.49	2272384.81
5	45.189693769	40.630408341	495125.81	2272374.58
6	45.189584787	40.630131613	495113.79	2272352.78
7	45.189608756	40.629797754	495116.57	2272326.56
8	45.189762212	40.629518203	495133.72	2272304.66
9	45.189996283	40.629396799	495159.77	2272295.24
10	45.190212317	40.629480282	495183.76	2272301.90
11	45.190325083	40.629650887	495196.23	2272315.36
1	45.190372687	40.629925213	495201.42	2272336.94
Участок 2				
12	45.189286311	40.630882233	495080.36	2272411.63
13	45.189194602	40.631130937	495070.08	2272431.13
14	45.189010329	40.631232962	495049.57	2272439.05
15	45.188839189	40.631151589	495030.58	2272432.58
16	45.188733252	40.630910917	495018.89	2272413.61
17	45.188758384	40.630640785	495021.77	2272392.39
18	45.188909385	40.630449002	495038.62	2272377.40
19	45.189094120	40.630444540	495059.15	2272377.13
20	45.189234903	40.630591183	495074.75	2272388.73
12	45.189286311	40.630882233	495080.36	2272411.63
Участок 3				
21	45.189154425	40.632740821	495065.07	2272557.62
22	45.189087408	40.632984640	495057.54	2272576.75
23	45.188913683	40.633139629	495038.18	2272588.85
24	45.188708339	40.633107258	495015.37	2272586.20
25	45.188561789	40.632898347	494999.15	2272569.72
26	45.188540726	40.632606616	494996.91	2272546.78
27	45.188656765	40.632357595	495009.89	2272527.26
28	45.188850603	40.632269725	495031.46	2272520.45
29	45.189038408	40.632366372	495052.30	2272528.14
30	45.189126188	40.632524667	495062.00	2272540.62
21	45.189154425	40.632740821	495065.07	2272557.62

Исполняющий обязанности начальника
управления государственной охраны
объектов культурного наследия
администрации Краснодарского края



А.В. Соловьев

Приложение 2

УТВЕРЖДЕН

приказом администрации
Краснодарского края

от 05.03.2026 № 237-КН

РЕЖИМ

использования территории объекта культурного наследия федерального значения «Курганная группа «Пушкинская 2» (3 насыпи)», эпоха бронзы – позднее средневековье, Краснодарский край, Гулькевичский район, с. Пушкинское, 1,75 км к северо–северо–востоку от северо–восточного угла села

На территории объекта культурного наследия запрещается строительство объектов капитального строительства и увеличение объемно-пространственных характеристик существующих на территории объекта культурного наследия объектов капитального строительства, проведение земляных, строительных, мелиоративных и иных работ, за исключением работ по сохранению объекта культурного наследия или его отдельных элементов, сохранению историко-градостроительной или природной среды объекта культурного наследия.

На территории объекта культурного наследия разрешается ведение хозяйственной деятельности, не противоречащей требованиям обеспечения сохранности объекта культурного наследия и позволяющей обеспечить функционирование объекта культурного наследия в современных условиях.

Границы территории объекта культурного наследия могут быть откорректированы по результатам археологических полевых работ.

Исполняющий обязанности начальника
управления государственной охраны
объектов культурного наследия
администрации Краснодарского края

А.В. Соловьев