



АДМИНИСТРАЦИЯ КРАСНОДАРСКОГО КРАЯ

ПРИКАЗ

от 18.11.2024

г. Краснодар

№ 7457-КН

**О включении объекта «Курган», Краснодарский край,
Мостовский район, п. Мостовской, 5,0 км к северо-западу от северной
окраины поселка, в перечень выявленных объектов культурного
наследия Краснодарского края, утверждении его границ и режима
использования территории**

В соответствии со статьями 3.1, 5.1, 16.1, 33, 45.1 Федерального закона от 25.06.2002 № 73-ФЗ «Об объектах культурного наследия (памятниках истории и культуры) народов Российской Федерации», порядком формирования и ведения перечня выявленных объектов культурного наследия, составом сведений, включаемых в данный перечень, утвержденным приказом Министерства культуры Российской Федерации от 02.07.2015 № 1907, статьей 3, пунктом 29 части 2 статьи 5 Закона Краснодарского края от 23.07.2015 № 3223-КЗ «Об объектах культурного наследия (памятниках истории и культуры) народов Российской Федерации, расположенных на территории Краснодарского края», приказом Министерства культуры Российской Федерации от 04.06.2015 № 1745 «Об утверждении требований к составлению проектов границ территорий объектов культурного наследия», пунктом 2.3 Положения об управлении государственной охраны объектов культурного наследия администрации Краснодарского края, утвержденного постановлением главы администрации (губернатора) Краснодарского края от 08.12.2016 № 1000 «Об управлении государственной охраны объектов культурного наследия администрации Краснодарского края»,
п р и к а з ы в а ю:

1. Включить в перечень выявленных объектов культурного наследия Краснодарского края объект «Курган», Краснодарский край, Мостовский район, п. Мостовской, 5,0 км к северо-западу от северной окраины поселка.

2. Утвердить:

1) границы территории выявленного объекта культурного наследия «Курган», Краснодарский край, Мостовский район, п. Мостовской, 5,0 км к северо-западу от северной окраины поселка, согласно приложению 1 к настоящему приказу;

2) режим использования территории выявленного объекта культурного наследия «Курган», Краснодарский край, Мостовский район, п. Мостовской,

5,0 км к северо-западу от северной окраины поселка, согласно приложению 2 к настоящему приказу.

3. Отделу государственного учета объектов культурного наследия управления государственной охраны объектов культурного наследия администрации Краснодарского края (Гончаров А.В.) обеспечить:

1) размещение (опубликование) настоящего приказа на сайте в информационно-телекоммуникационной сети «Интернет» admkrai.krasnodar.ru и на «Официальном интернет-портале правовой информации» (www.pravo.gov.ru);

2) размещение на официальном сайте администрации Краснодарского края в информационно-телекоммуникационной сети «Интернет» актуализированного перечня выявленных объектов культурного наследия Краснодарского края;

3) направление в семидневный срок со дня принятия настоящего приказа его копии в Управление Министерства юстиции Российской Федерации по Краснодарскому краю;

4) направить уведомления о выявленных объектах культурного наследия собственникам и (или) пользователям земельных участков, на которых или в которых обнаружены объекты археологического наследия;

5) направление в срок не более чем пять рабочих дней со дня принятия настоящего приказа его копии в филиал ППК «Роскадастр» по Краснодарскому краю;

6) направление в семидневный срок со дня принятия настоящего приказа его копии в администрацию муниципального образования Мостовский район.

4. Контроль за выполнением настоящего приказа оставляю за собой.

5. Приказ вступает в силу на следующий день после его официального опубликования.

Начальник управления
государственной охраны
объектов культурного наследия
администрации Краснодарского края



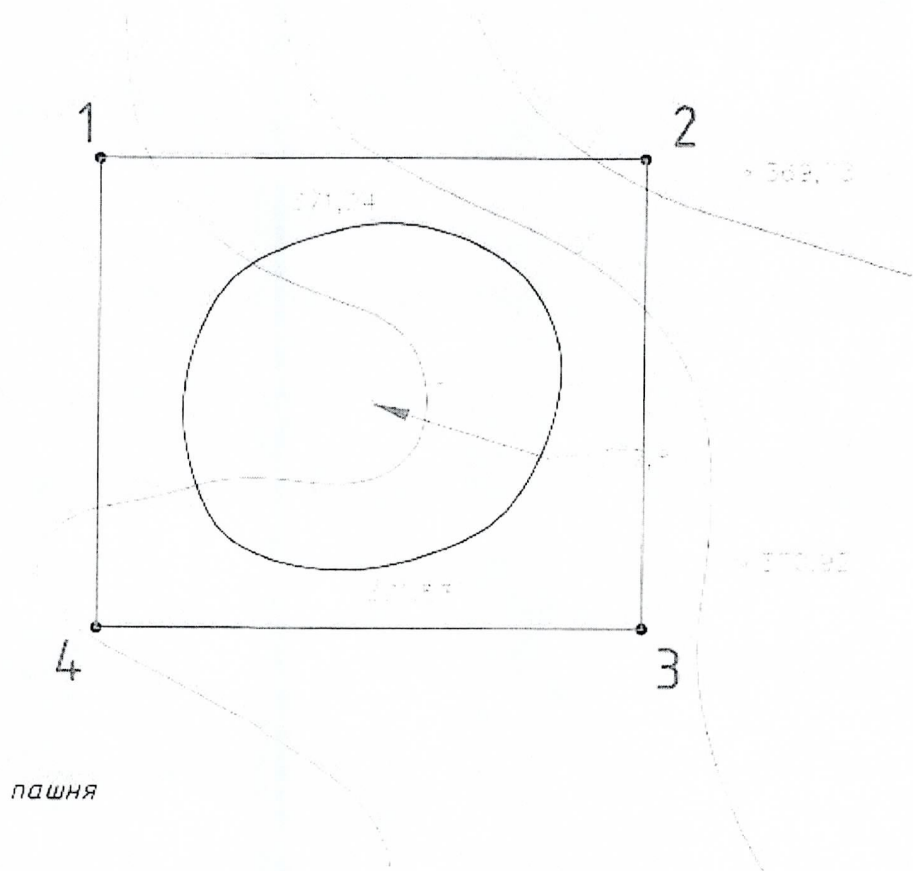
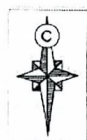
Г.Г. Давыденко

Приложение 1

УТВЕРЖДЕНЫ
приказом администрации
Краснодарского края
от 18.11.2024 № 1457-КН

ГРАНИЦЫ
территории выявленного объекта культурного наследия
«Курган», Краснодарский край, Мостовский район, п. Мостовской,
5,0 км к северо-западу от северной окраины поселка

Карта (схема) границ территории объекта культурного наследия



Условные обозначения:

- - граница территории объекта культурного наследия
- 1• - номер характерной точки границы территории объекта культурного наследия
- - курганная насыпь

Перечень координат характерных (поворотных) точек границ территории
объекта культурного наследия

Обозначение характерной (поворотной) точки границы территории ОАН	Координаты (WGS-84)		Координаты (МСК-23)	
	Северной широты	Восточной долготы	X	Y
1	44°27'42.980"	40°44'23.606"	414215.93	2280733.26
2	44°27'42.929"	40°44'26.958"	414214.13	2280807.37
3	44°27'40.782"	40°44'26.894"	414147.86	2280805.76
4	44°27'40.833"	40°44'23.542"	414149.65	2280731.65
1	44°27'42.980"	40°44'23.606"	414215.93	2280733.26

Начальник управления
государственной охраны
объектов культурного наследия
администрации Краснодарского края



Г.Г. Давыденко

Приложение 2

УТВЕРЖДЕН
приказом администрации
Краснодарского края
от 18.11.2024 № 7457-КН

РЕЖИМ
использования территории выявленного объекта культурного наследия
«Курган», Краснодарский край, Мостовский район, п. Мостовской,
5,0 км к северо-западу от северной окраины поселка

На территории объекта культурного наследия запрещается строительство объектов капитального строительства и увеличение объемно-пространственных характеристик существующих на территории объекта культурного наследия объектов капитального строительства, проведение земляных, строительных, мелиоративных и иных работ, за исключением работ по сохранению объекта культурного наследия или его отдельных элементов, сохранению историко-градостроительной или природной среды объекта культурного наследия.

На территории объекта культурного наследия разрешается ведение хозяйственной деятельности, не противоречащей требованиям обеспечения сохранности объекта культурного наследия и позволяющей обеспечить функционирование объекта культурного наследия в современных условиях.

Особый режим использования земельного участка, в границах которого располагается объект культурного наследия, предусматривает возможность проведения археологических полевых работ в порядке, установленном Федеральным законом от 25 июня 2002 г. № 73-ФЗ «Об объектах культурного наследия (памятниках истории и культуры) народов Российской Федерации», земляных, строительных, мелиоративных, хозяйственных работ, работ по использованию лесов и иных работ при условии обеспечения сохранности объекта культурного наследия, а также обеспечения доступа граждан к указанному объекту.

Границы территории объекта культурного наследия могут быть откорректированы по результатам археологических полевых работ.

Начальник управления
государственной охраны
объектов культурного наследия
администрации Краснодарского края



Г.Г. Давыденко