



АДМИНИСТРАЦИЯ КРАСНОДАРСКОГО КРАЯ
ПРИКАЗ

от 05.11.2024

г. Краснодар

№ 1386-кн

О включении объекта «Курганная группа «Восточный 1», Краснодарский край, Мостовский район, п. Восточный, 2,2 км к востоку-северо-востоку от здания школы № 13, в перечень выявленных объектов культурного наследия Краснодарского края, утверждении его границ и режима использования территории

В соответствии со статьями 3.1, 5.1, 16.1, 33, 45.1 Федерального закона от 25 июня 2002 г. № 73-ФЗ «Об объектах культурного наследия (памятниках истории и культуры) народов Российской Федерации», порядком формирования и ведения перечня выявленных объектов культурного наследия, составом сведений, включаемых в данный перечень, утвержденным приказом Министерства культуры Российской Федерации от 02.07.2015 № 1907, статьей 3, пунктом 29 части 2 статьи 5 Закона Краснодарского края от 23 июля 2015 г. № 3223-КЗ «Об объектах культурного наследия (памятниках истории и культуры) народов Российской Федерации, расположенных на территории Краснодарского края», приказом Министерства культуры Российской Федерации от 4 июня 2015 г. № 1745 «Об утверждении требований к составлению проектов границ территорий объектов культурного наследия», пунктом 2.3 Положения об управлении государственной охраны объектов культурного наследия администрации Краснодарского края, утвержденного постановлением главы администрации (губернатора) Краснодарского края от 8 декабря 2016 г. № 1000 «Об управлении государственной охраны объектов культурного наследия администрации Краснодарского края», п р и к а з ы в а ю:

1. Включить в перечень выявленных объектов культурного наследия Краснодарского края объект «Курганная группа «Восточный 1», Краснодарский край, Мостовский район, п. Восточный, 2,2 км к востоку-северо-востоку от здания школы № 13.

2. Утвердить:

1) границы территории выявленного объекта культурного наследия «Курганная группа «Восточный 1», Краснодарский край, Мостовский район, п. Восточный, 2,2 км к востоку-северо-востоку от здания школы № 13, согласно приложению 1 к настоящему приказу;

2) режим использования территории выявленного объекта культурного наследия «Курганная группа «Восточный 1», Краснодарский край, Мостовский район, п. Восточный, 2,2 км к востоку-северо-востоку от здания школы № 13, согласно приложению 2 к настоящему приказу.

3. Отделу государственного учета объектов культурного наследия управления государственной охраны объектов культурного наследия администрации Краснодарского края (Гончаров А.В.) обеспечить:

1) размещение (опубликование) настоящего приказа на сайте в информационно-телекоммуникационной сети «Интернет» admkrain.krasnodar.ru и на «Официальном интернет-портале правовой информации» (www.pravo.gov.ru);

2) размещение на официальном сайте администрации Краснодарского края в информационно-телекоммуникационной сети «Интернет» актуализированного перечня выявленных объектов культурного наследия Краснодарского края;

3) направление в семидневный срок со дня принятия настоящего приказа его копии в Управление Министерства юстиции Российской Федерации по Краснодарскому краю;

4) направить уведомления о выявленных объектах культурного наследия собственникам и (или) пользователям земельных участков, на которых или в которых обнаружены объекты археологического наследия;

5) направление в срок не более чем пять рабочих дней со дня принятия настоящего приказа его копии в филиал ППК «Роскадастр» по Краснодарскому краю;

6) направление в семидневный срок со дня принятия настоящего приказа его копии в администрацию муниципального образования Мостовский район.

4. Контроль за выполнением настоящего приказа оставляю за собой.

5. Приказ вступает в силу на следующий день после его официального опубликования.

Начальник управления
государственной охраны
объектов культурного наследия
администрации Краснодарского края

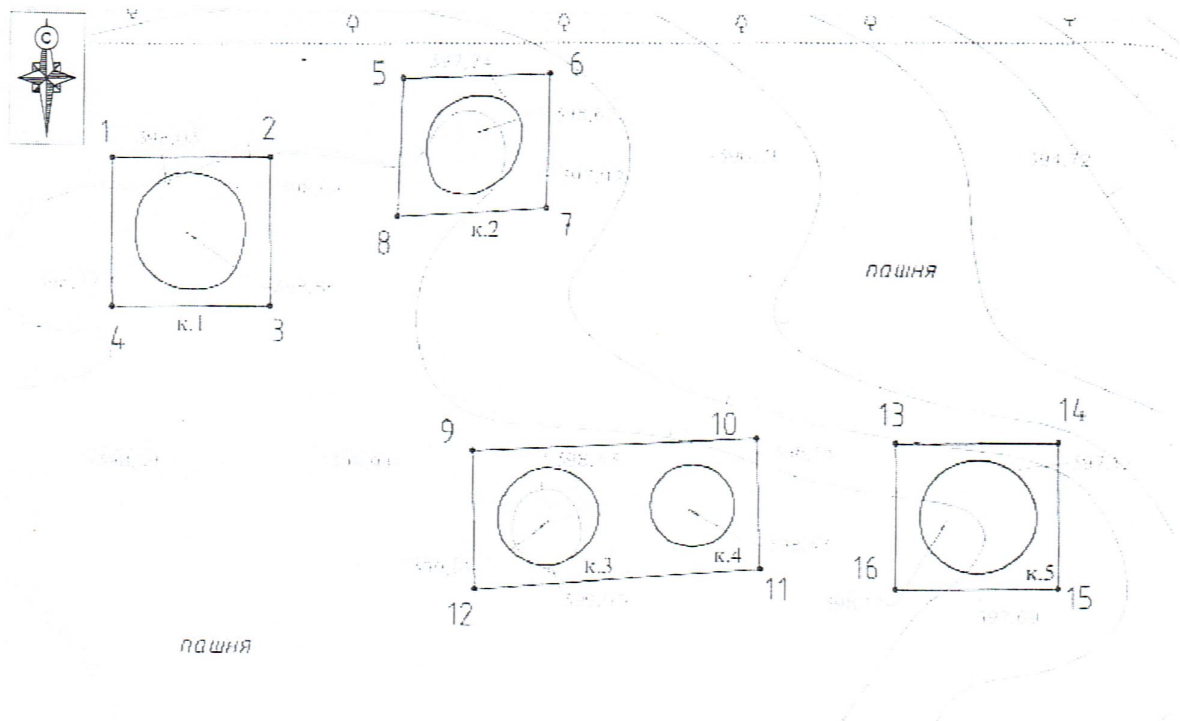
Г.Г. Давыденко

Приложение 1

УТВЕРЖДЕНЫ
приказом администрации
Краснодарского края
от 05.11.2024 № 7386-кн

ГРАНИЦЫ территории выявленного объекта культурного наследия «Курганная группа «Восточный 1», Краснодарский край, Мостовский район, п. Восточный, 2,2 км к востоку-северо-востоку от здания школы № 13

Карта (схема) границ территории объекта культурного наследия



Условные обозначения:

- - граница территории объекта культурного наследия
- 1 • - номер характерной точки границы территории объекта культурного наследия
- - курганная насыпь

Перечень координат характерных (поворотных) точек границ территории
объекта культурного наследия

Обозначение характерной (поворотной) точки границы территории ОАН	Координаты (WGS-84)		Координаты (МСК-23)	
	Северной широты	Восточной долготы	X	Y
Участок 1				
1	44°36'05.944"	40°38'12.024"	429770.77	2272584.14
2	44°36'05.921"	40°38'15.516"	429769.73	2272661.15
3	44°36'03.603"	40°38'15.485"	429698.17	2272660.18
4	44°36'03.626"	40°38'11.993"	429699.22	2272583.17
1	44°36'05.944"	40°38'12.024"	429770.77	2272584.14
Участок 2				
5	44°36'07.148"	40°38'18.539"	429807.32	2272727.97
6	44°36'07.200"	40°38'21.762"	429808.64	2272799.06
7	44°36'05.083"	40°38'21.641"	429743.32	2272796.12
8	44°36'04.972"	40°38'18.374"	429740.19	2272724.05
5	44°36'07.148"	40°38'18.539"	429807.32	2272727.97
Участок 3				
9	44°36'01.294"	40°38'19.968"	429626.51	2272758.74
10	44°36'01.438"	40°38'26.150"	429630.39	2272895.10
11	44°35'59.356"	40°38'26.202"	429566.10	2272895.99
12	44°35'59.082"	40°38'19.991"	429558.21	2272758.97
9	44°36'01.294"	40°38'19.968"	429626.51	2272758.74
Участок 4				
13	44°36'01.332"	40°38'29.216"	429626.84	2272962.69
14	44°36'01.307"	40°38'32.782"	429625.73	2273041.34
15	44°35'58.977"	40°38'32.749"	429553.80	2273040.32
16	44°35'59.002"	40°38'29.183"	429554.91	2272961.68
13	44°36'01.332"	40°38'29.216"	429626.84	2272962.69

Начальник управления
государственной охраны
объектов культурного наследия
администрации Краснодарского края



Г.Г. Давыденко

Приложение 2

УТВЕРЖДЕН

приказом администрации
Краснодарского края

от 05.11.2024 № 1386-кн

РЕЖИМ

**использования территории выявленного объекта культурного наследия
«Курганная группа «Восточный 1»,
Краснодарский край, Мостовский район, п. Восточный,
2,2 км к востоку-северо-востоку от здания школы № 13**

На территории объекта культурного наследия запрещается строительство объектов капитального строительства и увеличение объемно-пространственных характеристик существующих на территории объекта культурного наследия объектов капитального строительства, проведение земляных, строительных, мелиоративных и иных работ, за исключением работ по сохранению объекта культурного наследия или его отдельных элементов, сохранению историко-градостроительной или природной среды объекта культурного наследия.

На территории объекта культурного наследия разрешается ведение хозяйственной деятельности, не противоречащей требованиям обеспечения сохранности объекта культурного наследия и позволяющей обеспечить функционирование объекта культурного наследия в современных условиях.

Особый режим использования земельного участка, в границах которого располагается объект культурного наследия, предусматривает возможность проведения археологических полевых работ в порядке, установленном Федеральным законом от 25 июня 2002 г. № 73-ФЗ «Об объектах культурного наследия (памятниках истории и культуры) народов Российской Федерации», земляных, строительных, мелиоративных, хозяйственных работ, работ по использованию лесов и иных работ при условии обеспечения сохранности объекта культурного наследия, а также обеспечения доступа граждан к указанному объекту.

Границы территории объекта культурного наследия могут быть откорректированы по результатам археологических полевых работ.

Начальник управления
государственной охраны
объектов культурного наследия
администрации Краснодарского края



Г.Г. Давыденко