



АДМИНИСТРАЦИЯ КРАСНОДАРСКОГО КРАЯ
ПРИКАЗ

от 30.10.2024

г. Краснодар

№ 1315-кн

О включении объекта «Курган «Прогресс 2», Краснодарский край, Новокубанский район, п. Прогресс, 1,89 км к югу от здания СОШ № 6, в перечень выявленных объектов культурного наследия Краснодарского края, утверждении его границ и режима использования территории

В соответствии со статьями 3.1, 5.1, 16.1, 33, 45.1 Федерального закона от 25 июня 2002 г. № 73-ФЗ «Об объектах культурного наследия (памятниках истории и культуры) народов Российской Федерации», порядком формирования и ведения перечня выявленных объектов культурного наследия, составом сведений, включаемых в данный перечень, утвержденным приказом Министерства культуры Российской Федерации от 02.07.2015 № 1907, статьей 3, пунктом 29 части 2 статьи 5 Закона Краснодарского края от 23 июля 2015 г. № 3223-КЗ «Об объектах культурного наследия (памятниках истории и культуры) народов Российской Федерации, расположенных на территории Краснодарского края», приказом Министерства культуры Российской Федерации от 4 июня 2015 г. № 1745 «Об утверждении требований к составлению проектов границ территорий объектов культурного наследия», пунктом 2.3 Положения об управлении государственной охраны объектов культурного наследия администрации Краснодарского края, утвержденного постановлением главы администрации (губернатора) Краснодарского края от 8 декабря 2016 г. № 1000 «Об управлении государственной охраны объектов культурного наследия администрации Краснодарского края», п р и к а з ы в а ю:

1. Включить в перечень выявленных объектов культурного наследия Краснодарского края объект «Курган «Прогресс 2», Краснодарский край, Новокубанский район, п. Прогресс, 1,89 км к югу от здания СОШ № 6.

2. Утвердить:

1) границы территории выявленного объекта культурного наследия «Курган «Прогресс 2», Краснодарский край, Новокубанский район, п. Прогресс, 1,89 км к югу от здания СОШ № 6, согласно приложению 1 к настоящему приказу;

2) режим использования территории выявленного объекта культурного наследия «Курган «Прогресс 2», Краснодарский край, Новокубанский район,

п. Прогресс, 1,89 км к югу от здания СОШ № 6, согласно приложению 2 к настоящему приказу.

3. Отделу государственного учета объектов культурного наследия управления государственной охраны объектов культурного наследия администрации Краснодарского края (Гончаров А.В.) обеспечить:

1) размещение (опубликование) настоящего приказа на сайте в информационно-телекоммуникационной сети «Интернет» admkrai.krasnodar.ru и на «Официальном интернет-портале правовой информации» (www.pravo.gov.ru);

2) размещение на официальном сайте администрации Краснодарского края в информационно-телекоммуникационной сети «Интернет» актуализированного перечня выявленных объектов культурного наследия Краснодарского края;

3) направление в семидневный срок со дня принятия настоящего приказа его копии в Управление Министерства юстиции Российской Федерации по Краснодарскому краю;

4) направить уведомления о выявленных объектах культурного наследия собственникам и (или) пользователям земельных участков, на которых или в которых обнаружены объекты археологического наследия;

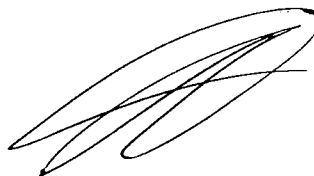
5) направление в срок не более чем пять рабочих дней со дня принятия настоящего приказа его копии в филиал ППК «Роскадастр» по Краснодарскому краю;

6) направление в семидневный срок со дня принятия настоящего приказа его копии в администрацию муниципального образования Новокубанский район.

4. Контроль за выполнением настоящего приказа оставляю за собой.

5. Приказ вступает в силу на следующий день после его официального опубликования.

Начальник управления
государственной охраны
объектов культурного наследия
администрации Краснодарского края

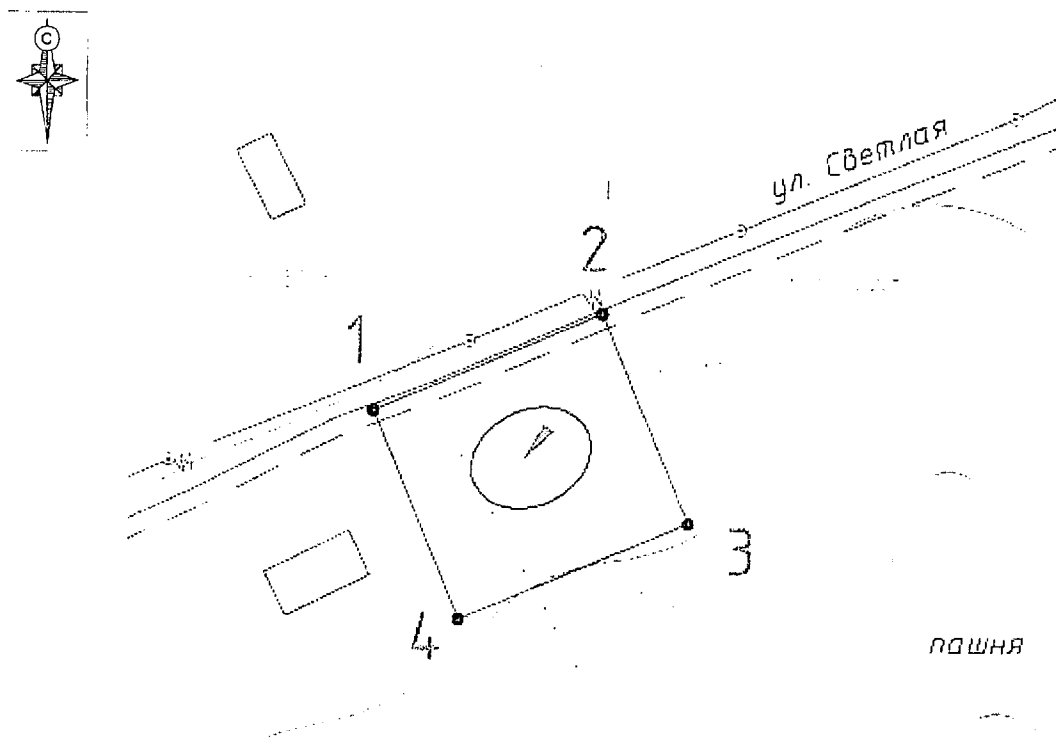


Г.Г. Давыденко

УТВЕРЖДЕНЫ
приказом администрации
Краснодарского края
от 30.10.2024 № 1375-кн

ГРАНИЦЫ
территории выявленного объекта культурного наследия
«Курган «Прогресс 2», Краснодарский край, Новокубанский район,
п. Прогресс, 1,89 км к югу от здания СОШ № 6

Карта (схема) границ территории объекта культурного наследия



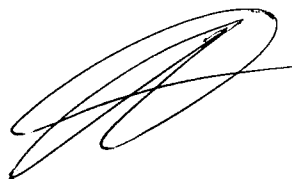
Условные обозначения:

- - граница территории объекта культурного наследия
- 1 • - номер характерной точки границы территории объекта культурного наследия
- - курганная насыпь

Перечень координат характерных (поворотных) точек границ территории
объекта культурного наследия

№	Координаты характерных точек во Всемирной геодезической системе координат (WGS-84)		Координаты характерных точек в местной системе координат (МСК-23)	
	N	E	X	Y
1	45°11'04.628"	40°58'48.507"	494497.19	2299853.79
2	45°11'04.988"	40°58'49.803"	494508.31	2299882.09
3	45°11'04.144"	40°58'50.272"	494482.24	2299892.33
4	45°11'03.783"	40°58'48.977"	494471.12	2299864.04
1	45°11'04.628"	40°58'48.507"	494497.19	2299853.79

Начальник управления
государственной охраны
объектов культурного наследия
администрации Краснодарского края



Г.Г. Давыденко

Приложение 2

УТВЕРЖДЕН
приказом администрации
Краснодарского края
от 30.10.2024 № 1375-кн

РЕЖИМ
использования территории выявленного объекта культурного наследия
«Курган «Прогресс 2», Краснодарский край, Новокубанский район,
п. Прогресс, 1,89 км к югу от здания СОШ № 6

На территории объекта культурного наследия запрещается строительство объектов капитального строительства и увеличение объемно-пространственных характеристик существующих на территории объекта культурного наследия объектов капитального строительства, проведение земляных, строительных, мелиоративных и иных работ, за исключением работ по сохранению объекта культурного наследия или его отдельных элементов, сохранению историко-градостроительной или природной среды объекта культурного наследия.

На территории объекта культурного наследия разрешается ведение хозяйственной деятельности, не противоречащей требованиям обеспечения сохранности объекта культурного наследия и позволяющей обеспечить функционирование объекта культурного наследия в современных условиях.

Особый режим использования земельного участка, в границах которого располагается объект культурного наследия, предусматривает возможность проведения археологических полевых работ в порядке, установленном Федеральным законом от 25 июня 2002 г. № 73-ФЗ «Об объектах культурного наследия (памятниках истории и культуры) народов Российской Федерации», земляных, строительных, мелиоративных, хозяйственных работ, работ по использованию лесов и иных работ при условии обеспечения сохранности объекта культурного наследия, а также обеспечения доступа граждан к указанному объекту.

Границы территории объекта культурного наследия могут быть откорректированы по результатам археологических полевых работ.

Начальник управления
государственной охраны
объектов культурного наследия
администрации Краснодарского края



Г.Г. Давыденко