



**АДМИНИСТРАЦИЯ КРАСНОДАРСКОГО КРАЯ**  
**ПРИКАЗ**

от 27.08.2024

г. Краснодар

№ 7109-КН

**Об утверждении границ и режима использования территории  
объекта культурного наследия федерального значения  
«Курганная группа (2 насыпи)», Краснодарский край,  
Мостовский район, пгт. Мостовской, 10 км к югу от поселка,  
по дороге в пос. Псебай**

В соответствии со статьями 3.1, 5.1, 9.1, 33 Федерального закона от 25 июня 2002 г. № 73-ФЗ «Об объектах культурного наследия (памятниках истории и культуры) народов Российской Федерации», статьей 3 Закона Краснодарского края от 23 июля 2015 г. № 3223-КЗ «Об объектах культурного наследия (памятниках истории и культуры) народов Российской Федерации, расположенных на территории Краснодарского края», приказом Министерства культуры Российской Федерации от 4 июня 2015 г. № 1745 «Об утверждении требований к составлению проектов границ территорий объектов культурного наследия», пунктом 2.3 Положения об управлении государственной охраны объектов культурного наследия администрации Краснодарского края, утвержденного постановлением главы администрации (губернатора) Краснодарского края от 8 декабря 2016 г. № 1000 «Об управлении государственной охраны объектов культурного наследия администрации Краснодарского края», п р и к а з ы в а ю:

1. Утвердить:

1) границы территории объекта культурного наследия федерального значения «Курганная группа (2 насыпи)», Краснодарский край, Мостовский район, пгт. Мостовской, 10 км к югу от поселка, по дороге в пос. Псебай, согласно приложению 1 к настоящему приказу;

2) режим использования территории объекта культурного наследия федерального значения «Курганная группа (2 насыпи)», Краснодарский край, Мостовский район, пгт. Мостовской, 10 км к югу от поселка, по дороге в пос. Псебай, согласно приложению 2 к настоящему приказу.

2. Отделу государственного учета объектов культурного наследия

управления государственной охраны объектов культурного наследия администрации Краснодарского края (Гончаров А.В.) обеспечить:

1) размещение (опубликование) настоящего приказа на сайте в информационно-телекоммуникационной сети «Интернет» [admkrain.krasnodar.ru](http://admkrain.krasnodar.ru) и на «Официальном интернет-портале правовой информации» ([www.pravo.gov.ru](http://www.pravo.gov.ru));

2) направление в семидневный срок со дня принятия настоящего приказа его копии в Управление Министерства юстиции Российской Федерации по Краснодарскому краю;

3) направление в срок не более чем пять рабочих дней со дня принятия настоящего приказа его копии в филиал ППК «Роскадастр» по Краснодарскому краю;

4) направление в семидневный срок со дня принятия настоящего приказа его копии в администрацию муниципального образования Мостовский район.

3. Контроль за выполнением настоящего приказа оставляю за собой.

4. Приказ вступает в силу на следующий день после его официального опубликования.

Начальник управления  
государственной охраны  
объектов культурного наследия  
администрации Краснодарского края



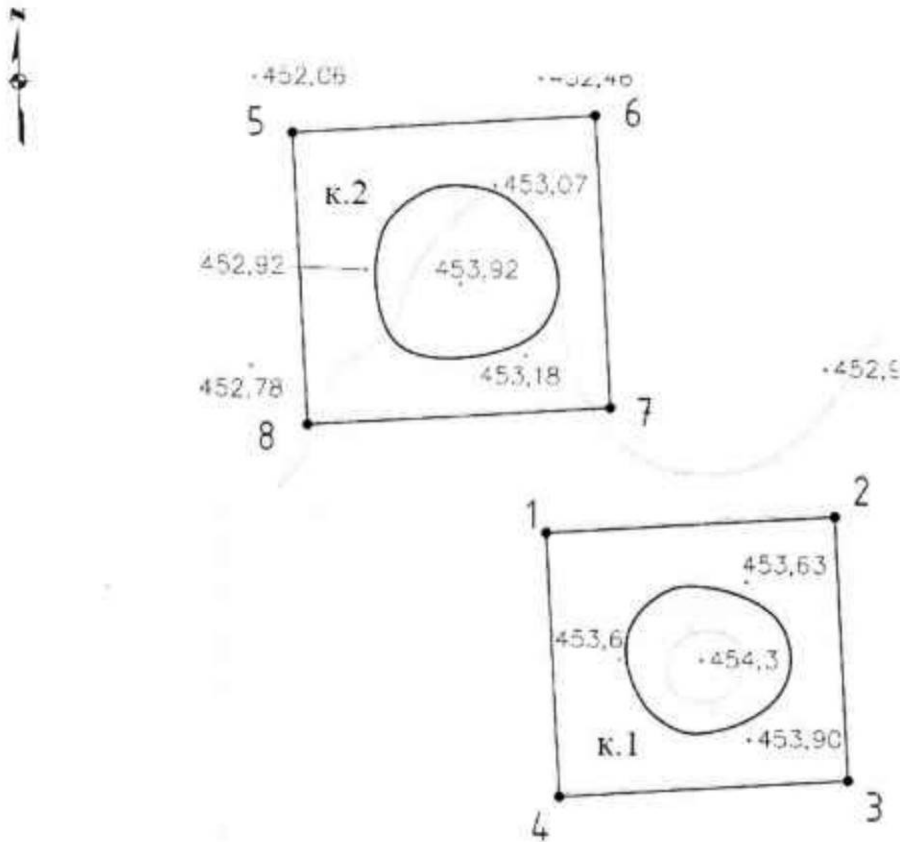
Г.Г. Давыденко

Приложение 1

УТВЕРЖДЕНЫ  
приказом администрации  
Краснодарского края  
от 27.08.2024 № 7109-КН

**ГРАНИЦЫ**  
территории объекта культурного наследия федерального значения  
«Курганная группа (2 насыпи)», Краснодарский край,  
Мостовский район, пгт. Мостовской, 10 км к югу от поселка,  
по дороге в пос. Псебай

Карта (схема) границ территории объекта культурного наследия



Условные обозначения:

- граница территории объекта культурного наследия
- 1• - номер характерной точки границы территории объекта культурного наследия
- - курганная насыпь



Перечень координат характерных (поворотных) точек границ территории  
объекта культурного наследия

Обозначение характерной (поворотной) точки границы территории ОАН	Координаты (WGS-84)		Координаты (МСК-23)	
	Северной широты	Восточной долготы	X	Y
Участок 1				
1	44°19'34.846"	40°50'49.013"	399128.12	2289228.17
2	44°19'34.937"	40°50'52.190"	399130.80	2289298.58
3	44°19'32.863"	40°50'52.305"	399066.78	2289301.02
4	44°19'32.773"	40°50'49.128"	399064.10	2289230.61
1	44°19'34.846"	40°50'49.013"	399128.12	2289228.17
Участок 2				
5	44°19'38.015"	40°50'46.270"	399226.04	2289167.56
6	44°19'38.111"	40°50'49.608"	399228.86	2289241.52
7	44°19'35.818"	40°50'49.735"	399158.08	2289244.22
8	44°19'35.723"	40°50'46.397"	399155.27	2289170.25
5	44°19'38.015"	40°50'46.270"	399226.04	2289167.56

Начальник управления  
государственной охраны  
объектов культурного наследия  
администрации Краснодарского края



Г.Г. Давыденко

Приложение 2

УТВЕРЖДЕН

приказом администрации  
Краснодарского края

от 27.08.2024 № 1709-КН

### РЕЖИМ

**использования территории объекта культурного наследия федерального значения «Курганная группа (2 насыпи)», Краснодарский край, Мостовский район, пгт. Мостовской, 10 км к югу от поселка, по дороге в пос. Псебай**

На территории объекта культурного наследия запрещается строительство объектов капитального строительства и увеличение объемно-пространственных характеристик существующих на территории объекта культурного наследия объектов капитального строительства, проведение земляных, строительных, мелиоративных и иных работ, за исключением работ по сохранению объекта культурного наследия или его отдельных элементов, сохранению историко-градостроительной или природной среды объекта культурного наследия.

На территории объекта культурного наследия разрешается ведение хозяйственной деятельности, не противоречащей требованиям обеспечения сохранности объекта культурного наследия и позволяющей обеспечить функционирование объекта культурного наследия в современных условиях.

Особый режим использования земельного участка, в границах которого располагается объект культурного наследия, предусматривает возможность проведения археологических полевых работ в порядке, установленном Федеральным законом от 25 июня 2002 г. № 73-ФЗ «Об объектах культурного наследия (памятниках истории и культуры) народов Российской Федерации», земляных, строительных, мелиоративных, хозяйственных работ, работ по использованию лесов и иных работ при условии обеспечения сохранности объекта культурного наследия, а также обеспечения доступа граждан к указанному объекту.

Границы территории объекта культурного наследия могут быть откорректированы по результатам археологических полевых работ.

Начальник управления  
государственной охраны  
объектов культурного наследия  
администрации Краснодарского края

Г.Г. Давыденко