



АДМИНИСТРАЦИЯ КРАСНОДАРСКОГО КРАЯ
ПРИКАЗ

от 27.08.2024

г. Краснодар

№ 1118-КК

**Об утверждении границ и режима использования территории
объекта культурного наследия федерального значения
«Курганная группа (2 насыпи)», Краснодарский край,
Мостовский район, ст-ца Переправная, колхоз им. Фрунзе, бригада 1**

В соответствии со статьями 3.1, 5.1, 9.1, 33 Федерального закона от 25 июня 2002 г. № 73-ФЗ «Об объектах культурного наследия (памятниках истории и культуры) народов Российской Федерации», статьей 3 Закона Краснодарского края от 23 июля 2015 г. № 3223-КЗ «Об объектах культурного наследия (памятниках истории и культуры) народов Российской Федерации, расположенных на территории Краснодарского края», приказом Министерства культуры Российской Федерации от 4 июня 2015 г. № 1745 «Об утверждении требований к составлению проектов границ территорий объектов культурного наследия», пунктом 2.3 Положения об управлении государственной охраны объектов культурного наследия администрации Краснодарского края, утвержденного постановлением главы администрации (губернатора) Краснодарского края от 8 декабря 2016 г. № 1000 «Об управлении государственной охраны объектов культурного наследия администрации Краснодарского края», п р и к а з ы в а ю:

1. Утвердить:

1) границы территории объекта культурного наследия федерального значения «Курганная группа (2 насыпи)», Краснодарский край, Мостовский район, ст-ца Переправная, колхоз им. Фрунзе, бригада 1, согласно приложению 1 к настоящему приказу;

2) режим использования территории объекта культурного наследия федерального значения «Курганная группа (2 насыпи)», Краснодарский край, Мостовский район, ст-ца Переправная, колхоз им. Фрунзе, бригада 1, согласно приложению 2 к настоящему приказу.

2. Отделу государственного учета объектов культурного наследия управления государственной охраны объектов культурного наследия

администрации Краснодарского края (Гончаров А.В.) обеспечить:

1) размещение (опубликование) настоящего приказа на сайте в информационно-телекоммуникационной сети «Интернет» admkrasnodar.ru и на «Официальном интернет-портале правовой информации» (www.pravo.gov.ru);

2) направление в семидневный срок со дня принятия настоящего приказа его копии в Управление Министерства юстиции Российской Федерации по Краснодарскому краю;

3) направление в срок не более чем пять рабочих дней со дня принятия настоящего приказа его копии в филиал ППК «Роскадастр» по Краснодарскому краю;

4) направление в семидневный срок со дня принятия настоящего приказа его копии в администрацию муниципального образования Мостовский район.

3. Контроль за выполнением настоящего приказа оставляю за собой.

4. Приказ вступает в силу на следующий день после его официального опубликования.

Начальник управления
государственной охраны
объектов культурного наследия
администрации Краснодарского края



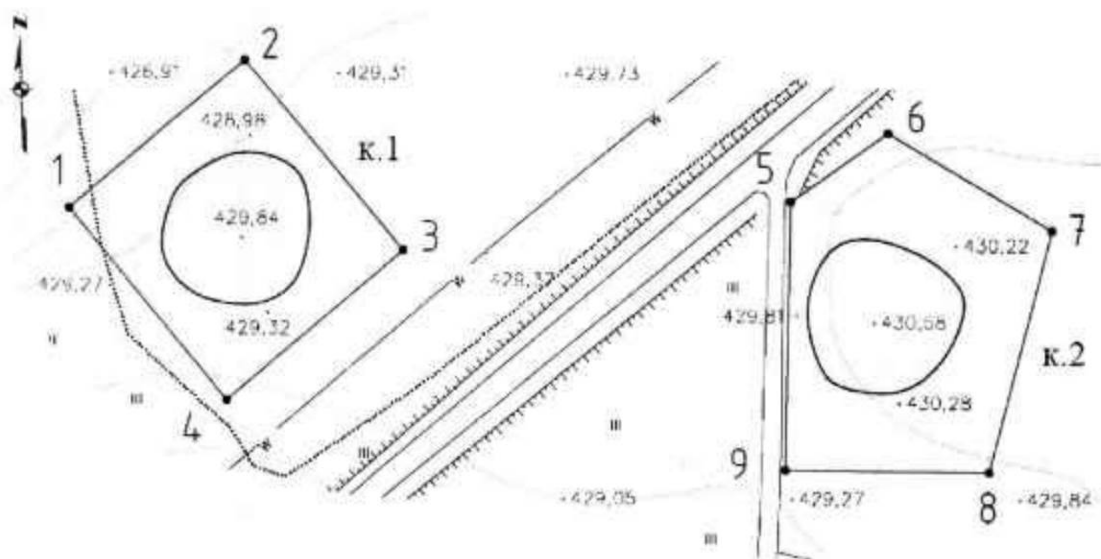
Г.Г. Давыденко

Приложение 1

УТВЕРЖДЕНЫ
приказом администрации
Краснодарского края
от 29.08.2024 № 1118-КМ

ГРАНИЦЫ
территории объекта культурного наследия федерального значения
«Курганная группа (2 насыпи)», Краснодарский край,
Мостовский район, ст-ца Переправная, колхоз им. Фрунзе, бригада 1

Карта (схема) границ территории объекта культурного наследия



Условные обозначения:

- - граница территории объекта культурного наследия
- 1• - номер характерной точки границы территории объекта культурного наследия
- - курганная насыпь

Перечень координат характерных (поворотных) точек границ территории
объекта культурного наследия

Обозначение характерной (поворотной) точки границы территории ОАН	Координаты (WGS-84)		Координаты (МСК-23)	
	Северной широты	Восточной долготы	X	Y
Участок 1				
1	44°20'56.027"	40°46'51.338"	401645.11	2283967.96
2	44°20'57.362"	40°46'53.635"	401686.18	2284018.94
3	44°20'55.590"	40°46'55.634"	401631.38	2284063.09
4	44°20'54.255"	40°46'53.337"	401590.31	2284012.10
1	44°20'56.027"	40°46'51.338"	401645.11	2283967.96
Участок 2				
5	44°20'55.963"	40°47'00.639"	401642.63	2284173.97
6	44°20'56.574"	40°47'01.902"	401661.43	2284202.00
7	44°20'55.657"	40°47'03.998"	401632.99	2284248.35
8	44°20'53.458"	40°47'03.144"	401565.17	2284229.26
9	44°20'53.515"	40°47'00.519"	401567.08	2284171.13
5	44°20'55.963"	40°47'00.639"	401642.63	2284173.97

Начальник управления
государственной охраны
объектов культурного наследия
администрации Краснодарского края



Г.Г. Давыденко

Приложение 2

УТВЕРЖДЕН
приказом администрации
Краснодарского края
от 27.08.2024 № 7118-КН

РЕЖИМ

использования территории объекта культурного наследия федерального значения «Курганная группа (2 насыпи)», Краснодарский край, Мостовский район, ст-ца Переправная, колхоз им. Фрунзе, бригада 1

На территории объекта культурного наследия запрещается строительство объектов капитального строительства и увеличение объемно-пространственных характеристик существующих на территории объекта культурного наследия объектов капитального строительства, проведение земляных, строительных, мелиоративных и иных работ, за исключением работ по сохранению объекта культурного наследия или его отдельных элементов, сохранению историко-градостроительной или природной среды объекта культурного наследия.

На территории объекта культурного наследия разрешается ведение хозяйственной деятельности, не противоречащей требованиям обеспечения сохранности объекта культурного наследия и позволяющей обеспечить функционирование объекта культурного наследия в современных условиях.

Особый режим использования земельного участка, в границах которого располагается объект культурного наследия, предусматривает возможность проведения археологических полевых работ в порядке, установленном Федеральным законом от 25 июня 2002 г. № 73-ФЗ «Об объектах культурного наследия (памятниках истории и культуры) народов Российской Федерации», земляных, строительных, мелиоративных, хозяйственных работ, работ по использованию лесов и иных работ при условии обеспечения сохранности объекта культурного наследия, а также обеспечения доступа граждан к указанному объекту.

Границы территории объекта культурного наследия могут быть откорректированы по результатам археологических полевых работ.

Начальник управления
государственной охраны
объектов культурного наследия
администрации Краснодарского края



Г.Г. Давыденко