



АДМИНИСТРАЦИЯ КРАСНОДАРСКОГО КРАЯ
ПРИКАЗ

от 24.07.2024

г. Краснодар

№ 706-КН

**Об утверждении границ и режима использования территории
объекта культурного наследия федерального значения
«Курганная группа «Новоберезанский-9» (2 насыпи)»,
эпоха ранней бронзы – позднее средневековье, Краснодарский край,
Кореновский район, х. Анапский, 0,5 км от юго-западного угла хутора**

В соответствии со статьями 3.1, 5.1, 9.1, 33 Федерального закона от 25 июня 2002 г. № 73-ФЗ «Об объектах культурного наследия (памятниках истории и культуры) народов Российской Федерации», статьей 3 Закона Краснодарского края от 23 июля 2015 г. № 3223-КЗ «Об объектах культурного наследия (памятниках истории и культуры) народов Российской Федерации, расположенных на территории Краснодарского края», приказом Министерства культуры Российской Федерации от 4 июня 2015 г. № 1745 «Об утверждении требований к составлению проектов границ территорий объектов культурного наследия», пунктом 2.3 Положения об управлении государственной охраны объектов культурного наследия администрации Краснодарского края, утвержденного постановлением главы администрации (губернатора) Краснодарского края от 8 декабря 2016 г. № 1000 «Об управлении государственной охраны объектов культурного наследия администрации Краснодарского края», п р и к а з ы в а ю:

1. Утвердить:

1) границы территории объекта культурного наследия федерального значения «Курганная группа «Новоберезанский-9» (2 насыпи)», эпоха ранней бронзы – позднее средневековье, Краснодарский край, Кореновский район, х. Анапский, 0,5 км от юго-западного угла хутора, согласно приложению 1 к настоящему приказу;

2) режим использования территории объекта культурного наследия федерального значения «Курганная группа «Новоберезанский-9» (2 насыпи)», эпоха ранней бронзы – позднее средневековье, Краснодарский край,

Кореновский район, х. Анапский, 0,5 км от юго-западного угла хутора, согласно приложению 2 к настоящему приказу.

2. Отделу государственного учета объектов культурного наследия управления государственной охраны объектов культурного наследия администрации Краснодарского края (Гончаров А.В.) обеспечить:

1) размещение (опубликование) настоящего приказа на сайте в информационно-телекоммуникационной сети «Интернет» <http://admkrai.krasnodar.ru> и на «Официальном интернет-портале правовой информации» (www.pravo.gov.ru);

2) направление в семидневный срок со дня принятия настоящего приказа его копии в Управление Министерства юстиции Российской Федерации по Краснодарскому краю;

3) направление в срок не более чем пять рабочих дней со дня принятия настоящего приказа его копии в филиал ППК «Роскадастр» по Краснодарскому краю;

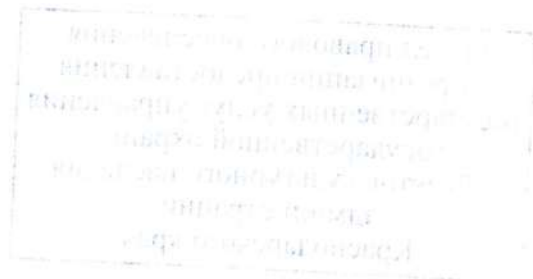
4) направление в семидневный срок со дня принятия настоящего приказа его копии в администрацию муниципального образования Кореновский район.

3. Контроль за выполнением настоящего приказа оставляю за собой.

4. Приказ вступает в силу на следующий день после его официального опубликования.

Начальник управления
государственной охраны
объектов культурного наследия
администрации Краснодарского края

Г.Г. Давыденко

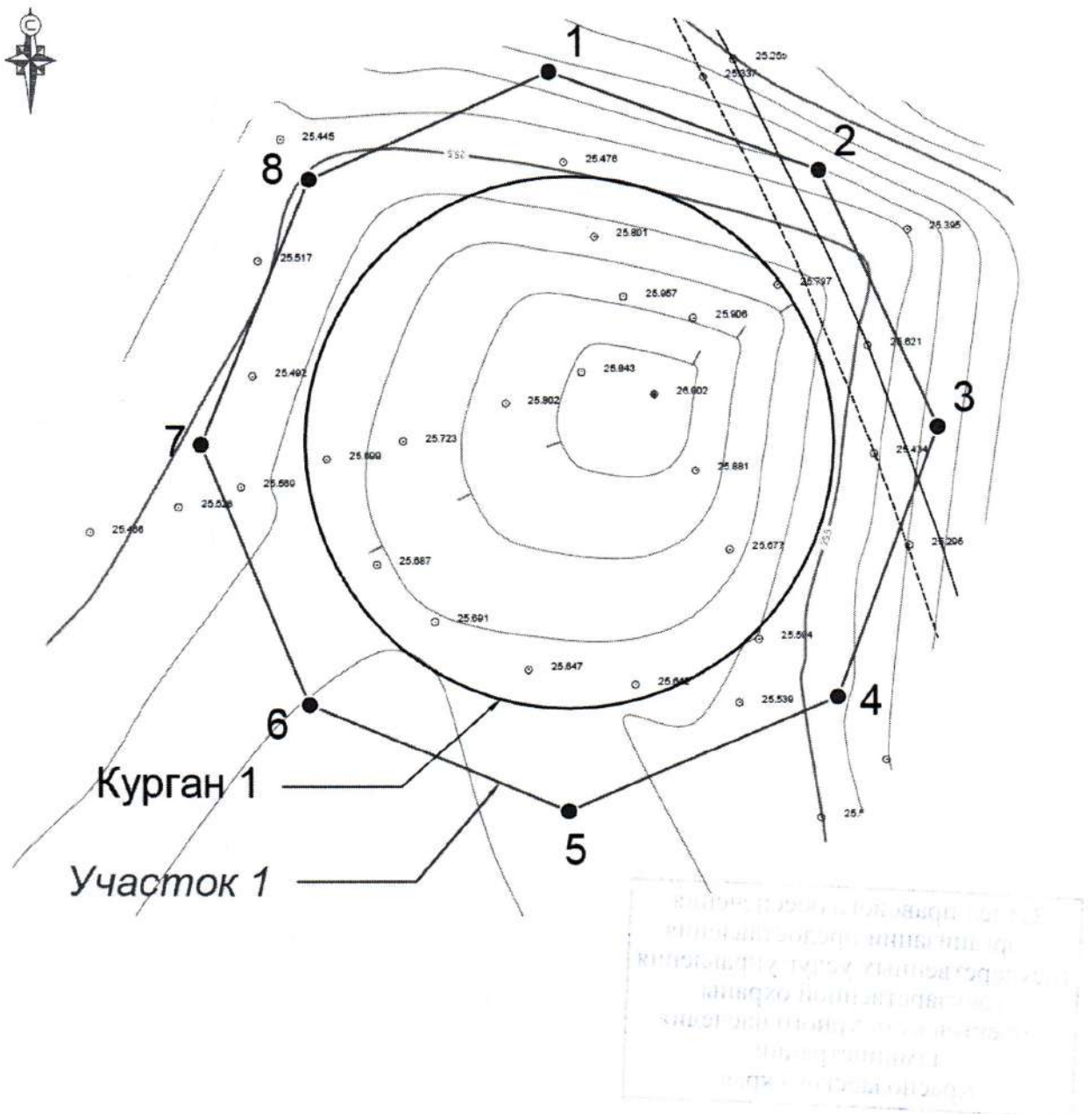


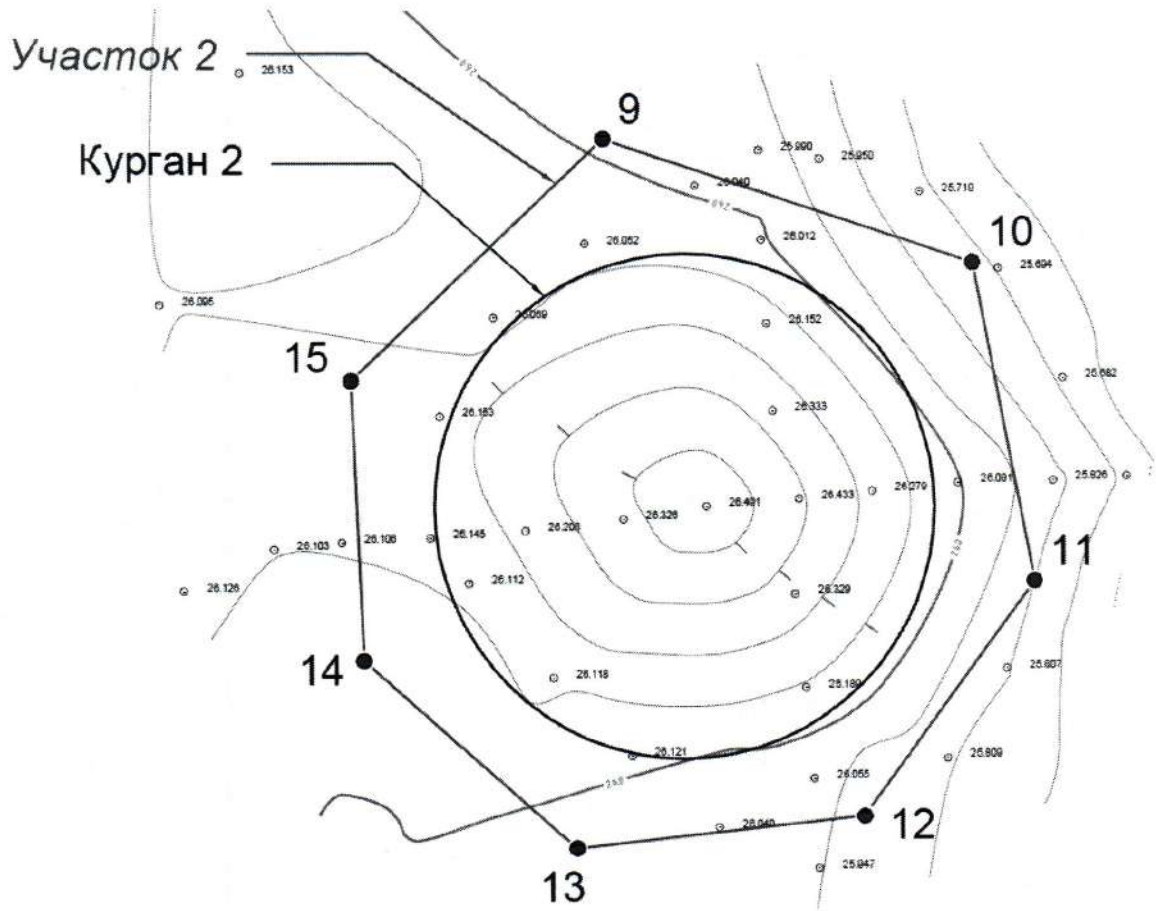
Приложение 1

УТВЕРЖДЕНЫ
приказом администрации
Краснодарского края
от 24.07.2024 № 706-кн

ГРАНИЦЫ
территории объекта культурного наследия федерального значения
«Курганная группа «Новоберезанский–9» (2 насыпи)»,
эпоха ранней бронзы – позднее средневековье, Краснодарский край,
Кореновский район, х. Анапский, 0,5 км от юго-западного угла хутора

Карта (схема) границ территории объекта культурного наследия





Условные обозначения



граница насыпи кургана



граница территории ОКН



поворотная точка границы территории ОКН и ее номер

Проект подготовлен в соответствии с требованиями
 к проектированию объектов культурного наследия
 (памятников культуры) в границах территории
 ОКН. Проект утверждён в соответствии с
 требованиями к проектированию объектов культурного наследия
 (памятников культуры) в границах территории ОКН.

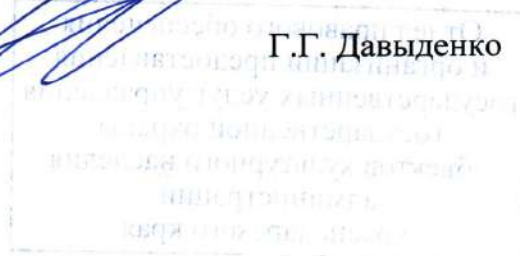
Перечень координат характерных (поворотных) точек границ территории
объекта культурного наследия

№	Координаты характерных точек во Всемирной геодезической системе координат (WGS-84)		Координаты характерных точек в местной системе координат (МСК-23)	
	N	E	X	Y
Участок 1				
1	45.78702403	39.46770113	562529.56	1415537.43
2	45.78696191	39.46793253	562523.00	1415555.55
3	45.78680643	39.46802999	562505.85	1415563.45
4	45.78664563	39.46793908	562487.85	1415556.71
5	45.7865789	39.46770493	562480.09	1415538.64
6	45.78664687	39.46748284	562487.33	1415521.23
7	45.7868043	39.46739359	562504.70	1415513.97
8	45.7869623	39.46749168	562522.40	1415521.27
1	45.78702403	39.46770113	562529.56	1415537.43
Участок 2				
9	45.78513857	39.46799685	562320.43	1415564.31
10	45.78506061	39.46830854	562312.21	1415588.71
11	45.78487222	39.46835525	562291.34	1415592.73
12	45.78473537	39.46820675	562275.92	1415581.46
13	45.7847198	39.46796129	562273.83	1415562.41
14	45.78483285	39.46778316	562286.14	1415548.32
15	45.78499851	39.4677774	562304.54	1415547.54
9	45.78513857	39.46799685	562320.43	1415564.31

Начальник управления
государственной охраны
объектов культурного наследия
администрации Краснодарского края



Г.Г. Давыденко



Приложение 2

УТВЕРЖДЕН

приказом администрации
Краснодарского края

от 24.07.2024 № 706-кн

РЕЖИМ

использования территории объекта культурного наследия федерального значения «Курганная группа «Новоберезанский-9» (2 насыпи)», эпоха ранней бронзы – позднее средневековье, Краснодарский край, Кореновский район, х. Анапский, 0,5 км от юго-западного угла хутора

На территории объекта культурного наследия запрещается строительство объектов капитального строительства и увеличение объемно-пространственных характеристик существующих на территории объекта культурного наследия объектов капитального строительства, проведение земляных, строительных, мелиоративных и иных работ, за исключением работ по сохранению объекта культурного наследия или его отдельных элементов, сохранению историко-градостроительной или природной среды объекта культурного наследия.

На территории объекта культурного наследия разрешается ведение хозяйственной деятельности, не противоречащей требованиям обеспечения сохранности объекта культурного наследия и позволяющей обеспечить функционирование объекта культурного наследия в современных условиях.

Особый режим использования земельного участка, в границах которого располагается объект культурного наследия, предусматривает возможность проведения археологических полевых работ в порядке, установленном Федеральным законом от 25 июня 2002 г. № 73-ФЗ «Об объектах культурного наследия (памятниках истории и культуры) народов Российской Федерации», земляных, строительных, мелиоративных, хозяйственных работ, работ по использованию лесов и иных работ при условии обеспечения сохранности объекта культурного наследия, а также обеспечения доступа граждан к указанному объекту.

Границы территории объекта культурного наследия могут быть откорректированы по результатам археологических полевых работ.

Начальник управления
государственной охраны
объектов культурного наследия
администрации Краснодарского края



Г.Г. Давыденко