



АДМИНИСТРАЦИЯ КРАСНОДАРСКОГО КРАЯ
ПРИКАЗ

от 29.05.2024

г. Краснодар

№ 507-кн

**Об утверждении границ и режима использования территории
объекта культурного наследия федерального значения
«Курганная группа «Кеслерово-3» (6 насыпей)», Краснодарский край,
Крымский район, с. Кеслерово, 0,3 км к северо-востоку от села**

В соответствии со статьями 3.1, 5.1, 9.1, 33 Федерального закона от 25 июня 2002 г. № 73-ФЗ «Об объектах культурного наследия (памятниках истории и культуры) народов Российской Федерации», статьей 3 Закона Краснодарского края от 23 июля 2015 г. № 3223-КЗ «Об объектах культурного наследия (памятниках истории и культуры) народов Российской Федерации, расположенных на территории Краснодарского края», приказом Министерства культуры Российской Федерации от 4 июня 2015 г. № 1745 «Об утверждении требований к составлению проектов границ территорий объектов культурного наследия», пунктом 2.3 Положения об управлении государственной охраны объектов культурного наследия администрации Краснодарского края, утвержденного постановлением главы администрации (губернатора) Краснодарского края от 8 декабря 2016 г. № 1000 «Об управлении государственной охраны объектов культурного наследия администрации Краснодарского края», п р и к а з ы в а ю:

1. Утвердить:

1) границы территории объекта культурного наследия федерального значения «Курганная группа «Кеслерово-3» (6 насыпей)», Краснодарский край, Крымский район, с. Кеслерово, 0,3 км к северо-востоку от села, согласно приложению 1 к настоящему приказу;

2) режим использования территории объекта культурного наследия федерального значения «Курганная группа «Кеслерово-3» (6 насыпей)», Краснодарский край, Крымский район, с. Кеслерово, 0,3 км к северо-востоку от села, согласно приложению 2 к настоящему приказу.

2. Отделу государственного учета объектов культурного наследия управления государственной охраны объектов культурного наследия

администрации Краснодарского края (Гончаров А.В.) обеспечить:

1) размещение (опубликование) настоящего приказа на сайте в информационно-телекоммуникационной сети «Интернет» <http://admkrain.krasnodar.ru> и на «Официальном интернет-портале правовой информации» (www.pravo.gov.ru);

2) направление в семидневный срок со дня принятия настоящего приказа его копии в Управление Министерства юстиции Российской Федерации по Краснодарскому краю;

3) направление в срок не более чем пять рабочих дней со дня принятия настоящего приказа его копии в филиал ППК «Роскадастр» по Краснодарскому краю;

4) направление в семидневный срок со дня принятия настоящего приказа его копии в администрацию муниципального образования Крымский район.

3. Контроль за выполнением настоящего приказа оставляю за собой.

4. Приказ вступает в силу на следующий день после его официального опубликования.

Начальник управления
государственной охраны
объектов культурного наследия
администрации Краснодарского края



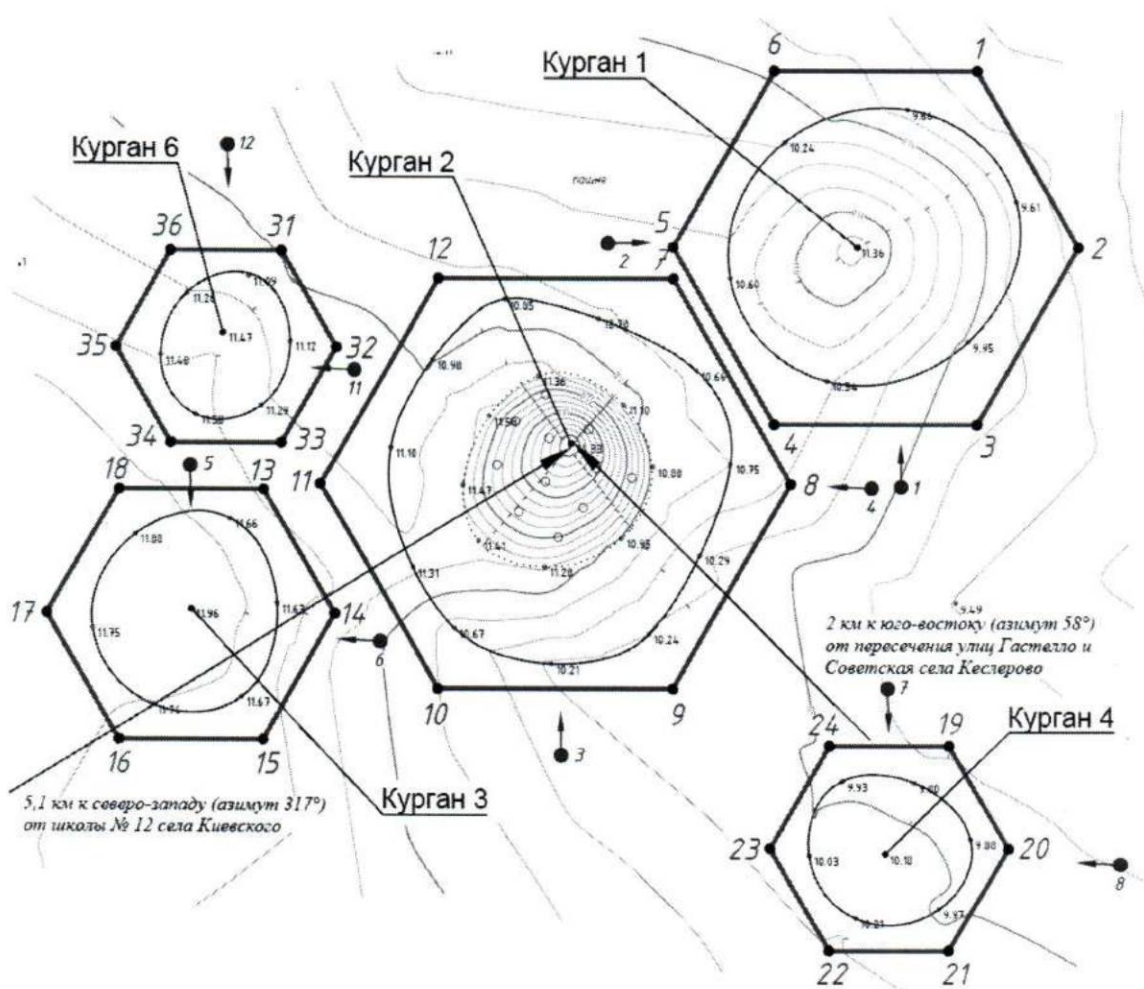
Г.Г. Давыденко

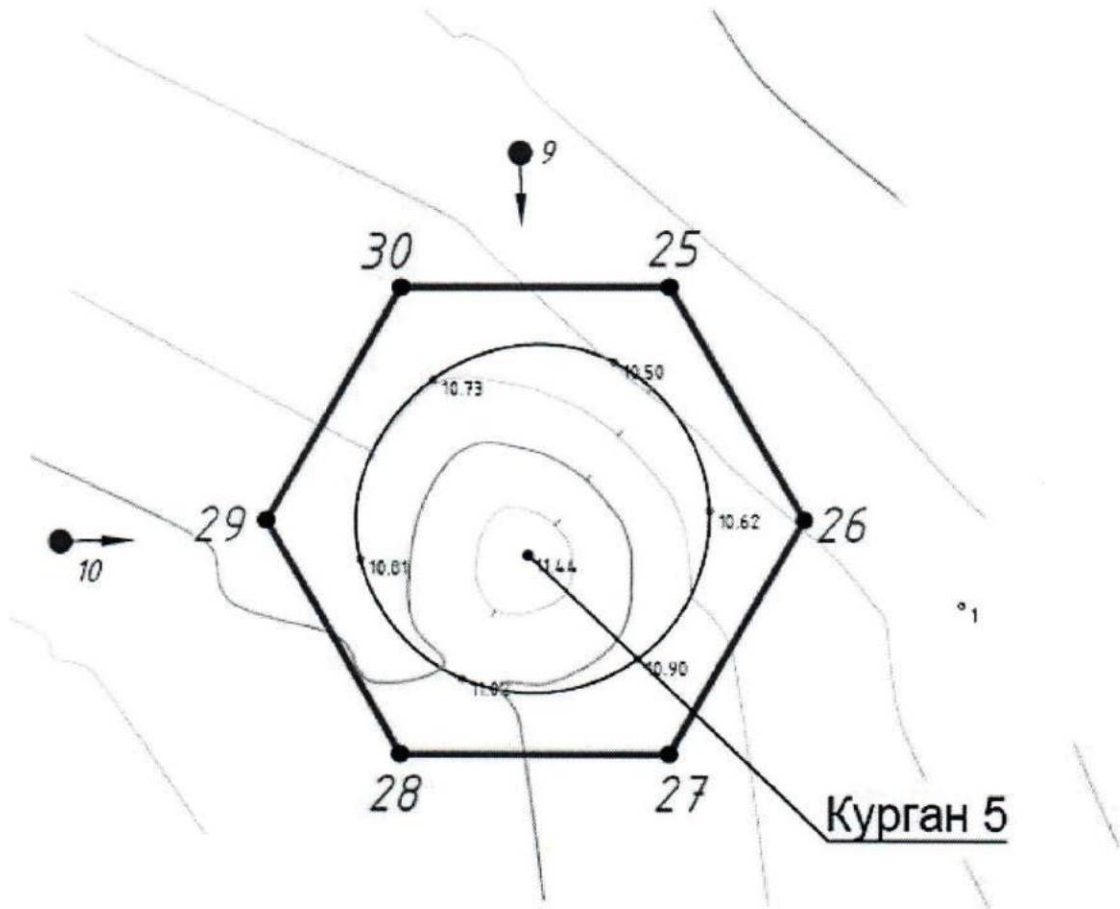
Приложение 1

УТВЕРЖДЕНЫ
приказом администрации
Краснодарского края
от 29.05.2024 № 507-кк



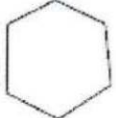
ГРАНИЦЫ
территории объекта культурного наследия федерального значения
«Курганная группа «Кеслерово-3» (6 насыпей)», Краснодарский край,
Крымский район, с. Кеслерово, 0,3 км к северо-востоку от села

Карта (схема) границ территории объекта культурного наследия





УСЛОВНЫЕ ОБОЗНАЧЕНИЯ

-  горизонтали 1 поворотная точка и ее номер
 пола кургана 1 точка фотофиксации и ее номер
 граница территории объекта культурного наследия

Перечень координат характерных (поворотных) точек границ территории объекта культурного наследия

№	Координаты характерных точек во Всемирной геодезической системе координат (WGS-84)		Координаты характерных точек в местной системе координат (МСК-23)	
	СШ	ВД	X	Y
Курган 1				

1	45.069944373	37.839952609	481771.83	1288821.65
2	45.069580500	37.840250277	481731.35	1288845.02
3	45.069215880	37.839954434	481690.87	1288821.65
4	45.069215132	37.839360799	481690.87	1288774.90
5	45.069579003	37.839063127	481731.35	1288751.53
6	45.069943625	37.839358967	481771.83	1288774.90
1	45.069944373	37.839952609	481771.83	1288821.65
Курган 2				
7	45.069514487	37.839064306	481724.18	1288751.61
8	45.069091020	37.839410634	481677.07	1288778.80
9	45.068666679	37.839066443	481629.96	1288751.61
10	45.068665802	37.838375675	481629.96	1288697.21
11	45.069089267	37.838029215	481677.07	1288670.01
12	45.069513611	37.838373528	481724.18	1288697.21
7	45.069514487	37.839064306	481724.18	1288751.61
Курган 3				
13	45.069076725	37.837861378	481675.70	1288656.79
14	45.068818296	37.838072695	481646.95	1288673.38
15	45.068559420	37.837862692	481618.21	1288656.79
16	45.068558881	37.837441249	481618.21	1288623.60
17	45.068817219	37.837229930	481646.95	1288607.01
18	45.069076187	37.837439930	481675.70	1288623.60
13	45.069076725	37.837861378	481675.70	1288656.79

Курган 4				
19	45.068550454	37.839875977	481616.93	1288815.34
20	45.068336247	37.840051237	481593.10	1288829.10
21	45.068121600	37.839877051	481569.27	1288815.34
22	45.068121160	37.839527607	481569.27	1288787.82
23	45.068335366	37.839352346	481593.10	1288774.06
24	45.068550013	37.839526530	481616.93	1288787.82
19	45.068550454	37.839875977	481616.93	1288815.34
Курган 5				
25	45.067611382	37.840362876	481512.50	1288853.50
26	45.067327240	37.840595319	481480.89	1288871.75
27	45.067042517	37.840364297	481449.28	1288853.50
28	45.067041935	37.839900835	481449.28	1288817.00
29	45.067326076	37.839668390	481480.89	1288798.75
30	45.067610800	37.839899410	481512.50	1288817.00
25	45.067611382	37.840362876	481512.50	1288853.50
Курган 6				
31	45.069569532	37.837912061	481730.46	1288660.88
32	45.069371688	37.838073957	481708.45	1288673.59
33	45.069173432	37.837913067	481686.44	1288660.88
34	45.069173020	37.837590410	481686.44	1288635.47
35	45.069370864	37.837428513	481708.45	1288622.76
36	45.069569120	37.837589401	481730.46	1288635.47
31	45.069569532	37.837912061	481730.46	1288660.88

Начальник управления
государственной охраны
объектов культурного наследия
администрации Краснодарского края

Г.Г. Давыденко

Приложение 2

УТВЕРЖДЕН

приказом администрации
Краснодарского края

от 29.05.2024 № 507-кн

РЕЖИМ

использования территории объекта культурного наследия федерального значения «Курганная группа «Кеслерово–3» (6 насыпей)», Краснодарский край, Крымский район, с. Кеслерово, 0,3 км к северо–востоку от села


На территории объекта культурного наследия запрещается строительство объектов капитального строительства и увеличение объемно-пространственных характеристик существующих на территории объекта культурного наследия объектов капитального строительства, проведение земляных, строительных, мелиоративных и иных работ, за исключением работ по сохранению объекта культурного наследия или его отдельных элементов, сохранению историко-градостроительной или природной среды объекта культурного наследия.

На территории объекта культурного наследия разрешается ведение хозяйственной деятельности, не противоречащей требованиям обеспечения сохранности объекта культурного наследия и позволяющей обеспечить функционирование объекта культурного наследия в современных условиях.

Особый режим использования земельного участка, в границах которого располагается объект культурного наследия, предусматривает возможность проведения археологических полевых работ в порядке, установленном Федеральным законом от 25 июня 2002 г. № 73-ФЗ «Об объектах культурного наследия (памятниках истории и культуры) народов Российской Федерации», земляных, строительных, мелиоративных, хозяйственных работ, работ по использованию лесов и иных работ при условии обеспечения сохранности объекта культурного наследия, а также обеспечения доступа граждан к указанному объекту.

Границы территории объекта культурного наследия могут быть откорректированы по результатам археологических полевых работ.

Начальник управления
государственной охраны
объектов культурного наследия
администрации Краснодарского края


Г.Г. Давыденко