



АДМИНИСТРАЦИЯ КРАСНОДАРСКОГО КРАЯ
ПРИКАЗ

от 04.10.2021

г. Краснодар

№ 772-кн

О внесении изменений в приказ администрации Краснодарского края от 22 апреля 2021 г. № 188-кн «Об утверждении границ и режима использования территории выявленного объекта культурного наследия «Курган», XIX в. до н.э. – XIII в. н.э., Краснодарский край, Красноармейский район, х. Коржевский, 3,4 км к востоку от восточной окраины хутора»

В соответствии со статьями 3.1, 5.1, 33 Федерального закона от 25 июня 2002 г. № 73-ФЗ «Об объектах культурного наследия (памятниках истории и культуры) народов Российской Федерации», Законом Краснодарского края от 23 июля 2015 г. № 3223-КЗ «Об объектах культурного наследия (памятниках истории и культуры) народов Российской Федерации, расположенных на территории Краснодарского края», приказом Министерства культуры Российской Федерации от 4 июня 2015 г. № 1745 «Об утверждении требований к составлению проектов границ территорий объектов культурного наследия», постановлением главы администрации (губернатора) Краснодарского края от 8 декабря 2016 г. № 1000 «Об управлении государственной охраны объектов культурного наследия администрации Краснодарского края», п р и к а з ы в а ю:

1. Внести в приказ администрации Краснодарского края от 22 апреля 2021 г. № 188-кн «Об утверждении границ и режима использования территории выявленного объекта культурного наследия «Курган», XIX в. до н.э. – XIII в. н.э., Краснодарский край, Красноармейский район, х. Коржевский, 3,4 км к востоку от восточной окраины хутора», следующие изменения:

в наименовании приказа слова «XIX в. до н.э. – XIII в. н.э.» исключить;
в местонахождении объекта цифры «3,4» заменить цифрами «2,7»;
приложение 1 изложить в новой редакции согласно приложению 1 к настоящему приказу.

2. Отделу государственного учета объектов культурного наследия администрации Краснодарского края (Гончаров А.В.) обеспечить:

1) опубликование настоящего приказа на официальном сайте администрации Краснодарского края в информационно-телекоммуникационной сети «Интернет» (<http://admkrain.krasnodar.ru>) и направление на «Официальный интернет-портал правовой информации» (www.pravo.gov.ru);

2) направление в семидневный срок со дня принятия настоящего приказа его копии в Управление Министерства юстиции Российской Федерации по Краснодарскому краю;

3) направление в срок не более чем пять рабочих дней со дня принятия настоящего приказа его копии в Управление Федеральной службы государственной регистрации, кадастра и картографии по Краснодарскому краю;

4) направление в семидневный срок со дня принятия настоящего приказа его копии в администрацию муниципального образования Красноармейский район.

3. Контроль за выполнением настоящего приказа оставляю за собой.

4. Приказ вступает в силу на следующий день после его официального опубликования.

Начальник управления
государственной охраны
объектов культурного наследия
администрации Краснодарского края



Г.Г. Давыденко

Приложение 1
к приказу администрации
Краснодарского края
от 04.10.2021 № 472-кн

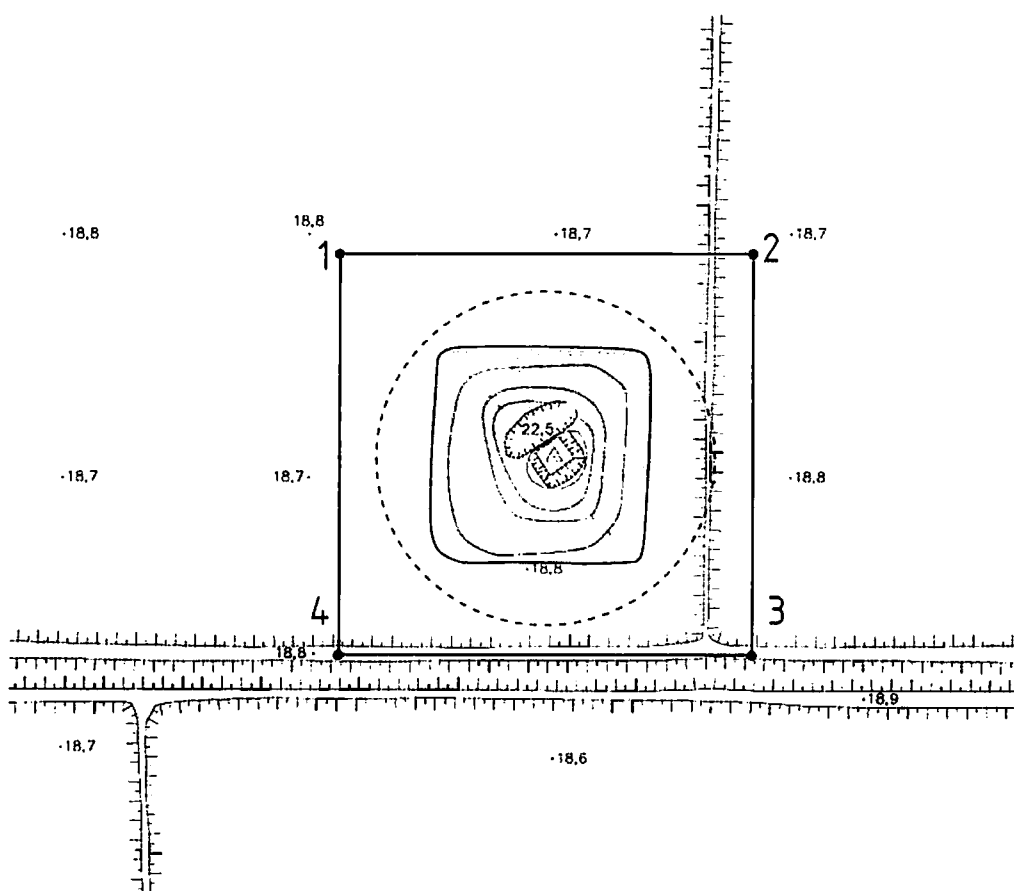
Приложение 1





УТВЕРЖДЕНЫ
приказом администрации
Краснодарского края
от 22 апреля 2021 г. № 188-кн
(в редакции приказа
администрации
Краснодарского края
от 04.10.2021 № 472-кн)

ГРАНИЦЫ

территории выявленного объекта культурного наследия
«Курган», Краснодарский край, Красноармейский район,
х. Коржевский, 2,7 км к востоку от восточной окраины хутора

Карта (схема) границ территории объекта культурного наследия



-  - граница территории объекта археологического наследия
 - номер характерной точки границы территории объекта археологического наследия
 - курганная насыпь (современное состояние)
 - реконструкция контура насыпи кургана

Перечень координат характерных (поворотных) точек границ территории
объекта культурного наследия

Номер характерной (поворотной) точки границы территории объекта археологического наследия	Координаты характерных (поворотных) точек во Всемирной геодезической системе координат(WGS-84)		Координаты характерных (поворотных) точек в местной системе (МСК-23)	
	Северной широты	Восточной долготы	X	Y
1	45°13'28.08"	38°14'00.79"	498960.55	1319760.97
2	45°13'28.11"	38°14'04.63"	498961.61	1319844.86
3	45°13'25.44"	38°14'04.67"	498879.11	1319845.90
4	45°13'25.41"	38°14'00.82"	498878.05	1319762.01
1	45°13'28.08"	38°14'00.79"	498960.55	1319760.97

Начальник управления
государственной охраны
объектов культурного наследия
администрации Краснодарского края



Г.Г. Давыденко