



АДМИНИСТРАЦИЯ КРАСНОДАРСКОГО КРАЯ
ПРИКАЗ

от 17.08.2021

г. Краснодар

№ 549-кн

**Об утверждении границ и режима использования территории
выявленного объекта культурного наследия
«Курган «Балка Широкая 2», Краснодарский край, Новопокровский
район, ст-ца Новопокровская, 4,5 км северо-востоку
от северо-восточной окраины станицы, 1,25 км к северу от ж/д**

В соответствии со статьями 3.1, 5.1, 33 Федерального закона от 25 июня 2002 г. № 73-ФЗ «Об объектах культурного наследия (памятниках истории и культуры) народов Российской Федерации», статьей 3, пунктом 29 части 2 статьи 5 Закона Краснодарского края от 23 июля 2015 г. № 3223-КЗ «Об объектах культурного наследия (памятниках истории и культуры) народов Российской Федерации, расположенных на территории Краснодарского края», приказом Министерства культуры Российской Федерации от 4 июня 2015 г. № 1745 «Об утверждении требований к составлению проектов границ территорий объектов культурного наследия», пунктом 2.3 Положения об управлении государственной охраны объектов культурного наследия администрации Краснодарского края, утвержденного постановлением главы администрации (губернатора) Краснодарского края от 8 декабря 2016 г. № 1000 «Об управлении государственной охраны объектов культурного наследия администрации Краснодарского края»,
п р и к а з ы в а ю:

1. Утвердить:

1) границы территории выявленного объекта культурного наследия «Курган «Балка Широкая 2», Краснодарский край, Новопокровский район, ст-ца Новопокровская, 4,5 км северо-востоку от северо-восточной окраины станицы, 1,25 км к северу от ж/д, согласно приложению 1 к настоящему приказу;

2) режим использования территории выявленного объекта культурного наследия «Курган «Балка Широкая 2», Краснодарский край, Новопокровский район, ст-ца Новопокровская, 4,5 км северо-востоку от северо-восточной окраины станицы, 1,25 км к северу от ж/д, согласно приложению 2 к настоящему приказу.

2. Отделу государственного учета объектов культурного наследия управления государственной охраны объектов культурного наследия администрации Краснодарского края (Гончаров А.В.) обеспечить:

1) опубликование настоящего приказа на официальном сайте администрации Краснодарского края в информационно-телекоммуникационной сети «Интернет» (<http://admkrain.krasnodar.ru>) и направление на «Официальный интернет-портал правовой информации» (www.pravo.gov.ru);

2) направление в семидневный срок со дня принятия настоящего приказа его копии в Управление Министерства юстиции Российской Федерации по Краснодарскому краю;

3) направление в срок не более чем пять рабочих дней со дня принятия настоящего приказа его копии в Управление Федеральной службы государственной регистрации, кадастра и картографии по Краснодарскому краю;

4) направление в семидневный срок со дня принятия настоящего приказа его копии в администрацию муниципального образования Новопокровский район.

3. Контроль за выполнением настоящего приказа оставляю за собой.

4. Приказ вступает в силу на следующий день после его официального опубликования.

Начальник управления
государственной охраны
объектов культурного наследия
администрации Краснодарского края



Г.Г. Давыденко

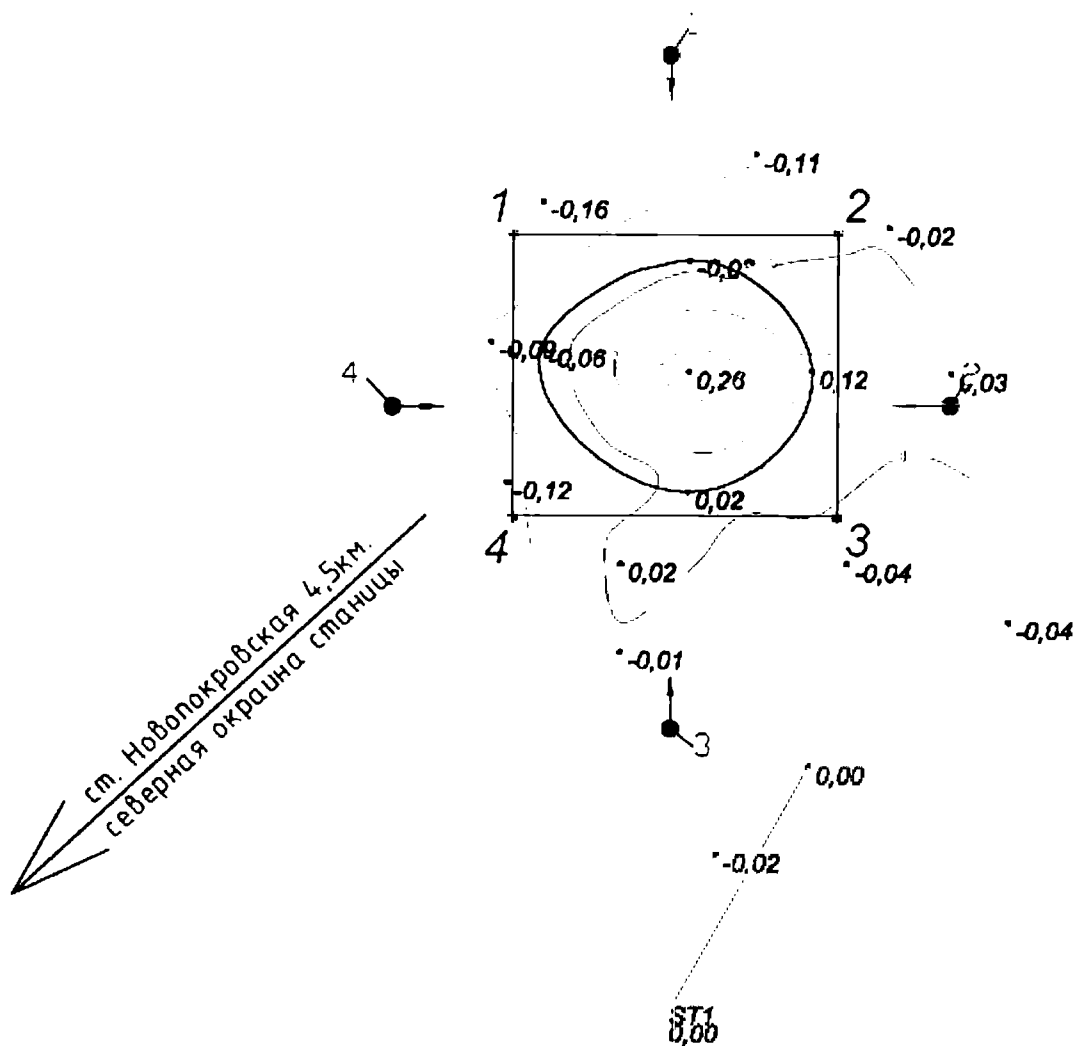
Приложение 1

УТВЕРЖДЕНЫ
приказом администрации
Краснодарского края
от 14.08.2004 № 549-100

ГРАНИЦЫ

**территории выявленного объекта культурного наследия
«Курган «Балка Широкая 2», Краснодарский край, Новопокровский
район, ст-ца Новопокровская, 4,5 км северо-востоку
от северо-восточной окраины станции, 1,25 км к северу от ж/д**

Карта (схема) границ территории объекта культурного наследия





граница насыпи кургана



граница территории ОКН



поворотная точка границы территории ОКН и ее номер



точка и направление фотофиксации

Перечень координат характерных (поворотных) точек границ территории объекта культурного наследия

Номер характерной (поворотной) точки границы территории объекта археологического наследия	Координаты характерных (поворотных) точек во Всемирной геодезической системе координат (WGS-84)		Координаты характерных (поворотных) точек в местной системе (МСК-23)	
	Северной широты	Восточной долготы	X	Y
1	46.014255109	40.725403809	586742.20	2280135.01
2	46.014256203	40.725888416	586742.20	2280172.54
3	46.013959494	40.725889794	586709.22	2280172.54
4	46.013958400	40.725405318	586709.22	2280135.02
1	46.014255109	40.725403809	586742.20	2280135.01

Начальник управления
государственной охраны
объектов культурного наследия
администрации Краснодарского края

Г.Г. Давыденко

Приложение 2

УТВЕРЖДЕН

приказом администрации

Краснодарского края

от 14.08.2021 № 549-ка

РЕЖИМ

**использования территории выявленного объекта культурного наследия
«Курган «Балка Широкая 2», Краснодарский край, Новопокровский
район, ст-ца Новопокровская, 4,5 км северо-востоку
от северо-восточной окраины станицы, 1,25 км к северу от ж/д**


На территории объекта археологического наследия запрещается строительство объектов капитального строительства и увеличение объемно-пространственных характеристик существующих на территории памятника объектов капитального строительства, проведение земляных, строительных, мелиоративных и иных работ, за исключением работ по сохранению объекта культурного наследия или его отдельных элементов, сохранению историко-градостроительной или природной среды объекта культурного наследия.

На территории объекта археологического наследия разрешается ведение хозяйственной деятельности, не противоречащей требованиям обеспечения сохранности объекта культурного наследия и позволяющей обеспечить функционирование объекта культурного наследия в современных условиях.

Особый режим использования земельного участка, в границах которого располагается объект археологического наследия, предусматривает возможность проведения археологических полевых работ в порядке, установленном Федеральным законом от 25 июня 2002 г. № 73-ФЗ «Об объектах культурного наследия (памятниках истории и культуры) народов Российской Федерации», земляных, строительных, мелиоративных, хозяйственных работ, работ по использованию лесов и иных работ при условии обеспечения сохранности объекта археологического наследия, а также обеспечения доступа граждан к указанному объекту.

Границы территории объекта археологического наследия могут быть откорректированы по результатам археологических полевых работ.

Начальник управления
государственной охраны
объектов культурного наследия
администрации Краснодарского края



Г.Г. Давыденко