



**АДМИНИСТРАЦИЯ КРАСНОДАРСКОГО КРАЯ**  
**ПРИКАЗ**

от 17.08.2021

г. Краснодар

№ 555-КА

**Об утверждении границ и режима использования территории  
выявленного объекта культурного наследия  
«Курган «Балка Крутая 4», Краснодарский край,  
Новопокровский район, п. Новопокровский,  
4,9 км к северо-востоку от северной окраины поселка**

В соответствии со статьями 3.1, 5.1, 33 Федерального закона от 25 июня 2002 г. № 73-ФЗ «Об объектах культурного наследия (памятниках истории и культуры) народов Российской Федерации», статьей 3, пунктом 29 части 2 статьи 5 Закона Краснодарского края от 23 июля 2015 г. № 3223-КЗ «Об объектах культурного наследия (памятниках истории и культуры) народов Российской Федерации, расположенных на территории Краснодарского края», приказом Министерства культуры Российской Федерации от 4 июня 2015 г. № 1745 «Об утверждении требований к составлению проектов границ территорий объектов культурного наследия», пунктом 2.3 Положения об управлении государственной охраны объектов культурного наследия администрации Краснодарского края, утвержденного постановлением главы администрации (губернатора) Краснодарского края от 8 декабря 2016 г. № 1000 «Об управлении государственной охраны объектов культурного наследия администрации Краснодарского края»,  
п р и к а з ы в а ю:

1. Утвердить:

1) границы территории выявленного объекта культурного наследия «Курган «Балка Крутая 4», Краснодарский край, Новопокровский район, п. Новопокровский, 4,9 км к северо-востоку от северной окраины поселка, согласно приложению 1 к настоящему приказу;

2) режим использования территории выявленного объекта культурного наследия «Курган «Балка Крутая 4», Краснодарский край, Новопокровский район, п. Новопокровский, 4,9 км к северо-востоку от северной окраины поселка, согласно приложению 2 к настоящему приказу.

2. Отделу государственного учета объектов культурного наследия управления государственной охраны объектов культурного наследия

администрации Краснодарского края (Гончаров А.В.) обеспечить:

1) опубликование настоящего приказа на официальном сайте администрации Краснодарского края в информационно-телекоммуникационной сети «Интернет» (<http://admkrain.krasnodar.ru>) и направление на «Официальный интернет-портал правовой информации» ([www.pravo.gov.ru](http://www.pravo.gov.ru));

2) направление в семидневный срок со дня принятия настоящего приказа его копии в Управление Министерства юстиции Российской Федерации по Краснодарскому краю;

3) направление в срок не более чем пять рабочих дней со дня принятия настоящего приказа его копии в Управление Федеральной службы государственной регистрации, кадастра и картографии по Краснодарскому краю;

4) направление в семидневный срок со дня принятия настоящего приказа его копии в администрацию муниципального образования Новопокровский район.

3. Контроль за выполнением настоящего приказа оставляю за собой.

4. Приказ вступает в силу на следующий день после его официального опубликования.

Начальник управления  
государственной охраны  
объектов культурного наследия  
администрации Краснодарского края



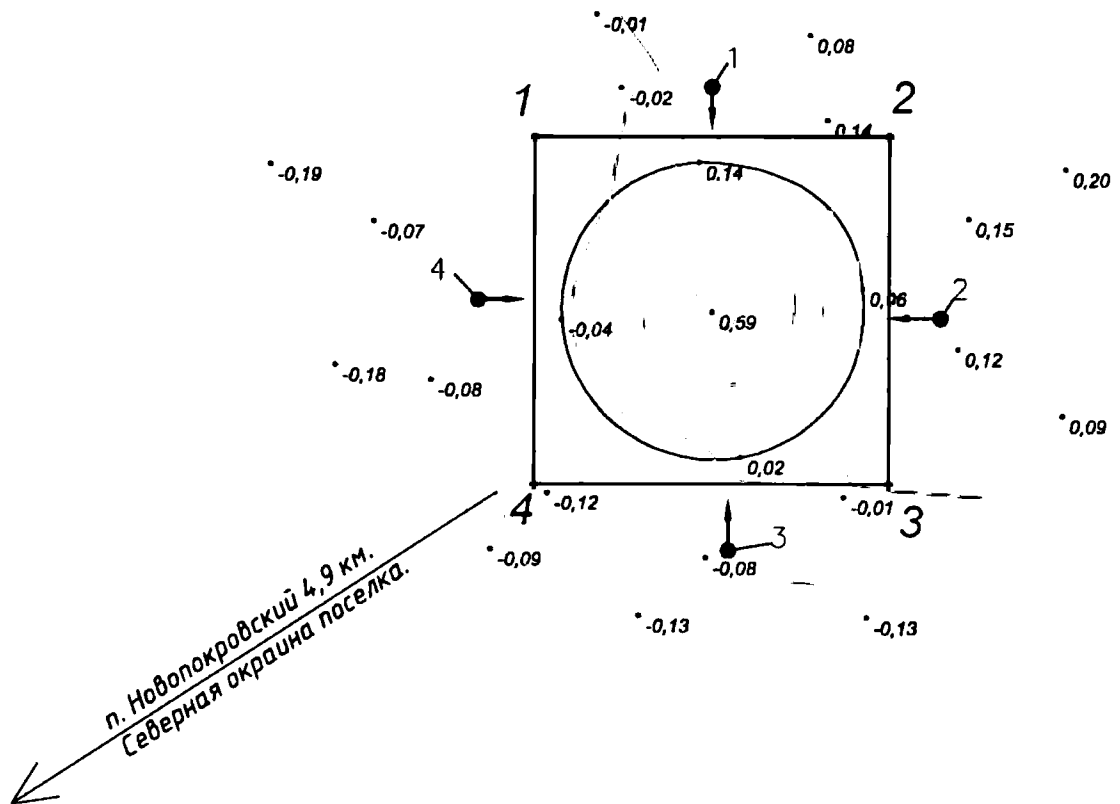
Г.Г. Давыденко

УТВЕРЖДЕНЫ  
приказом администрации  
Краснодарского края  
от 17.08.2021 № 555-кк

### ГРАНИЦЫ

территории выявленного объекта культурного наследия  
«Курган «Балка Крутая 4», Краснодарский край,  
Новопокровский район, п. Новопокровский,  
4,9 км к северо-востоку от северной окраины поселка

Карта (схема) границ территории объекта культурного наследия



○ граница насыпи кургана

□ граница территории ОКН

1 поворотная точка границы территории ОКН и ее номер

1 точка и направление фотофиксации

Перечень координат характерных (поворотных) точек границ территории  
объекта культурного наследия

Номер характерной (поворотной) точки границы территории объекта археологического наследия	Координаты характерных (поворотных) точек во Всемирной геодезической системе координат(WGS-84)		Координаты характерных (поворотных) точек в местной системе (МСК-23)	
	Северной широты	Восточной долготы	X	Y
1	45.881087937	40.809100712	571923.02	2286584.38
2	45.881088815	40.809676653	571923.02	2286629.09
3	45.880690253	40.809677897	571878.72	2286629.09
4	45.880689375	40.809101960	571878.72	2286584.38
1	45.881087937	40.809100712	571923.02	2286584.38

Начальник управления  
государственной охраны  
объектов культурного наследия  
администрации Краснодарского края



Г.Г. Давыденко

Приложение 2

УТВЕРЖДЕН

приказом администрации

Краснодарского края

от 17.08.2011 № 555-101

### РЕЖИМ

**использования территории выявленного объекта культурного наследия  
«Курган «Балка Крутая 4», Краснодарский край,  
Новопокровский район, п. Новопокровский,  
4,9 км к северо-востоку от северной окраины поселка**

На территории объекта археологического наследия запрещается строительство объектов капитального строительства и увеличение объемно-пространственных характеристик существующих на территории памятника объектов капитального строительства, проведение земляных, строительных, мелиоративных и иных работ, за исключением работ по сохранению объекта культурного наследия или его отдельных элементов, сохранению историко-градостроительной или природной среды объекта культурного наследия.

На территории объекта археологического наследия разрешается ведение хозяйственной деятельности, не противоречащей требованиям обеспечения сохранности объекта культурного наследия и позволяющей обеспечить функционирование объекта культурного наследия в современных условиях.

Особый режим использования земельного участка, в границах которого располагается объект археологического наследия, предусматривает возможность проведения археологических полевых работ в порядке, установленном Федеральным законом от 25 июня 2002 г. № 73-ФЗ «Об объектах культурного наследия (памятниках истории и культуры) народов Российской Федерации», земляных, строительных, мелиоративных, хозяйственных работ, работ по использованию лесов и иных работ при условии обеспечения сохранности объекта археологического наследия, а также обеспечения доступа граждан к указанному объекту.

Границы территории объекта археологического наследия могут быть откорректированы по результатам археологических полевых работ.

Начальник управления  
государственной охраны  
объектов культурного наследия  
администрации Краснодарского края



Г.Г. Давыденко