



АДМИНИСТРАЦИЯ КРАСНОДАРСКОГО КРАЯ

ПРИКАЗ

от 18.05.2018

г. Краснодар

№ 269-18

**Об утверждении границ и режима использования территории
выявленного объекта культурного наследия
«Курган «Первомайский-б», Краснодарский край, Абинский район,
к югу-юго-востоку от х. Первомайский; 1,6 км, пеленг 157° к кургану
от моста через р. Сухой Хабль на а/д ст. Холмская – х. Первомайский**

В соответствии со статьями 3.1, 5.1, 33 Федерального закона от 25 июня 2002 г. № 73-ФЗ «Об объектах культурного наследия (памятниках истории и культуры) народов Российской Федерации», статьей 3, пунктом 29 части 2 статьи 5 Закона Краснодарского края от 23 июля 2015 г. № 3223-КЗ «Об объектах культурного наследия (памятниках истории и культуры) народов Российской Федерации, расположенных на территории Краснодарского края», приказом Министерства культуры Российской Федерации от 4 июня 2015 г. № 1745 «Об утверждении требований к составлению проектов границ территорий объектов культурного наследия», пунктом 2.3 Положения об управлении государственной охраны объектов культурного наследия администрации Краснодарского края, утвержденного постановлением главы администрации (губернатора) Краснодарского края от 8 декабря 2016 г. № 1000 «Об управлении государственной охраны объектов культурного наследия администрации Краснодарского края»,
п р и к а з ы в а ю:

1. Утвердить:

1) границы территории выявленного объекта культурного наследия «Курган «Первомайский-б», Краснодарский край, Абинский район, к югу-юго-востоку от х. Первомайский; 1,6 км, пеленг 157° к кургану от моста через р. Сухой Хабль на а/д ст. Холмская – х. Первомайский, согласно приложению 1 к настоящему приказу;

2) режим использования территории выявленного объекта культурного наследия «Курган «Первомайский-б», Краснодарский край, Абинский район, к югу-юго-востоку от х. Первомайский; 1,6 км, пеленг 157° к кургану от моста через р. Сухой Хабль на а/д ст. Холмская – х. Первомайский, согласно приложению 2 к настоящему приказу.

2. Отделу государственного учета объектов культурного наследия управления государственной охраны объектов культурного наследия администрации Краснодарского края (Гончаров А.В.) обеспечить:

1) опубликование настоящего приказа на официальном сайте администрации Краснодарского края в информационно-телекоммуникационной сети «Интернет» (<http://admkrai.krasnodar.ru>) и направление на «Официальный интернет-портал правовой информации» (www.pravo.gov.ru);

2) направление в семидневный срок со дня принятия настоящего приказа его копии в Управление Министерства юстиции Российской Федерации по Краснодарскому краю;

3) направление в срок не более чем пять рабочих дней со дня принятия настоящего приказа его копии в Управление Федеральной службы государственной регистрации, кадастра и картографии по Краснодарскому краю;

4) направление в семидневный срок со дня принятия настоящего приказа его копии в администрацию муниципального образования Абинский район.

3. Контроль за выполнением настоящего приказа оставляю за собой.

4. Приказ вступает в силу на следующий день после его официального опубликования.

Начальник управления
государственной охраны
объектов культурного наследия
администрации Краснодарского края



Г.Г. Давыденко

Приложение 1

УТВЕРЖДЕНЫ

приказом администрации

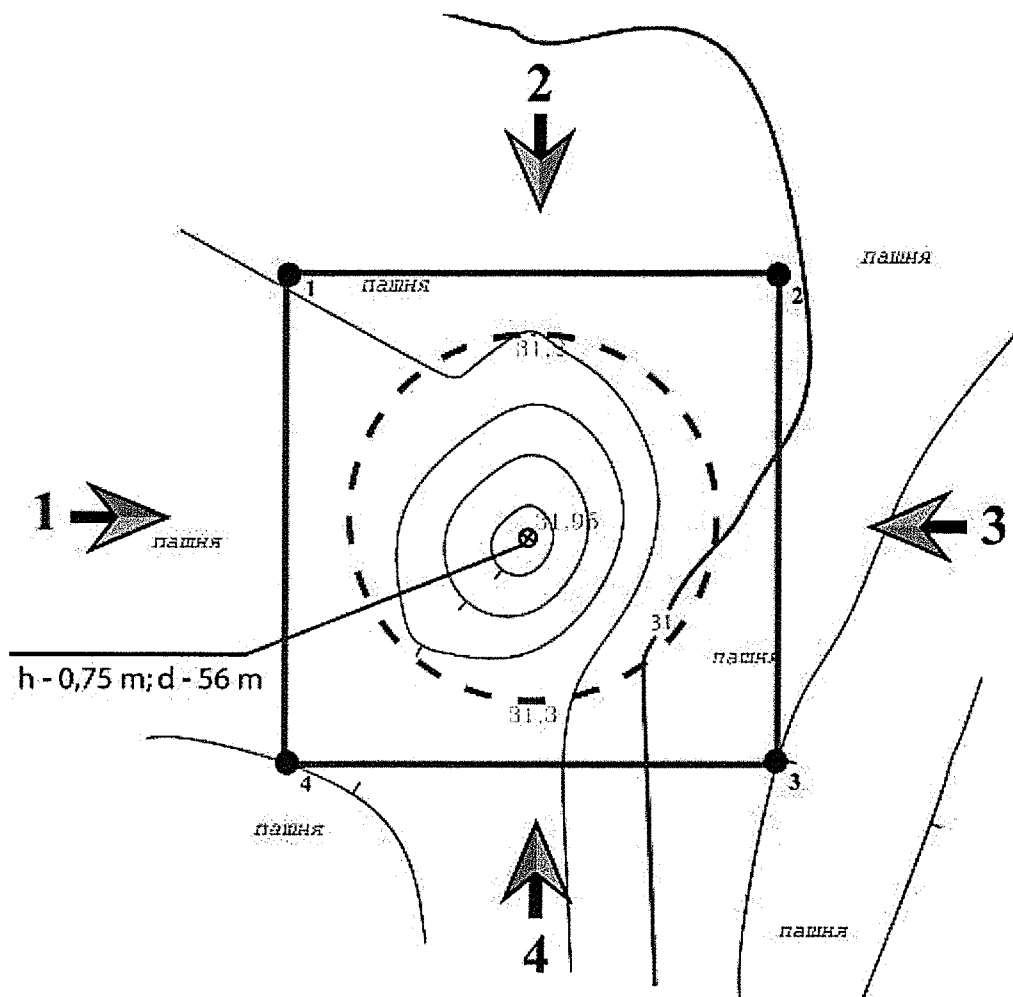
Краснодарского края

от 18.05.2011 № 169-кп

ГРАНИЦЫ

**территории выявленного объекта культурного наследия
«Курган «Первомайский-6», Краснодарский край, Абинский район,
к югу-юго-востоку от х. Первомайский; 1,6 км, пеленг 157° к кургану
от моста через р. Сухой Хабль на а/д ст. Холмская – х. Первомайский**

Карта (схема) границ территории объекта культурного наследия





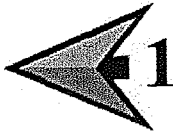
Граница территории ОАН



Граница насыпи



Поворотные точки границы
территории памятника с
указанием номера
(см. таблицу координат)



Направление фотофиксации,
номер снимка в таблице

Перечень координат характерных (поворотных) точек границ территории
объекта культурного наследия

Номер характерной (поворотной) точки границы территории объекта археологического наследия	Координаты характерных (поворотных) точек во Всемирной геодезической системе координат(WGS-84)		Координаты характерных (поворотных) точек в местной системе (МСК-23)	
	Северной широты	Восточной долготы	X	Y
1	44°54'43.1167"	38°27'35.8051"	464325.55	1337755.65
2	44°54'43.1167"	38°27'39.22135"	464325.55	1337830.65
3	44°54'40.6042"	38°27'39.22135"	464250.55	1337830.65
4	44°54'40.6042"	38°27'35.8051"	464250.55	1337755.65
1	44°54'43.1167"	38°27'35.8051"	464325.55	1337755.65

Начальник управления
государственной охраны
объектов культурного наследия
администрации Краснодарского края

Г.Г. Давыденко

Приложение 2

УТВЕРЖДЕН

приказом администрации
Краснодарского края

от 18.05.2011 № 169-111

РЕЖИМ

**использования территории выявленного объекта культурного наследия
«Курган «Первомайский-б», Краснодарский край, Абинский район,
к югу-юго-востоку от х. Первомайский; 1,6 км, пеленг 157° к кургану
от моста через р. Сухой Хабль на а/д ст. Холмская – х. Первомайский**

На территории объекта археологического наследия запрещается строительство объектов капитального строительства и увеличение объемно-пространственных характеристик существующих на территории памятника объектов капитального строительства, проведение земляных, строительных, мелиоративных и иных работ, за исключением работ по сохранению объекта культурного наследия или его отдельных элементов, сохранению историко-градостроительной или природной среды объекта культурного наследия.

На территории объекта археологического наследия разрешается ведение хозяйственной деятельности, не противоречащей требованиям обеспечения сохранности объекта культурного наследия и позволяющей обеспечить функционирование объекта культурного наследия в современных условиях.

Особый режим использования земельного участка, в границах которого располагается объект археологического наследия, предусматривает возможность проведения археологических полевых работ в порядке, установленном Федеральным законом от 25 июня 2002 г. № 73-ФЗ «Об объектах культурного наследия (памятниках истории и культуры) народов Российской Федерации», земляных, строительных, мелиоративных, хозяйственных работ, работ по использованию лесов и иных работ при условии обеспечения сохранности объекта археологического наследия, а также обеспечения доступа граждан к указанному объекту.

Начальник управления
государственной охраны
объектов культурного наследия
администрации Краснодарского края



Г.Г. Давыденко