



## ПОСТАНОВЛЕНИЕ

от 22 июля 2025 года

№ 408

г. Ижевск

**Об установлении зон охраны объекта культурного наследия  
регионального значения «Дача ижевского фабриканта-оружейника  
И.Ф. Петрова на Воложке» и утверждении требований  
к градостроительным регламентам в границах  
территорий данных зон**

В соответствии со статьей 34 Федерального закона от 25 июня 2002 года № 73-ФЗ «Об объектах культурного наследия (памятниках истории и культуры) народов Российской Федерации», постановлением Правительства Российской Федерации от 12 сентября 2015 года № 972 «Об утверждении Положения о зонах охраны объектов культурного наследия (памятников истории и культуры) народов Российской Федерации и о признании утратившими силу отдельных положений нормативных правовых актов Правительства Российской Федерации» Правительство Удмуртской Республики **постановляет**:

1. Установить зоны охраны объекта культурного наследия регионального значения «Дача ижевского фабриканта-оружейника И.Ф. Петрова на Воложке», расположенного по адресу: Удмуртская Республика, город Ижевск, поселок Воложка, пионерлагерь «Салют», согласно приложению.

2. Утвердить прилагаемые требования к градостроительным регламентам в границах территорий зон охраны объекта культурного наследия регионального значения «Дача ижевского фабриканта-оружейника И.Ф. Петрова на Воложке», расположенного по адресу: Удмуртская Республика, город Ижевск, поселок Воложка, пионерлагерь «Салют».

3. Агентству по государственной охране объектов культурного наследия Удмуртской Республики обеспечить:

направление копии настоящего постановления в течение 7 дней со дня вступления его в силу в Администрацию муниципального образования «Город Ижевск» для размещения в информационной системе обеспечения градостроительной деятельности;

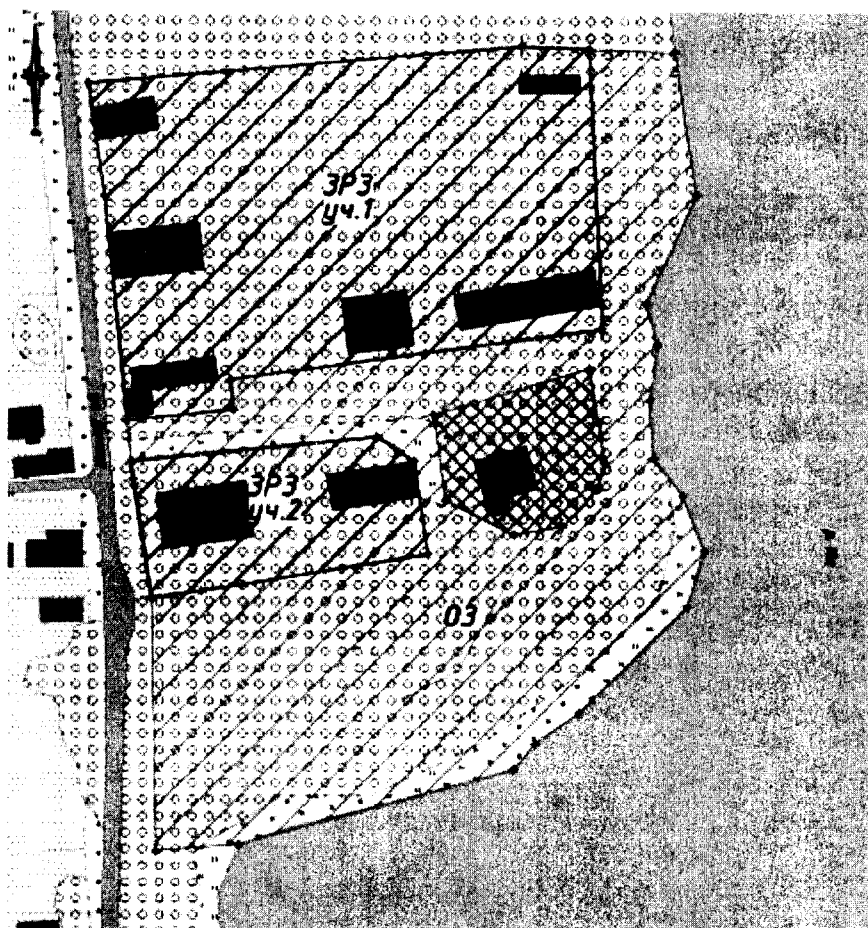
размещение информации об установленных зонах охраны объекта культурного наследия регионального значения «Дача ижевского фабриканта-



## ЗОНЫ ОХРАНЫ

**объекта культурного наследия регионального значения  
«Дача ижевского фабриканта-оружейника И.Ф. Петрова на Воложке»,  
расположенного по адресу: Удмуртская Республика, город Ижевск,  
поселок Воложка, пионерлагерь «Салют»**

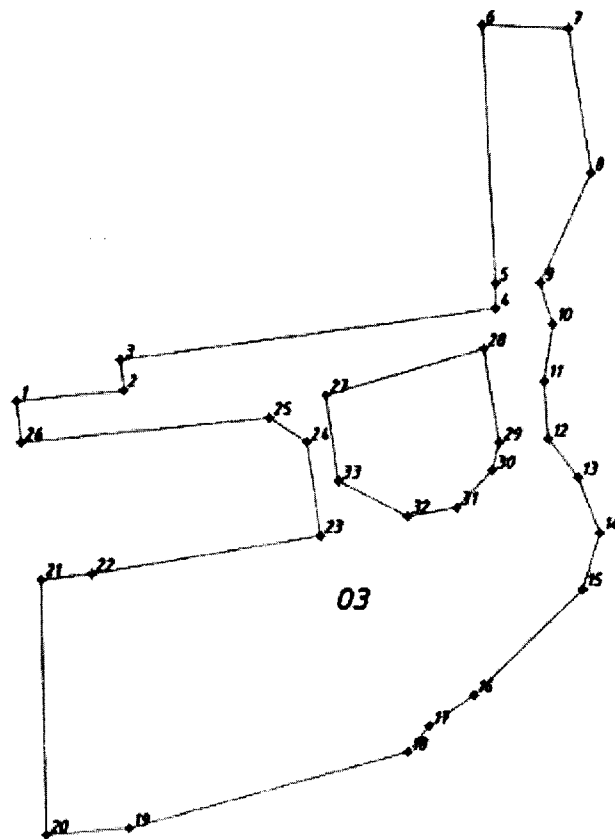
1. Зоны охраны объекта культурного наследия регионального значения «Дача ижевского фабриканта-оружейника И.Ф. Петрова на Воложке», расположенного по адресу: Удмуртская Республика, город Ижевск, поселок Воложка, пионерлагерь «Салют» (далее – объект культурного наследия), устанавливаются в составе охранной зоны и зоны регулирования застройки и хозяйственной деятельности согласно схеме:



2. Граница территории охранной зоны объекта культурного наследия проходит:

внешний контур – от исходной точки 1 в северо-восточном направлении 25,7 метра до точки 2, далее в северном направлении 7,4 метра до точки 3, далее в северо-восточном направлении 90,5 метра до точки 4, далее в северном направлении 67,5 метра через точку 5 до точки 6, далее в восточном направлении 20,5 метра до точки 7, далее в южном направлении 127,6 метра вдоль береговой линии пруда через точки с 8 по 13 до точки 14, далее в юго-западном направлении 160,6 метра вдоль береговой линии пруда через точки с 15 по 19 до точки 20, далее в северном направлении 61,6 метра до точки 21, далее в восточном направлении 67,6 метра через точку 22 до точки 23, далее в северном направлении 22,7 метра до точки 24, далее в северо-западном направлении 10,7 метра до точки 25, далее в западном направлении 59,7 метра до точки 26, далее в северном направлении 10 метров до исходной точки 1;

внутренний контур – от точки 27 в северо-восточном направлении 39,3 метра вдоль северной границы территории объекта культурного наследия до точки 28, далее в южном направлении 22,9 метра вдоль восточной границы территории объекта культурного наследия до точки 29, далее в юго-западном направлении 31,1 метра вдоль границы территории объекта культурного наследия через точки 30 и 31 до точки 32, далее в северо-западном направлении 18,5 метра вдоль границы территории объекта культурного наследия до точки 33, далее в северном направлении 20,7 метра вдоль западной границы территории объекта культурного наследия до исходной точки 27 согласно схеме:



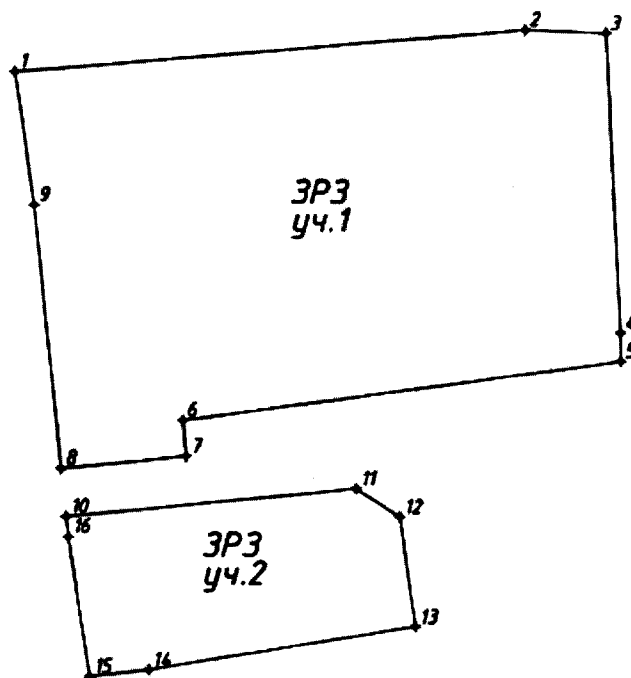
3. Таблица координат границ территории охранной зоны объекта культурного наследия (система координат МСК-18):

№ точки	Координата X	Координата Y
Внешний контур		
1	396625.73	2221170.24
2	396628.32	2221195.83
3	396635.65	2221195.10
4	396647.95	2221284.77
5	396653.84	2221284.70
6	396715.41	2221281.56
7	396714.69	2221302.05
8	396680.08	2221307.46
9	396653.96	2221295.33
10	396644.24	2221298.24
11	396630.60	2221296.30
12	396616.69	2221297.20
13	396607.48	2221304.29
14	396594.17	2221309.42
15	396580.70	2221305.33
16	396555.04	2221279.30
17	396547.65	2221268.66
18	396541.34	2221263.52
19	396523.10	2221196.98
20	396521.52	2221177.12
21	396583.06	2221176.06
22	396584.52	2221188.17
23	396593.44	2221242.82
24	396615.91	2221239.61
25	396621.73	2221230.64
26	396615.80	2221171.26
Внутренний контур		
27	396627.12	2221244.17
28	396638.35	2221281.87
29	396615.79	2221285.57
30	396609.17	2221283.89
31	396600.24	2221275.43
32	396598.19	2221263.65
33	396606.61	2221247.16

4. Граница территории зоны регулирования застройки и хозяйственной деятельности объекта культурного наследия проходит:

участок 1 – от исходной точки 1 в восточном направлении 121,2 метра через точку 2 до точки 3, далее в южном направлении 67,5 метра через точку 4 до точки 5, далее в юго-западном направлении 90,5 метра до точки 6, далее в южном направлении 7,4 метра до точки 7, далее в западном направлении 25,7 метра до точки 8, далее в северо-западном направлении 81,9 метра вдоль улицы Дачной через точку 9 до исходной точки 1;

участок 2 – от исходной точки 10 в северо-восточном направлении 59,7 метра до точки 11, далее в юго-восточном направлении 33,4 метра через точку 12 до точки 13, далее в юго-западном направлении 67,6 метра через точку 14 до точки 15, далее в северо-западном направлении 33,1 метра вдоль улицы Дачной через точку 16 до исходной точки 10 согласно схеме:



5. Таблица координат границы территории зоны регулирования застройки и хозяйственной деятельности объекта культурного наследия (система координат МСК-18):

№ точки	Координата X	Координата Y
Участок 1		
1	396707.06	2221160.74
2	396715.99	2221265.16
3	396715.41	2221281.56
4	396653.84	2221284.70
5	396647.95	2221284.77
6	396635.65	2221195.10
7	396628.32	2221195.83



УТВЕРЖДЕНЫ  
постановлением Правительства  
Удмуртской Республики  
от 22 июля 2025 года № 408

**ТРЕБОВАНИЯ**  
**к градостроительным регламентам в границах территорий**  
**зон охраны объекта культурного наследия регионального значения**  
**«Дача ижевского фабриканта-оружейника И.Ф. Петрова на Воложке»,**  
**расположенного по адресу: Удмуртская Республика, город Ижевск,**  
**поселок Воложка, пионерлагерь «Салют»**

I. Требования к градостроительным регламентам в границах территории  
охранной зоны регулирования объекта культурного наследия

1. Разрешается:

- 1) применение специальных мер, направленных на сохранение и восстановление (регенерацию) историко-градостроительной и (или) природной среды объекта культурного наследия;
- 2) прокладка линейных объектов инженерной инфраструктуры подземным способом с последующей рекультивацией нарушенных земель;
- 3) проведение мероприятий, направленных на обеспечение пожарной и экологической безопасности;
- 4) размещение памятных знаков, информационных стендов и иной историко-культурной информации, мемориальной скульптуры, кенотафов;
- 5) снос (демонтаж) некапитальных строений и сооружений (для земельных участков, непосредственно связанных с земельным участком в границах территории объекта культурного наследия, при условии принятия мер по обеспечению сохранности объекта культурного наследия в порядке, установленном статьей 36 Федерального закона от 25 июня 2002 года № 73-ФЗ «Об объектах культурного наследия (памятниках истории и культуры) народов Российской Федерации»);
- 6) организация пешеходных дорожек, установка малых архитектурных форм, оборудования для санитарного содержания территории;
- 7) размещение некапитальных беседок, навесов;
- 8) проведение работ по озеленению территории, включая посадку деревьев с компактной кроной, кустарников, разбивку газонов, цветников, санитарные рубки;
- 9) установка ограждений с просветом не менее 50 процентов поверхности ограждения и высотой не более 1,5 метра;
- 10) размещение временных элементов информационно-декоративного оформления событийного характера, включая праздничное оформление,

временных построек и объектов, необходимых для осуществления работ по сохранению объектов культурного наследия, на период проведения работ.

2. Запрещается:

1) размещение объектов, являющихся источниками повышенной пожаро и взрывоопасности;

2) строительство объектов капитального строительства, за исключением применения специальных мер, направленных на сохранение и восстановление (регенерацию) историко-градостроительной и (или) природной среды объекта культурного наследия;

3) прокладка линейных объектов инженерной инфраструктуры наземным и надземным способом (внешние сети водоснабжения, канализации, теплоснабжения, газоснабжения, электроснабжения, телефонизации, интернет);

4) использование технологий, создающих динамические нагрузки на объект культурного наследия;

5) установка ограждений с просветом менее 50 процентов поверхности ограждения и высотой более 1,5 метра;

6) установка и эксплуатация всех типов наружной рекламы;

7) размещение временных построек и объектов, за исключением временных элементов информационно-декоративного оформления событийного характера, включая праздничное оформление, временных построек и объектов, необходимых для осуществления работ по сохранению объектов культурного наследия, устанавливаемых на период проведения работ;

8) размещение антенно-мачтовых сооружений связи.

II. Требования к градостроительным регламентам в границах территории зоны регулирования застройки и хозяйственной деятельности объекта культурного наследия

3. Разрешается:

1) строительство объектов капитального строительства с соблюдением следующих требований:

максимальная высота зданий, строений, сооружений с учетом высотных акцентов – 10 метров от проектной отметки земли до верхней отметки самого высокого конструктивного элемента здания (парапет кровли, карниз, конек кровли, верх фронтона, купол, шпиль, башня);

тип крыши – скатная, вальмовая;

материалы отделки фасадов – керамический кирпич, штукатурка, дерево, камень;

цветовое решение фасадов – неяркие пастельные тона, оттенки охристого или коричневого цвета;

2) капитальный ремонт и реконструкция объектов капитального строительства с соблюдением следующих требований:

сохранение высоты или, в случае изменения высоты, без превышения предельных параметров строительства, установленных в границах данной зоны;

использование типа крыши, материалов отделки и цветового решения фасадов в соответствии с требованиями к строительству в границах данной зоны;

3) капитальный ремонт и реконструкция существующих линейных объектов инженерной инфраструктуры (теплотрасса, газопровод, водопровод, канализация, электрокабели), а также прокладка новых линейных объектов инженерной инфраструктуры подземным способом;

4) проведение мероприятий, направленных на обеспечение экологической безопасности;

5) снос (демонтаж) объектов капитального строительства, а также некапитальных строений и сооружений;

6) проведение работ по озеленению территории, включая посадку деревьев, кустарников, разбивку газонов, цветников, санитарную рубку.

#### 4. Запрещается:

1) строительство объектов капитального строительства с нарушением требований к строительству объектов капитального строительства для данной зоны;

2) капитальный ремонт и реконструкция объектов капитального строительства с нарушением требований к капитальному ремонту и реконструкции объектов капитального строительства для данной зоны;

3) прокладка линейных объектов инженерной инфраструктуры (теплотрасса, газопровод, водопровод, канализация, электрокабели) наземным и надземным способами, за исключением временных сетей;

4) проведение строительных и иных работ на земельном участке, непосредственно связанном с земельным участком в границах территории объекта культурного наследия, без принятия мер по обеспечению сохранности объекта культурного наследия в порядке, установленном статьей 36 Федерального закона от 25 июня 2002 года № 73-ФЗ «Об объектах культурного наследия (памятниках истории и культуры) народов Российской Федерации»;

5) использование строительных технологий, создающих динамические нагрузки на объект культурного наследия;

6) размещение антенно-мачтовых сооружений связи.

