



ПОСТАНОВЛЕНИЕ

от 2 августа 2023 года

№ 501

г. Ижевск

**Об утверждении документации по планировке территории
(проекта планировки территории и проекта межевания территории)
линейного объекта «Чутырско-Киенгопское газонефтяное
месторождение. Чутырская площадь. Обустройство
после бурения. Куст 52»**

В соответствии с Градостроительным кодексом Российской Федерации, постановлением Правительства Российской Федерации от 12 мая 2017 года № 564 «Об утверждении Положения о составе и содержании проектов планировки территории, предусматривающих размещение одного или нескольких линейных объектов», постановлением Правительства Удмуртской Республики от 16 марта 2022 года № 113 «Об утверждении Порядка подготовки документации по планировке территории, подготовка которой осуществляется на основании решений исполнительных органов государственной власти Удмуртской Республики, проверки и согласования подготовленной документации по планировке территории, принятия решения об утверждении документации по планировке территории в случаях, установленных Градостроительным кодексом Российской Федерации» Правительство Удмуртской Республики **постановляет:**

Утвердить прилагаемую документацию по планировке территории (проект планировки территории и проект межевания территории) линейного объекта «Чутырско-Киенгопское газонефтяное месторождение. Чутырская площадь. Обустройство после бурения. Куст 52».

**Председатель Правительства
Удмуртской Республики**



Я.В. Семенов

УТВЕРЖДЕНА
постановлением Правительства
Удмуртской Республики
от 2 августа 2023 года № 501

ДОКУМЕНТАЦИЯ
по планировке территории (проект планировки
территории и проект межевания территории) линейного
объекта «Чутырско-Киенгопское газонефтяное месторождение.
Чутырская площадь. Обустройство после бурения. Куст 52»

I. Проект планировки территории. Графическая часть

Приложение 1. Чертеж границ зон планируемого размещения линейных объектов.

II. Положение о размещении линейного объекта

1. Наименование, основные характеристики (категория, протяженность, проектная мощность, пропускная способность, грузонапряженность, интенсивность движения) и назначение планируемых для размещения линейных объектов, а также линейных объектов, подлежащих реконструкции в связи с изменением их местоположения

1. Документация по планировке территории для размещения линейного объекта «Чутырско-Киенгопское газонефтяное месторождение. Чутырская площадь. Обустройство после бурения. Куст 52» подготовлена на основании Схемы территориального планирования Удмуртской Республики, утвержденной постановлением Правительства Удмуртской Республики от 15 сентября 2021 года № 487 «Об утверждении Схемы территориального планирования Удмуртской Республики», в соответствии с:

техническим заданием;

Нормативами градостроительного проектирования по Удмуртской Республике, утвержденными постановлением Правительства Удмуртской Республики от 4 июня 2019 года № 228 «Об утверждении Нормативов градостроительного проектирования по Удмуртской Республике»;

материалами инженерных изысканий (инженерно-геодезическими, инженерно-геологическими, инженерно-гидрометеорологическими, инженерно-экологическими).

2. Проект планировки территории линейного объекта «Чутырско-Киенгопское газонефтяное месторождение. Чутырская площадь. Обустройство после бурения. Куст 52» разработан в целях выделения элемента планировочной структуры – территории, предназначенной для размещения линейного объекта, установления зоны планируемого размещения объектов капитального строительства, определения характеристик и очередности планируемого развития территории.

В связи с реконструкцией линейных объектов не устанавливаются, не отменяются, не изменяются красные линии, подготовка соответствующего чертежа красных линий не требуется.

Развитие территории планируется без выделения соответствующих этапов.

3. Планируемые к строительству линейные объекты и объекты капитального строительства, входящие в состав линейных объектов, представлены в таблице 1.

Таблица 1

№ п/п	Наименование	Планируемые сооружения	Основные характеристики (категория, протяженность, проектная мощность, пропускная способность, грузонапряженность, интенсивность движения)	Назначение планируемых для размещения линейных объектов
1	2	3	4	5
1	Линейные объекты	нефтегазосборный трубопровод от ГЗУ-52 до точки врезки в нефтегазосборный трубопровод от ГЗУ-6 до точки врезки	протяжённость трассы ~910 м	сооружения нефтяных месторождений
2		высоконапорный водовод от точки врезки (высоконапорный водовод от БГ-8А – скважины 1464 до скважины 1187) до скважины 3114	протяжённость трассы ~930 м	сооружения нефтяных месторождений
3		автомобильная дорога от куста 34 до куста 52	протяжённость трассы ~800 м	сооружения нефтяных месторождений
4		автомобильная дорога от примыкания к существующей автодороге до куста 34	протяжённость трассы ~3000 м	сооружения нефтяных месторождений
5		ВЛЗ-6 кВ от Ф-17 ПС 35/6 кВ БКНС-4 до куста 52	протяжённость трассы ~800 м	сооружения нефтяных месторождений
6		ВЛЗ-6 кВ Ф-17 ПС 35/6 кВ БКНС-4 от опоры № 66 до опоры № 69 с установкой ПАРН	протяжённость трассы ~100 м	сооружения нефтяных месторождений

2. Перечень субъектов Российской Федерации, перечень муниципальных районов, городских округов в составе субъектов Российской Федерации, перечень поселений, населенных пунктов, внутригородских территорий городов федерального значения, на территориях которых устанавливаются зоны планируемого размещения линейных объектов

4. Перечень муниципальных образований в Удмуртской Республике, на территориях которых устанавливаются зоны планируемого размещения линейных объектов, представлен в таблице 2.

Таблица 2

Субъект Российской Федерации	Муниципальное образование
1	2
Удмуртская Республика	Муниципальный округ Игринский район Удмуртской Республики
	Муниципальный округ Якшур-Бодьинский район Удмуртской Республики

3. Перечень координат характерных точек границ зон планируемого размещения линейных объектов

5. В границах территории, в отношении которой осуществляется подготовка документации по планировке территории для размещения линейного объекта «Чутырско-Киенгопское газонефтяное месторождение. Чутырская площадь. Обустройство после бурения. Куст 52», выделяется зона планируемого размещения линейных объектов (высоконапорный водовод, нефтегазосборный трубопровод, водовод).

Перечень координат характерных точек границ зон планируемого размещения линейных объектов в системе координат МСК-18 (зона 2) представлен в таблице 3.

Таблица 3

№ п/п	Координаты характерных точек	
	X	Y
1	2	3
1	442777.08	2233878.10
2	442775.45	2233887.97
3	442735.82	2233881.08
4	442738.80	2233915.72
5	442759.18	2233913.66
6	442762.49	2233903.55
7	442774.28	2233903.00
8	442764.70	2233972.82
9	442751.14	2233970.88
10	442750.05	2233970.55
11	442746.67	2233950.76
12	442695.69	2233944.57
13	442678.84	2233941.30
14	442575.67	2233894.83
15	442548.88	2233888.96
16	442447.57	2233877.21
17	442447.07	2233882.91
18	442416.26	2233880.64
19	442417.28	2233873.41
20	442362.40	2233863.97

№ п/п	Координаты характерных точек	
	X	Y
1	2	3
21	442310.22	2233873.39
22	442300.35	2233879.68
23	442282.34	2233892.74
24	442276.73	2233895.35
25	442277.86	2233900.05
26	442257.74	2233905.45
27	442256.17	2233899.97
28	442250.15	2233901.67
29	442247.14	2233902.26
30	442217.32	2233901.31
31	442216.08	2233901.88
32	442214.84	2233902.45
33	442204.34	2233904.32
34	442144.61	2233922.20
35	442095.56	2233937.67
36	442078.19	2233943.39
37	442045.88	2233953.65
38	442035.58	2233958.34
39	442033.90	2233964.59
40	442053.93	2233984.38
41	442108.49	2234006.73
42	442072.67	2234033.35
43	442063.92	2234027.42
44	442035.87	2234005.65
45	442014.60	2234030.70
46	441987.75	2234038.73
47	441997.69	2234071.99
48	441844.83	2234116.43
49	441873.54	2234209.5
50	441757.73	2234245.12
51	441725.25	2234139.13
52	441706.93	2234076.76
53	441702.50	2234056.76
54	441670.10	2234066.75
55	441507.39	2234113.46
56	441433.23	2234138.94
57	441409.92	2234148.79
58	441405.51	2234153.22
59	441421.71	2234152.77
60	441411.93	2234169.02
61	441415.27	2234184.76
62	441405.93	2234191.55
63	441346.20	2234163.60
64	441341.84	2234173.18
65	441302.75	2234178.02
66	441284.87	2234175.18
67	441279.95	2234182.88

№ п/п	Координаты характерных точек	
	X	Y
1	2	3
68	441262.71	2234172.93
69	441232.84	2234136.86
70	441239.03	2234133.19
71	441129.00	2234009.60
72	441125.2	2234009.03
73	441028.22	2233911.05
74	441024.46	2233912.47
75	441016.14	2233903.27
76	441006.74	2233907.09
77	440966.66	2233908.51
78	440966.35	2233901.74
79	441004.26	2233897.64
80	441015.83	2233891.9
81	441009.36	2233883.94
82	441001.6	2233871.52
83	440995.23	2233872.26
84	440996.99	2233865.92
85	440973.60	2233840.46
86	440915.27	2233777.25
87	440837.56	2233694.41
88	440806.62	2233681.70
89	440748.83	2233677.85
90	440748.05	2233683.79
91	440723.43	2233680.88
92	440724.14	2233674.71
93	440689.82	2233669.66
94	440604.00	2233662.32
95	440517.81	2233657.63
96	440481.88	2233654.13
97	440455.70	2233647.47
98	440429.47	2233624.85
99	440425.22	2233618.33
100	440418.11	2233620.72
101	440410.70	2233601.14
102	440417.92	2233598.91
103	440417.36	2233596.05
104	440419.30	2233558.41
105	440435.02	2233415.47
106	440314.10	2233372.78
107	440261.69	2233227.93
108	440159.43	2232924.63
109	440151.87	2232819.55
110	440137.53	2232820.22
111	440123.34	2232794.36
112	440109.17	2232793.69
113	440110.68	2232748.21
114	440102.71	2232723.41

№ п/п	Координаты характерных точек	
	X	Y
1	2	3
115	440113.79	2232648.54
116	440195.75	2232585.14
117	440279.04	2232588.1
118	440315.57	2232568.29
119	440374.49	2232582.6
120	440384.89	2232590.75
121	440437.11	2232593.35
122	440430.10	2232804.54
123	440270.58	2232799.24
124	440248.14	2232815.02
125	440231.87	2232815.78
126	440228.79	2232903.46
127	440297.93	2233114.38
128	440325.10	2233163.74
129	440332.17	2233206.02
130	440349.06	2233230.22
131	440350.56	2233251.41
132	440350.28	2233256.72
133	440373.52	2233309.58
134	440393.02	2233330.86
135	440444.41	2233340.63
136	440457.01	2233241.66
137	440458.88	2233242.10
138	440477.94	2233251.30
139	440486.20	2233223.81
140	440489.40	2233222.84
141	440491.62	2233257.91
142	440514.79	2233269.10
143	440547.85	2233286.93
144	440540.13	2233307.58
145	440510.69	2233305.89
146	440473.64	2233300.89
147	440471.08	2233345.70
148	440479.91	2233347.37
149	440517.07	2233365.69
150	440504.61	2233398.46
151	440478.41	2233388.53
152	440476.8	2233396.44
153	440484.25	2233419.32
154	440480.68	2233567.49
155	440537.54	2233594.95
156	440666.83	2233615.61
157	440824.94	2233632.61
158	440832.71	2233610.72
159	440846.97	2233608.67
160	440865.99	2233613.66
161	440860.86	2233638.15

№ п/п	Координаты характерных точек	
	X	Y
1	2	3
162	440932.08	2233707.35
163	440998.57	2233786.68
164	441089.7	2233876.84
165	441207.27	2234013.06
166	441237.47	2233982.79
167	441244.42	2234033.14
168	441235.71	2234045.99
169	441281.13	2234098.47
170	441317.45	2234107.37
171	441544.3	2234032.65
172	441585.54	2234062.08
173	441768.4	2234004.12
174	441854.45	2233977.21
175	441936.2	2233948.08
176	441936.38	2233947.77
177	441938.47	2233926.69
178	441911.99	2233924.73
179	441892.76	2233878.13
180	441896.81	2233862.22
181	441907.39	2233850.86
182	441893.3	2233833.77
183	441908.13	2233814.73
184	441950.41	2233865.03
185	441980.47	2233904.06
186	441986.47	2233908.29
187	442113.18	2233874.37
188	442176.45	2233853.82
189	442239.72	2233833.28
190	442255.78	2233836.71
191	442374.49	2233803.88
192	442430.46	2233816.14
193	442513.88	2233826.97
194	442598.25	2233834.95
195	442652.33	2233838.05
196	442675.38	2233838.05
197	442713.16	2233851.32
198	442734.93	2233870.77
1	442777.08	2233878.10
199	442792.85	2233656.03
200	442782.80	2233723.39
201	442729.53	2233715.90
202	442739.62	2233648.16
199	442792.85	2233656.03

4. Перечень координат характерных точек границ зон планируемого размещения линейных объектов, подлежащих реконструкции в связи с изменением их местоположения

6. Линейные объекты, подлежащие реконструкции в связи с изменением их местоположения, отсутствуют.

Чертеж границ зон планируемого размещения линейных объектов, подлежащих реконструкции в связи с изменением их местоположения, не разрабатывался.

5. Предельные параметры разрешенного строительства, реконструкции объектов капитального строительства, входящих в состав линейных объектов в границах зон их планируемого размещения

7. Предельные параметры разрешенного строительства объектов капитального строительства, входящих в состав линейных объектов, представлены в таблице 4.

Таблица 4

№ п/п	Предельный параметр	Значение
1	2	3
1	Предельное количество этажей и (или) предельная высота объектов капитального строительства, входящих в состав линейных объектов, в границах каждой зоны планируемого размещения таких объектов	предельная высота объектов капитального строительства, входящих в состав линейных объектов, в границах каждой зоны планируемого размещения таких объектов – 50 м
2	Максимальный процент застройки каждой зоны планируемого размещения объектов капитального строительства, входящих в состав линейных объектов, определяемый как отношение площади зоны планируемого размещения объекта капитального строительства, входящего в состав линейного объекта, которая может быть застроена, ко всей площади этой зоны	98 %
3	Минимальные отступы от границ земельных участков в целях определения мест допустимого размещения объектов капитального строительства, которые входят в состав линейных объектов и за пределами которых запрещено строительство таких объектов, в границах каждой зоны планируемого размещения объектов капитального строительства, входящих в состав линейных объектов	0

№ п/п	Предельный параметр	Значение
1	2	3
4	Требования к архитектурным решениям объектов капитального строительства, входящих в состав линейных объектов, в границах каждой зоны планируемого размещения таких объектов, расположенной в границах территории исторического поселения федерального или регионального значения, с указанием: требований к цветовому решению внешнего облика таких объектов; требований к строительным материалам, определяющим внешний облик таких объектов; требований к объемно-пространственным, архитектурно-стилистическим и иным характеристикам таких объектов, влияющим на их внешний облик и (или) на композицию, а также на силуэт застройки исторического поселения	зона планируемого размещения линейных объектов не расположена в границах территории исторического поселения федерального или регионального значения

6. Информация о необходимости осуществления мероприятий по защите сохраняемых объектов капитального строительства (здание, строение, сооружение, объекты, строительство которых не завершено), существующих и строящихся на момент подготовки проекта планировки территории, а также объектов капитального строительства, планируемых к строительству в соответствии с ранее утвержденной документацией по планировке территории, от возможного негативного воздействия в связи с размещением линейных объектов

8. В местах пересечения планируемых линейных объектов с существующими линейными объектами предусмотреть защитные футляры.

7. Информация о необходимости осуществления мероприятий по сохранению объектов культурного наследия от возможного негативного воздействия в связи с размещением линейных объектов

9. Согласно письму Агентства по государственной охране объектов культурного наследия Удмуртской Республики от 24 августа 2022 года № 01-10/1724 на территории, подлежащей хозяйственному освоению, объекты культурного наследия, включенные в Единый государственный реестр объектов культурного наследия (памятников истории и культуры) народов Российской Федерации и в перечень выявленных объектов культурного наследия, отсутствуют.

Территория расположена вне зон охраны и вне защитных зон объектов культурного наследия.

10. В случае обнаружения в границе территории, подлежащей воздействию земляных, строительных, хозяйственных и иных работ, объектов, обладающих признаками объекта культурного наследия, и после принятия Агентством по государственной охране объектов культурного наследия Удмуртской Республики решения о включении данных объектов в перечень выявленных объектов культурного наследия необходимо:

разработать в составе проектной документации раздел об обеспечении сохранности выявленного объекта или о проведении спасательных археологических полевых работ или проект обеспечения сохранности выявленного объекта культурного наследия либо план проведения спасательных археологических полевых работ, включающих оценку воздействия проводимых работ на указанный объект культурного наследия (далее документация или раздел документации, обосновывающий меры по обеспечению сохранности выявленного объекта культурного (археологического) наследия);

получить по документации или разделу документации, обосновывающей меры по обеспечению сохранности выявленного объекта культурного наследия, заключение государственной историко-культурной экспертизы и представить его совместно с указанной документацией в Агентство по государственной охране объектов культурного наследия Удмуртской Республики на согласование;

обеспечить реализацию согласованной Агентством по государственной охране объектов культурного наследия Удмуртской Республики документации, обосновывающей меры по обеспечению сохранности выявленного объекта культурного (археологического) наследия.

8. Информация о необходимости осуществления мероприятий по охране окружающей среды

11. На всех стадиях строительства и дальнейшей эксплуатации линейных объектов, несмотря на применение современных технологий и оборудования, будет оказываться определенное влияние на природные экосистемы (атмосферный воздух, поверхностные и подземные воды, почвы, животный и растительный мир).

12. Для предотвращения и снижения последствий влияния линейных объектов необходимо предусмотреть комплекс мероприятий, обеспечивающих минимизацию воздействия планируемых к размещению линейных объектов на окружающую среду:

- мероприятия по защите поверхностных и подземных вод;
- мероприятия по охране атмосферного воздуха;
- мероприятия по охране земельных ресурсов и растительности;
- мероприятия по охране животного мира.

9. Информация о необходимости осуществления мероприятий по защите территории от чрезвычайных ситуаций природного и техногенного характера, в том числе по обеспечению пожарной безопасности и гражданской обороне

13. Согласно информации Главного управления МЧС России по Удмуртской Республике необходимо предусмотреть мероприятия по защите территории от чрезвычайных ситуаций природного и техногенного характера:

учесть возможность возникновения чрезвычайных ситуаций в результате возможных аварий на линейных объектах – пожарах, взрывах, иных возможных аварий, исходя из технологии работы линейных объектов;

разработать мероприятия по обеспечению взрывобезопасности, пожаробезопасности линейных объектов в соответствии с обязательными требованиями, установленными федеральными законами о технических регламентах, и требованиями нормативных документов по пожарной безопасности, с учетом нормативного времени прибытия первых пожарно-спасательных подразделений;

разработать решение по организации эвакуации людей с территории линейных объектов и обеспечению беспрепятственного ввода на территорию линейных объектов сил и средств для ликвидации чрезвычайных ситуаций;

предусмотреть создание резерва финансовых ресурсов для ликвидации чрезвычайных ситуаций природного и техногенного характера на линейных объектах.

III. Проект межевания территории. Графическая часть

Приложение 2. Чертеж межевания территории.

IV. Проект межевания территории. Текстовая часть

1. Перечень образуемых земельных участков

14. Перечень образуемых земельных участков (далее также – ЗУ) для эксплуатации линейных объектов представлен в таблице 5.

Таблица 5

№ п/п	Условные номера образуемых земельных участков (частей земельных участков)	Номера характерных точек образуемых земельных участков	Кадастровые номера земельных участков, из которых образуются земельные участки	Площадь образуемых земельных участков (кв. м)	Способы образования земельных участков	Сведения об отнесении (не отнесении) образуемых земельных участков к территории общего пользования
-------	---	--	--	---	--	--

1	2	3	4	5	6	7
1	:ЗУ1	1-22	18:09:000000:4467	2396	раздел	не относится
2	:ЗУ2	1-29	18:00:000000	561	образование ЗУ из государственной неразграниченной собственности	не относится
3	:ЗУ3	1-184	18:24:000000:1758	180635	раздел	не относится
4	:ЗУ4	1-30	18:24:000000:357	1363	раздел	не относится
5	:ЗУ5	1-241	18:00:000000	22070	образование ЗУ из государственной неразграниченной собственности	не относится
6	:ЗУ6	1-13	18:24:014001	785	образование ЗУ из государственной неразграниченной собственности	не относится

15. Общие сведения о существующих земельных участках, необходимых на время строительства и для эксплуатации линейных объектов, представлены в таблице 6.

Таблица 6

№ п/п	Кадастровые номера существующих земельных участков	Площадь существующих земельных участков (кв. м)	Сведения об отнесении (не отнесении) существующих земельных участков к территории общего пользования
1	2	3	4
1	18:09:000000:4467/70	2638	-
2	18:24:014001:463	2	-
3	18:24:000000:1758/63 18:24:000000:1758/73	4121	-
4	18:24:000000:11	14250	-
5	18:09:006001:259	1400	-
6	18:24:014001:20	919	-
7	18:09:006001:261	1084	-

2. Целевое назначение лесов, вид (виды) разрешенного использования лесного участка, количественные и качественные характеристики лесного участка, сведения о нахождении лесного участка в границах особо защитных участков лесов (в случае, если подготовка проекта межевания территории осуществляется в целях определения местоположения границ образуемых и (или) изменяемых лесных участков)

16. В границах рассматриваемой территории проектируются два лесных участка.

17. По первому лесному участку лесохозяйственным регламентом Чутырского участкового лесничества Игринского лесничества в квартале 193 и соответственно в проектируемом лесном участке установлены следующие виды разрешенного использования лесов:

- заготовка древесины;
- заготовка живицы (для части квартала 193);
- заготовка и сбор недревесных лесных ресурсов;
- заготовка пищевых лесных ресурсов и сбор лекарственных растений;
- осуществление видов деятельности в сфере охотничьего хозяйства;
- ведение сельского хозяйства;
- осуществление научно-исследовательской деятельности, образовательной деятельности;
- осуществление рекреационной деятельности;
- создание лесных плантаций и их эксплуатация (для части квартала 193);
- выращивание лесных плодовых, ягодных, декоративных растений, лекарственных растений;
- выращивание посадочного материала лесных растений (саженцев, сеянцев);
- выполнение работ по геологическому изучению недр, разработка месторождений полезных ископаемых;
- строительство и эксплуатация водохранилищ и иных искусственных водных объектов, а также гидротехнических сооружений и специализированных портов;
- строительство, реконструкция, эксплуатация линейных объектов;
- переработка древесины и иных лесных ресурсов (для части квартала 193);
- осуществление религиозной деятельности;
- иные виды.

18. Количественные и качественные характеристики проектируемого лесного участка составляют на основании данных государственного лесного реестра Чутырского участкового лесничества Игринского лесничества (лесопарка и необходимости натурного обследования) и представлены в таблицах 7, 8, 9, 10.

Таблица 7

Распределение земель

№ п/п	Общая площадь, га	в том числе									
		лесные земли					нелесные земли				
		занятые лесными насаждениями, всего	в том числе покрытые лесными культурами	лесные питомники, плантации	не занятые лесными насаждениями	итого	дороги	просеки	болота	другие	итого
1	2	3	4	5	6	7	8	9	10	11	12
1	0,2396	0,1764	-	-	-	0,1764	-	-	-	0,0632	0,632

Таблица 8

Характеристика насаждений проектируемого лесного участка

№ п/п	Участковое лесничество/урочище (при наличии)	Номер квартала	Номер выдела	Состав насаждения или характеристика лесного участка при отсутствии насаждения	Площадь (га)/запас древесины при наличии (куб. м)	в том числе по группам возраста древостоя (га/куб. м)				Целевое назначение лесов
						молодняки	средневозрастные	приспевающие	спелые и перестойные	
1	2	3	4	5	6	7	8	9	10	11
1	Чутырское	193	3	4Б2Лп2Ос1Ивд1Е+С	0,1764/19	-	0,1764/19	-	-	эксплуатационные леса
2	Чутырское	193	18	границы окружные	0,0632/-	-	-	-	-	эксплуатационные леса

Таблица 9

Средние таксационные показатели насаждений проектируемого лесного участка

№ п/п	Целевое назначение лесов	Хозяйство, преобладающая порода	Состав насаждений	Возраст	Бонитет	Полнота	Средний запас древесины (куб. м/га)		
							средневозрастные	приспевающие	спелые и перестойные
1	2	3	4	5	6	7	8	9	10
1	Эксплуатационные леса	Б	4Б2Лп2Ос1Ивд1Е+С	35	2	0,7	110	-	-

Таблица 10

Виды и объемы использования лесов на проектируемом лесном участке

№ п/п	Целевое назначение лесов	Хозяйство (хвойное, твердолиственное, мягколиственное)	Площадь (га)	Единица измерения	Объемы использования лесов (изъятия лесных ресурсов)
1	2	3	4	5	6
1	Эксплуатационные леса	мягколиственное	0,1764		
2	Эксплуатационные леса	прочие земли	0,0632		
Примечания: 1. Вид использования лесов – строительство, реконструкция, эксплуатация линейных объектов. 2. Цель предоставления лесного участка – строительство и эксплуатация линии электропередачи воздушной, кабельной всех классов напряжения (6кВ), автомобильной дороги на объекте «Чутырско-Киенгосское газонефтяное месторождение. Чутырская площадь. Обустройство после бурения. Куст 52»					

19. По данным государственного лесного реестра квартал 193 (выдел 18) обременений не имеет.

20. Квартал 193 (выдел 3) имеет следующие обременения:

аренда публичного акционерного общества «Удмуртнефть» им. В.И. Кудинова, договор аренды от 7 декабря 2018 года № 01/2-15/1108, вид использования – осуществление геологического изучения недр, разведка и добыча полезных ископаемых;

аренда публичного акционерного общества «Удмуртнефть» им. В.И. Кудинова, договор аренды от 22 июля 2019 года № 01/2-15/1155, дополнительное соглашение от 12 ноября 2019 года, вид использования – осуществление геологического изучения недр, разведка и добыча полезных ископаемых.

21. С учетом целевого назначения и правового режима лесов, установленного лесным законодательством Российской Федерации, лесохозяйственным регламентом Игринского лесничества, предусмотрены следующие ограничения в использовании лесов:

для эксплуатационных лесов допускается использование всех видов лесов, предусмотренных статьей 25 Лесного кодекса Российской Федерации;

нет запрета на проведение рубок;

использование лесов должно осуществляться с обеспечением сохранения полезных функций лесов.

22. На проектируемом лесном участке отсутствуют здания, сооружения, объекты, связанные с созданием лесной инфраструктуры, и объекты, не связанные с созданием лесной инфраструктуры.

23. Согласно данным государственного лесного реестра на проектируемом лесном участке отсутствуют особо охраняемые природные территории, зоны с особыми условиями использования территории, особо защитные участки.

24. По второму лесному участку лесохозяйственным регламентом Мукшинского участкового лесничества Якшур-Бодьинского лесничества в кварталах 15, 21, 28, 29 и соответственно на проектируемом лесном участке установлены следующие виды разрешенного использования лесов:

заготовка древесины;

заготовка живицы;

заготовка и сбор недревесных лесных ресурсов;

заготовка пищевых лесных ресурсов и сбор лекарственных растений;

осуществление видов деятельности в сфере охотничьего хозяйства;

ведение сельского хозяйства;

осуществление научно-исследовательской деятельности, образовательной деятельности;

осуществление рекреационной деятельности;

создание лесных плантаций и их эксплуатация (для части кварталов 15, 21, 28, 29);

выращивание лесных плодовых, ягодных, декоративных растений, лекарственных растений (для части кварталов 15, 21, 28, 29);

выращивание посадочного материала лесных растений (саженцев, сеянцев);

выполнение работ по геологическому изучению недр, разработка

месторождений полезных ископаемых;

строительство и эксплуатация водохранилищ и иных искусственных водных объектов, а также гидротехнических сооружений и специализированных портов;

строительство, реконструкция, эксплуатация линейных объектов;

переработка древесины и иных лесных ресурсов (для части кварталов 15, 21, 28, 29);

осуществление религиозной деятельности;

иные виды.

Количественные и качественные характеристики проектируемого лесного участка составляются на основании данных государственного лесного реестра Мукшинского участкового лесничества Якшур-Бодьинского лесничества (лесопарка и необходимости натурного обследования) и представлены в таблицах 11, 12, 13, 14.

Таблица 11

Распределение земель

№ п/п	Общая площадь, га	в том числе										
		лесные земли					нелесные земли					
		занятые лесными насаждениями, всего	в том числе покрытые лесными культурами	лесные питомники, плантации	не занятые лесными насаждениями	итого	дороги	просеки	болота	другие	итого	
1	2	3	4	5	6	7	8	9	10	11	12	
1	18,1998	18,0059	11,6883	-	-	18,0059	-	0,0144	-	0,1795	0,1939	

Таблица 12

Характеристика насаждений проектируемого лесного участка

№ п/п	Участковое лесничество/урочище (при наличии)	Номер квартала	Номер выдела	Состав насаждения или характеристика лесного участка при отсутствии насаждения	Площадь (га)/запас древесины при наличии (куб. м)	в том числе по группам возраста древостоя (га/куб. м)				Целевое назначение лесов
						молодняки	средневозрастные	приспевающие	спелые и перестойные	
1	2	3	4	5	6	7	8	9	10	11
1		15	1	нефтепровод	0,0424/-	-	-	-	-	защитные: леса, расположенные в защитных полосах лесов
2	Мукшинское	15	2	л/к 4Е1П2Б2Ос1Лп	0,0107/3	-	0,0107/3	-	-	защитные: леса, расположенные в защитных полосах лесов
3		15	7	л/к 4Е1П2Б2Ос1Лп	0,7973/207	-	0,7973/207	-	-	эксплуатационные леса

4	15	21	л/к 4Е1П2Б2Ос1Лп	0,4099/107	-	0,4099/ 107	-	-	эксплуа- тационные леса
5	15	37	8Б1Ос1Е	0,2813/59	-	0,2813/ 59	-	-	эксплуа- тационные леса
6	15	38	нефтепровод	0,1371/-	-	-	-	-	эксплуа- тационные леса
7	15	43	л/к 4Е1ПЗБ1Лп1Ос +Ивд	0,4251/68	-	0,4251/ 68	-	-	эксплуа- тационные леса
8	15	44	5Б2Лп1Ос2Е	0,1834/31	-	0,1834/ 31	-	-	эксплуа- тационные леса
9	15	45	5Б2Лп1Ос2Е	0,4351/74	-	0,4351/ 74	-	-	эксплуа- тационные леса
10	15	46	5Б2Лп1Ос2Е	0,4678/80	-	0,4678/ 80	-	-	эксплуа- тационные леса
11	15	47	5Б2Лп1Ос2Е	0,6806/116	-	0,6806/ 116	-	-	эксплуа- тационные леса
12	15	56	квартальная просека	0,0144/-	-	-	-	-	эксплуа- тационные леса
13	21	1	5Б2Лп2Ос1Е	0,6935/146	-	-	-	0,6935/ 146	эксплуа- тационные леса
14	28	12	л/к 6Е2Б2Ос	0,0334/1	-	0,0334/ 1	-	-	защитные: леса, запретные полосы лесов вдоль водных объектов
15	28	15	5С2Е2Б1Ос	0,6035/103	-	0,6035/ 103	-	-	эксплуа- тационные леса
16	28	16	5С2Е2Б1Ос	0,3565/61	-	0,3565/ 61	-	-	эксплуа- тационные леса
17	28	17	л/к 5С2Е2Б1Ос	4,4449/622	-	4,4449/ 622	-	-	эксплуа- тационные леса
18	28	19	л/к 6Е2Б2Ос	2,6395/633	-	2,6395/ 633	-	-	защитные: запретные полосы лесов вдоль водных объектов
19	28	20	4Б2Ос2Е2С	0,5419/54	-	0,5419/ 54	-	-	защитные: запретные полосы лесов вдоль водных объектов
20	28	21	л/к 5С2Е2Б1Ос	1,3011/182	-	1,3011/ 182	-	-	защитные: запретные полосы лесов вдоль водных

									объектов
21	28	22	л/к 5С2Е2Б1Ос	1,1334/159	-	1,1334/ 159	-	-	защитные: запретные полосы лесов вдоль водных объектов
22	28	23	4Б1Лп1Ос4Е	0,9518/114	-	0,9518/ 114	-	-	защитные: запретные полосы лесов вдоль водных объектов
23	28	24	4Б1Лп1Ос4Е	0.7322/88	-	0.7322/ 88	-	-	защитные: запретные полосы лесов вдоль водных объектов
24	28	28	5Е1П2Б2ОЛЧ+ ИВД	0,1030/27	-	-	-	0,1030/ 27	защитные: леса, располо- женные в водоохран- ных зонах
25	29	1	л/к 5Е2Б2Лп1Ос+И ВД	0,4930/113	-	0,4930/ 113	-	-	защитные: запретные полосы лесов вдоль водных объектов
26	29	3	3Е2ПЗБ2Олч	0,2006/64	-	0,2006/ 64	-	-	защитные: запретные полосы лесов вдоль водных объектов
27	29	9	3Е2ПЗБ2Олч	0,0864/27	-	0,0864/ 27	-	-	защитные: леса, располо- женные в водоохран- ных зонах
28			Итого	18,1998					

Таблица 13

**Средние таксационные показатели насаждений проектируемого
лесного участка**

№ п/п	Целевое назначение лесов	Хозяйство, преоблада- ющая порода	Состав насаж- дений	Воз- раст	Бони- тет	Полнота	Средний запас древесины (куб. м/га)		
							средневозраст- ные	приспе- вающие	спелые и перестой- ные
1	2	3	4	5	6	7	8	9	10
1	Защитные леса	Б	ЗБ2С2Лп2Е1 Ос+П+Олс	60	1	0,7	250	-	-

Виды и объемы использования лесов на проектируемом лесном участке

№ п/п	Целевое назначение лесов	Хозяйство (хвойное, твердолиственное, мягколиственное)	Площадь (га)	Единица измерения	Объемы использования лесов (изъятия лесных ресурсов)
1	2	3	4	5	6
1	Защитные леса	мягколиственное	2,2259	-	-
2	Защитные леса	хвойное	6,0011		
3	Защитные леса	прочие земли	0,0424		
4	Эксплуатационные леса	мягколиственное	2,7417		
5	Эксплуатационные леса	хвойное	7,0372		
6	Эксплуатационные леса	прочие земли	0,1515		

Примечание:
1. Вид использования лесов – строительство, реконструкция, эксплуатация линейных объектов.
2. Цель предоставления лесного участка – строительство и эксплуатация линии электропередачи воздушной, кабельной всех классов напряжения (6кВ), подземного трубопровода, водовода, автомобильной дороги, производственной площадки с покрытием на объекте «Чутырско-Киенгонское газонефтяное месторождение. Чутырская площадь. Обустройство после бурения. Куст 52»

25. По данным государственного лесного реестра квартал 15 (выделы 1, 2) – лесоустройство 1997 года, квартал 15 (выделы 1, 2, 7) – лесоустройство 2018 года имеет следующее обременение: аренда публичного акционерного общества «Удмуртнефть» им. В.И. Кудинова, договор аренды от 25 декабря 2018 года № 01/2-15/1117, вид использования – геологическое изучение недр, разработка месторождений полезных ископаемых.

26. Квартал 15 (выделы 1, 2) – лесоустройство 1997 года, квартал 15 (выдел 21) – лесоустройство 2018 года имеет следующее обременение: аренда публичного акционерного общества «Удмуртнефть» им. В.И. Кудинова, договор аренды от 11 декабря 2019 года № 01/2-15/1208/1, вид использования – строительство, реконструкция, эксплуатация линейных объектов.

27. Проектируемый лесной участок не пересекается с вышеуказанными лесными участками.

28. Кварталы 15 (все выделы), 21 (все выделы), 28 (все выделы), 29 (все выделы) имеют следующее обременение: аренда общества с ограниченной ответственностью ТПК «Восток-ресурс», договор аренды от 13 декабря 2019 года № 01/2-15/1209, вид использования – заготовка древесины.

29. С учетом целевого назначения и правового режима лесов, установленного лесным законодательством Российской Федерации, лесохозяйственным регламентом Якшур-Бодьинского лесничества, предусмотрены следующие ограничения в использовании лесов:

для защитных лесов запрещается:

для лесов, расположенных в водоохранных зонах:

заготовка живицы;

ведение сельского хозяйства, за исключением сенокошения и пчеловодства;

создание и эксплуатация лесных плантаций;

переработка древесины и иных лесных ресурсов;

проведение сплошных рубок лесных насаждений, за исключением сплошных рубок деревьев, кустарников, лиан в целях, предусмотренных пунктами 1 – 4 части 1 статьи 21 Лесного кодекса Российской Федерации, в случаях, если строительство, реконструкция и эксплуатация объектов, не связанных с созданием лесной инфраструктуры, для целей, предусмотренных пунктами 1 – 4 части 1 статьи 21 Лесного кодекса Российской Федерации, не запрещены или не ограничены в соответствии с законодательством Российской Федерации;

осуществление деятельности, несовместимой с целевым назначением данных лесов и полезными функциями;

использование токсичных химических препаратов для охраны и защиты лесов, в том числе в научных целях;

размещение объектов капитального строительства, за исключением линейных объектов, гидротехнических сооружений и объектов, не связанных с выполнением работ по геологическому изучению и разработкой месторождений углеводородного сырья;

осуществление мер предупреждения лесных пожаров, связанные со сплошными рубками, за исключением зон с особыми условиями использования территорий, на которых расположены соответствующие леса, если режим указанных территорий предусматривает вырубку деревьев, кустарников и лиан;

проведение реконструкции малоценных лесных насаждений путем сплошной вырубки;

проведение мероприятий по локализации и ликвидации очагов вредных организмов с применением авиации;

сплошная распашка земель в прибрежных защитных полосах водоохраных зон;

движение и стоянка транспортных средств (кроме специальных транспортных средств), за исключением их движения по дорогам и стоянки на дорогах и в специально оборудованных местах;

для ценных лесов (запретные полосы лесов, расположенных вдоль водных объектов):

заготовка живицы;

создание и эксплуатация лесных плантаций;

переработка древесины и иных лесных ресурсов;

выращивание лесных плодовых, ягодных, декоративных растений и лекарственных растений;

проведение сплошных рубок лесных насаждений, за исключением:

сплошных рубок, когда выборочные рубки не обеспечивают замену лесных насаждений, утрачивающих свои средообразующие, водоохранные, санитарно-гигиенические, оздоровительные и иные полезные функции, на лесные насаждения, обеспечивающие сохранение целевого назначения защитных лесов и выполняемых ими полезных функций;

сплошных рубок в целях, предусмотренных пунктами 1 – 4 части 1 статьи 21 Лесного кодекса Российской Федерации, в случаях, если

строительство, реконструкция и эксплуатация объектов, не связанных с созданием лесной инфраструктуры, для целей, предусмотренных пунктами 1 – 4 части 1 статьи 21 Лесного кодекса Российской Федерации, не запрещены или не ограничены в соответствии с законодательством Российской Федерации;

осуществление деятельности, несовместимой с целевым назначением данных лесов и полезными функциями;

размещение объектов капитального строительства, за исключением линейных объектов, гидротехнических сооружений и объектов капитального строительства, связанных с выполнением работ по геологическому изучению и разработкой месторождений углеводородного сырья, в отношении которых лицензии на пользование недрами получены до 31 декабря 2010 года на срок, не превышающий срока действия таких лицензий;

для особо защитных участков (участки леса вокруг глухариных токов, сельских населенных пунктов, садовых товариществ):

создание и эксплуатация лесных плантаций;

переработка древесины и иных лесных ресурсов;

ведение сельского хозяйства, за исключением сенокосения и пчеловодства;

разработка месторождений полезных ископаемых, связанных со строительством объектов капитального строительства, за исключением случаев, при которых лицензии на пользование недрами получены до 31 декабря 2010 года на срок, не превышающий срока действия таких лицензий;

иные виды использования, несовместимые с защитными и иными полезными функциями особо защитных участков лесов;

проведение сплошных рубок лесных насаждений, за исключением:

сплошных рубок, когда выборочные рубки не обеспечивают замену лесных насаждений, утрачивающих свои средообразующие, водоохранные, санитарно-гигиенические, оздоровительные и иные полезные функции, на лесные насаждения, обеспечивающие сохранение целевого назначения защитных лесов и выполняемых ими полезных функций;

сплошных рубок деревьев, кустарников, лиан в целях, предусмотренных пунктами 1 – 4 части 1 статьи 21 Лесного кодекса Российской Федерации, в случаях, если строительство, реконструкция и эксплуатация объектов, не связанных с созданием лесной инфраструктуры, для целей, предусмотренных пунктами 1 – 4 части 1 статьи 21 Лесного кодекса Российской Федерации, не запрещены или не ограничены в соответствии с законодательством Российской Федерации;

проведение выборочных рубок за исключением случаев вырубki погибших и поврежденных лесных насаждений;

осуществление деятельности несовместимой с целевым назначением лесов и выполняемыми ими полезными функциями.

30. Для эксплуатационных лесов допускается использование лесов всех видов, предусмотренных статьей 25 Лесного кодекса Российской Федерации,

нет запрета на проведение рубок, использование лесов должно осуществляться с обеспечением сохранения полезных функций лесов.

31. Сведения о наличии зданий, сооружений, объектов, связанных с созданием лесной инфраструктуры, и объектов, не связанных с созданием лесной инфраструктуры на проектируемом лесном участке, указаны в таблице 15.

Таблица 15

№ п/п	Участковое лесничество	Номер квартала	Номер выдела	Площадь объекта (га)	Наименование объекта
1	2	3	4	5	6
1	Мукшинское	15	56	0,0144	просека квартальная
2	Мукшинское	15	38	0,1371	нефтепровод

32. Согласно данным государственного лесного реестра на проектируемом лесном участке отсутствуют особо охраняемые природные территории, зоны с особыми условиями использования территории.

33. Сведения об особо защитных участках лесов на проектируемом лесном участке указаны в таблице 16.

Таблица 16

№ п/п	Наименование участкового лесничества/урочища (при наличии)	Номер квартала	Номер выдела	Виды ОЗУ, наименование ООПТ, виды зон с особыми условиями использования территорий	Общая площадь, га
1	2	3	4	5	6
1	Мукшинское	15	43	участки леса вокруг населенных пунктов, садовых товариществ	0,4251
2	Мукшинское	15	44	участки леса вокруг населенных пунктов, садовых товариществ	0,1834
3	Мукшинское	15	45	участки леса вокруг населенных пунктов, садовых товариществ	0,4351
4	Мукшинское	15	47	участки леса вокруг населенных пунктов, садовых товариществ	0,6806
5	Мукшинское	28	15	участки леса вокруг глухаринных токов	0,6035
6	Мукшинское	28	17	участки леса вокруг глухаринных токов	4,4449
7	Мукшинское	28	21	участки леса вокруг глухаринных токов	1,3011
8	Мукшинское	28	23	участки леса вокруг глухаринных токов	0,9518

34. Резервирование и (или) изъятие для государственных или муниципальных нужд земельных участков не планируется.

35. Перечень кадастровых номеров существующих земельных участков, на которых линейные объекты могут быть размещены на условиях сервитута, публичного сервитута, представлен в таблице 17.

Таблица 17

№ п/п	Кадастровые номера существующих земельных участков	Площадь земельных участков (кв. м)	Адрес или описание местоположения земельного участка	Перечень и адреса расположенных на земельных участках объектов недвижимого имущества
1	2	3	4	5
1	18:24:000000:2735	1005	Удмуртская Республика, Якшур-Бодьинский район, МО «Мукшинское»	18:24:000000:2693

36. Сведения об отнесении образуемых земельных участков (далее – ЗУ) к определенной категории земель и сведения о необходимости перевода земельных участков из состава земель одной категории в другую представлены в таблице 18.

Таблица 18

№ п/п	Условные номера образуемых земельных участков	Категория земель образуемых земельных участков	Сведения о необходимости перевода земельного участка	Планируемая категория земель после осуществления перевода
1	2	3	4	5
1	:ЗУ1	земли лесного фонда	перевод не требуется	-
2	:ЗУ2	земли сельскохозяйственного назначения	требуется перевод	земли промышленности, энергетики, транспорта, связи, радиовещания, телевидения, информатики, земли для обеспечения космической деятельности, земли обороны, безопасности и земли иного специального назначения
3	:ЗУ3	земли лесного фонда	перевод не требуется	-
4	:ЗУ4	земли лесного фонда	перевод не требуется	-
5	:ЗУ5	земли сельскохозяйственного назначения	требуется перевод	земли промышленности, энергетики, транспорта, связи, радиовещания, телевидения, информатики, земли для обеспечения космической деятельности, земли обороны, безопасности и земли иного специального назначения
6	:ЗУ6	земли сельскохозяйственного назначения	требуется перевод	земли промышленности, энергетики, транспорта, связи, радиовещания, телевидения, информатики, земли для обеспечения космической деятельности, земли обороны, безопасности и земли иного специального назначения

3. Перечень координат характерных точек образуемых земельных участков

37. Перечень координат характерных точек образуемых земельных участков в системе координат МСК-18 (зона 2) представлен в таблице 19.

Таблица 19

№ п/п	Координаты характерных точек	
	X	Y
1	2	3
:ЗУ1		
:ЗУ1(1)		
1	442739.62	2233648.16
2	442765.01	2233651.91
3	442755.19	2233719.51
4	442729.53	2233715.9
1	442739.62	2233648.16
:ЗУ1(2)		
5	440853.17	2233610.29
6	440865.99	2233613.66
7	440860.87	2233638.13
8	440867.42	2233644.5
9	440865.21	2233644.24
10	440860.64	2233639.19
11	440857.9	2233636.15
12	440856.87	2233635.01
13	440854.57	2233619.64
5	440853.17	2233610.29
:ЗУ1(3)		
14	440832.71	2233610.72
15	440836.1	2233610.23
16	440838.94	2233612.57
17	440847.17	2233610.39
18	440848.72	2233621.3
19	440850.41	2233633.21
20	440836.4	2233631.73
21	440825.65	2233630.6
22	440832.71	2233610.72
14	440832.71	2233610.72
:ЗУ2		
1	440834.38	2233637.34
2	440850.38	2233639.04
3	440849.53	2233642.46
4	440848.12	2233646.8
5	440847.48	2233648.61
6	440847.01	2233650.33
7	440846.25	2233654.01
8	440845.64	2233660.06
9	440845.25	2233661.94
10	440845.48	2233662.94

№ п/п	Координаты характерных точек	
	X	Y
1	2	3
11	440845.58	2233666.33
12	440845.17	2233667.77
13	440776.16	2233654.39
14	440794.32	2233656.67
15	440810.65	2233658.88
16	440814.47	2233659.52
17	440817.52	2233660.33
18	440819.26	2233660.94
19	440820.78	2233661.13
20	440822.34	2233660.92
21	440824.48	2233659.83
22	440825.62	2233658.64
23	440826.13	2233657.84
24	440828.42	2233656.07
25	440828.9	2233655.11
26	440830.07	2233653.4
27	440832.23	2233646.35
28	440832.98	2233643.53
29	440834.06	2233638.71
1	440834.38	2233637.34
:ЗУЗ		
:ЗУЗ(1)		
1	440436.91	2232593.34
2	440430.1	2232804.54
3	440270.58	2232799.24
4	440248.14	2232815.02
5	440231.87	2232815.78
6	440228.79	2232903.46
7	440297.93	2233114.38
8	440325.14	2233163.97
9	440332.17	2233206.02
10	440349.06	2233230.22
11	440350.56	2233251.41
12	440350.28	2233256.72
13	440373.52	2233309.58
14	440393.02	2233330.86
15	440444.41	2233340.63
16	440456.41	2233246.24
17	440458.54	2233247.06
18	440488.02	2233258.31
19	440483	2233302.16
20	440473.64	2233300.89
21	440471.08	2233345.7
22	440477.86	2233346.98
23	440468.65	2233427.43
24	440465.5	2233426.87
25	440454.21	2233522.73

№ п/п	Координаты характерных точек	
	X	Y
1	2	3
26	440446.56	2233577.73
27	440444.6	2233577.52
28	440419.88	2233574.88
29	440418.46	2233574.73
30	440419.57	2233557.39
31	440435.02	2233415.47
32	440314.1	2233372.78
33	440261.69	2233227.93
34	440159.43	2232924.63
35	440151.87	2232819.55
36	440137.53	2232820.22
37	440123.34	2232794.36
38	440109.17	2232793.69
39	440110.68	2232748.21
40	440102.71	2232723.41
41	440113.79	2232648.54
42	440195.75	2232585.14
43	440279.39	2232587.91
44	440315.57	2232568.29
45	440374.49	2232582.6
46	440384.89	2232590.75
1	440436.91	2232593.34
:3У3(2)		
47	440505.57	2233360.02
48	440517.07	2233365.69
49	440504.61	2233398.45
50	440498.89	2233396.29
47	440505.57	2233360.02
:3У3(3)		
51	440411.93	2233604.41
52	440415.85	2233604.89
53	440447.48	2233608.79
54	440462.38	2233610.63
55	440481.25	2233625.55
56	440543.71	2233629.07
57	440666.08	2233641.03
58	440738.45	2233647.09
59	440776.16	2233654.39
60	440845.17	2233667.77
61	440854.28	2233669.54
62	440854.07	2233670.56
63	440860.47	2233673.8
64	440878.39	2233691.1
65	440887.53	2233704.63
66	440914.96	2233735.33
67	440934.53	2233761.98
68	440982.25	2233816.64

№ п/п	Координаты характерных точек	
	X	Y
1	2	3
69	441021.01	2233855.23
70	441034.23	2233866.86
71	441039.95	2233865.32
72	441039.61	2233871.56
73	441054.15	2233883.31
74	441070.75	2233912.83
75	441113.6	2233960.2
76	441186.76	2234033.38
77	441194.02	2234026.13
78	441200.15	2234034.52
79	441211.39	2234049.91
80	441222.55	2234065.21
81	441218.97	2234070.47
82	441237.47	2234093.57
83	441266.97	2234126.85
84	441267.45	2234126.71
85	441277.53	2234140.51
86	441251.9	2234144.13
87	441240.22	2234145.78
88	441232.84	2234136.86
89	441239.03	2234133.19
90	441129	2234009.6
91	441125.2	2234009.03
92	441080.24	2233962.02
93	441048.98	2233929.54
94	441028.22	2233911.05
95	441024.46	2233912.47
96	441016.14	2233903.27
97	441005.63	2233907.02
98	440966.66	2233908.51
99	440966.35	2233901.74
100	441004.26	2233897.64
101	441015.83	2233891.9
102	441009.36	2233883.94
103	441001.6	2233871.52
104	440995.23	2233872.26
105	440996.99	2233865.92
106	440973.6	2233840.46
107	440915.27	2233777.25
108	440837.56	2233694.41
109	440806.62	2233681.7
110	440748.83	2233677.85
111	440748.05	2233683.79
112	440723.43	2233680.88
113	440724.14	2233674.71
114	440689.82	2233669.66
115	440604	2233662.32

№ п/п	Координаты характерных точек	
	X	Y
1	2	3
116	440517.81	2233657.63
117	440481.88	2233654.13
118	440455.7	2233647.47
119	440429.47	2233624.85
120	440425.22	2233618.33
121	440418.11	2233620.72
51	440411.93	2233604.41
:3У3(4)		
122	441893.3	2233833.77
123	441908.13	2233814.73
124	441950.41	2233865.03
125	441976.56	2233898.98
126	441974.16	2233899.67
127	441952.78	2233905.8
128	441922.56	2233914.46
129	441918.46	2233910.63
130	441915.97	2233908.3
131	441905.23	2233894.33
132	441898.64	2233885.77
133	441892.76	2233878.13
134	441896.81	2233862.22
135	441907.39	2233850.86
136	441897.96	2233839.53
122	441893.3	2233833.77
:3У3(5)		
137	442293.15	2233848.39
138	442305.96	2233844.74
139	442314	2233845.44
140	442324.25	2233846.34
141	442346.99	2233848.32
142	442340.76	2233867.87
143	442310.22	2233873.39
144	442300.35	2233879.68
145	442282.34	2233892.74
146	442276.73	2233895.35
147	442277.86	2233900.05
148	442257.74	2233905.45
149	442256.17	2233899.97
150	442250.15	2233901.67
151	442247.14	2233902.26
152	442231.87	2233901.75
153	442217.44	2233901.23
154	442214.84	2233902.45
155	442212.52	2233902.9
156	442204.68	2233904.05
157	442200.87	2233904.99
158	442195.08	2233906.47

№ п/п	Координаты характерных точек	
	X	Y
1	2	3
159	442166.52	2233915.64
160	442164.36	2233913.39
161	442156.14	2233904.82
162	442091.13	2233921.53
163	442069.44	2233919.93
164	442056.82	2233919.01
165	442072.13	2233913.93
166	442198.9	2233882.41
167	442220.34	2233869.12
168	442227.46	2233867.09
169	442284.01	2233850.99
137	442293.15	2233848.39
:3У3(6)		
170	442370.74	2233849.55
171	442451.12	2233853.34
172	442470.54	2233854.26
173	442558.45	2233865.43
174	442680.87	2233869.14
175	442708.83	2233946.16
176	442695.69	2233944.57
177	442678.84	2233941.3
178	442575.67	2233894.83
179	442548.88	2233888.96
180	442447.57	2233877.21
181	442447.07	2233882.91
182	442416.26	2233880.64
183	442417.28	2233873.41
184	442365.95	2233864.58
170	442370.74	2233849.55
:3У4		
:3У4(1)		
1	442749.17	2233873.25
2	442767.75	2233876.48
3	442767.62	2233878.95
4	442748.93	2233876.71
1	442749.17	2233873.25
:3У4(2)		
5	442760.61	2233909.29
6	442761.31	2233909.39
7	442760.36	2233913.17
8	442758.29	2233921.44
9	442754.37	2233947.93
10	442752.64	2233960.21
11	442751.14	2233970.88
12	442750.05	2233970.55
13	442746.67	2233950.76
14	442743.84	2233950.41

№ п/п	Координаты характерных точек	
	X	Y
1	2	3
15	442745.92	2233920.28
16	442746.28	2233914.96
17	442759.18	2233913.66
5	442760.61	2233909.29
:3У4(3)		
18	442374.66	2233837.26
19	442387.92	2233838.46
20	442418.14	2233843.05
21	442438.34	2233844.88
22	442454.9	2233852.27
23	442470.54	2233854.26
24	442451.12	2233853.34
25	442370.74	2233849.55
18	442374.66	2233837.26
:3У4(4)		
26	442314.00	2233845.44
27	442316.25	2233844.95
28	442329.62	2233845.55
29	442347.69	2233846.15
30	442346.99	2233848.32
26	442314.00	2233845.44
3У5		
:3У5(1)		
1	442329.62	2233845.55
2	442334.51	2233845.08
3	442346.01	2233841.92
4	442347.06	2233841.09
5	442348.81	2233840.65
6	442349.49	2233840.51
7	442347.69	2233846.15
1	442329.62	2233845.55
:3У5(2)		
8	442284.01	2233850.99
9	442227.46	2233867.09
10	442235.87	2233861.94
11	442242.13	2233860.34
12	442253.21	2233856.87
13	442254.28	2233855.84
14	442267.91	2233851.85
15	442269.63	2233850.48
16	442275.06	2233850.1
17	442278.02	2233850.73
8	442284.01	2233850.99
:3У5(3)		
18	441988.94	2233919.45
19	441991.04	2233921.98
20	441994.05	2233924.56

№ п/п	Координаты характерных точек	
	X	Y
1	2	3
21	442002.14	2233929.76
22	442002.97	2233929.79
23	442005.63	2233931.5
24	442006.69	2233932.8
25	442008.86	2233936.17
26	442010.61	2233936.84
27	442011.96	2233936.5
28	442015.69	2233935.18
29	442021.43	2233933.15
30	442027.7	2233931.37
31	442029.77	2233931.37
32	442039.33	2233928.5
33	442039.59	2233928.97
34	442067.8	2233920.45
35	442069.44	2233919.93
36	442091.13	2233921.53
37	442156.14	2233904.82
38	442164.36	2233913.39
39	442156.32	2233915.99
40	442142.83	2233920.02
41	442131.19	2233923.2
42	442094.79	2233933.8
43	442091.45	2233936.4
44	442080.43	2233940.23
45	442074.69	2233942.76
46	442063.23	2233946.72
47	442044.16	2233952.12
48	442034.89	2233955.92
49	442031.53	2233958.89
50	442030.57	2233962.72
51	442031.29	2233965.18
52	442039.73	2233976.76
53	442043.17	2233979.84
54	442054.26	2233987.32
55	442058.38	2233991.16
56	442060.84	2233994.63
57	442063.93	2234001.19
58	442065.34	2234008.21
59	442065.3	2234013.68
60	442063.92	2234027.42
61	442054.68	2234020.2
62	442055.58	2234009.74
63	442054.24	2234003.63
64	442050.99	2233997.98
65	442046.67	2233994.08
66	442038.33	2233988.49
67	442032.04	2233986.8

№ п/п	Координаты характерных точек	
	X	Y
1	2	3
68	442027.58	2233984.53
69	442024.94	2233982.11
70	442023.15	2233980.68
71	442012.67	2233971.35
72	442006.66	2233966.54
73	442003.38	2233964.13
74	441997.39	2233964.22
75	441987.14	2233967.41
76	441967.04	2233951.69
77	441974.19	2233949.59
78	441977.54	2233947.97
79	441978.62	2233946.16
80	441979.31	2233942.17
81	441979.36	2233939.78
82	441977.45	2233935.06
83	441969.49	2233925.2
18	441988.94	2233919.45
:3Y5(4)		
84	441974.16	2233899.67
85	441979.06	2233905.95
86	441980.53	2233907.49
87	441982.05	2233909.69
88	441982.7	2233911.61
89	441984.87	2233914.38
90	441965.05	2233920.23
91	441963.86	2233918.91
92	441960.4	2233916.13
93	441952.78	2233905.8
84	441974.16	2233899.67
:3Y5(5)		
94	441943.09	2233956.67
95	441945.08	2233956.22
96	441950.95	2233954.76
97	441959.16	2233953.29
98	441933.91	2233972.8
99	441914.15	2233975.75
100	441884.46	2233974.13
101	441886.95	2233973.06
102	441893.83	2233970.09
103	441898.45	2233968.64
104	441899.54	2233971.77
94	441943.09	2233956.67
:3Y5(6)		
105	441980.27	2233969.65
106	441964.93	2233973.38
107	441943.83	2233980.51
108	441897.88	2233994.15

№ п/п	Координаты характерных точек	
	X	Y
1	2	3
109	441859.66	2234005.98
110	441838.6	2234012.54
111	441819.51	2234017.88
112	441726.17	2234047.96
113	441503.27	2234112.67
114	441461.57	2234125.53
115	441439.15	2234134.44
116	441429.48	2234138.03
117	441412.34	2234143.27
118	441408.08	2234147.39
119	441404.21	2234149.78
120	441402.46	2234153.07
121	441402.63	2234157.26
122	441404.57	2234160.78
123	441407.04	2234164.97
124	441409.71	2234169.04
125	441409.64	2234170.11
126	441414.59	2234184.81
127	441411.91	2234186.73
128	441400.75	2234177.77
129	441400.23	2234176.6
130	441396.69	2234173.86
131	441390.25	2234167.53
132	441383.52	2234160.15
133	441379.54	2234156.67
134	441375.44	2234154.21
135	441371.16	2234153.99
136	441361.11	2234145.92
137	441360.97	2234144.25
138	441368.98	2234136
139	441445.66	2234113.39
140	441540.73	2234086.02
141	441571.94	2234077.04
142	441698.69	2234035.87
143	441829.42	2233994.25
144	441884.26	2233980.13
145	441914.5	2233981.75
146	441936.36	2233978.46
147	441964.14	2233957.04
105	441980.27	2233969.65
:3Y5(7)		
148	441277.06	2234140.58
149	441279.55	2234143.59
150	441282.81	2234147.03
151	441283.72	2234147.18
152	441287.81	2234148.84
153	441291.32	2234151.46

№ п/п	Координаты характерных точек	
	X	Y
1	2	3
154	441292.96	2234153.34
155	441295.13	2234153.68
156	441300.05	2234153.16
157	441301.19	2234152.99
158	441307.46	2234151.92
159	441314.2	2234150.58
160	441323.69	2234147.56
161	441329.46	2234145.84
162	441339.07	2234143.06
163	441342.06	2234142.19
164	441354.08	2234147.96
165	441363.19	2234155.28
166	441361.14	2234155.61
167	441338.72	2234162.45
168	441315.98	2234170.16
169	441305.89	2234174.1
170	441297.83	2234175.3
171	441289.84	2234174.62
172	441286.45	2234173.96
173	441284.58	2234174.1
174	441276.08	2234176.56
175	441270.19	2234173.03
176	441269.21	2234164.51
177	441264.37	2234158
178	441261.79	2234155.58
179	441256.52	2234149.29
180	441251.9	2234144.13
148	441277.06	2234140.58
:3Y5(8)		
181	441211.96	2234024.6
182	441215.09	2234021.76
183	441220.46	2234016.97
184	441223.88	2234016.18
185	441229.24	2234012.03
186	441237.73	2234023.72
187	441234.25	2234026.52
188	441232.19	2234028.72
189	441226	2234034.2
190	441222.23	2234037.65
181	441211.96	2234024.6
:3Y5(9)		
191	441207.38	2234028.47
192	441217.7	2234041.58
193	441215.42	2234043.52
194	441212.45	2234046.11
195	441211.39	2234049.91
196	441200.15	2234034.52

№ п/п	Координаты характерных точек	
	X	Y
1	2	3
197	441201.81	2234033.53
191	441207.38	2234028.47
:ЗУ5(10)		
198	440444.6	2233577.52
199	440444.2	2233580.59
200	440443	2233585.76
201	440442.55	2233588.36
202	440442.73	2233590.12
203	440442.81	2233592.3
204	440444.62	2233595.14
205	440446.05	2233596.38
206	440448.25	2233601.93
207	440446.66	2233607.76
208	440447.48	2233608.79
209	440415.85	2233604.89
210	440420.82	2233603.01
211	440419.84	2233598.93
212	440419.41	2233596.22
213	440419.26	2233593.17
214	440419.55	2233578.23
215	440419.88	2233574.88
198	440444.6	2233577.52
:ЗУ5(11)		
216	440537.96	2233297.93
217	440536.21	2233302.96
218	440533.59	2233301.21
219	440531.6	2233301.49
220	440525.73	2233299.38
216	440537.96	2233297.93
:ЗУ5(12)		
221	440518.67	2233278.19
222	440522.79	2233279.83
223	440529.9	2233283.93
224	440533.38	2233285.48
225	440535.46	2233286.05
226	440541.37	2233288.32
227	440540.18	2233291.72
228	440523.66	2233293.55
229	440513.89	2233297.78
221	440518.67	2233278.19
221	440518.67	2233278.19
222	440522.79	2233279.83
223	440529.9	2233283.93
224	440533.38	2233285.48
225	440535.46	2233286.05
226	440541.37	2233288.32
227	440540.18	2233291.72

№ п/п	Координаты характерных точек	
	X	Y
1	2	3
228	440523.66	2233293.55
229	440513.89	2233297.78
221	440518.67	2233278.19
:ЗУ5(13)		
230	440513.8	2233273.02
231	440506.04	2233303.83
232	440502.11	2233302.34
233	440505.89	2233291.97
234	440493.99	2233287.31
235	440485.07	2233284.05
236	440488.02	2233258.31
237	440458.54	2233247.05
238	440458.88	2233242.1
239	440477.94	2233251.3
240	440491.62	2233257.91
241	440514.79	2233269.1
230	440513.8	2233273.02
:ЗУ6		
:ЗУ6(1)		
1	440498.38	2233356.48
2	440505.57	2233360.02
3	440498.89	2233396.29
4	440489.41	2233392.7
5	440490.22	2233385.79
1	440498.38	2233356.48
:ЗУ6(2)		
6	440477.86	2233346.98
7	440479.91	2233347.37
8	440492.9	2233353.78
9	440484.37	2233384.4
10	440483.65	2233390.52
11	440478.41	2233388.53
12	440478.99	2233372.65
13	440475	2233371.96
6	440477.86	2233346.98

38. Перечень координат характерных точек границ территории, применительно к которой осуществляется подготовка проекта межевания в системе координат, используемой для ведения Единого государственного реестра недвижимости МСК-18 (зона 2), представлен в таблице 20.

Таблица 20

№ п/п	Координаты характерных точек	
	X	Y
1	2	3
1	442777.08	2233878.10

№ п/п	Координаты характерных точек	
	X	Y
1	2	3
2	442775.45	2233887.97
3	442735.82	2233881.08
4	442738.80	2233915.72
5	442759.18	2233913.66
6	442762.49	2233903.55
7	442774.28	2233903.00
8	442764.70	2233972.82
9	442751.14	2233970.88
10	442750.05	2233970.55
11	442746.67	2233950.76
12	442695.69	2233944.57
13	442678.84	2233941.30
14	442575.67	2233894.83
15	442548.88	2233888.96
16	442447.57	2233877.21
17	442447.07	2233882.91
18	442416.26	2233880.64
19	442417.28	2233873.41
20	442362.40	2233863.97
21	442310.22	2233873.39
22	442300.35	2233879.68
23	442282.34	2233892.74
24	442276.73	2233895.35
25	442277.86	2233900.05
26	442257.74	2233905.45
27	442256.17	2233899.97
28	442250.15	2233901.67
29	442247.14	2233902.26
30	442217.32	2233901.31
31	442216.08	2233901.88
32	442214.84	2233902.45
33	442204.34	2233904.32
34	442144.61	2233922.20
35	442095.56	2233937.67
36	442078.19	2233943.39
37	442045.88	2233953.65
38	442035.58	2233958.34
39	442033.90	2233964.59
40	442053.93	2233984.38
41	442108.49	2234006.73
42	442072.67	2234033.35
43	442063.92	2234027.42
44	442035.87	2234005.65
45	442014.60	2234030.70
46	441987.75	2234038.73
47	441997.69	2234071.99
48	441844.83	2234116.43
49	441873.54	2234209.5

№ п/п	Координаты характерных точек	
	X	Y
1	2	3
50	441757.73	2234245.12
51	441725.25	2234139.13
52	441706.93	2234076.76
53	441702.50	2234056.76
54	441670.10	2234066.75
55	441507.39	2234113.46
56	441433.23	2234138.94
57	441409.92	2234148.79
58	441405.51	2234153.22
59	441421.71	2234152.77
60	441411.93	2234169.02
61	441415.27	2234184.76
62	441405.93	2234191.55
63	441346.20	2234163.60
64	441341.84	2234173.18
65	441302.75	2234178.02
66	441284.87	2234175.18
67	441279.95	2234182.88
68	441262.71	2234172.93
69	441232.84	2234136.86
70	441239.03	2234133.19
71	441129.00	2234009.60
72	441125.2	2234009.03
73	441028.22	2233911.05
74	441024.46	2233912.47
75	441016.14	2233903.27
76	441006.74	2233907.09
77	440966.66	2233908.51
78	440966.35	2233901.74
79	441004.26	2233897.64
80	441015.83	2233891.9
81	441009.36	2233883.94
82	441001.6	2233871.52
83	440995.23	2233872.26
84	440996.99	2233865.92
85	440973.60	2233840.46
86	440915.27	2233777.25
87	440837.56	2233694.41
88	440806.62	2233681.70
89	440748.83	2233677.85
90	440748.05	2233683.79
91	440723.43	2233680.88
92	440724.14	2233674.71
93	440689.82	2233669.66
94	440604.00	2233662.32
95	440517.81	2233657.63
96	440481.88	2233654.13
97	440455.70	2233647.47

№ п/п	Координаты характерных точек	
	X	Y
1	2	3
98	440429.47	2233624.85
99	440425.22	2233618.33
100	440418.11	2233620.72
101	440410.70	2233601.14
102	440417.92	2233598.91
103	440417.36	2233596.05
104	440419.30	2233558.41
105	440435.02	2233415.47
106	440314.10	2233372.78
107	440261.69	2233227.93
108	440159.43	2232924.63
109	440151.87	2232819.55
110	440137.53	2232820.22
111	440123.34	2232794.36
112	440109.17	2232793.69
113	440110.68	2232748.21
114	440102.71	2232723.41
115	440113.79	2232648.54
116	440195.75	2232585.14
117	440279.04	2232588.1
118	440315.57	2232568.29
119	440374.49	2232582.6
120	440384.89	2232590.75
121	440437.11	2232593.35
122	440430.10	2232804.54
123	440270.58	2232799.24
124	440248.14	2232815.02
125	440231.87	2232815.78
126	440228.79	2232903.46
127	440297.93	2233114.38
128	440325.10	2233163.74
129	440332.17	2233206.02
130	440349.06	2233230.22
131	440350.56	2233251.41
132	440350.28	2233256.72
133	440373.52	2233309.58
134	440393.02	2233330.86
135	440444.41	2233340.63
136	440457.01	2233241.66
137	440458.88	2233242.10
138	440477.94	2233251.30
139	440486.20	2233223.81
140	440489.40	2233222.84
141	440491.62	2233257.91
142	440514.79	2233269.10
143	440547.85	2233286.93
144	440540.13	2233307.58
145	440510.69	2233305.89

№ п/п	Координаты характерных точек	
	X	Y
1	2	3
146	440473.64	2233300.89
147	440471.08	2233345.70
148	440479.91	2233347.37
149	440517.07	2233365.69
150	440504.61	2233398.46
151	440478.41	2233388.53
152	440476.8	2233396.44
153	440484.25	2233419.32
154	440480.68	2233567.49
155	440537.54	2233594.95
156	440666.83	2233615.61
157	440824.94	2233632.61
158	440832.71	2233610.72
159	440846.97	2233608.67
160	440865.99	2233613.66
161	440860.86	2233638.15
162	440932.08	2233707.35
163	440998.57	2233786.68
164	441089.7	2233876.84
165	441207.27	2234013.06
166	441237.47	2233982.79
167	441244.42	2234033.14
168	441235.71	2234045.99
169	441281.13	2234098.47
170	441317.45	2234107.37
171	441544.3	2234032.65
172	441585.54	2234062.08
173	441768.4	2234004.12
174	441854.45	2233977.21
175	441936.2	2233948.08
176	441936.38	2233947.77
177	441938.47	2233926.69
178	441911.99	2233924.73
179	441892.76	2233878.13
180	441896.81	2233862.22
181	441907.39	2233850.86
182	441893.3	2233833.77
183	441908.13	2233814.73
184	441950.41	2233865.03
185	441980.47	2233904.06
186	441986.47	2233908.29
187	442113.18	2233874.37
188	442176.45	2233853.82
189	442239.72	2233833.28
190	442255.78	2233836.71
191	442374.49	2233803.88
192	442430.46	2233816.14
193	442513.88	2233826.97

№ п/п	Координаты характерных точек	
	X	Y
1	2	3
194	442598.25	2233834.95
195	442652.33	2233838.05
196	442675.38	2233838.05
197	442713.16	2233851.32
198	442734.93	2233870.77
1	442777.08	2233878.10
199	442792.85	2233656.03
200	442782.80	2233723.39
201	442729.53	2233715.90
202	442739.62	2233648.16
199	442792.85	2233656.03

4. Вид разрешенного использования образуемых земельных участков в соответствии с проектом планировки территории

39. Вид разрешенного использования образуемых земельных участков, а также существующих земельных участков, занятых линейными объектами и объектами капитального строительства, входящими в состав линейных объектов, представлен в таблице 21.

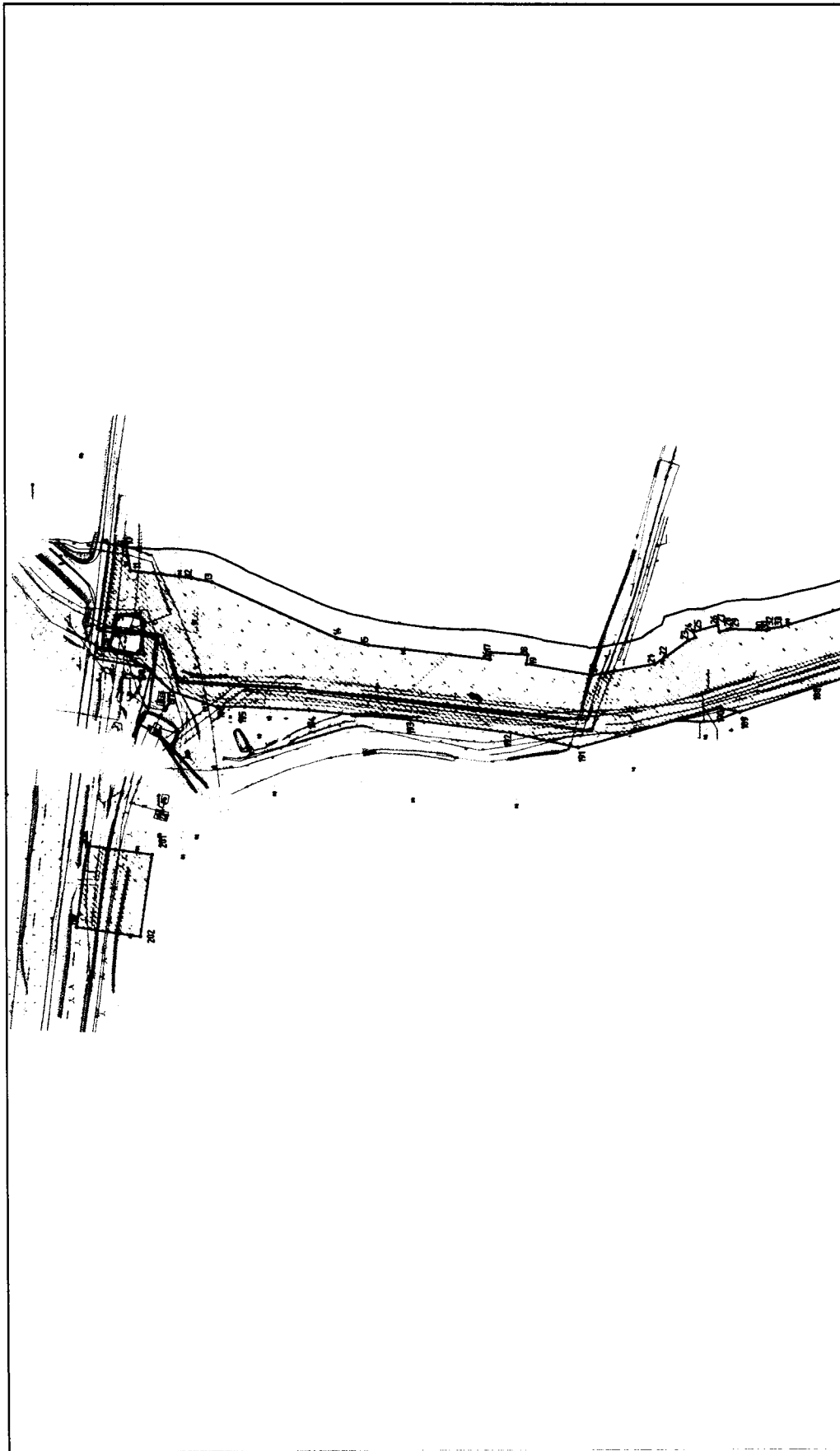
Таблица 21

№ п/п	Условные номера образуемых земельных участков	Кадастровые номера существующих земельных участков	Вид разрешенного использования земельного участка
1	2	3	4
1	:ЗУ1	18:09:000000:4467	строительство, реконструкция, эксплуатация линейных объектов
2	:ЗУ2	18:00:000000	сельскохозяйственное использование (1.0) – ведение сельского хозяйства
3	:ЗУ3	18:24:000000:1758	строительство, реконструкция, эксплуатация линейных объектов
4	:ЗУ4	18:24:000000:357	строительство, реконструкция, эксплуатация линейных объектов
5	:ЗУ5	18:00:000000	сельскохозяйственное использование (1.0) – ведение сельского хозяйства
6	:ЗУ6	18:24:014001	сельскохозяйственное использование (1.0) – ведение сельского хозяйства
7	-	18:09:000000:4467/70	-
8	-	18:24:014001:463	сельскохозяйственное использование (1.0) – ведение сельского хозяйства
9	-	18:24:000000:1758/63, 18:24:000000:1758/73	-
10	-	18:24:000000:11	автодорога для обслуживания объектов нефтедобычи
11	-	18:09:006001:259	производственные цели
12	-	18:24:014001:26	для производственных целей
13	-	18:09:006001:261	производственные цели



Приложение 1
к документации по планировке территории
(проекту планировки территории и проекту межевания территории)
линейного объекта
«Чулырско-Кленгопское газонефтяное месторождение. Чулырская площадь.
Обустройство после бурения. Куст 52»
(лист 1)

Чертеж границ зон планируемого размещения линейных объектов



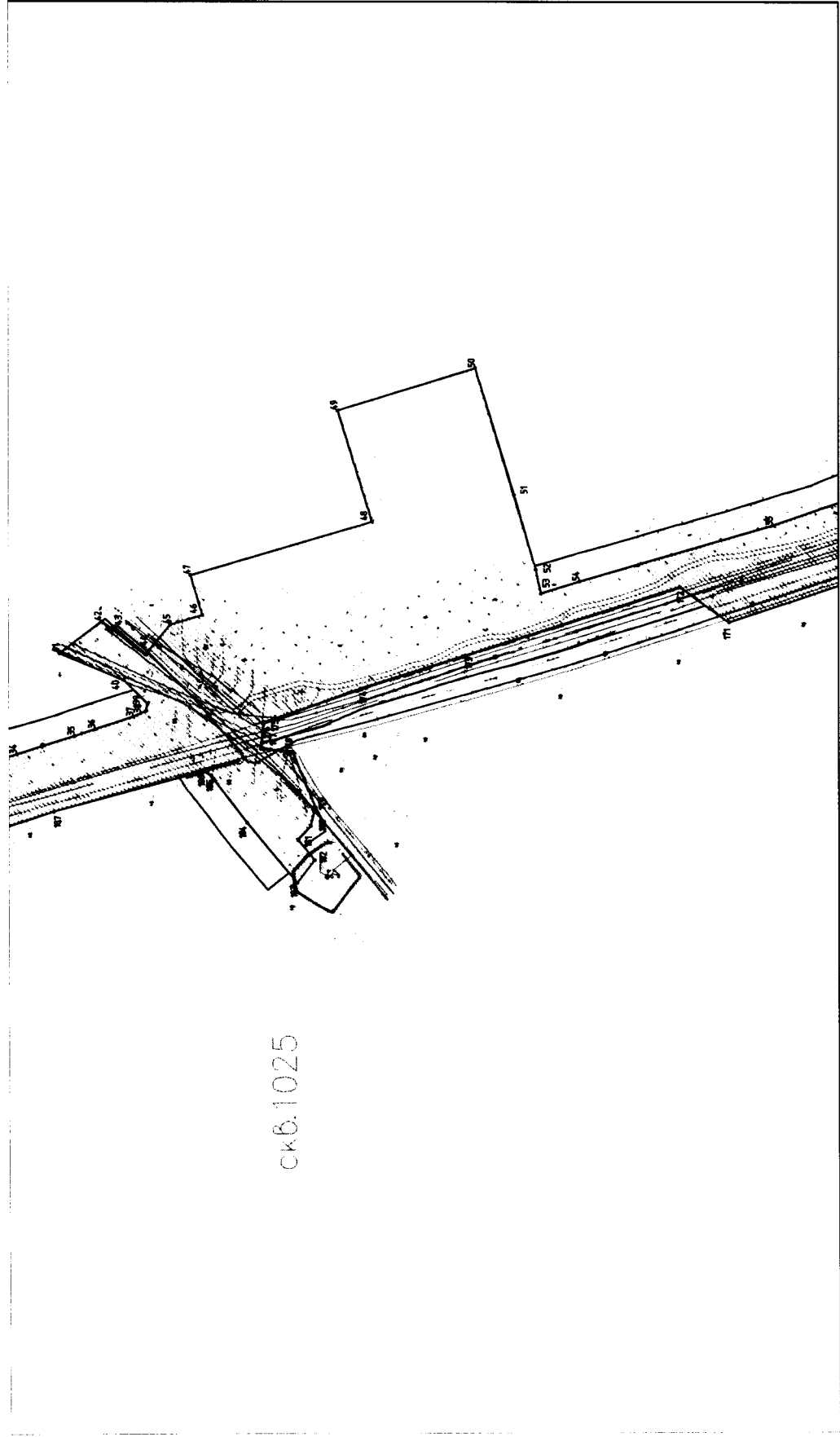
1:5000

Условные обозначения

- граница территории, в отношении которой осуществляется подготовка проекта планировки
- границы зон планируемого размещения линейных объектов
- поперек характеризующих точек границ зон планируемого размещения линейных объектов
- точки размещения объектов
- точки размещения объектов границ

Приложение 1
к документации по планировке территории
(проект планировки территории и проекту межевания территории)
линейного объекта
«Чутырско-Кленгопское газонефтяное месторождение. Чутырская площадь.
Обустройство после бурения. Куст 52»
(лист 2)

Чертеж границ зон планируемого размещения линейных объектов



скв.1025

1:5000

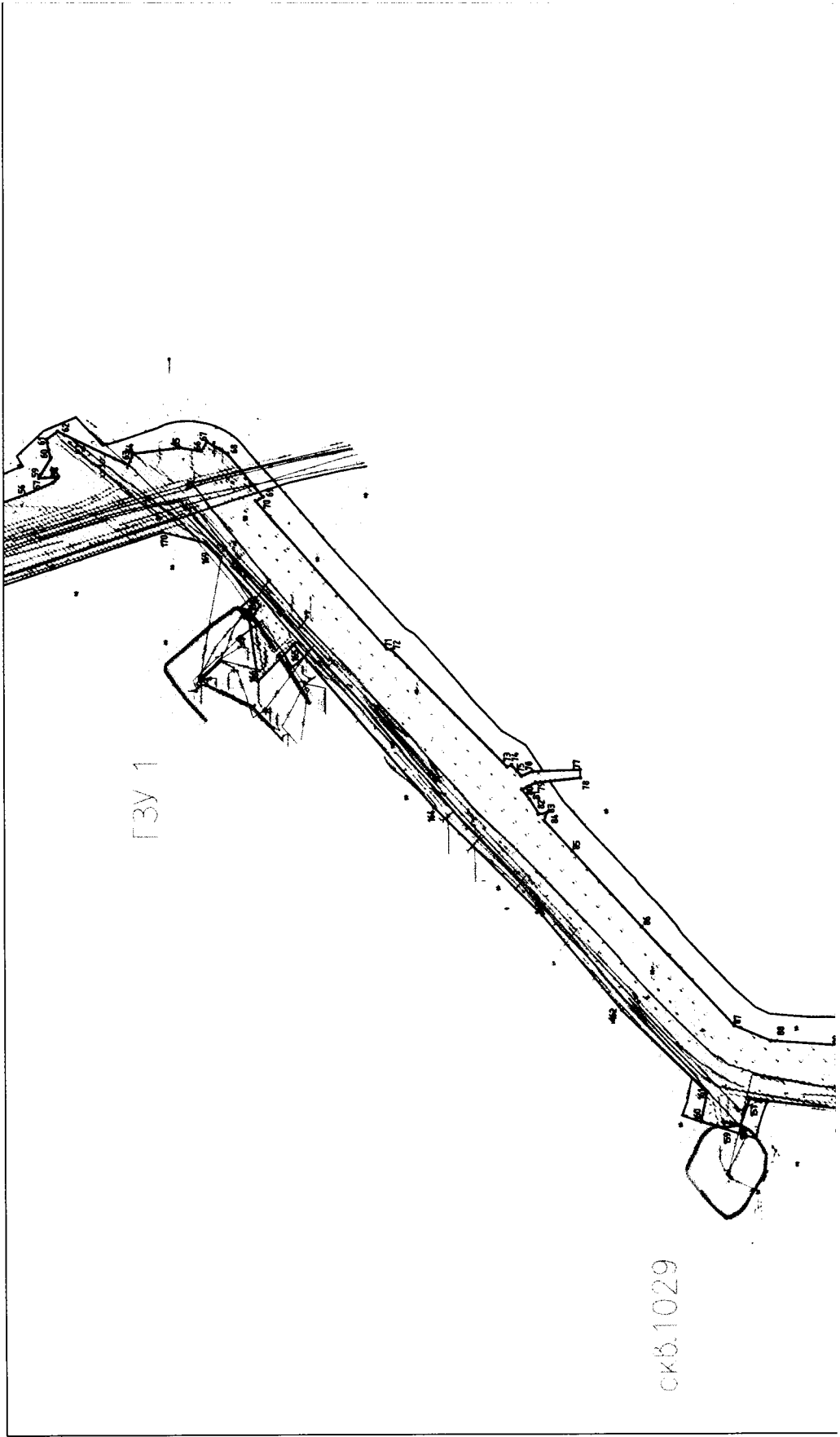
Условные обозначения:

- граница территории, в отношении которой осуществляется подготовка проекта планировки
- граница зон планируемого размещения линейных объектов
- номера маркерных точек границ зон планируемого размещения линейных объектов - в том числе точек вышки к скважинам, точек скважинных опусканий границ



Приложение 1
к документации по планировке территории
(проект планировки территории и проекту межевания территории)
линейного объекта
«Чутырско-Киенгопское газонефтяное месторождение . Чутырская площадь.
Обустройство после бурения . Куст 52»
(лист 3)

Чертеж границ зон планируемого размещения линейных объектов



1:5000

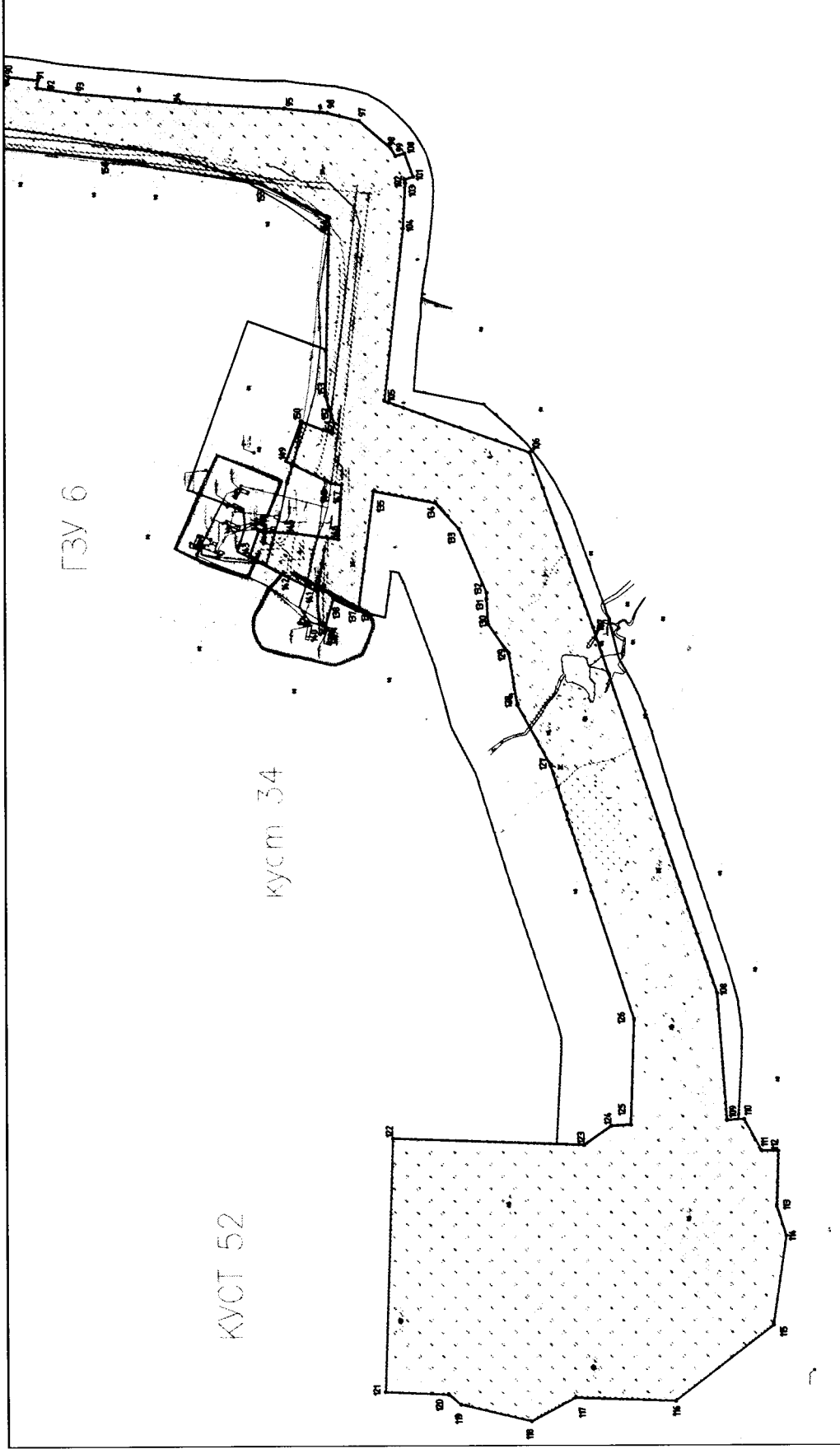
Условные обозначения:

- граница территории, в отношении которой осуществляется подготовка проекта планировки
- граница зон планируемого размещения линейных объектов
- номер зарекомендованной точки границ зон планируемого размещения линейных объектов . Я так после точки пошла и поворачивать, точка именована описания границ



Приложение 1
к документации по планировке территории
(проект планировки территории и проекту межевания территории)
линейного объекта
«Чутырско-Киенгопское газонефтяное месторождение . Чутырская площадь.
Обустройство после бурения . Куст 52»
(лист 4)

Чертеж границ зон планируемого размещения линейных объектов

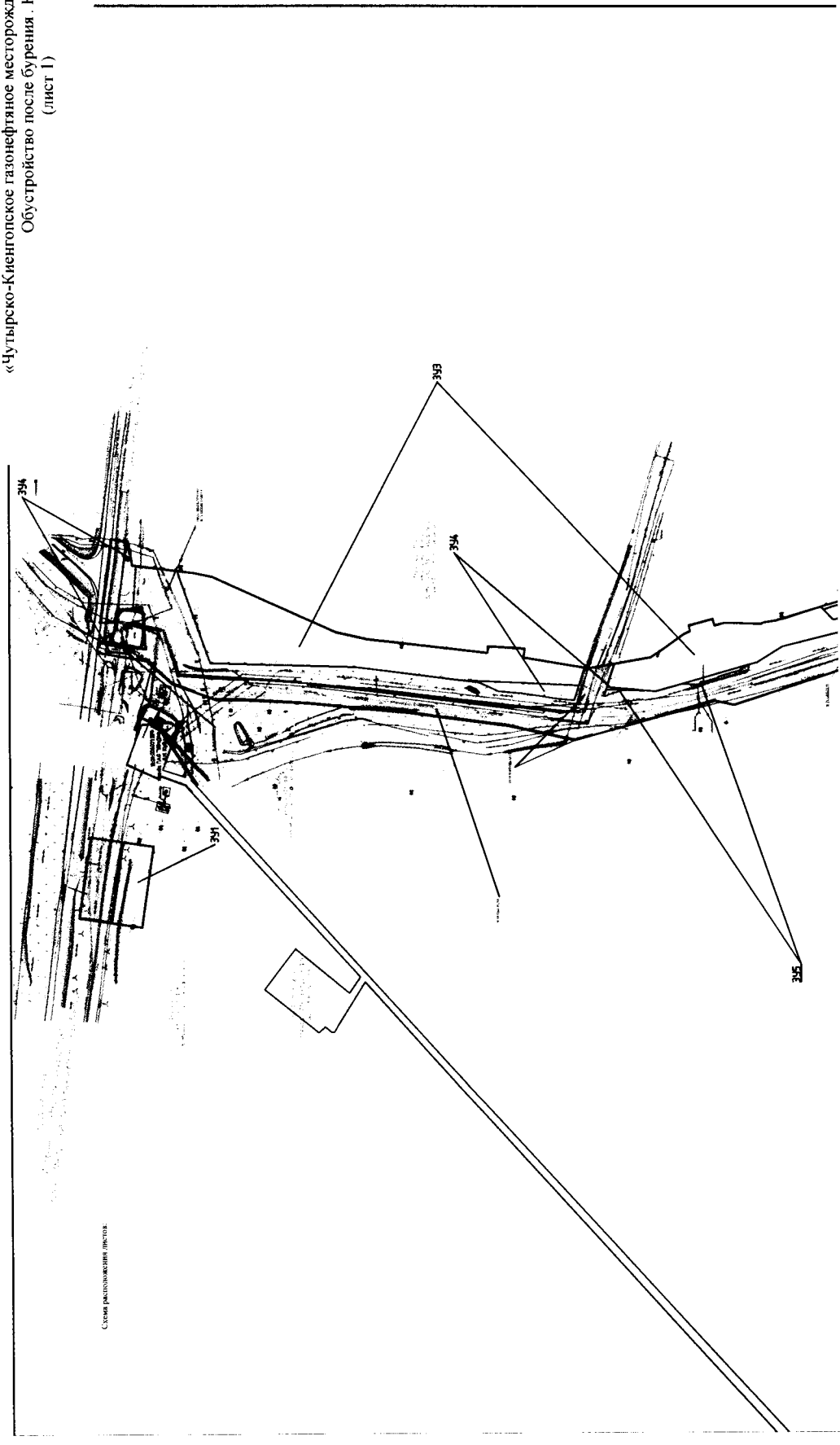


Условные обозначения:

- границы территории, в отношении которой осуществляется подготовка проекта планировки
- границы зон планируемого размещения линейных объектов
- полюс квартальных, кустов, границ, зон планируемого размещения линейных объектов . в том числе точки доступа и выездами . точки размещения оптических границ

1:5000

Чертеж межевания территории



1:5000

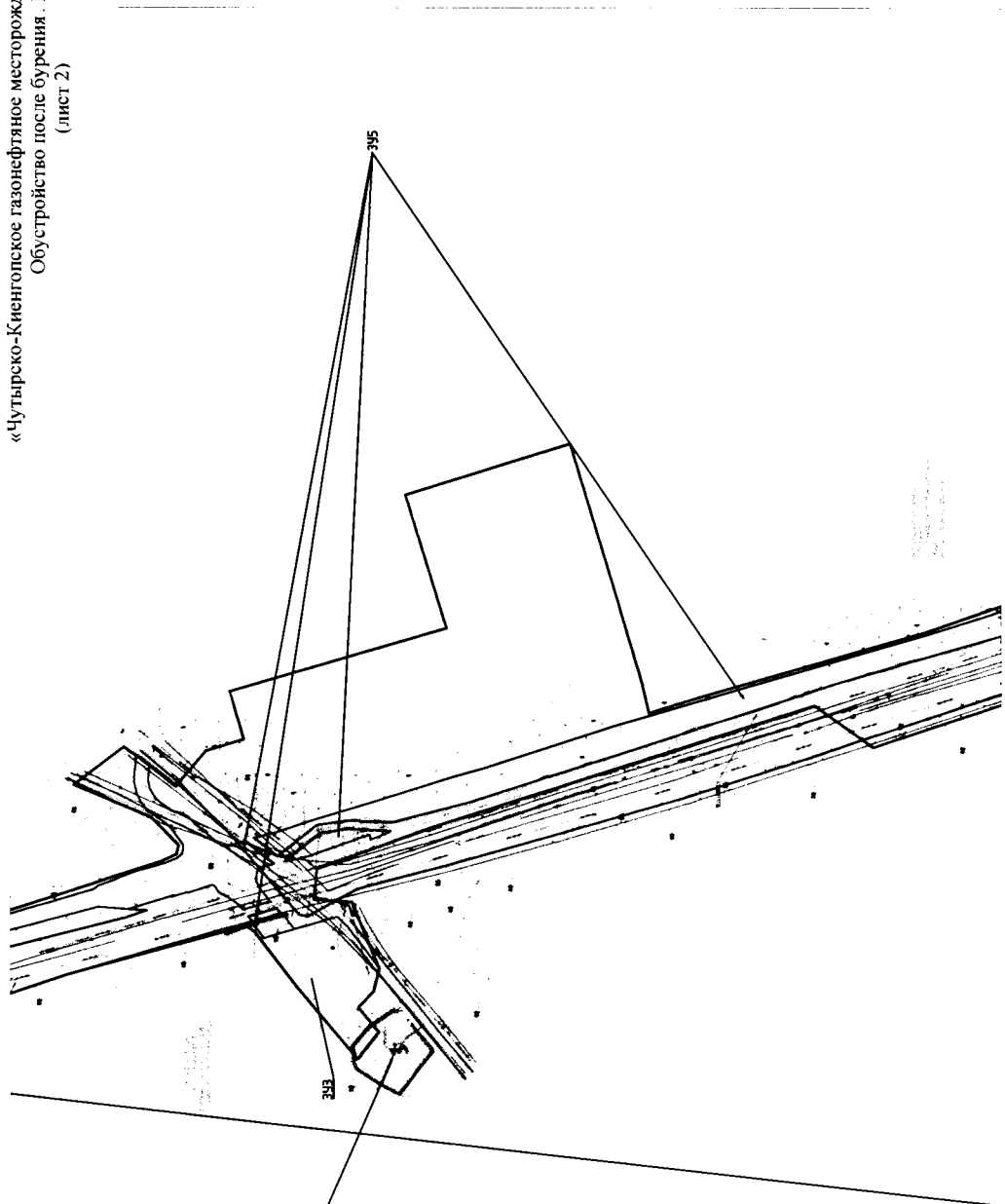
- Условные обозначения:
- границы планируемых элементов планировочной структуры
 - границы существующих элементов планировочной структуры
 - границы образуемых земельных участков
 - границы изменяемых земельных участков
 - границы существующих земельных участков, учтенных в Едином государственном реестре недвижимости, находящихся в аренде ПАО «Удмуртнефть» им. В.И. Кулинова
 - границы образуемых публичных сервитутов

- условные номера образуемых земельных участков
- кадастровые номера изменяемых земельных участков
- кадастровые номера существующих земельных участков учтенных в Едином государственном реестре недвижимости, находящиеся в аренде ПАО «Удмуртнефть» им. В.И. Кулинова

391
 18:09:000000:4467
 18:24:000000:11

Схема расположения листа

Чертеж межевания территории



18.24.014001.20
аренда ОАО «Удмуртнефть»
СКВ.1025

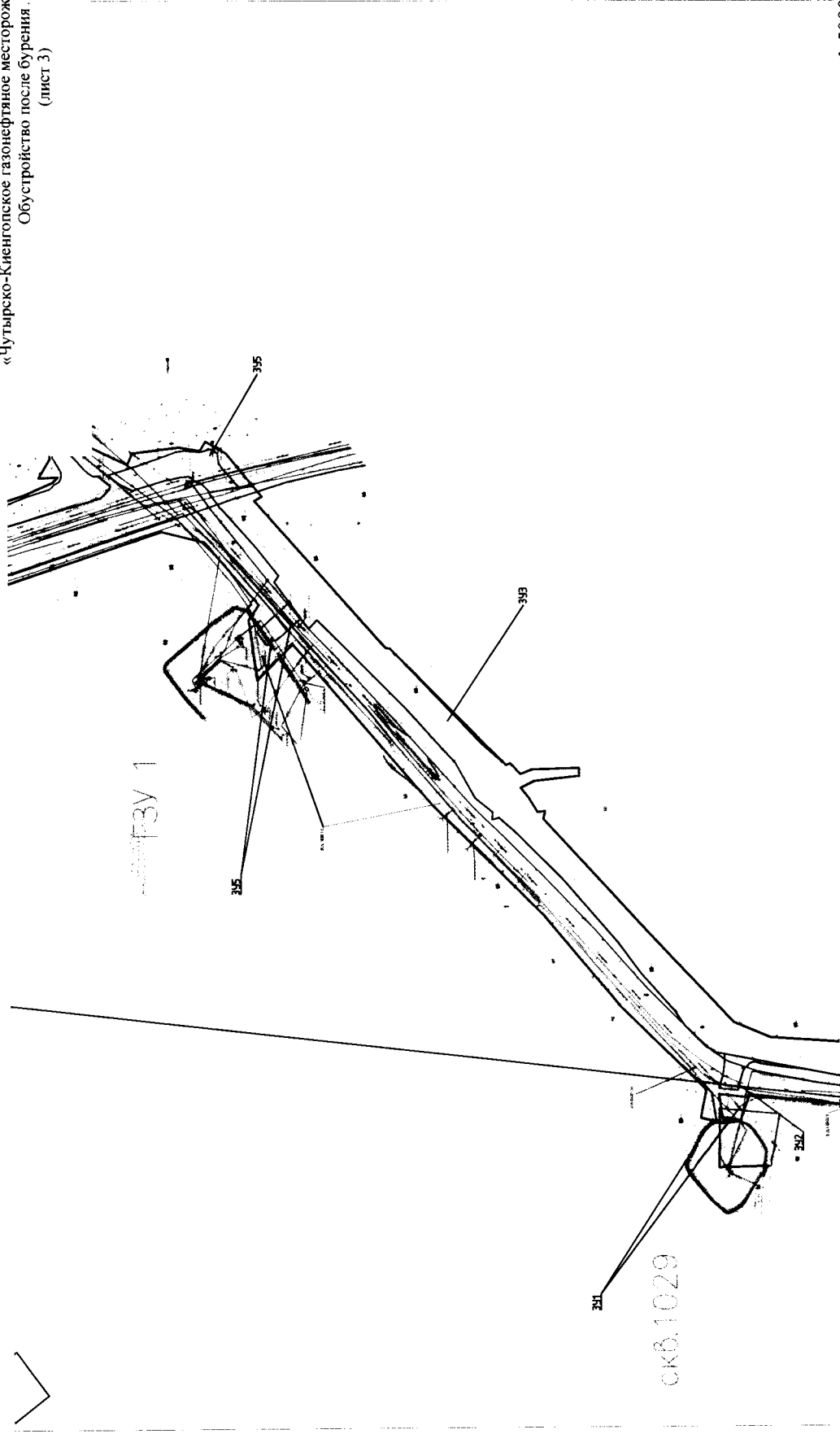
1:5000

- Условные обозначения:
- границы планируемых элементов планировочной структуры
 - границы существующих элементов планировочной структуры
 - границы образуемых земельных участков
 - границы изменяемых земельных участков
 - границы существующих земельных участков, учтенных в Едином государственном реестре недвижимости, находящихся в аренде ПАО «Удмуртнефть» им. В.И. Кудинова
 - границы образуемых публичных сервитутов







- условные номера образуемых земельных участков
- кадастровые номера изменяемых земельных участков
- кадастровые номера существующих земельных участков учтенных в Едином государственном реестре недвижимости, находящихся в аренде ПАО «Удмуртнефть» им. В.И. Кудинова

ЗУ1
18.24.000000.1758
18.24.000000.11

Чертеж межевания территории



1:5000

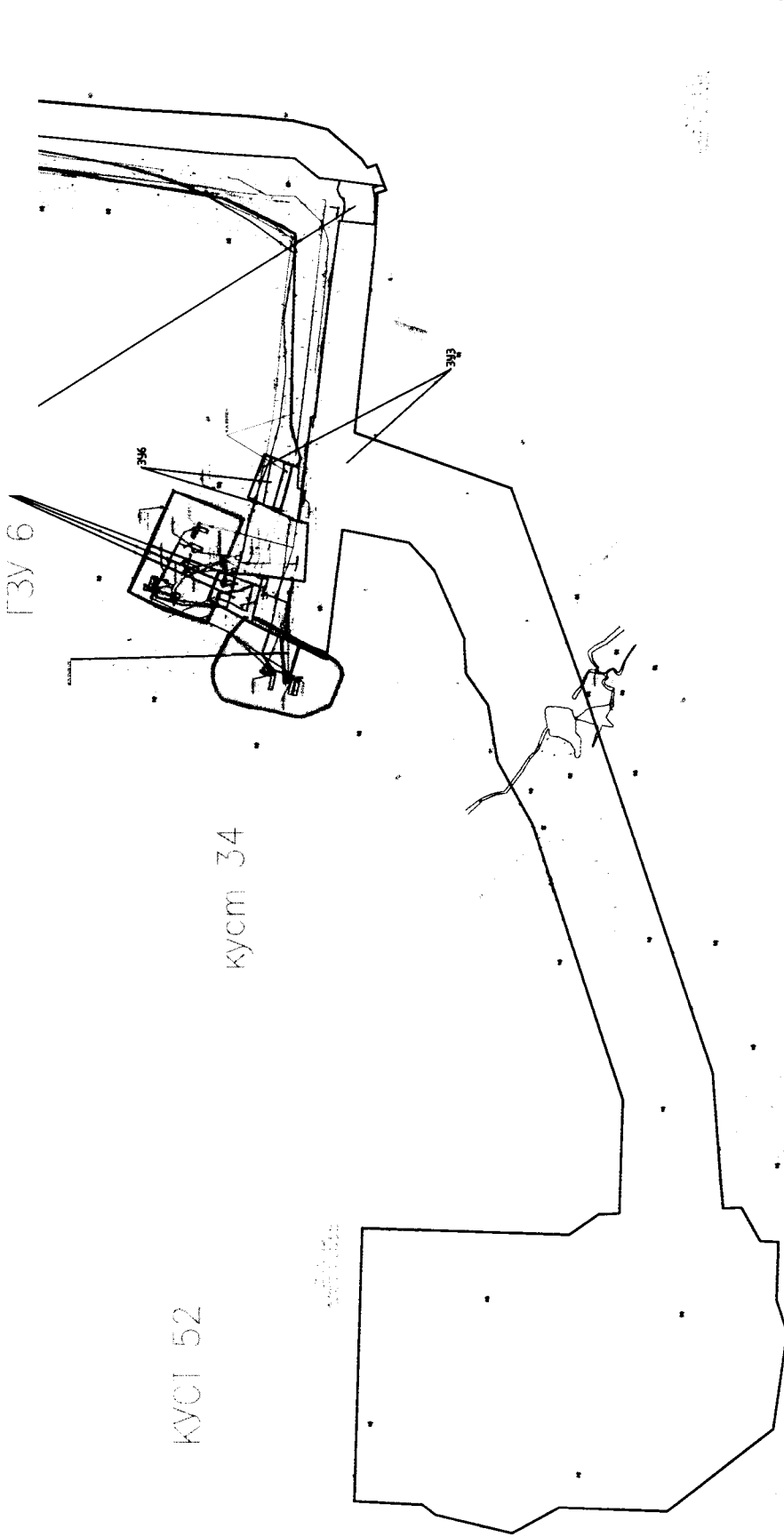
-  - границы планируемых элементов планировочной структуры
-  - границы существующих элементов планировочной структуры
-  - границы образуемых земельных участков
-  - границы изменяемых земельных участков
-  - границы существующих земельных участков, учтенных в Едином государственном реестре недвижимости.
-  - границы образуемых публичных сервитутов

- 341 - условные номера образуемых земельных участков
- 18.24.000000.1758 - кадастровые номера изменяемых земельных участков
- 18.09.006001261 - кадастровые номера существующих земельных участков учтенных в Едином государственном реестре недвижимости, находящиеся в аренде ПАО «Удмуртнефть» им. В.И. Кудинова

скв.1029

Чертеж межевания территории

Приложение 2
к документации по планировке территории
(проекту планировки территории и проекту межевания территории)
линейного объекта
«Чутырско-Киенгонское газонефтяное месторождение. Чутырская площадь.
Обустройство после бурения. Куст 52»
(лист 4)



1:5000

Условные обозначения:

- границы планируемых элементов планировочной структуры
- границы существующих элементов планировочной структуры
- границы образуемых земельных участков
- границы изменяемых земельных участков
- границы существующих земельных участков, учтенных в Едином государственном реестре недвижимости, находящихся в аренде ПАО «Удмуртнефть» им. В.И. Кудинова
- границы образуемых публичных сервитутов

ЗУП - условные номера образуемых земельных участков

18-200000606-758 - кадастровые номера изменяемых земельных участков

18-01400130-001 - кадастровые номера существующих земельных участков, учтенных в Едином государственном реестре недвижимости, находящихся в аренде ПАО «Удмуртнефть» им. В.И. Кудинова

