



**КОМИТЕТ ПО ОХРАНЕ И ИСПОЛЬЗОВАНИЮ ОБЪЕКТОВ КУЛЬТУРНОГО
НАСЛЕДИЯ РЕСПУБЛИКИ СЕВЕРНАЯ ОСЕТИЯ-АЛАНИЯ**

П Р И К А З

«13» мая 2023 г.

№ 146

г. Владикавказ

**Об утверждении предмета охраны
объектов культурного наследия регионального значения «Святылища»,
входящих в состав объекта культурного наследия регионального значения
«Склепы, замок Бестоловых, святылища», расположенного по адресу:
Республика Северная Осетия-Алания, Пригородный район, с. Даргавс**

Руководствуясь Федеральным законом от 25 июня 2002 года № 73-ФЗ «Об объектах культурного наследия (памятниках истории и культуры) народов Российской Федерации» и Законом Республики Северная Осетия-Алания от 24 августа 2005 года № 53-РЗ «О сохранении, использовании и государственной охране объектов культурного наследия (памятников истории и культуры) народа Республики Северная Осетия-Алания», приказываю:

1. Утвердить предмет охраны объектов культурного наследия регионального значения «Святылища», входящих в состав объекта культурного наследия регионального значения «Склепы, замок Бестоловых, святылища», расположенного по адресу: Республика Северная Осетия-Алания, Пригородный район, с. Даргавс, согласно приложению.
2. Контроль исполнения настоящего приказа оставляю за собой.

Заместитель
председателя Комитета

Л. Чехоева

Л.Чехоева

Администрация Главы РСО-Алания и
Правительства РСО-Алания
ЗАРЕГИСТРИРОВАНО


«14» июня 2023.

№ 0217-23-2

Предмет охраны
объектов культурного наследия регионального значения «Святылища»,
входящих в состав объекта культурного наследия регионального значения
«Склепы, замок Бестоловых, святылища», расположенного по адресу:
Республика Северная Осетия-Алания, Пригородный район, с. Даргавс

приложение 1

Предметом охраны объекта культурного наследия регионального значения «Святылища» (Фыры дзуар), расположенного по адресу: Республика Северная Осетия-Алания, Пригородный район, с. Даргавс, являются:

№ п/п	Элементы предмета охраны	Фотография
1	<p>Место расположения святылища в планировочной структуре селения. Святылище расположено на одноименной местности Фырыкьул, в юго-западной части селения, на одном из нескольких протяженных мысов, резко обрывающихся к пойме р.Гизельдон, ранее образованных потоками рукавов р.Уаллагдон.</p> <p>Координаты WGS 84: N 42°50'02.4" E 44°26'06.7"</p>	

<p>2</p>	<p>Композиционная значимость святилища в исторически сложившейся ландшафтной среде.</p>	
<p>3</p>	<p>Силуэтная характеристика святилища и природной среды.</p>	
<p>4</p>	<p>Секторы и направления видовых раскрытий, визуальные связи святилища. Святилище доминирует над пойменной частью селения, визуально раскрывается вблизи, с небольших расстояний и с западного направления со значительного расстояния.</p>	

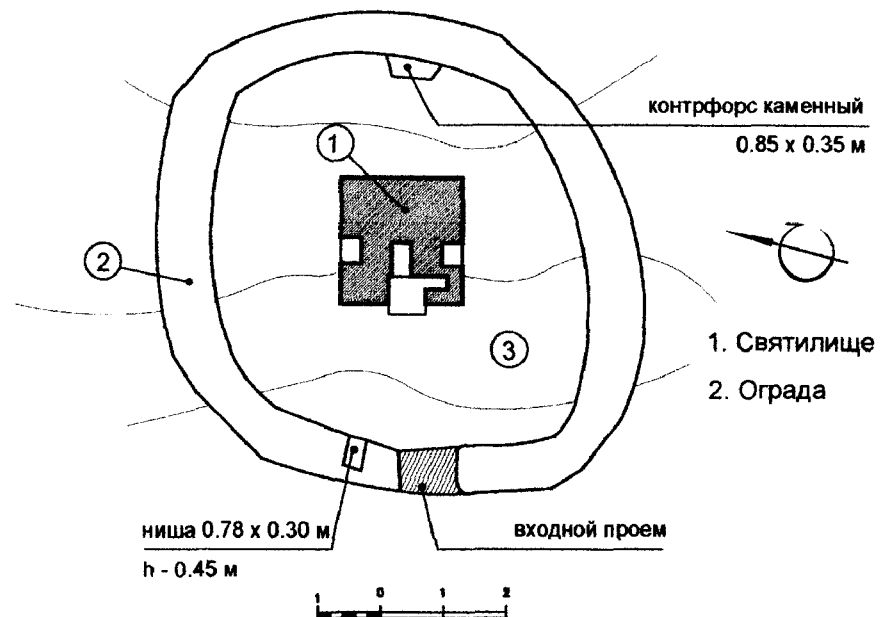
5

Археологические недвижимые и движимые объекты, содержащиеся внутри основной постройки, в нишах, внутри ограды, у ограды и под указанными конструкциями (погребальные и поминальные конструкции, антропологические и остеологические материалы, археологические предметы, следы погребальных и поминальных ритуалов).



6

Типологические характеристики святилища. Основная постройка в плане четырехугольная, углы и плоскости плавно и полого сходятся и были завершены плоским коньком. Каменная ограда в плане округлая. В главном западном фасаде устроена ниша с арочным завершением. Внутри её в задней стенке устроена глубокая ниша, в которой хранилась большая деревянная шкатулка-пенал. Узкое отверстие в правой стенке первой ниши похоже на паз для задвижки дверцы



второй ниши.
 В боковых фасадах
 устроены
 прямоугольные
 ниши.
 Ниша есть в ограде,
 слева у входа,
 изнутри.
 Характер кладки -
 бутовая, с хаотичной
 перевязкой швов.
 Основной объем
 сложен в технике
 сухой кладки. Часть
 кладки выполнена на
 известковом
 растворе.
 Виды и материал
 обработки
 поверхностей стен,
 ниш и ограды
 святилища –
 известковая обмазка
 светло-охристого
 цвета, сохранившаяся
 во фрагментах.



Вид с запада



Вид с юго-запада

7 Архитектурно-
 конструктивные и
 декоративные
 элементы святилища.
 Ниша с арочным
 завершением в
 главном западном
 фасаде устроена на
 высоте 0,34 м от
 уровня земли, её
 габариты – 0,64 х
 0,60 (м), глубина 0,44
 м. Внутри её, на
 высоте 0,33м от низа
 в задней стенке,
 устроена глубокая



Вид с запада

ниша размерами: 0,53 х 0,27 (м), глубиной - 0,78 м, в которой хранилась большая деревянная шкатулка-пенал. Размеры южной ниши: ширина - 0,37м, глубина - 0,36м. Размеры северной ниши: ширина 0,4м, глубина - 0,33 м. Боковые ниши перекрыты заметно выступающими за поверхность стен сланцевыми плитами, выполнявшими утилитарную функцию свесов-капельников: плитка-козырек на южном фасаде сохранилась, вторая плитка обнаружена внизу, под слоем дерна. По аналогии с другими сооружениями можно предположить, что по всей длине верхней части кровли проходил гребень из камней (конек), который прижимал сланцевые плиты.



Вид с востока



Вид с юга

8

Основные габариты основного строения и ограды.

Габариты в плане основного строения – 1,94 x 2,06 (м), высота стен - западной – 1,54 м, восточной - 0,56 м. Размеры ограды в плане: по направлению север-юг - 7,7 м, восток-запад – 7,6 м; высота от 0,6 до 2 (м), ширина от 0,68 до 1 (м). Ограда была выше - большое количество камней зафиксировано по обе стороны ограды. Вход устроен с запада, ширина проема 1м. Вход с боков оформлен подобранными массивными блоками, имеет порог из плиты высотой 0,2м. Чуть севернее входа во внутренней поверхности ограды устроена ниша, размеры которой: ширина- 0,3м, высота - 0,45м, глубина- 0,78м.



Вид с запада




Вид с востока

9




Сохранившиеся конструкции строения и ограды, их конфигурация. Материал из которого построено святилище – гранитные, известняковые, сланцевые блоки и плиты, ломаный



Вид с юго-запада

	<p>пластинчатый сланец, (цветовая гамма – охристый, оттенки серого и коричневого).</p>	
10	<p>Деревянная шкатулка-(пенал), находившаяся в глубокой нише.</p>	

Предметом охраны объекта культурного наследия регионального значения «Святылища» (Хуыцау-дзуар), расположенного по адресу: Республика Северная Осетия-Алания, Пригородный район, с. Даргавс, являются:

№ п/п	Элементы предмета охраны	Фотография
1	<p>Композиционная значимость святылища в исторически сложившейся ландшафтной среде. Святылище расположено на вершине одноименной горы, возвышающейся у юго-восточной окраины селения. Координаты WGS 84: N 42°49'56.1" E 44°26'49.4"</p>	 <p>с. Даргавс</p> <p>Вид с востока</p>
2	<p>Силуэтная характеристика святылища и природной среды.</p>	 <p>Вид с юго-запада</p>
3	<p>Секторы и направления видовых раскрытий, визуальные связи святылища. Святылище доминирует над всей долиной, визуально раскрывается со значительных расстояний со всех направлений</p>	 <p>Вид с юг-юго-востока</p>

4

Археологические недвижимые и движимые объекты, содержащиеся в камере святилища, внутри ограды, у ограды и под указанными конструкциями (погребальные и поминальные конструкции, антропологические и остеологические материалы, археологические предметы, следы погребальных и поминальных ритуалов).



Виды с запада

5

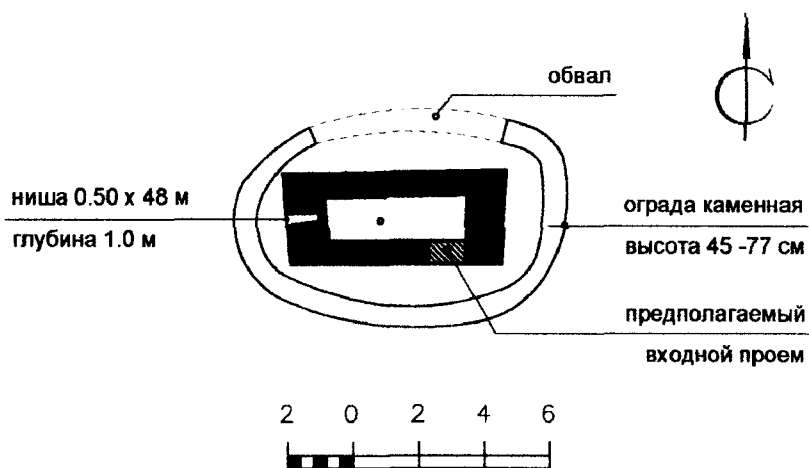
Типологические характеристики святилища. Постройка в плане четырехугольная, сориентирована по оси восток-запад с незначительным отклонением против часовой стрелки. Поверхности стен и кровли гладкие, углы и плоскости стен плавно и полого, без горизонтальных линий, переходят в углы и поверхности кровли. Силуэт кровли плавно сходится и завершен плоским коньком. Каменная ограда в плане плавной формы с закругленными углами. Сочетание таких архитектурных особенностей, как ложносводчатое перекрытие, наличие внутри обширной камеры и более значительные, по сравнению с другими культовыми постройками, габариты, относит святилище к уникальным культовым сооружениям Осетии.



Тартаковский. 1977г



Виды с юго-востока



6

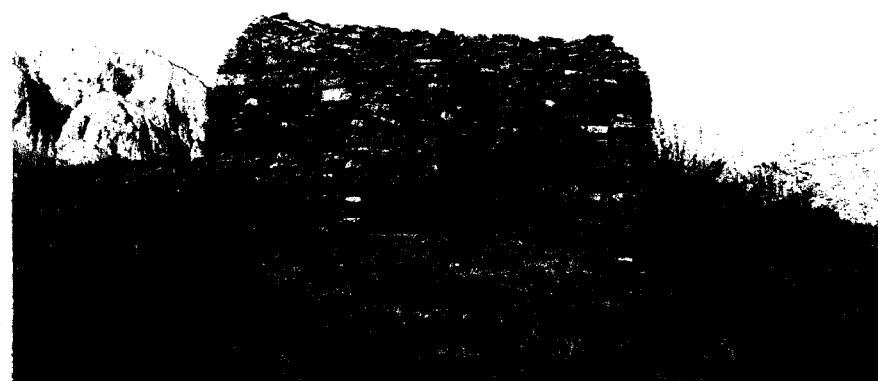
Внешние архитектурно-конструктивные и декоративные элементы святилища. Скаты кровли гладкие, пологие. Завершение кровли – узкая горизонтальная плоская поверхность, прикрытая рядами сланцевых плит. Плиты выступали по периметру, выполняя функцию свесов (капельников). По аналогии с другими сооружениями можно предположить, что по всей длине верхней части кровли проходил гребень из камней (конек), который прижимал сланцевые плиты. В западной стене на высоте 1,85 м от уровня земли устроена ниша для приношений, четырехугольного сечения 0,5 x 0,48 (м) глубиной около 1 м.



Вид с юго-запада

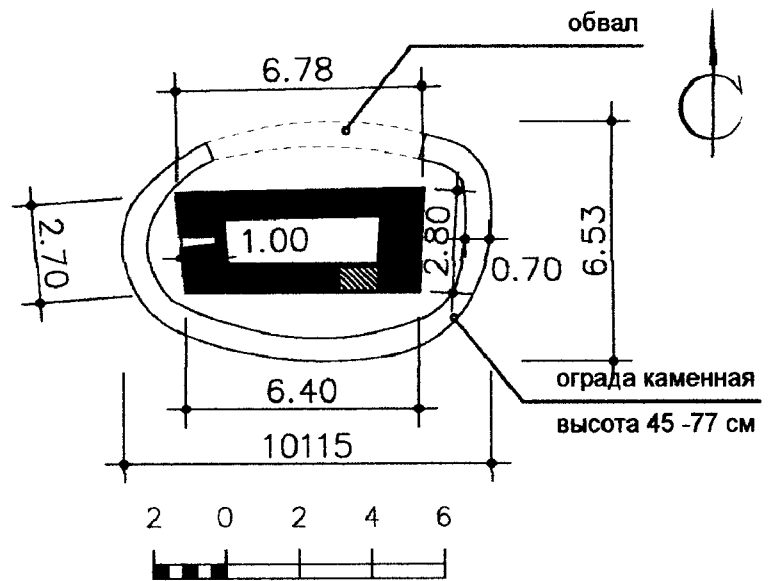


Вид с запада



Вид с юга

7	<p>Основные габариты основного строения и ограды.</p> <p>Габариты в плане основного строения – 2,83 x 6,74 м, высота 3,13 м (по западной стене), 2,70 м (по восточной стене). Толщина южной стены – 0,70 м.</p> <p>Размеры ограды в плане: 9,89 x 6,53(м). Замеры высоты ограды: 0,70; 0,77; 0,65; 0,57; 0,45 (м). замеры толщины кладки стены ограды: 0,65; 0,80; 0,60; 0,74 (м).</p>
8	<p>Сохранившиеся конструкции строения и ограды, их конфигурация</p>
9	<p>Материал из которого построено святилище – гранитные, известняковые, сланцевые блоки и плиты, ломаный пластинчатый сланец, (цветовая гамма – охристый, оттенки серого и коричневого)</p>
10	<p>Характер кладки - бутовая, с хаотичной перевязкой швов. Основной объем сложен в технике сухой кладки. Часть кладки восточной стены выполнена на известковом растворе.</p>



Вид с свостока



Вид с севера

11

Выполненная на известковом растворе часть кладки восточной стены. Предположительно, это сохранившаяся часть более раннего сооружения.



Вид с востока.