



**КОМИТЕТ ПО ОХРАНЕ И ИСПОЛЬЗОВАНИЮ ОБЪЕКТОВ КУЛЬТУРНОГО
НАСЛЕДИЯ РЕСПУБЛИКИ СЕВЕРНАЯ ОСЕТИЯ-АЛАНИЯ**

П Р И К А З

« 7 » июля 20 22 г.

№ 113

г. Владикавказ

**Об утверждении границы территории
выявленного объекта культурного наследия «Владикавказское отделение
Государственного банка. 1903 г., арх. П.П. Шмидт», расположенного по
адресу: Республика Северная Осетия-Алания,
г. Владикавказ, ул. Куйбышева, 4**

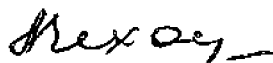
В соответствии с Федеральным законом от 25 июня 2002 года № 73-ФЗ «Об объектах культурного наследия (памятниках истории и культуры) народов Российской Федерации» и Законом Республики Северная Осетия-Алания от 24 августа 2005 года № 53-РЗ «О сохранении, использовании и государственной охране объектов культурного наследия (памятников истории и культуры) народа Республики Северная Осетия-Алания» **приказываю:**

1. Утвердить границы территории выявленного объекта культурного наследия «Владикавказское отделение Государственного банка. 1903 г., арх. П.П. Шмидт», расположенного по адресу: Республика Северная Осетия-Алания, г. Владикавказ, ул. Куйбышева, 4, согласно приложениям 1,3.
2. Учесть границы территории выявленного объекта культурного наследия «Владикавказское отделение Государственного банка. 1903 г., арх. П.П. Шмидт», расположенного по адресу: Республика Северная Осетия-Алания, г. Владикавказ, ул. Куйбышева, 4, в документах территориального планирования, правилах землепользования и застройки, документации по планировке территорий.
3. Утвердить правовой режим земельного участка в границах территории выявленного объекта культурного наследия «Владикавказское отделение Государственного банка. 1903 г., арх. П.П. Шмидт», расположенного по адресу: Республика Северная Осетия-Алания, г. Владикавказ, ул. Куйбышева, 4, согласно приложению 2.

4. Направить настоящий приказ в Администрацию местного самоуправления г. Владикавказ для включения в генеральный план и правила землепользования и застройки, в Управление Федеральной службы государственной регистрации, кадастра и картографии по Республике Северная Осетия-Алания и филиал Федерального государственного бюджетного учреждения «Федеральная кадастровая палата Федеральной службы государственной регистрации, кадастра и картографии» по Республике Северная Осетия-Алания.

5. Контроль исполнения настоящего приказа оставляю за собой.

Заместитель
председателя Комитета



Л. Чехоева

**Таблица координат поворотных точек границы территории
выявленного объекта культурного наследия «Владикавказское отделение
Государственного банка. 1903 г., арх. П.П. Шмидт», расположенного по
адресу: Республика Северная Осетия-Алания,
г. Владикавказ, ул. Куйбышева, 4**

Номера точек	Местная система координат (МСК 15)	
	X	X
Литер А		
Точка 1	59967.59	340708.97
Точка 2	59971.15	340708.21
Точка 3	59970.36	340725.37
Точка 4	59973.46	340739.53
Точка 5	59956.20	340742.95
Точка 6	59951.93	340743.79
Точка 7	59951.27	340739.94
Точка 8	59950.02	340734.45
Точка 9	59954.54	340733.34
Точка 10	59950.50	340715.33
Точка 11	59943.54	340716.91
Точка 12	59942.10	340710.57
Точка 13	59942.95	340710.41
Точка 14	59942.54	940708.91
Точка 15	59965.67	340703.91
Точка 16	59966.81	340709.13
Точка 1	59967.59	340708.97
Литер В		
Точка 1	59930.16	340724.30
Точка 2	59933.45	340745.57
Точка 3	59918.04	340748.02
Точка 4	59914.76	340727.38
Точка 1	59930.16	340724.30

**Правовой режим земельного участка в границах территории выявленного
объекта культурного наследия «Владикавказское отделение
Государственного банка. 1903 г., арх. П.П. Шмидт», расположенного по
адресу: Республика Северная Осетия-Алания, г. Владикавказ,
ул. Куйбышева, 4**

Предусматривает:

1. Сохранение объекта культурного наследия - работы, направленные на обеспечение физической сохранности объекта.

2. Выполнение требований Федерального закона от 25 июня 2002 № 73-ФЗ «Об объектах культурного наследия (памятниках истории и культуры) народов Российской Федерации» и Закона Республики Северная Осетия-Алания от 24 августа 2005 года № 53-РЗ «О сохранении, использовании и государственной охране объектов культурного наследия) памятников истории и культуры) народа Республики Северная Осетия-Алания».

Разрешается:

1. Проектирование и проведение работ по сохранению и восстановлению градостроительных качеств объекта культурного наследия и его территории (планировки, пространственной организации).

2. Благоустройство и озеленение, характерные для объекта культурного наследия.

3. Комплексная научная реставрация объекта культурного наследия и фрагментарная реставрация отдельных элементов.

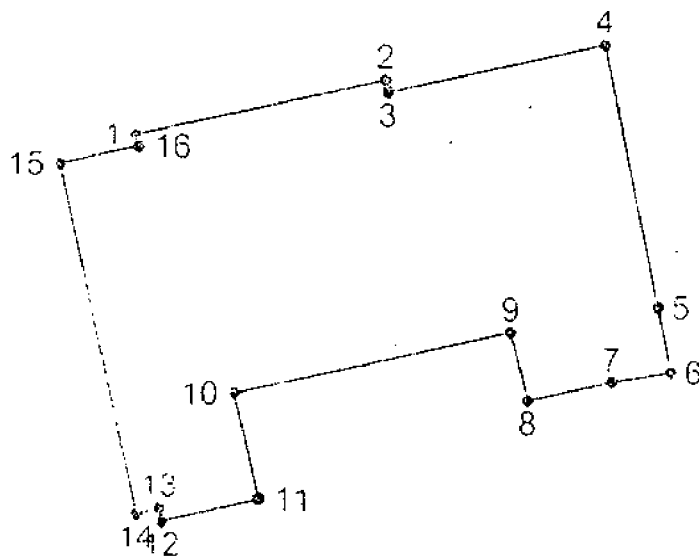
Запрещается:

1. Проектирование и проведение землеустроительных работ, земельных, строительных, мелиоративных, хозяйственных и иных работ.

2. Использование территории объекта культурного наследия для любых видов нового строительства.

**Карта-схема границы территории выявленного
объекта культурного наследия «Владикавказское отделение
Государственного банка. 1903 г., арх. П.П. Шмидт», расположенного по
адресу: Республика Северная Осетия-Алания, г. Владикавказ,
ул. Куйбышева, 4**

Литер А



Литер В

