

от 4 июля 2019 г. № 392-р

г. Улан-Удэ

В целях участия в отборе на предоставление в 2020 - 2022 годах субсидии из федерального бюджета бюджетам субъектов Российской Федерации на создание мобильных технопарков «Кванториум» в рамках федерального проекта «Успех каждого ребенка» национального проекта «Образование»:

1. Внести следующие изменения в распоряжение Правительства Республики Бурятия от 26.10.2018 № 623-р:

1.1. В преамбуле слова «3 сентября 2018 года № 10» заменить словами «24 декабря 2018 года № 16», после слов «национального проекта «Образование» дополнить словами «, а также документацией на участие в отборе на предоставление в 2020 - 2022 годах субсидии из федерального бюджета бюджетам субъектов Российской Федерации на создание мобильных технопарков «Кванториум» в рамках федерального проекта «Успех каждого ребенка» национального проекта «Образование».

1.2. Пункт 2 изложить в следующей редакции:

«2. Утвердить:

- комплекс мер («дорожную карту») по созданию и функционированию мобильных технопарков «Кванториум» на территории Республики Бурятия на 2020 - 2022 годы согласно приложению № 1* к настоящему распоряжению;

- описание создаваемых мобильных технопарков «Кванториум» на территории Республики Бурятия на 2020 - 2022 годы согласно приложению № 2* к настоящему распоряжению.».

2. Настоящее распоряжение вступает в силу со дня его подписания.

**Исполняющий обязанности
Председателя Правительства
Республики Бурятия**



И. Зураев

*Приложения в электронном виде

ПРИЛОЖЕНИЕ № 1
к распоряжению Правительства Республики Бурятия
от 04.07. 2019 № 392-р

ПРИЛОЖЕНИЕ № 1

УТВЕРЖДЕН
распоряжением Правительства
Республики Бурятия
от 26.10.2018 № 623-р

КОМПЛЕКС МЕР

(дорожная карта) по созданию и функционированию мобильных
технопарков «Кванториум» на территории Республики Бурятия
на 2020-2022 годы

Реализация комплекса мер направлена на развитие высокотехнологичной, естественнонаучной, образовательной и технической среды в образовательных организациях дополнительного образования, в том числе в форме создания сети мобильных технопарков, действующих на базе стационарного детского технопарка «Кванториум» в Республике Бурятия в 2020-2022 годах.

Цель создания мобильных технопарков «Кванториум» – создание научно-образовательной, творческой, высокотехнологичной среды в районах республики с участием негосударственного сектора и организаций реального сектора экономики, на базе которой осуществляется обучение по дополнительным общеобразовательным программам естественно-научной и технической направленности, обеспечивающей объединение усилий науки, бизнеса и государства для формирования системы ускоренного развития технических способностей детей с целью подготовки инженеров и учёных нового типа.

Реализация комплекса мер призвана способствовать открытию и функционированию мобильного технопарка как структурного подразделения на базе существующего государственного автономного учреждения дополнительного образования Республики Бурятия «Ресурсный центр художественного и технического творчества «Созвездие».

Цель реализации комплекса мер – разработка модели создания и функционирования мобильных технопарков «Кванториум» на основе реализации программ в сетевой форме с привлечением внебюджетных средств.

В рамках проекта планируется создание мобильных технопарков «Кванториум» (далее – мобильный кванториум). Для функционирования мобильных кванториумов планируется создание отдела, который является структурным подразделением стационарного детского технопарка «Кванториум». Каждый мобильный кванториум создается на базе перевозной автомобильной станции и реализует обучение детей по программам инженерной направленности, а также осуществляет дополнительную подготовку и практико-ориентированное обучение педагогов школ и организаций дополнительного образования технической направленности.

Субсидия предоставляется в целях софинансирования расходного обязательства Республики Бурятия на приобретение средств обучения для оснащения двух мобильных кванториумов и перевозных автомобильных станций.

Основные задачи мобильных технопарков «Кванториум»:

- создание новых мест в образовательных организациях различных типов для реализации дополнительных общеразвивающих программ всех направленностей в целях обеспечения в 2024 году 80% охвата детей дополнительным образованием, начиная с 2020 года;

- создание комплексной системы выявления, поддержки и сопровождения одаренных детей в республике для повышения качества и доступности услуг дополнительного образования;

- создание единого образовательного пространства, обладающего высоким воспитывающим потенциалом, основанного на логике проектирования и реализации интенсивных профильных образовательных программ;

- увеличение количества детей, вовлеченных в научно-техническое и инженерное творчество;

- взаимодействие с образовательными и другими организациями, обеспечивающими вовлечение детей разных возрастов вместе с взрослыми в решение реальных производственных задач, проектную, продуктивную деятельность, раннюю профориентацию в высокотехнологичных отраслях;

- обеспечение программного, методического, кадрового, информационного и организационного сопровождения развития региональной системы дополнительного образования;

- реализация механизмов сетевого взаимодействия с применением дистанционных технологий (очные и дистанционные формы обучения);

- проведение ранней профориентационной работы, осознанного профессионального выбора;

- привлечение в систему дополнительного образования частных инвестиций.

**Комплекс мер по созданию мобильных технопарков
«Кванториум» в рамках федерального проекта «Успех каждого
ребенка» национального проекта «Образование» в Республике
Бурятия в 2020-2022 годы**

№	Наименование мероприятия	Ответственный	Результат	Срок
----------	---------------------------------	----------------------	------------------	-------------

1.	Утверждено должностное лицо в составе регионального ведомственного проектного офиса, ответственное за создание и функционирование мобильных технопарков	Министерство образования и науки Республики Бурятия	Приказ МОиН РБ (далее — «Распорядительный акт РОИВ»)	25 августа X*-1 года
2.	Утверждён перечень агломераций, на территории которых будет организована работа мобильного технопарка «Кванториум»	Министерство образования и науки Республики Бурятия	Распорядительный акт РОИВ	1 октября X-1 года
3.	Утверждён медиаплан информационного сопровождения создания и функционирования мобильного технопарка «Кванториум»	Министерство образования и науки Республики Бурятия	Распорядительный акт РОИВ	1 октября X-1 года, далее ежегодно
4.	Сформирован и согласован перечень оборудования для оснащения мобильного технопарка «Кванториум»	Министерство образования и науки Республики Бурятия, проектный офис нацпроекта «Образование»	Письмо ведомственного	15 ноября X-1 года
5.	Согласованы и утверждены типовой дизайн-проект и зонирование мобильного технопарка «Кванториум»	Министерство образования и науки Республики Бурятия, проектный офис нацпроекта «Образование»	проектного офиса и распорядительный акт РОИВ	30 октября X-1 года

6.	Представлена информация об объемах средств операционных расходов на создание и функционирование мобильного технопарка «Кванториум» по статьям расходов	Министерство образования и науки Республики Бурятия, федеральный оператор	Письмо ведомственного проектного офиса и акт РОИВ/РВП О	30 ноября X-1 года, далее ежегодно
7.	Заключено дополнительное соглашение по реализации регионального проекта «Успех каждого ребёнка» на территории субъекта Российской Федерации в подсистеме управления национальными проектами государственной интегрированной информационной системы управления общественными финансами «Электронный бюджет»	Министерство образования и науки Республики Бурятия	Дополнительное соглашение	5 февраля X года, далее ежегодно (при необходимости)
8.	Заключено финансовое соглашение в подсистеме управления национальными проектами государственной интегрированной информационной системы управления общественными финансами «Электронный бюджет»	Министерство образования и науки Республики Бурятия	Финансовое соглашение	15 февраля X года, далее ежегодно (при необходимости)
9.	Объявлены закупки товаров, работ, услуг	Министерство образования и	Извещения о	01 марта X

	для создания мобильного технопарка «Кванториум»	науки Республики Бурятия	проведении закупок	года
10.	Утверждено штатное расписание структурного подразделения мобильного технопарка «Кванториум»	Министерство образования и науки Республики Бурятия	Локальный акт регионально го оператора	15 мая X года
11.	Повышение квалификации (профмастерства) сотрудников мобильного технопарка «Кванториум»	Министерство образования и науки Республики Бурятия, проектный офис нацпроекта «Образование»	Свидетельство о повышении квалификации и отчёт по программам переподготовки кадров	Согласно отдельному графику проектного офиса нацпроекта «Образование»
12.	Доставлено, установлено, налажено оборудование	Министерство образования и науки Республики Бурятия	Акты приёмки работ, товарные накладные и т.д.	25 августа X года
13.	Проведён мониторинг оснащения мобильного технопарка «Кванториум» средствами обучения и приведения транспортных средств и площадок в соответствие с фирменным стилем	Министерство образования и науки Республики Бурятия, проектный офис нацпроекта «Образование»	Письмо РОИВ с приложением м информации , в том числе фотоотчёта согласно форме, утверждённ ой ведомствен ным проектным офисом	30 августа X года, далее ежегодно

			нацпроекта «Образован ие»	
14.	Открытие мобильного технопарка «Кванториум» в единый день открытий	Министерство образования и науки Республики Бурятия	Информаци онное освещение в СМИ	1 сентября X года

*X – год получения субсидии

ПРИЛОЖЕНИЕ № 2
к распоряжению Правительства
Республики Бурятия
от 04.07.2019 № 392-р

ПРИЛОЖЕНИЕ № 2

УТВЕРЖДЕН
распоряжением Правительства
Республики Бурятия
от 26.10.2018 № 623-р

ОПИСАНИЕ

создаваемых мобильных технопарков «Кванториум»
на территории Республики Бурятия на 2020-2022 годы

В стремительно изменяющемся мире возрастает важность роли интеллектуально и творчески одаренных детей в научно-техническом, экономическом и культурном развитии как в Республики Бурятия, так и в Российской Федерации в целом. Поэтому одной из приоритетных государственных задач в области образования является обеспечение глобальной конкурентоспособности современных детей, возможность их самореализации в будущем исходя из интересов. В целях формирования нового поколения, обладающих выдающимися качествами личности развития, имеющих практические навыки исследовательской и проектной деятельности необходимо создание развивающей среды, включающей наличие современной материально-технической базы и создание комплексной системы поддержки и сопровождения одаренных детей.

Современная экономика всё больше нуждается в специалистах, обладающих глубокими знаниями и способных к новаторству инженерной направленности, поэтому работа по выявлению и развитию технически одаренных детей, одно из направлений системы образования и необходимый элемент модернизации экономики России.

Важность задачи требует комплексного подхода к ее решению. Система работы с технически одаренными детьми должна включать в себя целый ряд составляющих, направленных на создание условий для благоприятного развития детей, их постоянную поддержку на всех этапах взросления, с тем, чтобы способствовать максимальному сохранению и развитию их природного дара и в зрелом возрасте. Для общества является чрезвычайно важным, чтобы одаренные дети выросли в одаренных взрослых, причем в таких одаренных взрослых, которые нацелены на реализацию своих способностей во имя общественного блага и процветания страны.

Решение этой проблемы видится в процессе формирования и модернизации национальной инновационной системы образования, которая в свою очередь изменит общество и каждого человека в отдельности. Формирование такой системы образования предполагает выявление технических условий и средств, которые будут способствовать развитию одаренного ребенка в региональной системе образования. Интеграционные процессы, которые сегодня происходят в республике Бурятия, позволяют создавать новые условия для образования детей не только в каждой отдельной школе или учреждении дополнительного образования детей, но и на более высоком уровне – в региональной системе образования.

Особую актуальность для Республики Бурятия приобретает реализация федерального проекта «Успех каждого ребенка» национального проекта «Образование». Проектом предусмотрено развитие

высокотехнологичной, естественно-научной, образовательной и технической среды в образовательных организациях дополнительного образования, в том числе в форме создания мобильных технопарков «Кванториум» действующей на базе стационарного детского технопарка «Кванториум» Республики Бурятия.

В Республике Бурятия 6 городов, 29 поселков городского типа, 615 населенных пунктов, 23 муниципальных образования. В г. Улан-Удэ создан стационарный детский технопарк «Кванториум». При этом других городов с населением свыше 60 тыс. чел. на территории республики нет. В этой связи наиболее эффективным для дальнейшего развития детского технического творчества в Бурятии видится создание мобильных технопарков «Кванториум».

Общая протяженность автомобильных дорог федерального значения – 827 км, регионального значения – 3327 км, местного значения – 4132 км. Средняя плотность населения 2,8 чел. на квадратный километр.

Цель создания мобильных технопарков «Кванториум» (далее – МТПК) – создание научно-образовательной, творческой, высокотехнологичной среды в районах республики с участием негосударственного сектора и организаций реального сектора экономики, на базе которой осуществляется обучение по дополнительным общеобразовательным программам естественно-научной и технической направленности, обеспечивающей объединение усилий науки, бизнеса и государства для формирования системы ускоренного развития технических способностей детей с целью подготовки инженеров и учёных нового типа. Таблица индикаторов приведена в Приложении №1 к настоящему Описанию.

Опыт Республики Бурятия в реализации федеральных и международных проектов (мероприятий)

в области образования за последние три года

2016 год – в полуфинале Национального чемпионата «Молодые профессионалы» (WorldSkills Russia) в Сибирском Федеральном округе сборная Бурятии из 11 участников завоевала 3 золотых, 1 серебряную и 1 бронзовую медаль, став третьей из 12 регионов СФО по количеству золотых медалей. По итогам Всероссийского первенства в компетенции «сетевое и системное администрирование» первое место занял студент Бурятского института инфокоммуникации и информатики, став первым представителем Республики Бурятия в составе сборной команды России. Серебряную медаль в компетенции «технология моды» завоевала студентка Бурятского республиканского многоуровневого колледжа.

2017 год – Республика Бурятия становится одним из победителей конкурса реализации ФЦПРО на 2016-2020 годы по мероприятию 3.2 «Формирование современных управленческих и организационно-экономических механизмов в системе дополнительного образования детей», проводимом Министерством образования и науки Российской Федерации.

2017 год – в г. Улан-Удэ, Республики Бурятия, состоялась межрегиональная конференция «Модернизация дополнительного образования: проблемы, решения и перспективы» для работников системы дополнительного образования детей, руководителей организаций дополнительного образования, представителей региональных и муниципальных органов управления образования и территориальных методических служб. Всего в работе конференции зарегистрировано 142 участников, в т.ч. 22 представителя регионов Российской Федерации: г. Москва, Астраханская область, Республики Алтай и Саха (Якутия), Забайкальский край.

2018 год – Республика Бурятия вошла в число победителей конкурса ФЦПРО на 2016-2020 гг. по мероприятию 3.5. создание детского технопарка «Кванториум». В Бурятии проведён VII Международный Байкальский образовательный форум.

2019 год – Республика Бурятия вошла в число победителей конкурса «Успех каждого ребёнка» национального проекта «Образование» по мероприятию создание мобильного технопарка «Кванториум».

МТПК создается в качестве отдела на базе стационарного детского технопарка «Кванториум» Республики Бурятия, являющегося структурным подразделением Государственного автономного учреждения дополнительного образования Республики Бурятия «Ресурсный центр художественного и технического творчества «Созвездие (далее – Ресурсный центр «Созвездие»).

Мобильный технопарк «Кванториум» будет размещён на базе полноприводного грузопассажирского фургона общей массой до 3,5 т. с двухосным прицепом.

В мобильном комплексе технопарка «Кванториум» размещаются следующие функциональные зоны:

1. Кабина водителя
2. Пассажирский отсек с рабочими местами
3. Грузовой отсек (Инженерный цех)
4. Зона носимого оборудования и учебных пособий

Проект зонирования и дизайн-проект мобильного технопарка «Кванториум» приведён в приложении № 5 к настоящему Описанию.

МТПК представляет собой мобильную платформу на базе грузопассажирского микроавтобуса с прицепом, оснащенную высокотехнологичным оборудованием, МТПК будет осуществлять обучение детей районов Республики Бурятия по программам научно-технической направленности в рамках инициативы «Новая модель

системы дополнительного образования детей» ФГАУ «Фонд новых форм развития образования», которая реализуется во исполнение пункта 2 перечня поручений Президента Российской Федерации от 17.06.2015 № Пр-1205.

В МТПК реализуются 4 направления деятельности, соответствующих приоритетным направлениям технологического развития Российской Федерации:

- VR/Промдизайн;
- Гео/IT квантум;
- Робо/Аэроквантум;
- Хайтек (Hi-tech) зона высокотехнологического оборудования.

Деятельность по всем направлениям подразумевает, что успешные проекты получают своё практическое применение: обучающиеся будут применять полученные знания в соревнованиях профессионального мастерства по стандартам Джуниорскиллс и Ворлдскиллс по соответствующим компетенциям на региональных, российских и международных уровнях. Для разработки проектов и их реализации в каждом квантуме планируется привлечение интеллектуальных партнёров из числа учреждений образования, профилированных частных фирм и государственных организаций.

Базовым форматом образовательного процесса определена проектная деятельность, которая будет реализовываться в рамках, выбранных «квантумов», и решение инженерных задач смежных «квантумов».

Проект штатного расписания мобильного технопарка «Кванториум» приведён в приложении № 3 к настоящему Описанию.

Образовательная система МТПК основывается на реальных технологических кейсах, с формированием у участников навыков прохождения процесса полного жизненного цикла создания инженерного продукта, сквозных изобретательских компетенций.

В основе образовательного процесса лежит интегрирование, проектный подход и командная работа юных специалистов из разных областей инженерных наук.

Мобильная платформа будет оснащена лучшим высокотехнологическим оборудованием. В рамках функционирования МТПК предполагается коммерциализация разработанных проектов с последующим внедрением в производственный цикл предприятий партнеров.

Расчет затрат на реализацию комплекса мер по созданию и функционированию мобильных технопарков «Кванториум» на 2020-2022 годы приведен в приложении № 2 к настоящему Описанию.

В своей деятельности МТПК руководствуется нормативными правовыми документами федерального и регионального уровня.

Предполагаемые результаты:

- Создание модели регионального сетевого взаимодействия учреждений общего и дополнительного образования, управления образованием, научных центров в области организации работы с одаренными детьми, модели выявления и психолого-педагогического сопровождения развития таких детей.

- Обеспечение каждому ребенку равных стартовых возможностей в реализации его образовательных потребностей и интересов, повышение результативности участия одаренных детей в различного уровня олимпиадах, конкурсах, научно-практических конференциях.

- Индивидуальное психолого-педагогическое сопровождение детей, состоящий в региональном реестре одаренных детей и талантливой молодежи.

- Повышение квалификации педагогов в работе по обучению и развитию одаренных детей.

- Разработка модельной методики создания региональных нормативов содержания, обучения и сопровождения одаренных детей в общеобразовательной и специализированной школе для одаренных детей.

- Обобщение и трансляция опыта работы с одаренными детьми через публикации в СМИ.

- Оказание методической и консультационной помощи другим образовательным учреждениям по вопросам инновационной педагогической деятельности по теме проекта.

Разработанная модель МТПК позволит активизировать и сделать работу с одаренными детьми более системной и эффективной, а также позволит обеспечить доступ к региональным ресурсам любому одаренному ребенку независимо от места его проживания.

Данные по региональной сети дополнительного образования, их количеству, кадровому составу

На 1 января 2019 года на территории Республики Бурятия функционирует 152 учреждений дополнительного образования детей, в том числе в сфере образования – 97.

Образовательный процесс в учреждениях дополнительного образования обеспечивают 2 489 педагогических работников, из которых высшую и первую квалификационные категории имеют 53,2%.

Численность педагогических работников по стажу работы: до 5 лет – 14,66 %, от 5 до 10 лет – 12,21 %, 20 лет и более – 50,1 %.

Возрастной состав педагогических работников: моложе 25 лет – 7,3%, от 25 до 35 лет – 20,2 %, 35 лет и старше – 72,5 %.

В настоящее время реализуются следующие направления технического творчества (исключая ДЮСШ):

авиамоделирование – 10,2 % (10 учреждение),

судомоделирование – 2,0 % (2 учреждения),
ракетомоделирование – 10,2 % (10 учреждений),
картинг – 2,0 % (2 учреждения),
начальное техническое моделирование – 27,5 % (27 учреждений),
робототехника – 20,4 % (20 учреждений),
радиоспорт – 1,0 % (1 учреждений),
радиоэлектроника и радиоконструирование – 3,0 % (3 учреждений),
научно-исследовательская и проектная деятельность – 17,3 % (17 учреждений),
медиатворчество – 12,2 % (12 учреждений).

ПРИЛОЖЕНИЕ № 1

к Описанию создаваемых мобильных технопарков «Кванториум» на территории Республики Бурятия на 2020-2022 годы

ТАБЛИЦА ИНДИКАТОРОВ

(для каждого мобильного технопарка)

Мобильный технопарк «Кванториум» №1*

№ п/п	Наименование индикатора/показателя	Минимальное значение в год, Х** года	Республика Бурятия ежегодно
1	Численность детей, прошедших обучение по программам мобильного технопарка «Кванториум» (человек)	1000	1000
2	Количество групп, обучающихся по предметной области «Технология» с использованием инфраструктуры мобильного технопарка «Кванториум», (единиц)	9	9
3	Количество групп, обучающихся по дополнительным общеразвивающим программам естественнонаучной и технической направленностей с использованием инфраструктуры мобильного технопарка «Кванториум»	9	9
4	Численность детей, вовлечённых в мероприятия, проводимых с участием мобильного технопарка «Кванториум» (человек)	не менее 3000	не менее 3000
5	Проведение массовых выставок, мастер-классов и иных активностей, включая День защиты детей (1 июня) и начало учебного года (последняя неделя августа) (единиц)	не менее 2	не менее 2

* – действует в рамках реализации проекта 2019 года

** X – год выдачи субсидии

Мобильный технопарк «Кванториум» №2

№ п/п	Наименование индикатора/показателя	Минимальное значение в год, X года	Республика Бурятия ежегодно
1	Численность детей, прошедших обучение по программам мобильного технопарка «Кванториум» (человек)	1000	1000
2	Количество групп, обучающихся по предметной области «Технология» с использованием инфраструктуры мобильного технопарка «Кванториум», (единиц)	9	9
3	Количество групп, обучающихся по дополнительным общеразвивающим программам естественнонаучной и технической направленностей с использованием инфраструктуры мобильного технопарка «Кванториум»	9	9
4	Численность детей, вовлечённых в мероприятия, проводимых с участием мобильного технопарка «Кванториум» (человек)	не менее 3000	не менее 3000
5	Проведение массовых выставок, мастер-классов и иных активностей, включая День защиты детей (1 июня) и начало учебного года (последняя неделя августа) (единиц)	не менее 2	не менее 2

Мобильный технопарк «Кванториум» №3

№ п/п	Наименование индикатора/показателя	Минимальное значение в год, X года	Республика Бурятия ежегодно
1	Численность детей, прошедших обучение по программам мобильного технопарка «Кванториум» (человек)	1000	1000
2	Количество групп, обучающихся по предметной области «Технология» с использованием инфраструктуры мобильного технопарка «Кванториум», (единиц)	9	9
3	Количество групп, обучающихся по дополнительным общеразвивающим программам естественнонаучной и технической направленностей с использованием инфраструктуры мобильного технопарка «Кванториум»	9	9
4	Численность детей, вовлечённых в мероприятия, проводимых с участием мобильного технопарка «Кванториум» (человек)	не менее 3000	не менее 3000
5	Проведение массовых выставок, мастер-классов и иных активностей, включая День защиты детей (1 июня) и начало учебного года (последняя неделя августа) (единиц)	не менее 2	не менее 2

ПРИЛОЖЕНИЕ №2

к Описанию создаваемых мобильных технопарков «Кванториум» на территории Республики Бурятия на 2020-2022 годы

**ПРЕДВАРИТЕЛЬНАЯ КАЛЬКУЛЯЦИЯ
операционных расходов на функционирование мобильных
технопарков «Кванториум»**

Статья расходов	Расчёт суммы на X год, далее с ежегодной корректировкой (тыс. руб.)
Мобильный технопарк «Кванториум» №1	
211 — заработная плата	4 378,0
212 — прочие несоциальные выплаты (суточные)	252,4
213 — начисления на выплаты по оплате труда	1 322,0
222 — транспортные услуги (проезд детей на соревнования)	150,0
222 — транспортные услуги (проезд педагогов и сопровождающих детей на соревнования)	30,0
226 — транспортные расходы сотрудников, направленных в командировку и приобретающих билеты в рамках командировочных расходов (проезд педагогов на обучение)	360,0
226 — прочие работы, услуги (проживание детей на соревнованиях)	105,0

226 — прочие работы, услуги (проживание педагогов на обучении)	504,0
226 — прочие работы, услуги (проживание педагогов и сопровождающих детей на соревнованиях)	42,0
340 — увеличение стоимости материальных запасов (приобретение расходных материалов)	630,0
Иные расходы (аренда, коммунальные платежи и т. д.)	96,0
Итого	7 869,4
Мобильный технопарк «Кванториум» №2	
211 — заработная плата	3 899,3
212 — прочие несоциальные выплаты (суточные)	252,4
213 — начисления на выплаты по оплате труда	1 177,5
222 — транспортные услуги (проезд детей на соревнования)	150,0
222 — транспортные услуги (проезд педагогов и сопровождающих детей на соревнования)	30,0
226 — транспортные расходы сотрудников, направленных в командировку и приобретающих билеты в рамках командировочных расходов (проезд педагогов на обучение)	360,0
226 — прочие работы, услуги (проживание детей на соревнованиях)	105,0
226 — прочие работы, услуги (проживание педагогов на обучении)	504,0

226 — прочие работы, услуги (проживание педагогов и сопровождающих детей на соревнованиях)	42,0
340 — увеличение стоимости материальных запасов (приобретение расходных материалов)	630,0
Иные расходы (аренда, коммунальные платежи и т. д.)	180,0
Итого	7 330,2
Мобильный технопарк «Кванториум» №3	
211 — заработная плата	3 899,3
212 — прочие несоциальные выплаты (суточные)	252,4
213 — начисления на выплаты по оплате труда	1 177,5
222 — транспортные услуги (проезд детей на соревнования)	150,0
222 — транспортные услуги (проезд педагогов и сопровождающих детей на соревнования)	30,0
226 — транспортные расходы сотрудников, направленных в командировку и приобретающих билеты в рамках командировочных расходов (проезд педагогов на обучение)	360,0
226 — прочие работы, услуги (проживание детей на соревнованиях)	105,0
226 — прочие работы, услуги (проживание педагогов на обучении)	504,0
226 — прочие работы, услуги (проживание педагогов и сопровождающих детей на соревнованиях)	42,0

340 — увеличение стоимости материальных запасов (приобретение расходных материалов)	630,0
Иные расходы (аренда, коммунальные платежи и т. д.)	180,0
Итого:	7 330,2
Всего по трём МТПК:	22 529,8

ПРИЛОЖЕНИЕ № 3

к Описанию создаваемых мобильных технопарков «Кванториум» на территории Республики Бурятия на 2020-2022 годы

ШТАТНОЕ РАСПИСАНИЕ
мобильных технопарков «Кванториум»

Мобильный технопарк «Кванториум» №1*

Категории персонала	Должность	Количество штатных единиц
Руководитель Отдела МТПК	Начальник отдела	1
Команда дистанционного сопровождения Сети МТПК	Методист	3 (6*0,5)
Команда наставников № 1	ПДО	3
Команда наставников № 2	ПДО	3
Оператор мобильного комплекса	водитель	2
	ИТОГО:	12

* – действует в рамках реализации проекта 2019 года

Мобильный технопарк «Кванториум» №2

Категории персонала	Должность	Количество штатных единиц
Команда дистанционного сопровождения Сети МТПК	Методист	3 (6*0,5)
Команда наставников № 1	ПДО	3
Команда наставников № 2	ПДО	3
Оператор мобильного комплекса	водитель	2
	ИТОГО:	11

Мобильный технопарк «Кванториум» №3

Категории персонала	Должность	Количество штатных единиц
Команда дистанционного сопровождения Сети МТПК	Методист	3 (6*0,5)
Команда наставников № 1	ПДО	3
Команда наставников № 2	ПДО	3
Оператор мобильного комплекса	водитель	2
	ИТОГО:	11
Всего по трём МТПК		34

Остальные работники, необходимые для функционирования МТПК, являются штатными сотрудниками Ресурсного центра «Созвездие» или работают по Договору.

ПРИЛОЖЕНИЕ № 4

к Описанию создаваемых мобильных технопарков «Кванториум» на территории Республики Бурятия на 2020-2022 годы

ПРЕДПОЛАГАЕМАЯ СЕТЬ

мобильного технопарка «Кванториум»

Мобильный технопарк «Кванториум» №1

№	Наименование детского технопарка «Кванториум»	Количество мобильных технопарков	Перечень муниципальных образований, на территории которых планируется функционирование мобильного технопарка «Кванториум»
1	Детский технопарк «Кванториум» Республики Бурятия, г. Улан-Удэ	1	Муниципальное образование «Селенгинский район», г. Гусиноозёрск Муниципальное образование «Закаменский район», г. Закаменск Муниципальное образование «Джидинский район», с. Петропавловка Муниципальное образование «Кяхтинский район», г. Кяхта Муниципальное образование «Бичурский район»,

			с. Бичура Муниципальное образование «Мухоршибирский район», с. Мухоршибирь
--	--	--	---

Мобильный технопарк «Кванториум» №2

№	Наименование детского технопарка «Кванториум»	Количество мобильных технопарков	Перечень муниципальных образований, на территории которых планируется функционирование мобильного технопарка «Кванториум»
1	Детский технопарк «Кванториум» Республики Бурятия, г. Улан-Удэ	1	Муниципальное образование «Тарбагатайский район», с. Тарбагатай Муниципальное образование «Заиграевский район», с. Онохой Муниципальное образование «Кижингинский район», с. Кижинга Муниципальное образование «Хоринский район», с. Хоринск Муниципальное образование «Еравнинский район», п. Сосновоозёрск Муниципальное образование «Баунтовский (Эвенкийский) район», с. Багдарин

Мобильный технопарк «Кванториум» №3

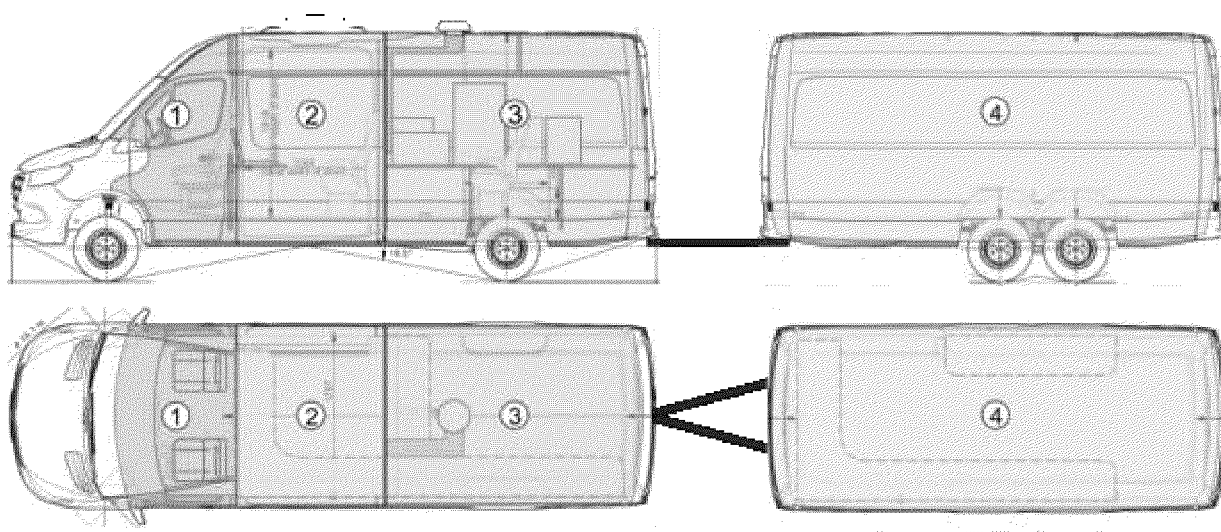
№	Наименование детского технопарка «Кванториум»	Количество мобильных технопарков	Перечень муниципальных образований, на территории которых планируется функционирование мобильного технопарка «Кванториум»
1	<p>Детский технопарк «Кванториум» Республики Бурятия, г. Улан-Удэ</p>	1	<p>Муниципальное образование «Курумканский район», с. Курумкан</p> <p>Муниципальное образование «Баргузинский район», п. Баргузин</p> <p>Муниципальное образование «Прибайкальский район», с. Турунтаево</p> <p>Муниципальное образование «Иволгинский район», п. Иволгинск</p> <p>Муниципальное образование «Кабанский район», с. Кабанск</p> <p>Муниципальное образование «Тункинский район», с. Кырен</p>

ПРИЛОЖЕНИЕ № 5

к Описанию создаваемых мобильных
технопарков «Кванториум» на
территории Республики Бурятия на
2020-2022 годы

ЗОНИРОВАНИЕ

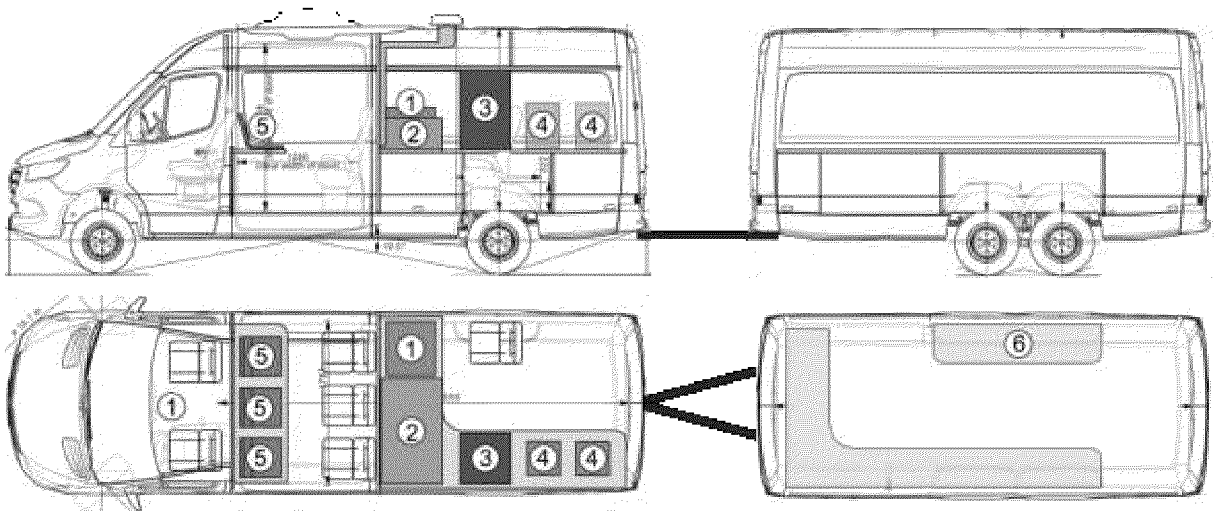
отсеков мобильного технопарка №1



1. Кабина водителя
2. Пассажирский отсек с рабочими местами
3. Грузовой отсек (Инженерный цех)
4. Зона носимого оборудования и учебных пособий

Размещение оборудования в автомобильной станции

мобильного технопарка №1



- | | |
|--|--|
| 1. 3D фрезерный станок | 4. Учебный 3D принтер |
| 2. Лазерный гравер | 5. Рабочее место с ноутбуком |
| 3. 3D принтер с большой областью печати и двумя экструдерами | 6. Стол радиоэлектроника с паяльной станцией и автономной вытяжкой |

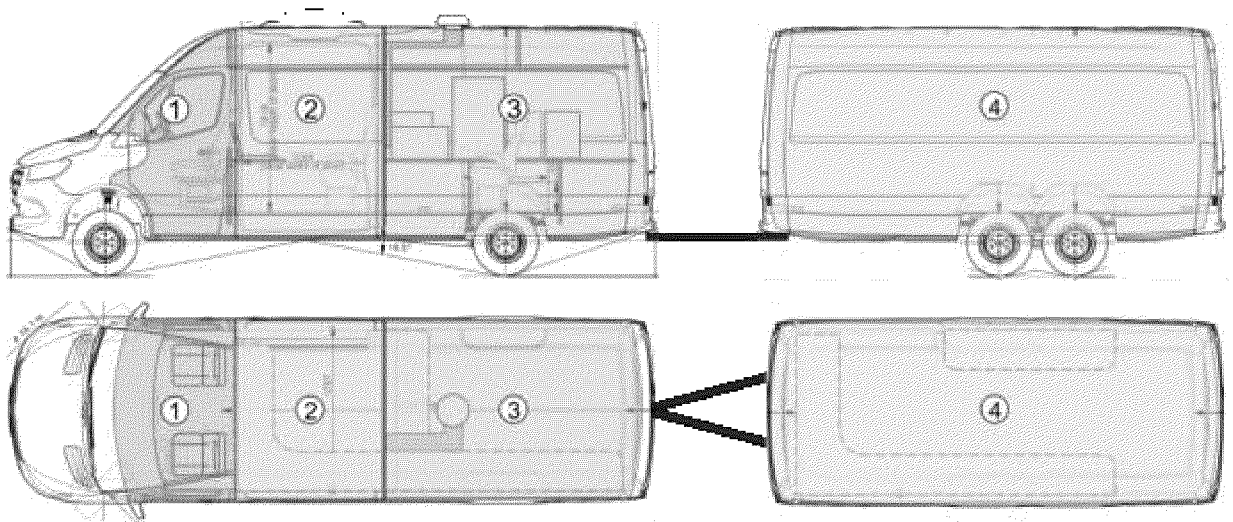
Дизайн-проект мобильного технопарка

мобильного технопарка №1



ЗОНИРОВАНИЕ

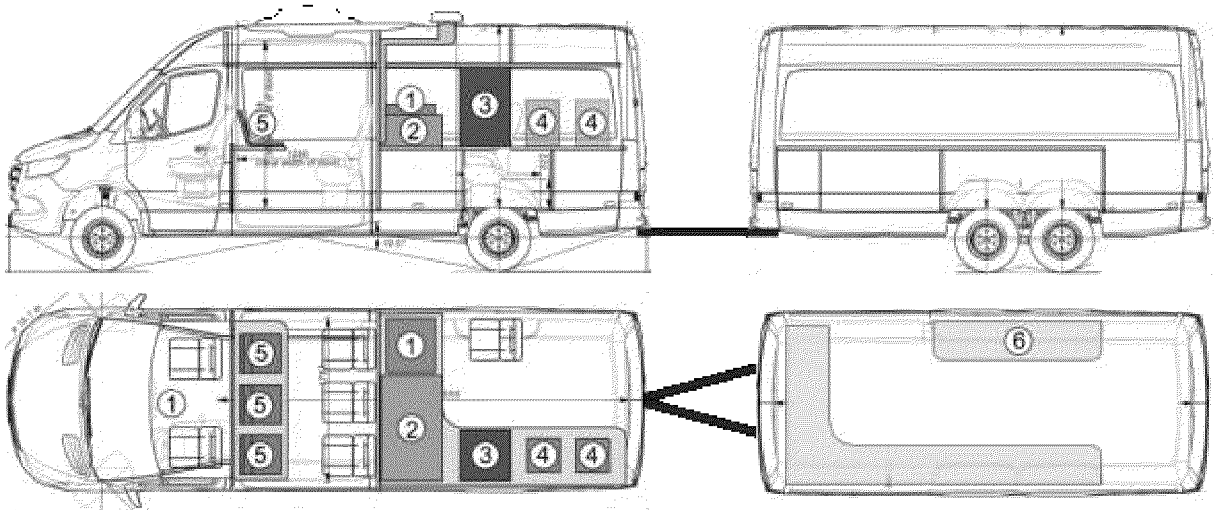
отсеков мобильного технопарка №2



1. Кабина водителя
2. Пассажирский отсек с рабочими местами
3. Грузовой отсек (Инженерный цех)
4. Зона носимого оборудования и учебных пособий

Размещение оборудования в автомобильной станции

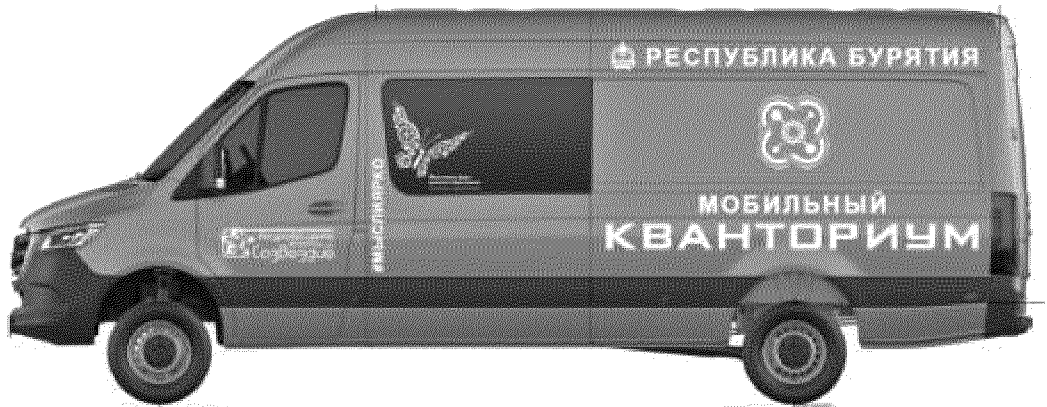
мобильного технопарка №2



- | | |
|--|--|
| 1. 3D фрезерный станок | 4. Учебный 3D принтер |
| 2. Лазерный гравер | 5. Рабочее место с ноутбуком |
| 3. 3D принтер с большой областью печати и двумя экструдерами | 6. Стол радиоэлектроника с паяльной станцией и автономной вытяжкой |

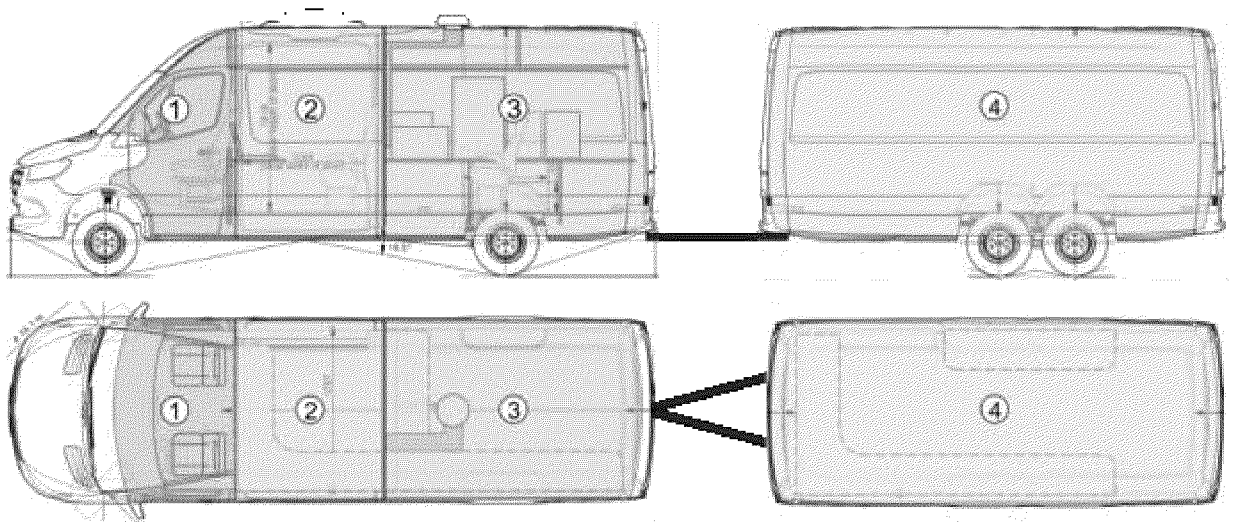
Дизайн-проект мобильного технопарка

мобильного технопарка №2



ЗОНИРОВАНИЕ

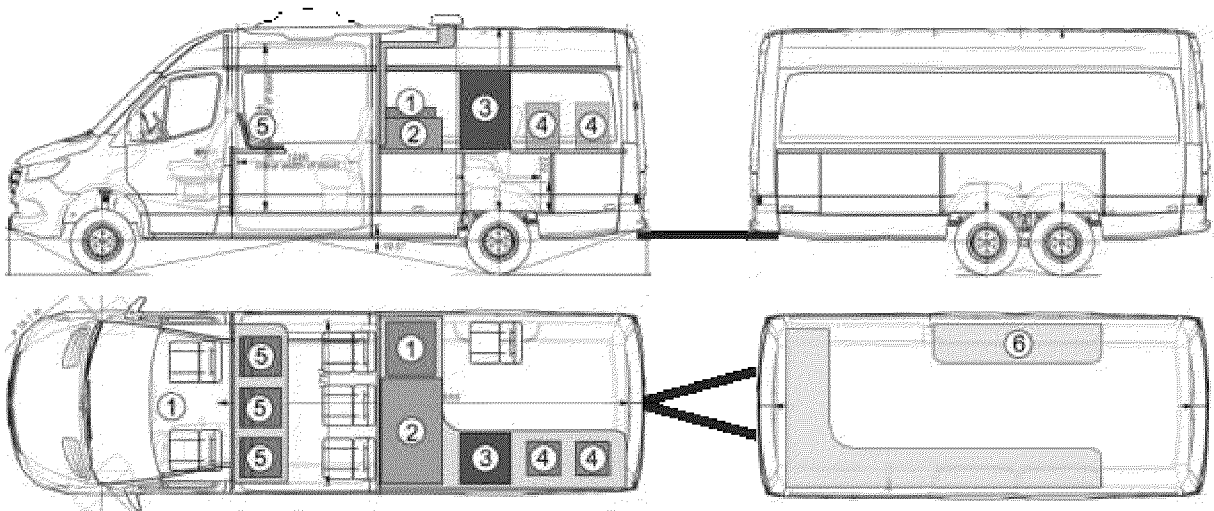
отсеков мобильного технопарка №3



1. Кабина водителя
2. Пассажирский отсек с рабочими местами
3. Грузовой отсек (Инженерный цех)
4. Зона носимого оборудования и учебных пособий

Размещение оборудования в автомобильной станции

мобильного технопарка №3



- | | |
|--|--|
| 1. 3D фрезерный станок | 4. Учебный 3D принтер |
| 2. Лазерный гравер | 5. Рабочее место с ноутбуком |
| 3. 3D принтер с большой областью печати и двумя экструдерами | 6. Стол радиоэлектроника с паяльной станцией и автономной вытяжкой |

Дизайн-проект мобильного технопарка

мобильного технопарка №3



