



ГОСУДАРСТВЕННАЯ ИНСПЕКЦИЯ ПО ОХРАНЕ ОБЪЕКТОВ
КУЛЬТУРНОГО НАСЛЕДИЯ САХАЛИНСКОЙ ОБЛАСТИ

ПРИКАЗ

от 28.10.2019 № 3.42-117

г. Южно-Сахалинск

Об утверждении предмета охраны объекта культурного наследия регионального значения «Братская могила советских воинов, павших в августе 1945 года в боях при освобождении Курильских островов от японских милитаристов», расположенного по адресу: Северо-Курильский район, о. Шумшу, г. Северная

В соответствии с Федеральным законом от 25.06.2002 № 73-ФЗ «Об объектах культурного наследия (памятниках истории и культуры) народов Российской Федерации», приказом Минкультуры России от 13.01.2016 № 28 «Об утверждении Порядка определения предмета охраны объекта культурного наследия, включенного в единый государственный реестр объектов культурного наследия (памятников истории и культуры) народов Российской Федерации в соответствии со статьей 64 Федерального закона от 25 июня 2002 г. № 73-ФЗ «Об объектах культурного наследия (памятниках истории и культуры) народов Российской Федерации», приказываю:

1. Утвердить предмет охраны объекта культурного наследия регионального значения «Братская могила советских воинов, павших в августе 1945 года в боях при освобождении Курильских островов от японских милитаристов», расположенного по адресу: Северо-Курильский район, о. Шумшу, г. Северная согласно приложению.

2. Опубликовать настоящий приказ в газете «Губернские ведомости», на «Официальном интернет-портале правовой информации», разместить на официальном сайте государственной инспекции по охране объектов культурного наследия Сахалинской области.

Руководитель инспекции

А.А.Жук

3.42-118 (п)(2.0)

Приложение к приказу государственной инспекции по охране объектов культурного наследия Сахалинской области от 08.10.2019 № 3.42-117

Предмет охраны

объекта культурного наследия регионального значения «Братская могила советских воинов, павших в августе 1945 года в боях при освобождении Курильских островов от японских милитаристов», расположенного по адресу: Северо-Курильский район, о. Шумшу, г. Северная

1. Существующее местоположение братской могилы на горе Северная.

2. Захоронение (останки).

3. Композиция памятника над братской могилой, в том числе: надмогильный холм, облицованный бетоном, размером 7 x 9,8 м, высотой 1,3 – 3 м; мемориальные надписи на плитах с северной и южной стороны; четыре бетонных плиты в виде волны, на которых закреплены металлические таблички; восемь металлических столбов, расположенных вокруг бетонной площадки.

4. Архитектурно-декоративное оформление памятника над братской могилой, включая: мемориальную надпись на южной грани холма с надписью: «Никто не забыт, ничто не забыто», мемориальную надпись на северной грани с надписью: «Светлой памяти воинов-камчатцев», металлические таблички в виде волны со списком похороненных воинов в алфавитном порядке; якорь на большой бетонной площадке.

Схема предмета охраны
объекта культурного наследия регионального значения
«Братская могила советских воинов, павших в августе 1945 года в боях
при освобождении Курильских островов от японских милитаристов»,
расположенного по адресу: Северо-Курильский район, о. Шумшу, г.
Северная

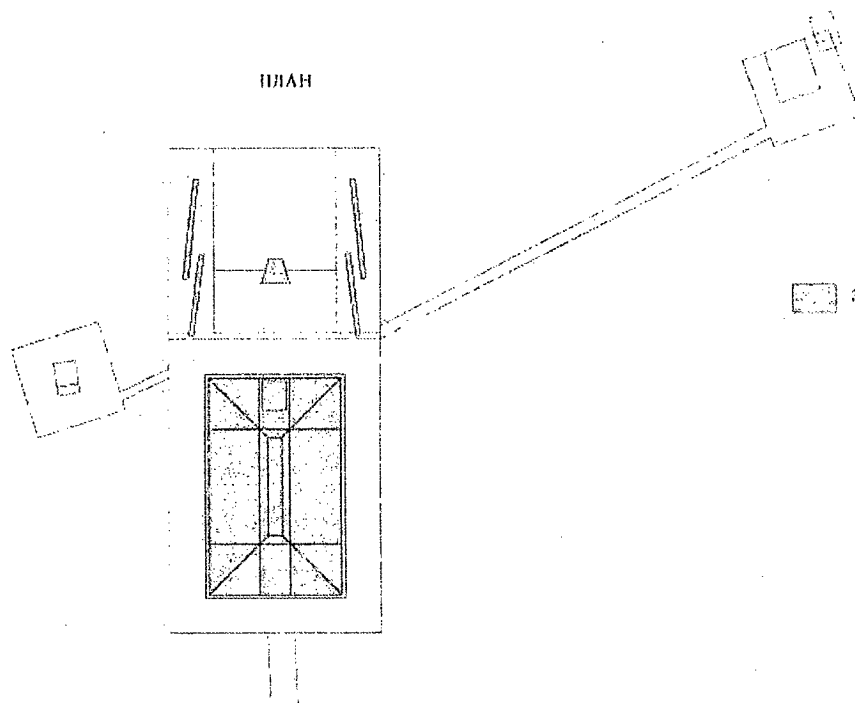
ГЛАВНЫЙ ФАСАД
(СЕВЕРО-ЗАПАДНАЯ ОРИЕНТАЦИЯ)



ЗАПАДНЫЙ ФАСАД
(СЕВЕРО-ВОСТОЧНАЯ ОРИЕНТАЦИЯ)



ПЛАН



Элементы, подлежащие сохранению